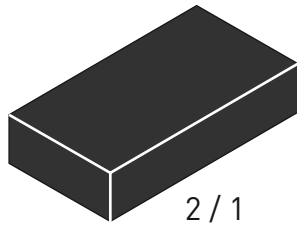
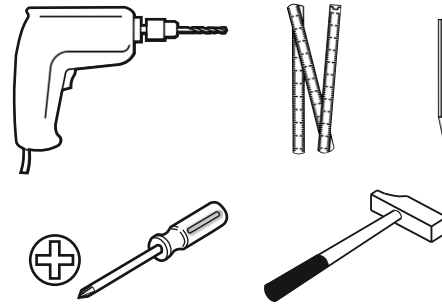
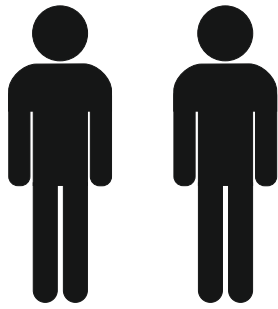
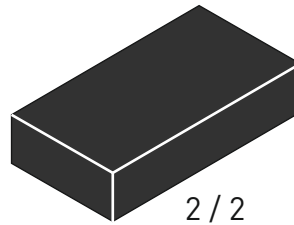


20.73.1201.00

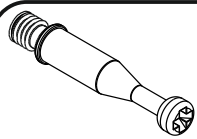




2 / 1



2 / 2



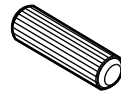
13.07.01.108 x 34



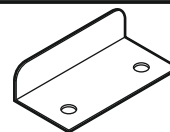
13.07.01.110 x 34



13.01.01.045 x 28
13.01.01.055 x 4



13.01.01.111 x 18

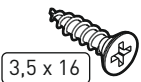


13.07.01.058 x 1



M4 x 22

13.03.01.010 x 6

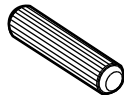


3,5 x 16

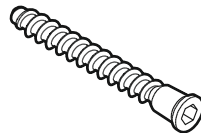
13.02.01.001 x 2



13.02.01.018 x 16



13.01.01.110 x 8

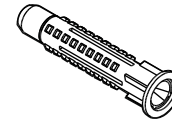


13.02.01.019 x 18

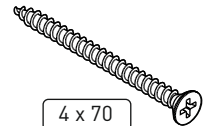


M6 x 13

13.03.01.021 x 1

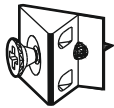


13.01.01.175 x 1



4 x 70

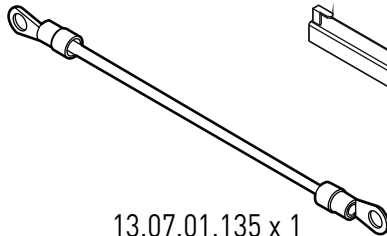
13.02.01.011 x 1



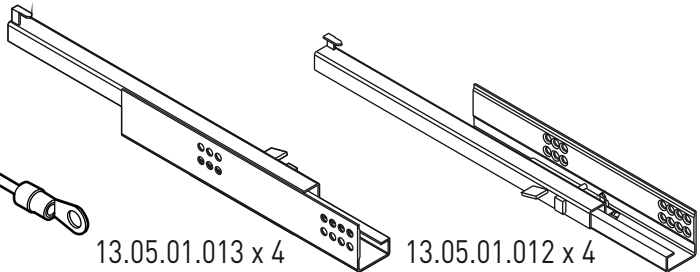
13.01.01.170 x 4



13.01.01.183 x 2

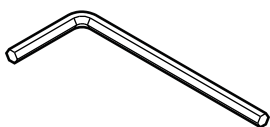


13.07.01.135 x 1

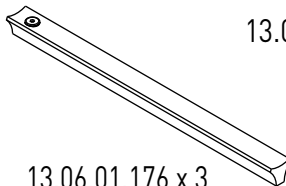


13.05.01.013 x 4

13.05.01.012 x 4

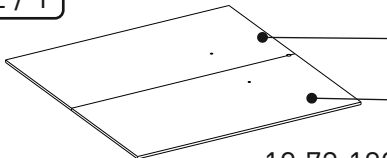


13.07.01.016 x 1



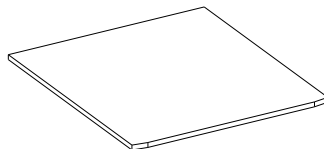
13.06.01.176 x 3

2 / 1

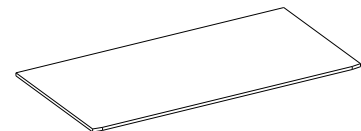


18.73.1201.021

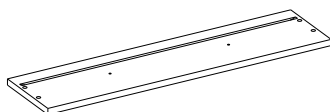
18.73.1201.026 x 1



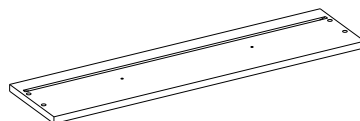
18.73.1201.016 x 1



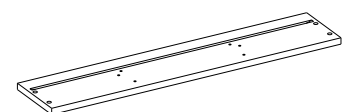
18.73.1201.012 x 1



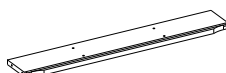
18.73.1201.013 x 1



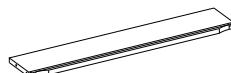
18.73.1201.008 x 1



18.73.1201.017 x 1



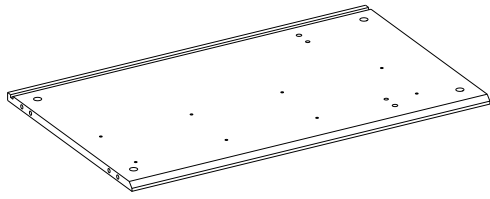
18.73.1201.020 x 1



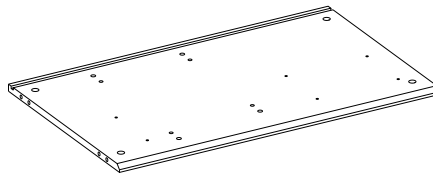
18.73.1201.011 x 2



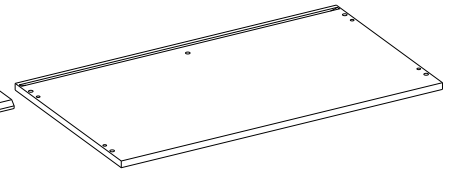
18.73.1201.022 x 2



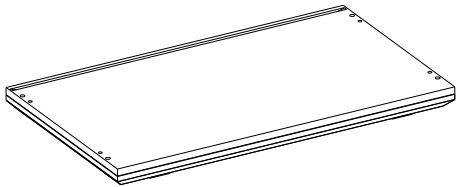
18.73.1201.001 x 1



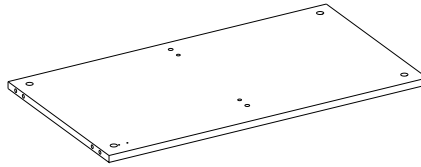
18.73.1201.002 x 1



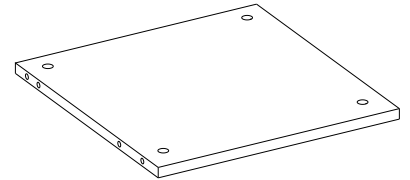
18.73.1201.003 x 1



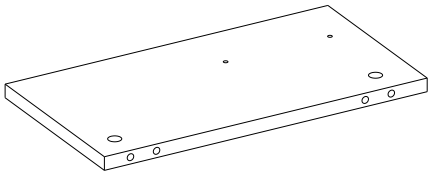
18.73.1201.004 x 1



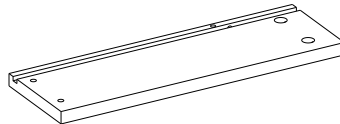
18.73.1201.005 x 1



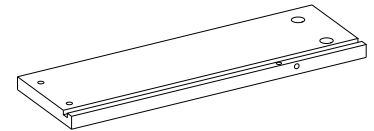
18.73.1201.006 x 1



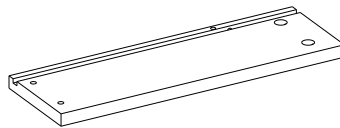
18.73.1201.007 x 1



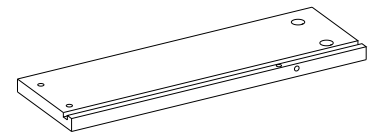
18.73.1201.009 x 3



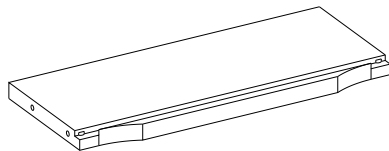
18.73.1201.010 x 3



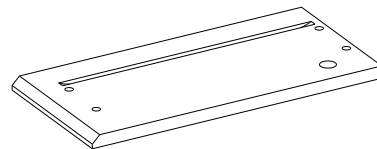
18.73.1201.018 x 1



18.73.1201.019 x 1

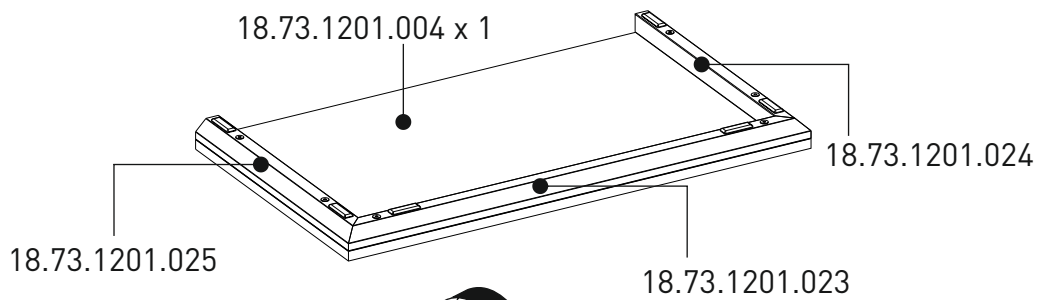


18.73.1201.015 x 1

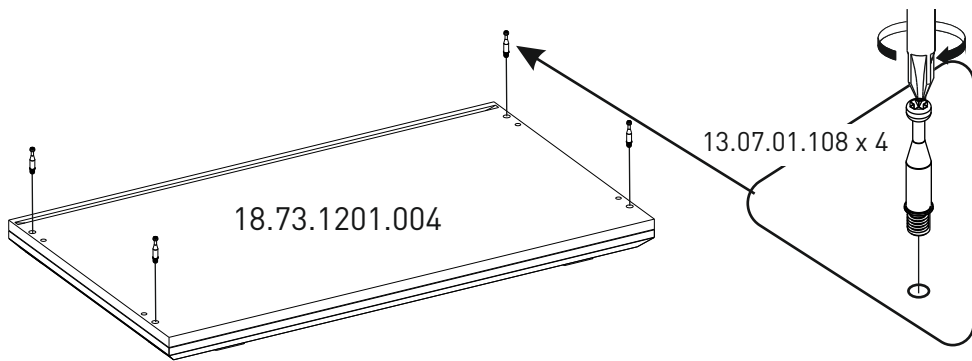


18.73.1201.014 x 1

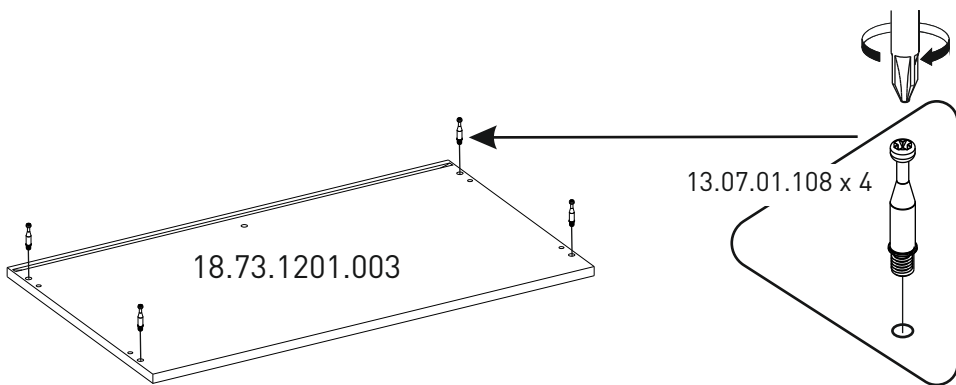
1



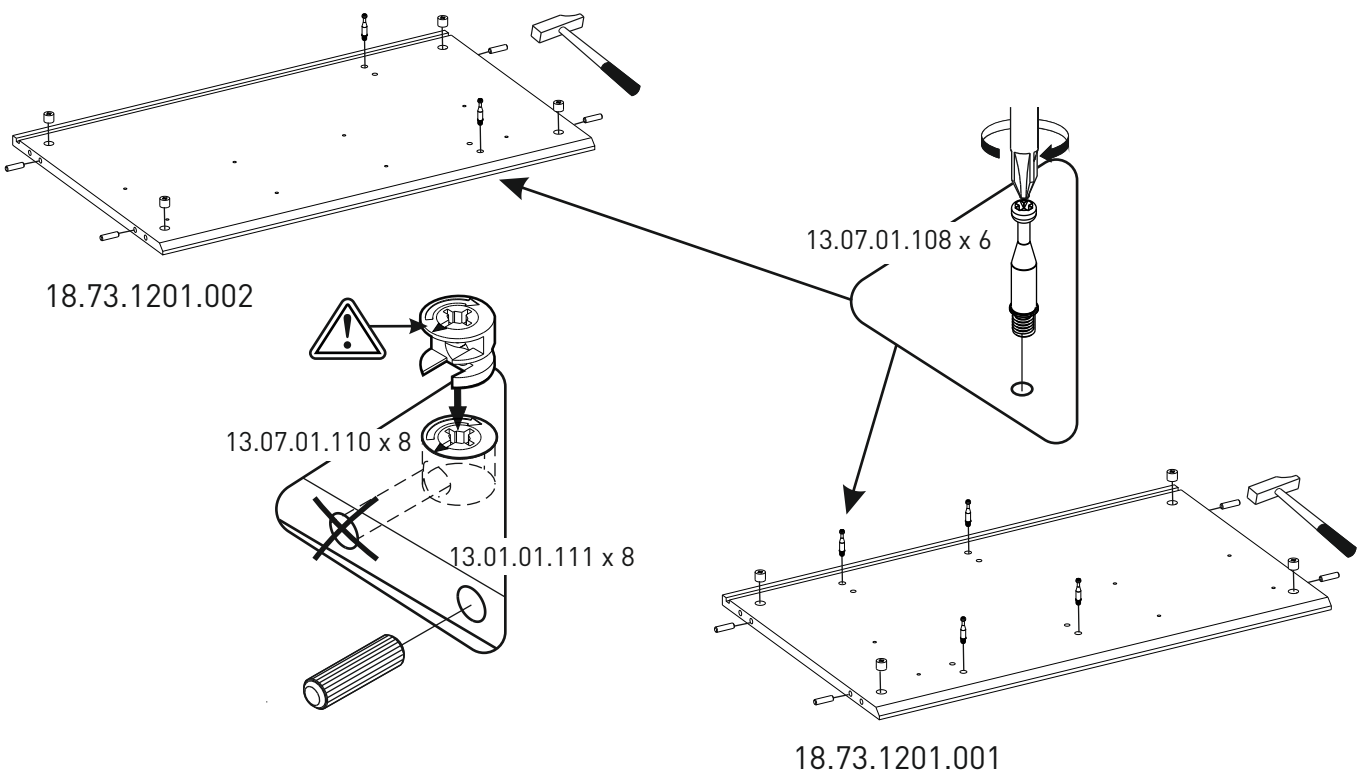
2



3



4

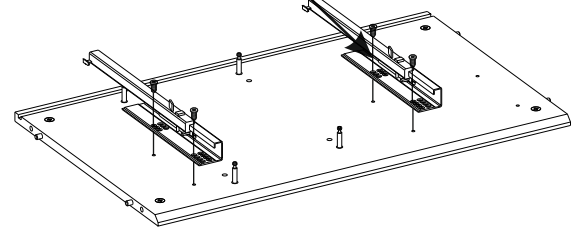
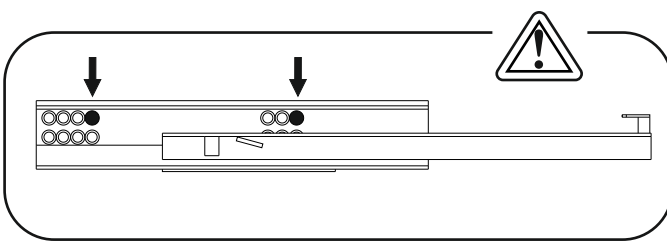


5

18.73.1201.001

13.02.01.018 x 10

13.05.01.012 x 3
13.05.01.013 x 2



18.73.1201.002

18.73.1201.002

6

18.73.1201.004

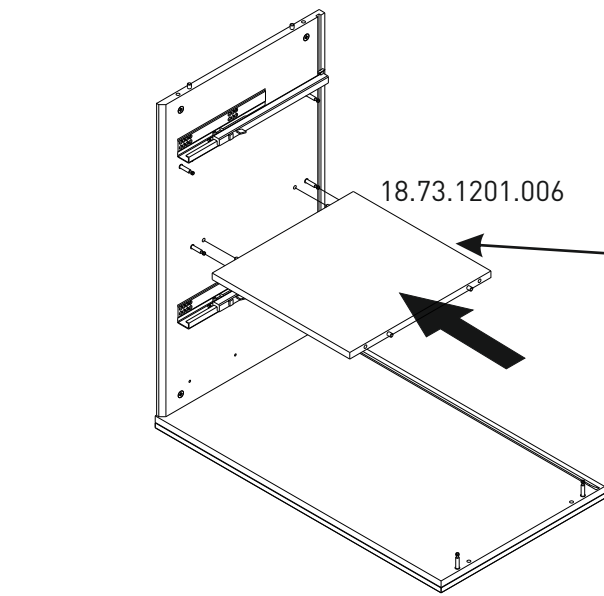
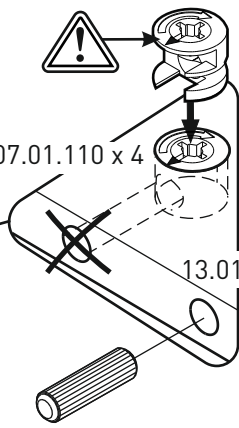
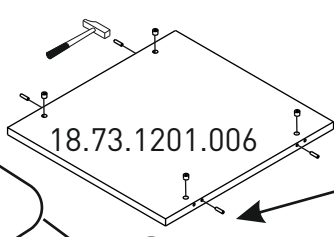
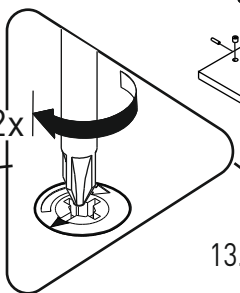
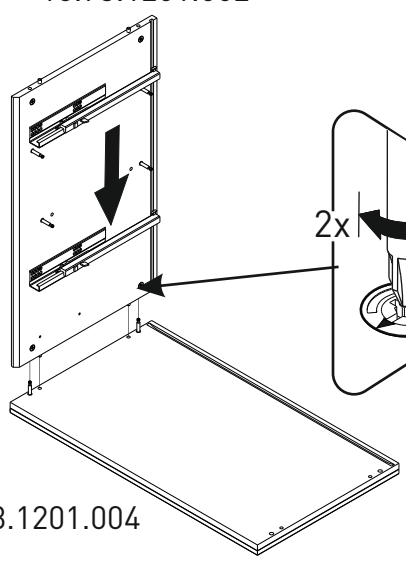
2x

18.73.1201.006

13.07.01.110 x 4

13.01.01.111 x 4

13.01.01.045 x 1



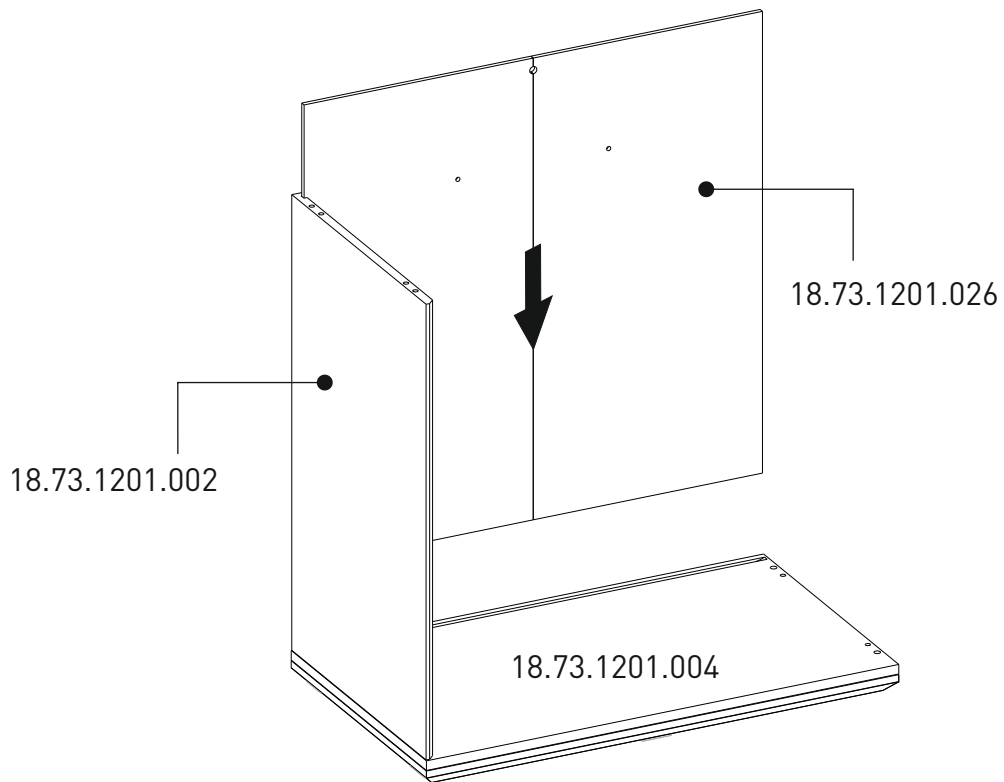
18.73.1201.006

2x

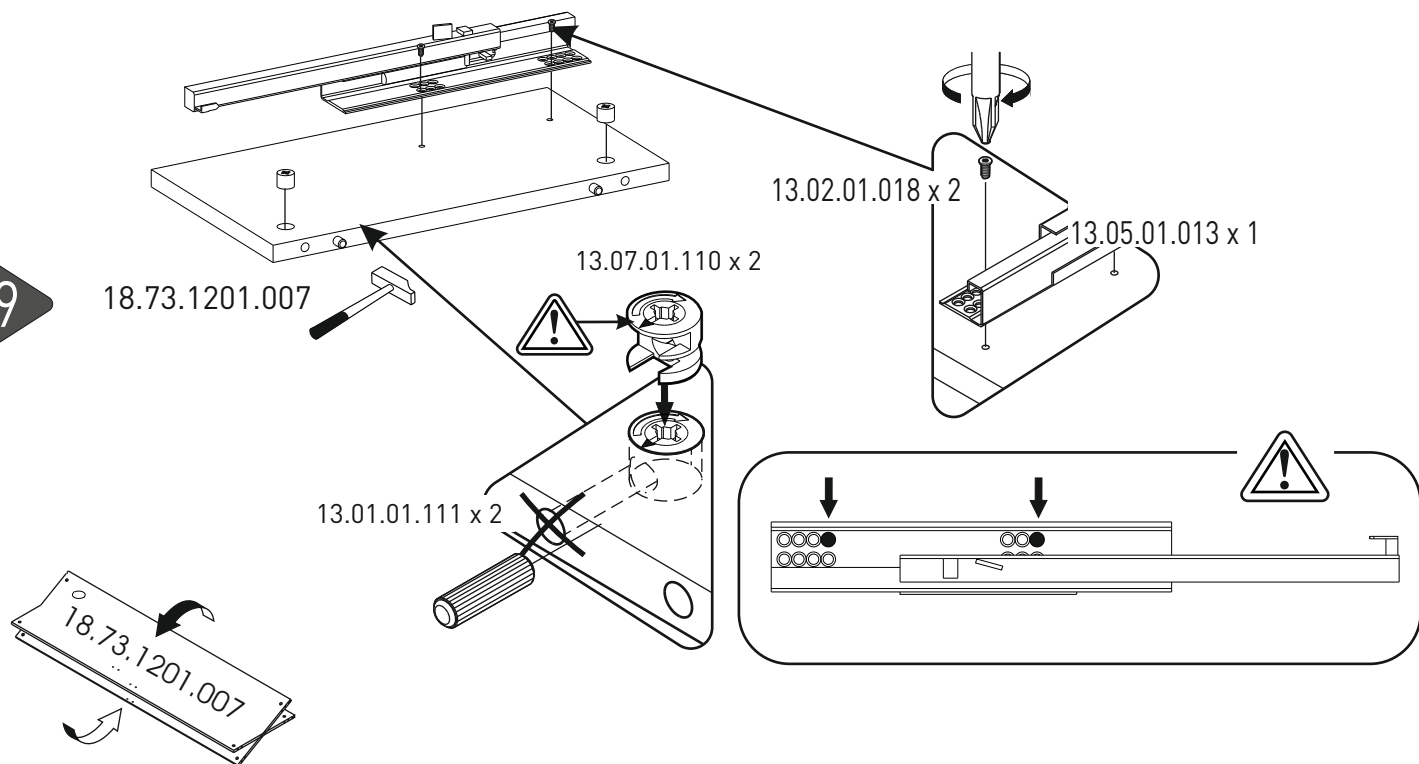
13.01.01.045 x 2

7

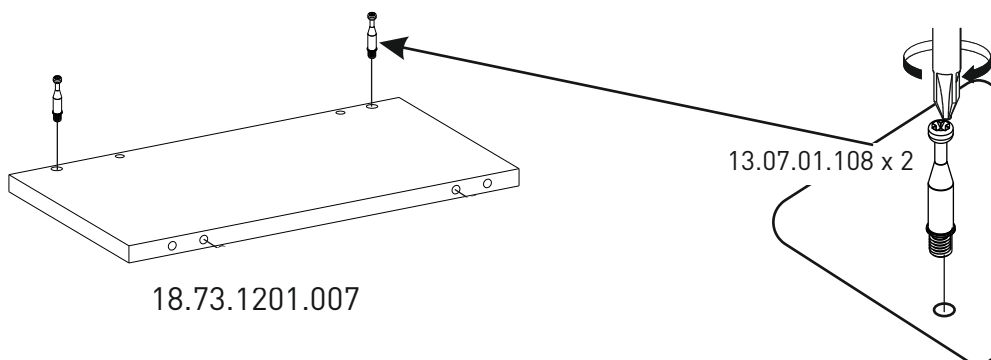
8



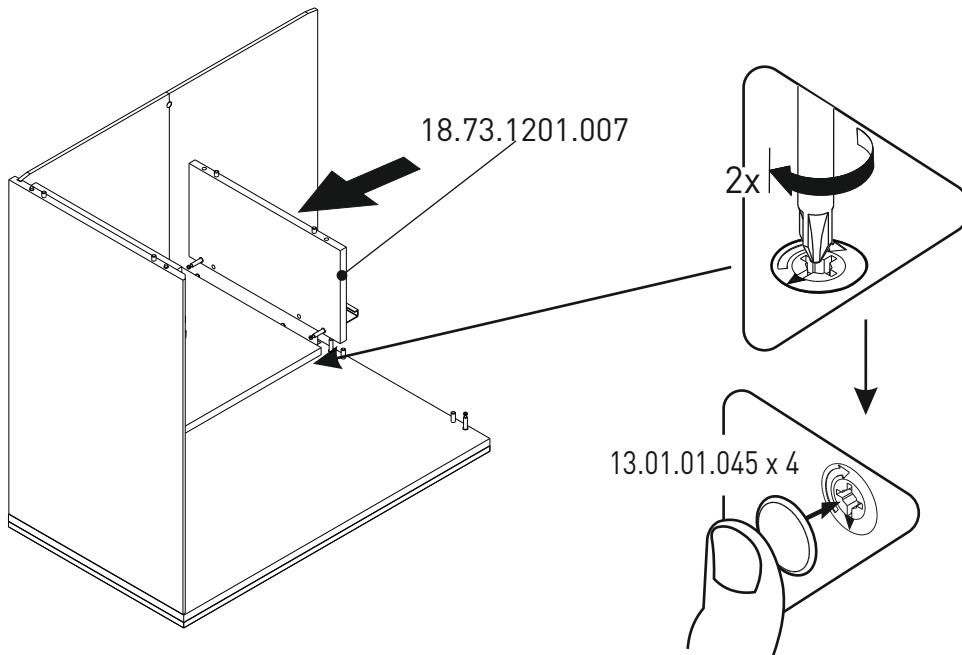
9



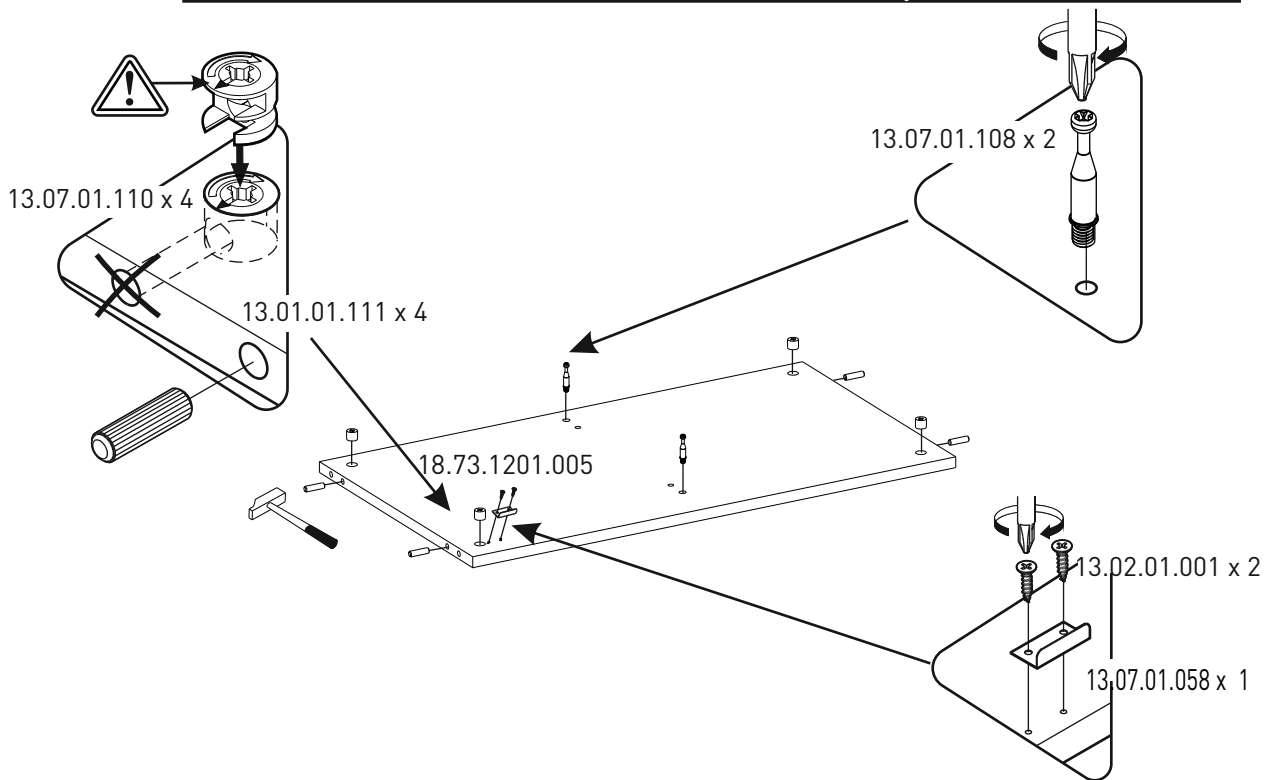
10



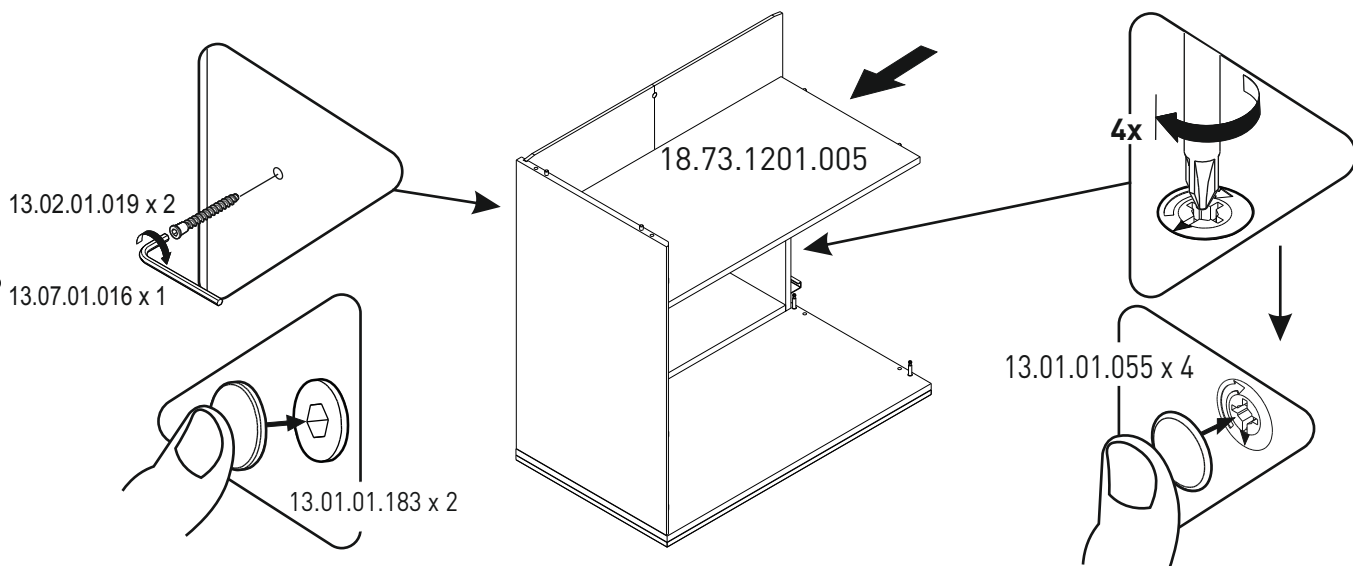
11



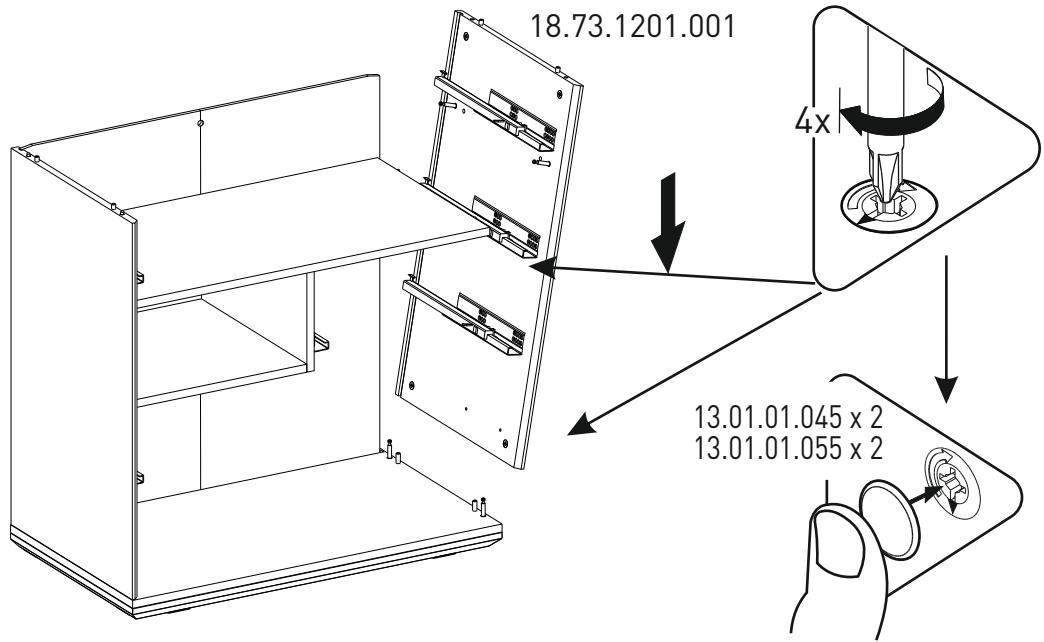
12



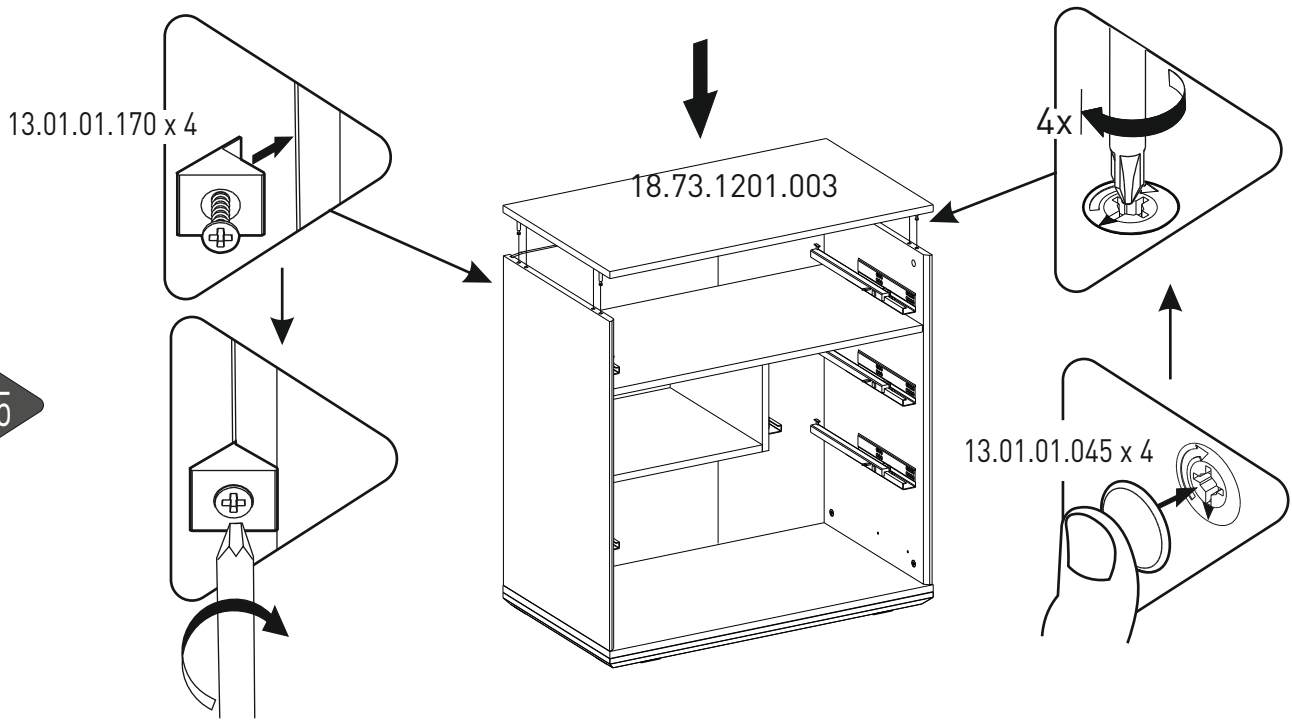
13



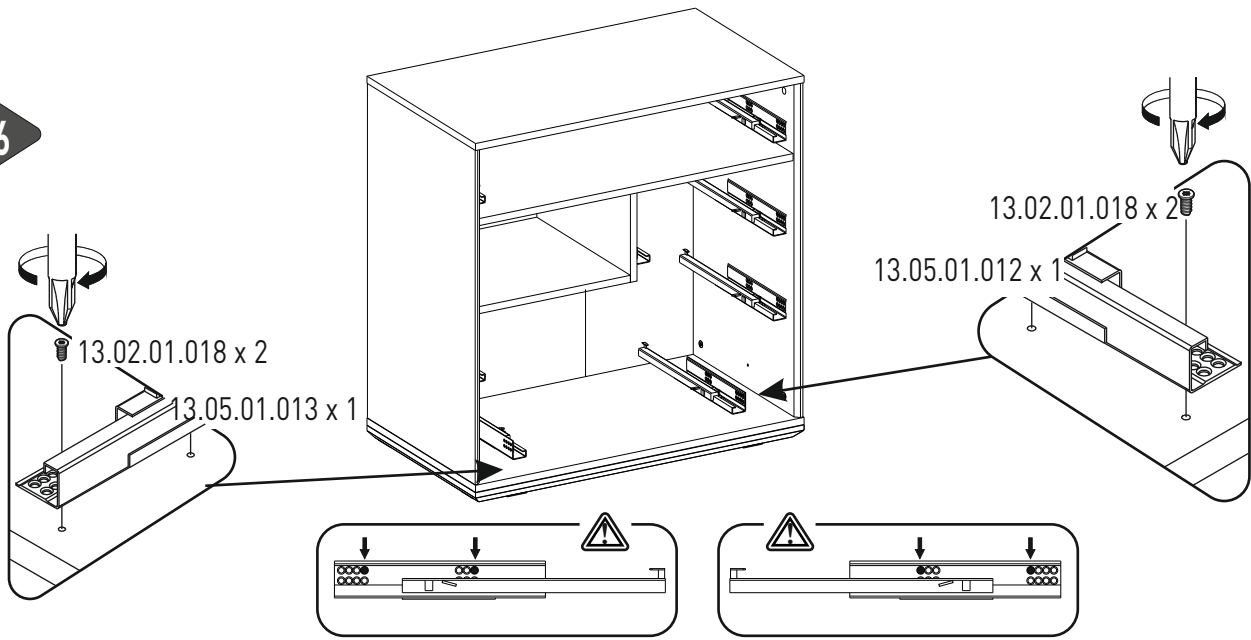
14



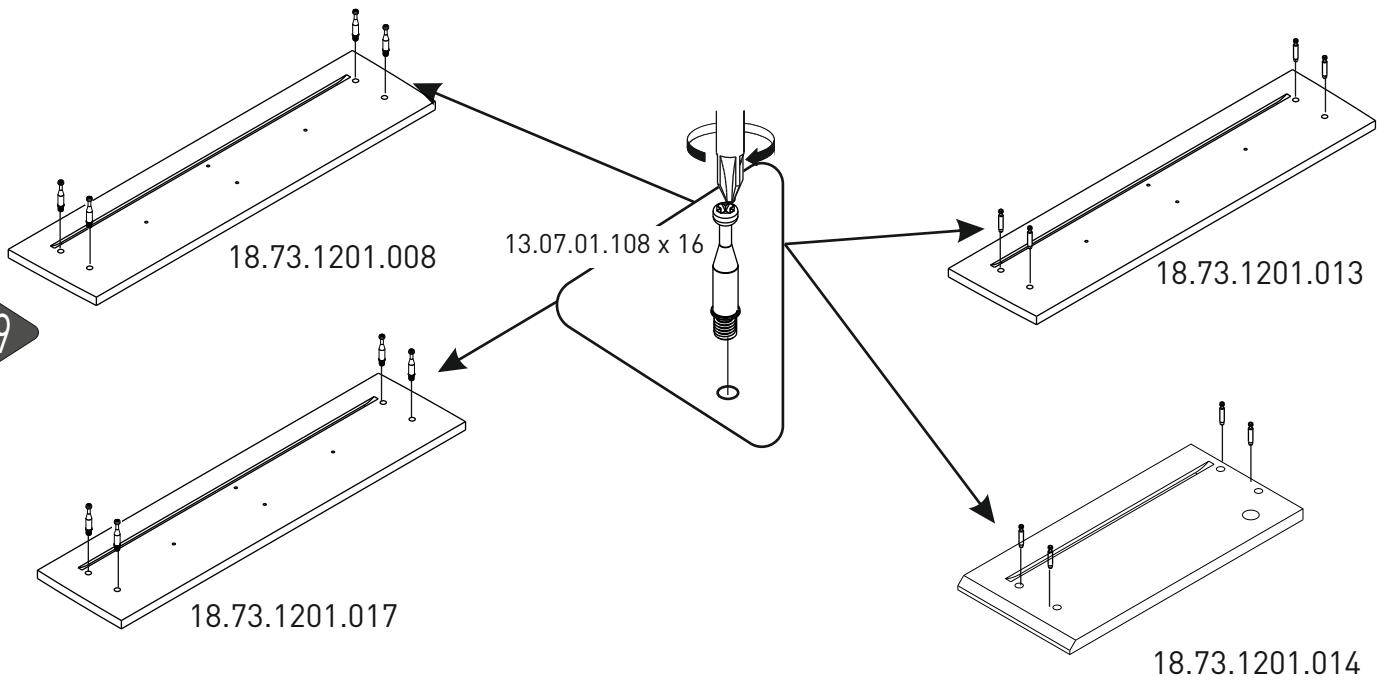
15



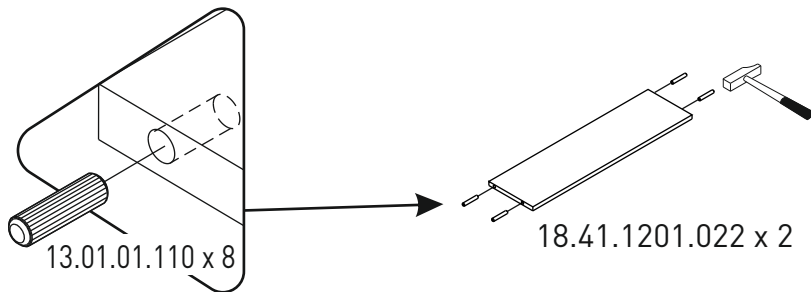
16



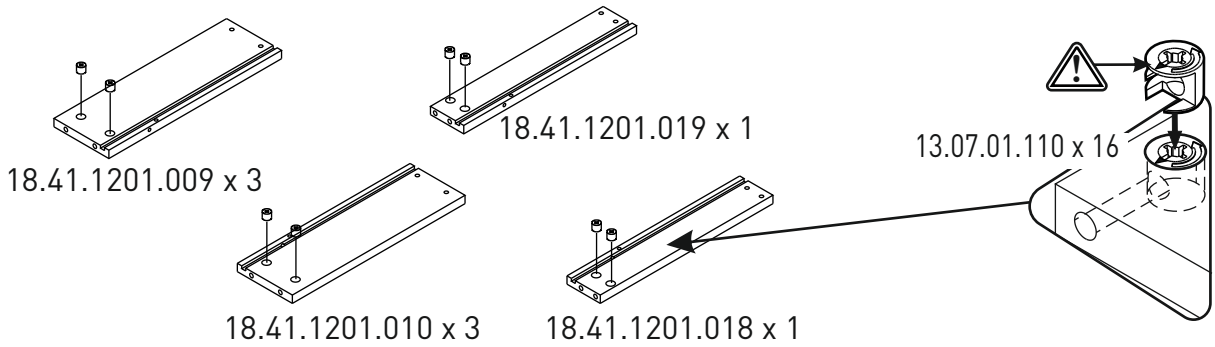
19



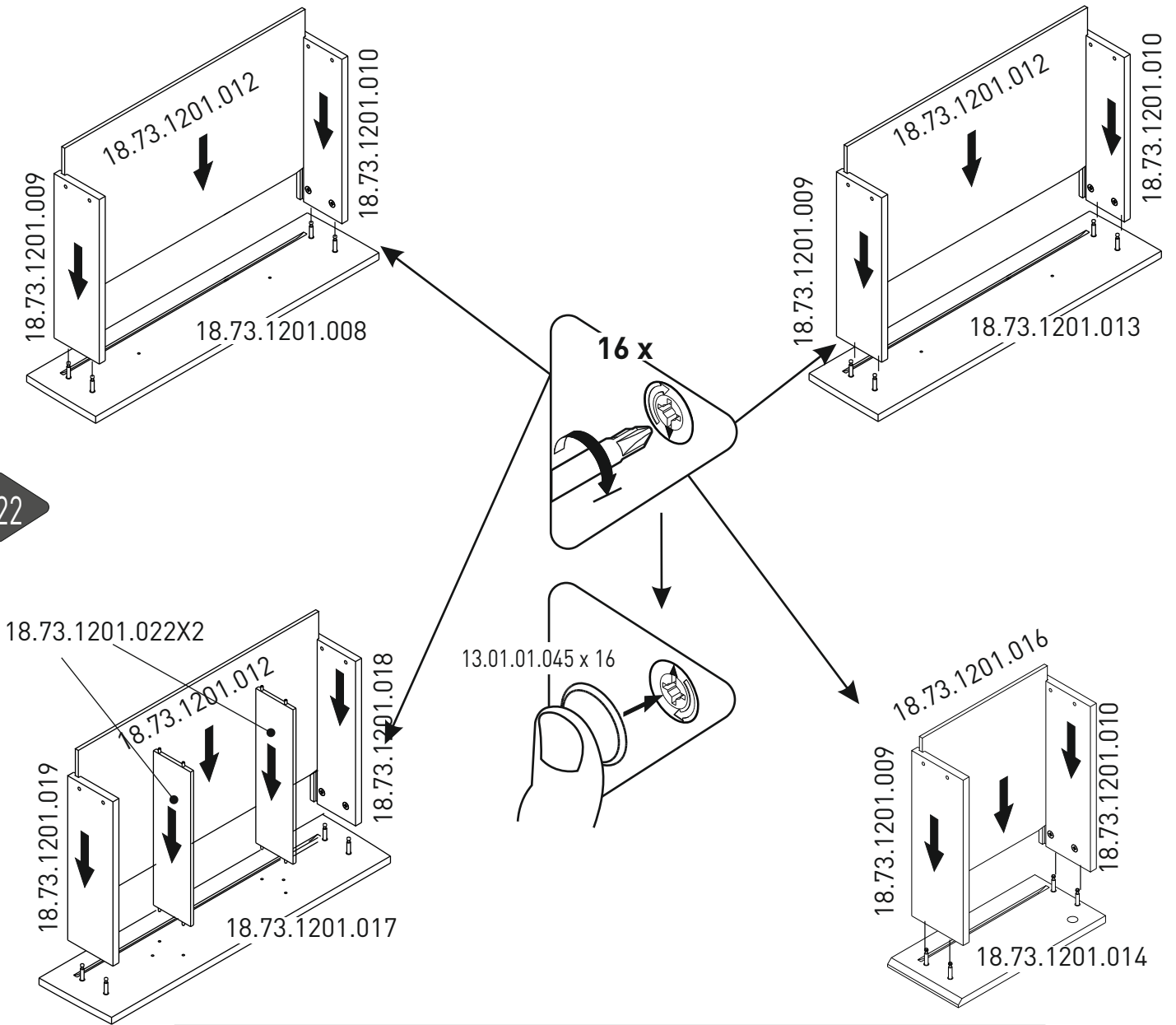
20



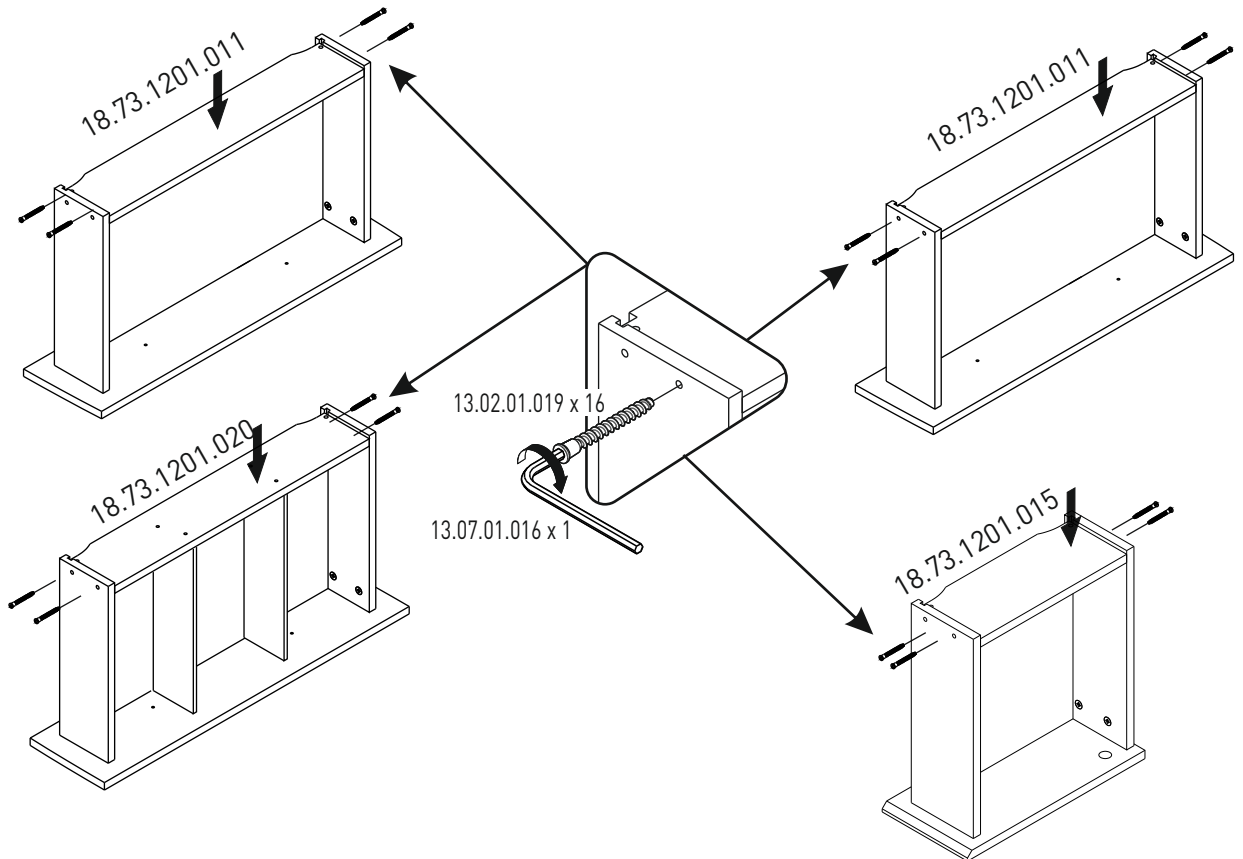
21



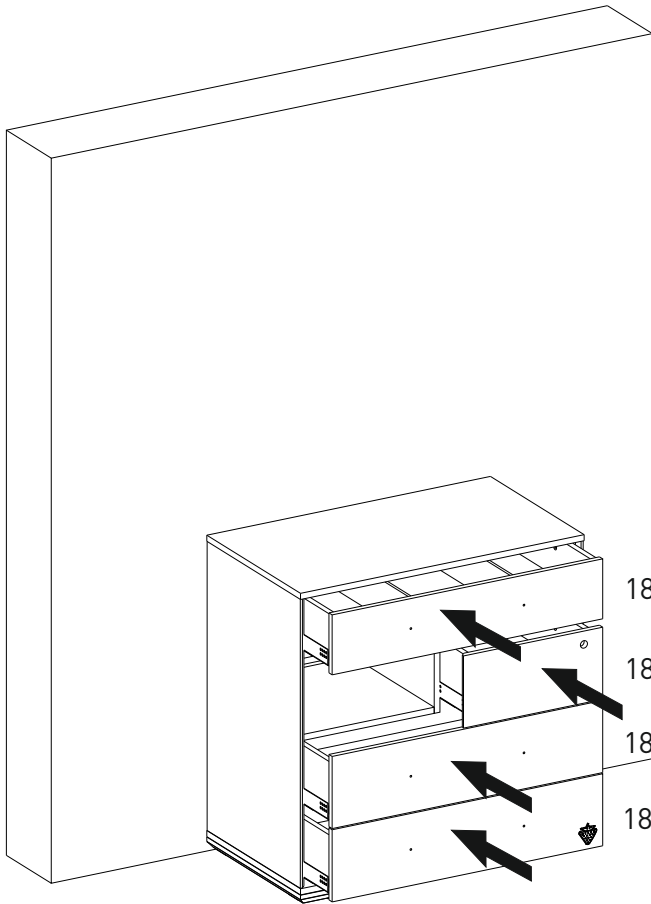
22



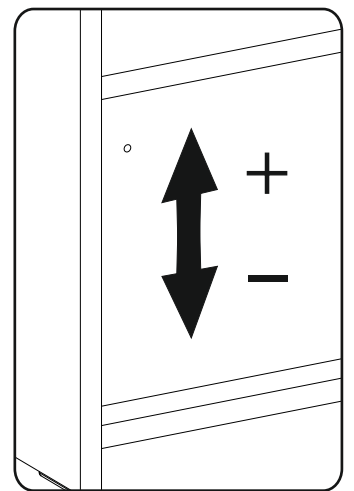
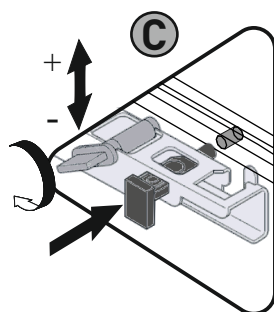
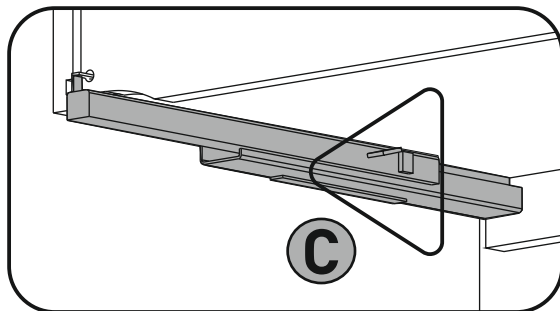
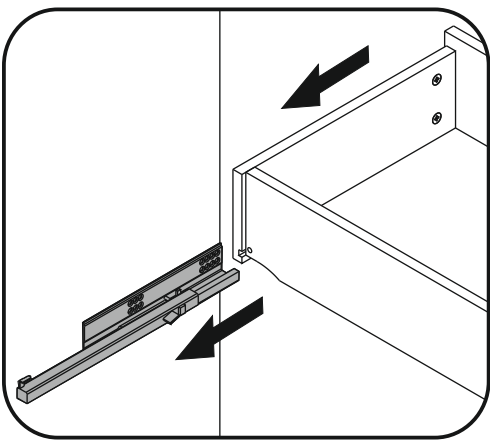
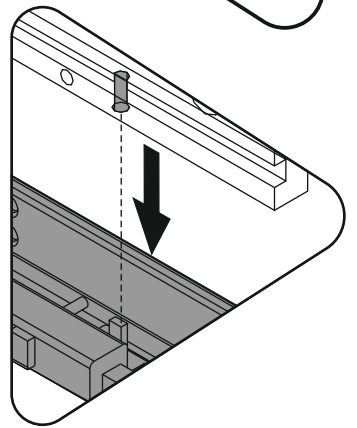
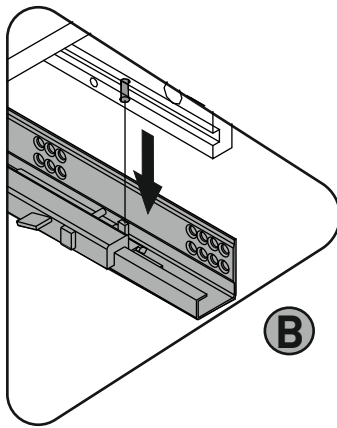
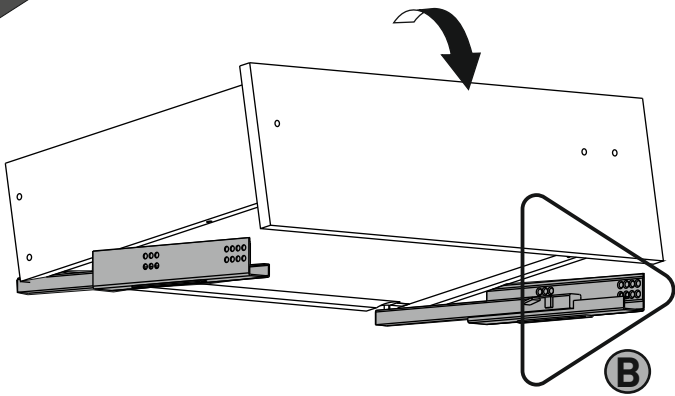
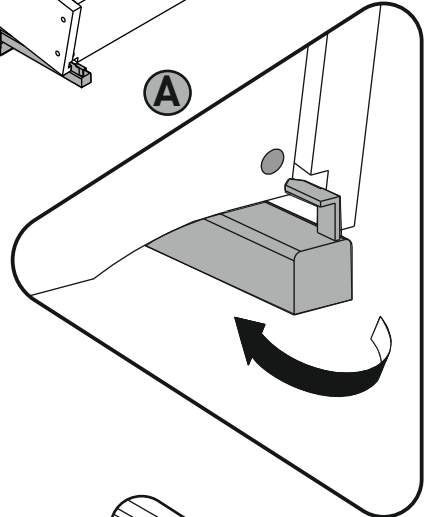
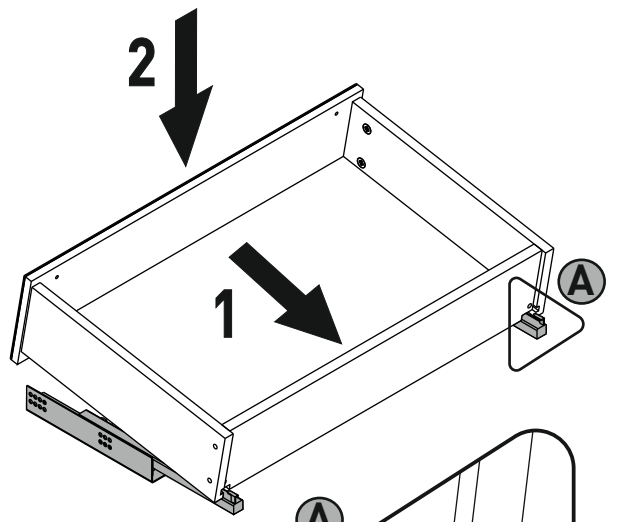
23



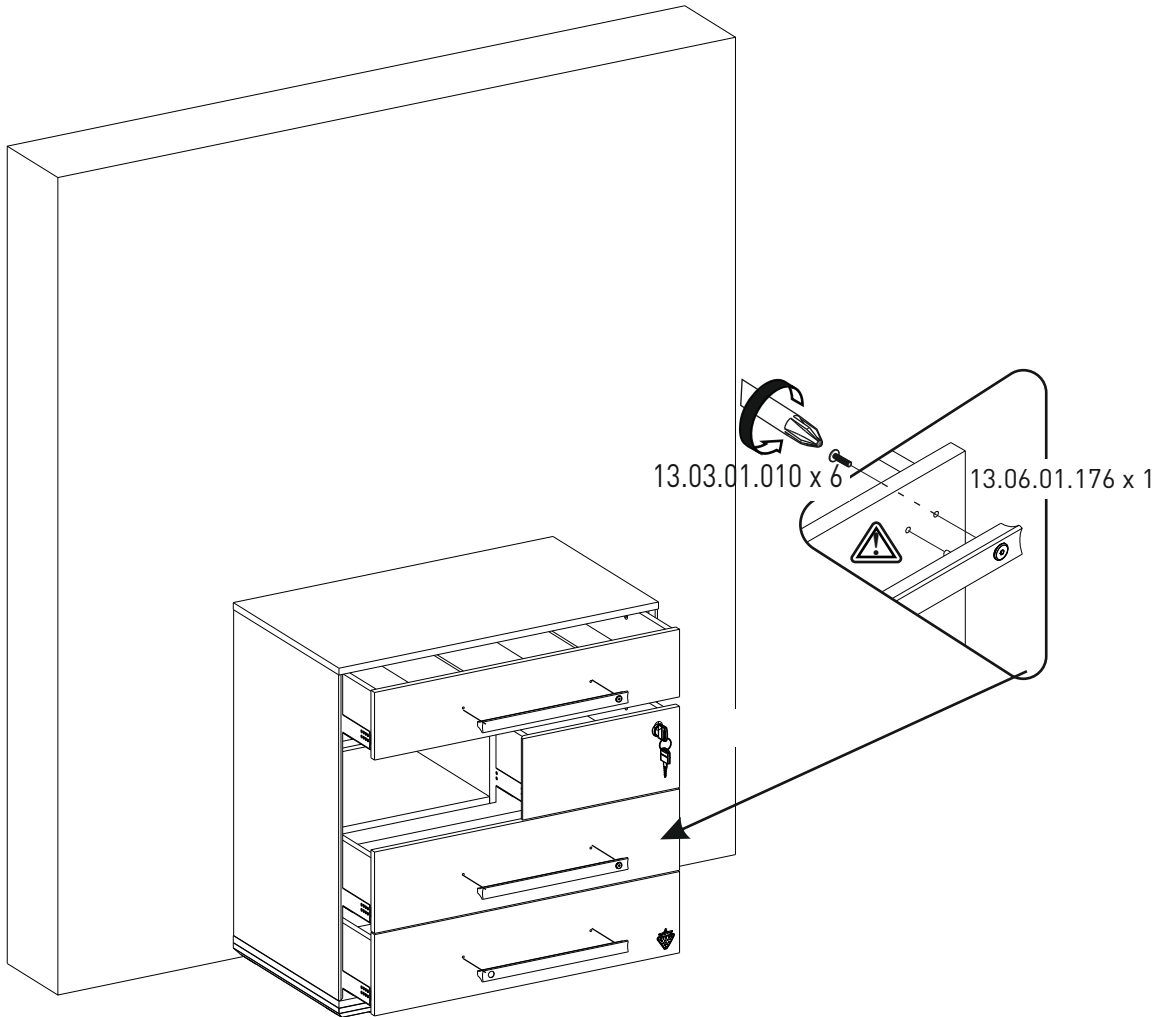
24



- 18.73.1201.017
- 18.73.1201.014
- 18.73.1201.013
- 18.73.1201.008



25



26

