



Обстановочка!

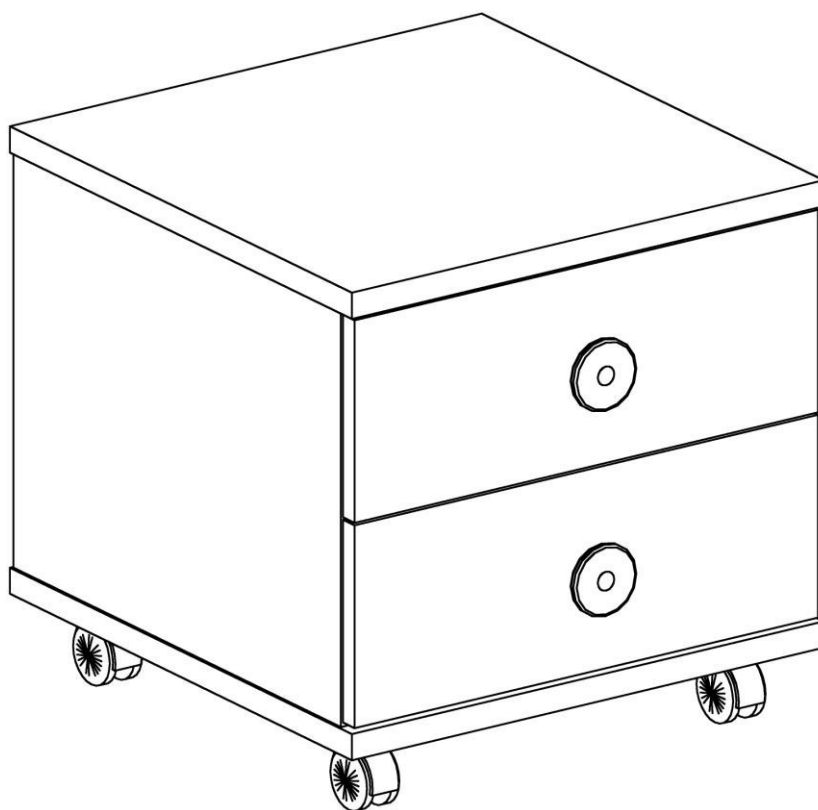
WWW.OGOGO.RU



ООО «Интера»

Инструкция
по сборке и эксплуатации изделий мебели

Тумба мобильная YUMMY



К сведению покупателя

Сборку и установку изделия рекомендуется доверить специалистам, обладающим достаточными знаниями и навыками.

Для удобства транспортировки и предохранения от повреждений мебель поставляют в разобранном виде. На каждом пакете имеется маркировка с указанием названия изделия, перечень входящих в данный пакет деталей, их размеры и количество, а также номера этих деталей, которые соответствуют номерам в комплектовочной ведомости и на схемах сборки. Для крепления фурнитуры на деталях имеются отверстия и наколки.

Правила сборки

Сборку следует производить на ровном полу, покрытом тканью или бумагой во избежание повреждения кромок и загрязнения мебели. Сборку корпуса рекомендуется производить в горизонтальном положении, устанавливая детали лицевыми кромками вниз. Необходимо соблюдать осторожность, чтобы не повредить лакированные поверхности, в сборке крупногабаритных изделий должны участвовать не менее 2-х человек. Детали при сборке необходимо закреплять прочно, не допуская их качания. Для сборки потребуется рулетка, молоток, отвертки.

Подготовка к сборке

Проверить комплектность каждого пакета по имеющейся на них маркировке.

Проверить наличие фурнитуры и метизов, при необходимости протереть их.

ВНИМАНИЕ! Перед началом сборки необходимо **внимательно изучить инструкцию** и определить расположение деталей в изделии в соответствии со схемами сборки.

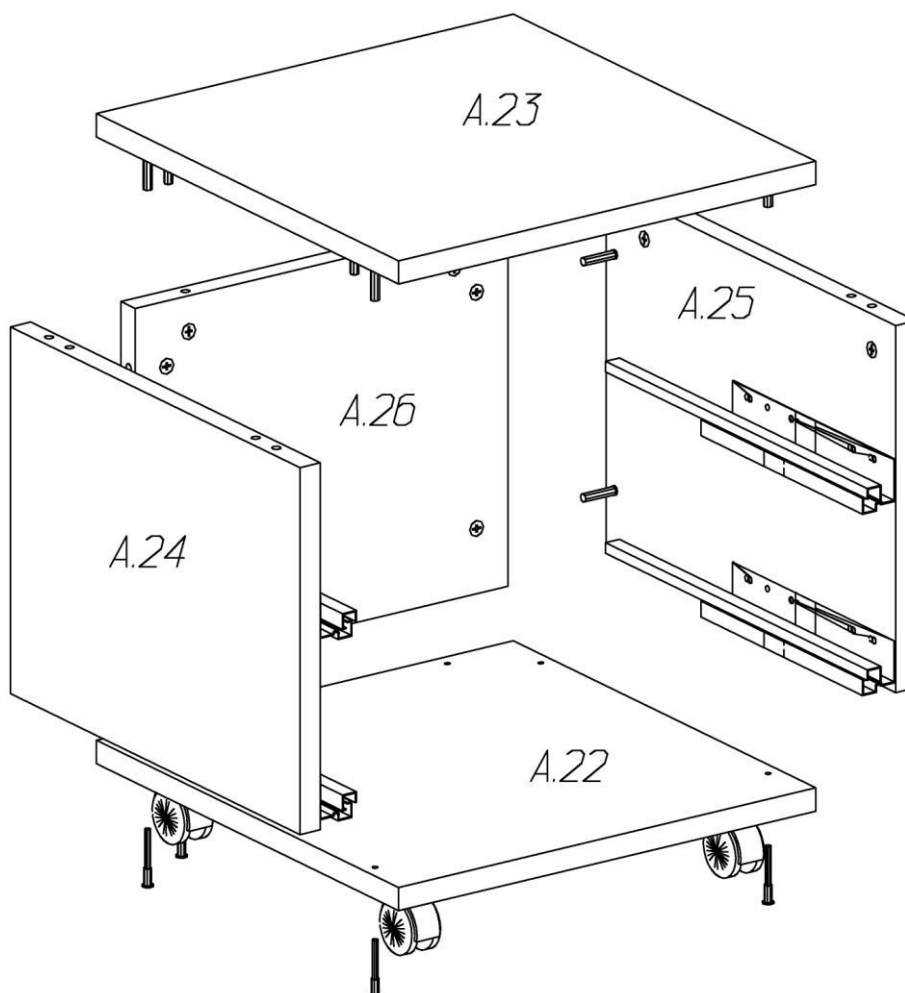
Тумба мобильная YUMMY Комплектовочная ведомость фурнитуры

№	Номенклатура	Количество	Ед.изм.
1	Винт 6x25 впотай оц. ГОСТ 17475	6	шт.
2	Дюбель DU 232 ввинчиваемый ф5	10	шт.
3	Заглушка -самоклейка d=14 мм (ящики)	20	шт.
4	Заглушка -самоклейка d=18 мм (корпус)	10	шт.
5	Заглушка -самоклейка d=14 мм (корпус)	6	шт.
6	Конфирмат-винт 7x50	22	шт.
7	Конфирмат-ключ 4 Z	1	шт.
8	Направляющая VECTOR MS 400мм плавное закр	2	компл.
9	Опора колесная со стопором 50 мм, площадка 38x38, черная (ОК-50/1/СТ)	4	шт.
10	Ручка кнопка Бонито	2	шт.
11	Шкант мебельный 8x30	4	шт.
12	Шурупы 3,0x20 впотай оц.	12	шт.
13	Шурупы 4,0x13 впотай оц.	16	шт.
14	Шурупы 6,3x10,5 крепежный для направляющих	16	шт.
15	Эксцентрик Rastex 15/22	10	шт.

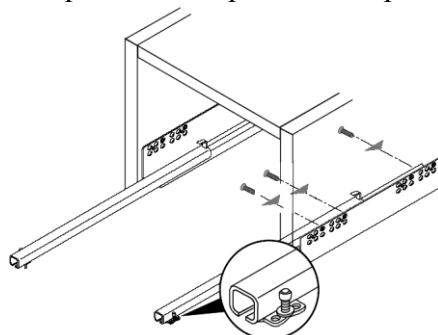
Тумба мобильная YUMMY
Комплектовочная ведомость деталей

№	Наименование	Кол.	Размеры		
			А	В	Т
A.22	Нижний щит	1	452	468	22
A.23	Крышка	1	452	468	22
A.24	Стенка вертикальная левая	1	348	448	22
A.25	Стенка вертикальная правая	1	348	448	22
A.26	Стенка задняя	1	348	404	22
32	Ящика стенка боковая	4	400	124	16
26	Ящика стенка задняя	2	364	110	16
27	Ящика стенка передняя	2	364	110	16
	Дно ящика	2	378	398	3,2
Ф.1	Фасад ящика	2	170	444	16

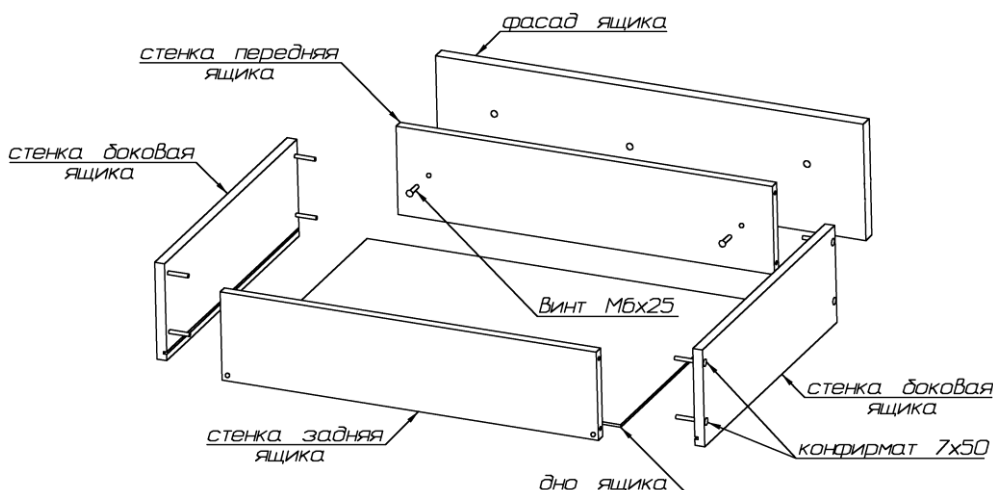
Сборка корпуса



1. На крышке **A.23** в отверстия диаметром 5мм ввернуть дюбели DU 232, в отверстия диаметром 8мм вставить шканты.
2. На стенках вертикальных **A.24, A.25**:
 - для крепления стенки задней **A.26** в отверстия диаметром 5мм ввернуть дюбели DU 232;
 - в отверстия диаметром 15 мм установить эксцентрики Rastex 15/22, таким образом, чтобы стрелка была повернута в сторону кромки
 - шурупами 6,3x10,5 закрепить направляющие: первое отверстие на стенке вертикальной совместить с третьим отверстием в верхнем ряду на направляющей;

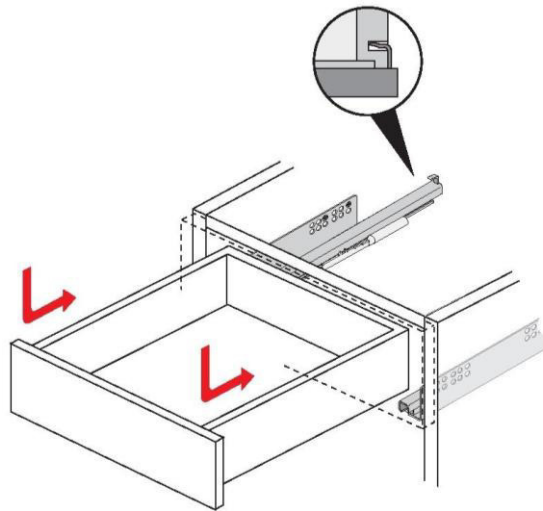


3. На стенке задней **A.26** в отверстия диаметром 15 мм установить эксцентрики Rastex 15/22, таким образом, чтобы стрелка была повернута в сторону кромки.
4. На нижнем щите **A.22** шурупами 4,0x13 закрепить опоры колесные.
5. Между стенками вертикальными **A.24, A.25** установить стенку заднюю **A.26** так, чтобы дюбели стяжек вошли в соответствующие им отверстия. Затянуть эксцентрики, повернув их на 180 градусов.
6. Нижний щит **A.22** закрепить конфирматами 7x50 к стенкам вертикальным **A.24, A.25** и стенке задней **A.26**.
7. Установить крышку **A.23** так, чтобы дюбели стяжек и шканты вошли в соответствующие им отверстия. Затянуть эксцентрики, повернув их на 180 градусов.
8. Собрать ящики



- присоединить боковые стенки ящика к передней и задней стенкам при помощи конфирматов 7x50, пазы боковых стенок должны быть ориентированы внутрь ящика;
- вставить дно в пазы, закрепить его шурупами 3x20 к передней и задней стенкам;
- на фасадной стенке винтом М6х25 закрепить ручку;
- закрепить фасад к передней стенке, ввернув винты М6х25 в установленные на фасадной стенке муфты.

Выдвижной ящик вставляется под наклоном, сверху в выдвинутые направляющие шины. Два отверстия в задней стенке принимают задние крюки. Придавливая выдвижной ящик вниз, его соединяют с цапфами, которые должны войти в отверстия в нижней кромке боковых стенок ящика. Положение ящика по высоте настраивают винтом, расположенным под нижней кромкой бока ящика.



9. Закрывать видимые отверстия и крепления заглушками-самоклейками.

Рекомендации по правилам эксплуатации и уходу за мебелью

Максимальная допустимая нагрузка

на крышку – 8 кг

на ящик – 5 кг

1. Мебель рекомендуется эксплуатировать в проветриваемых помещениях с температурой воздуха не ниже +10°C и относительной влажностью воздуха 50-80%
2. Мебель не следует устанавливать на неровном полу, близко к сырým и холодным стенам или источникам тепла.
3. В мебели, имеющей крепление болтами, винтами, шурупами, при ослаблении соединений необходимо периодически подвëртывать гайки, винты, шурупы.
4. Мебель, перевозимую в условиях минусовой температуры, при установке в помещении следует протереть сухой, мягкой тканью как снаружи, так и внутри, во избежание появления белых пятен на поверхности лаковой пленки в результате образования конденсата.
5. Мебель должна быть защищена от прямого попадания солнечных лучей во избежание ухудшения внешнего вида.
6. На поверхность мебели не следует ставить горячие предметы.
7. Удаление пыли с поверхности мебели следует производить сухой мягкой тканью или специально предназначенными для этого салфетками.
8. Удаление пятен с поверхности мебели следует производить тампоном из мягкой ткани, смоченной в специальных составах для чистки и освежения мебели в соответствии с рекомендациями по их использованию.
9. Не применяйте для чистки фурнитуры чистящие средства, а только протирайте ее мягкой тканью.

Гарантии изготовителя

Предприятие-изготовитель гарантирует покупателю сохранность всех качественных показателей, обусловленных ТР ТС 025/2012, при соблюдении правил сборки, установки и эксплуатации мебели. Изготовитель оставляет за собой право изменения конструкции изделия.

За механические повреждения, возникшие во время транспортировки, сборки или хранения, предприятие-изготовитель ответственности не несет.

Претензии по качеству мебели должны направляться в магазин, где приобретена мебель, с приложением товарного чека. Претензии принимаются в течение гарантийного срока-24 месяца со дня приобретения мебели.

Срок службы мебели 10 лет.

По дефектам, возникшим из-за несоблюдения покупателем правил эксплуатации и ухода за мебелью, претензии не принимаются.

Наш адрес: 156008, г. Кострома, ул. Поселковая, д.33, лит.А1, пом.1