

ГАРАНТИЙНЫЙ ТАЛОН

Предприятие-изготовитель гарантирует соответствие мебели требованиям ТР ТС 025/2012 «О безопасности мебельной продукции», ГОСТ 16371-2014. «Мебель. Общие технические условия», ТО 31.09.12-002-15481086-2017.
Декларация о соответствии - смотреть на сайте производителя: www.era-mebel.com



УСЛОВИЯ ГАРАНТИИ

1. Предприятие-изготовитель гарантирует соответствие изделия требованиям ГОСТа 16371-2014 при соблюдении условий транспортирования, сборки и эксплуатации.

Гарантийный срок эксплуатации - 24 месяца. Срок исчисляется со дня продажи изделия.

Дефекты производственного характера, обнаруженные в течении гарантийного срока, устраняются за счет предприятия-изготовителя. Претензии на такие дефекты принимаются при наличии паспорта, этикетки с упаковки и гарантийного талона с отметкой даты продажи мебели.

Срок службы изделия - 10 лет.

2. Изделие снимается с гарантийного обслуживания в следующих случаях:

- если имеет следы постороннего вмешательства или была попытка ремонта;
- если обнаружены несанкционированные изменения конструкции изделия;
- если изделие эксплуатировалось не в соответствии со своим целевым назначением или в условиях, для которых оно не предназначено.

3. Гарантия не распространяется на изделия, имеющие следующие неисправности:

- механические повреждения;
- повреждения, вызванные стихией, пожаром, бытовыми факторами;
- повреждения, вызванные попаданием на поверхность изделия едких веществ и жидкостей.

Внимание! Ввиду усовершенствования технологии, изменения конструкции и узлов или поступления новых материалов, возможны некоторые отклонения от данной конструкции и комплектности, не влияющие на качество изделия.

УВАЖАЕМЫЕ ПОКУПАТЕЛИ, благодарим за покупку и искренне надеемся, что приобретенная мебель доставит вам удовольствие. Чтобы наша мебель служила вам долго, изучите, пожалуйста, "Правила эксплуатации и рекомендации по уходу за мебелью".

**Соблюдая указанные правила вы продлите срок службы вашей мебели.
Приятных покупок__**

ДАТА ВЫПУСКА « ____ » _____ 202 г.

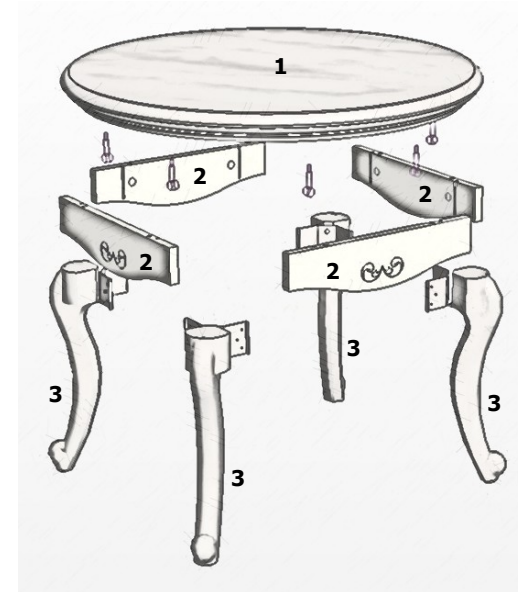
ПРОВЕРЕНО ОТК

ДАТА ПРОДАЖИ « ____ » _____ 202 г.

ШТАМП МАГАЗИНА

СТОЛ ЖУРНАЛЬНЫЙ круглый «МОККО»

ШИРИНА - 750 мм
ГЛУБИНА - 750 мм
ВЫСОТА - 455 мм



ООО «ТП «Эра»
Россия, 355035, Ставропольский край,
г. Ставрополь, ул. Заводская, 5, офис 14
тел.: 8-800-700-71-84,
8(8652) 280-500

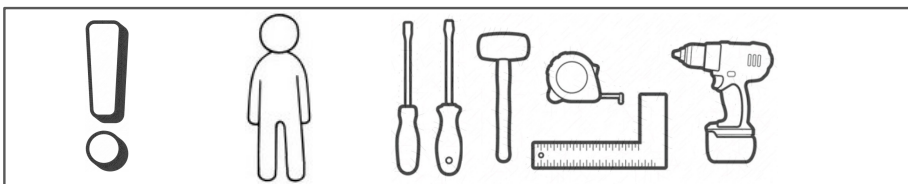
e-mail: 982509@mail.ru
www.era-mebel.com

Упаковочная ведомость

Наименование детали	№ позиции	Размеры, мм	Кол-во	№ упаковки
Крышка столешницы	1	750 x 750 x 50	1	1
Царга	2	90 x 376 x 16	4	
Ножка-опора	3	L.405	4	2
Фурнитура	----	----	1	

Комплект фурнитуры

Наименование	Вид	Кол-во	Наименование	Вид	Кол-во
Саморез 3,5x16		24	Эксцентрик ø15		8
Винт М8х30		8	Шкант 8x30		8
Стяжка угловая оцинкованная		4			



Общие технические указания по сборке.

Для удобства транспортировки и предохранения от повреждений мебель поставляется в разобранном виде в индивидуальной упаковке. Сборку рекомендуется производить с помощью специалиста, так как неправильная сборка может привести к опрокидыванию мебели, что может повлечь за собой ущерб или телесные повреждения.

Не приступайте к сборке, не ознакомившись с инструкцией!

Проверьте комплектность каждой упаковки, согласно комплектовочной ведомости.

При обнаружении дефектов или некомплектности к сборке не приступать. Обратитесь к продавцу.

Внимание! Перед сборкой нужно проверить наличие всей фурнитуры.

Во избежание перекосов и повреждений, а также загрязнения мебели, сборку производить на ровном полу, покрытом тканью или бумагой.

Необходимо соблюдать осторожность, чтобы не повредить поверхности деталей. В сборке сложных и больших изделий желательное участие двух человек. Перед началом сборки необходимо определить расположение деталей в изделии в соответствии со схемами сборки и инструкцией.

Упаковку с этикеткой сохранять до конца сборки.

ПАМЯТКА ПО УХОДУ за КОРПУСНОЙ МЕБЕЛЬЮ и ПРАВИЛА ЭКСПЛУАТАЦИИ

- Корпусная мебель должна использоваться в соответствии с функциональным назначением каждого отдельного предмета.
- Корпусная мебель должна храниться и эксплуатироваться в сухих и теплых крытых помещениях, имеющих вентиляцию и отопление. Оптимальная температура воздуха при эксплуатации мебели: +16-22°С. Мебель нельзя устанавливать вблизи сырых и холодных стен, а также в непосредственной близости к источникам тепла (батареи и другие отопительные приборы).
- Поверхность деталей мебели следует оберегать от попадания влаги во избежание разбухания каркасов, фасадов и столешницы, отклеивания кромок на боковых поверхностях. Не рекомендуется устанавливать мебель таким образом, чтобы на нее падали прямые лучи солнечного света, это приводит к высветлению поверхностей фасадов и постепенному разрушению лакового слоя.
- Оптимальная влажность воздуха в помещении для хранения и эксплуатации мебели должна составлять около 70%. Если показатель влажности ниже данного значения, то в помещении полезно установить искусственные увлажнители воздуха (бытовые увлажнители, аквариумы и т.п.); при повышенной влажности воздуха следует регулярно проветривать помещение.
- Мебель необходимо устанавливать на ровные поверхности.
- В процессе эксплуатации мебели возможно ослабление крепежной фурнитуры. Необходимо периодически подтягивать все изделия металлофурнитуры, осуществляющие крепеж и регулировку узлов, обеспечивающие открывание и трансформацию подвижных элементов.
- Нельзя перемещать мебель в нагруженном состоянии. При попытке передвижения нагруженного стола возможно нарушение конструкции, а также выход из строя крепежной фурнитуры.
- Регулярно мебель необходимо протирать от пыли слегка увлажненной тряпкой, для полирования поверхности используют специальные салфетки.
- Следует оберегать поверхности мебели и ее конструктивные элементы от механических повреждений, которые могут быть вызваны воздействием твердых или острых (режущих) предметов, абразивных порошков, а также чрезмерными физическими нагрузками.

• При эксплуатации поверхности стола запрещается:

- механическое воздействие на плоскость и торцы;
- воздействие раскаленных (t 250..400 °С) или сильно разогретых предметов (t до 250 °С);
- длительное воздействие (не более 5 минут) водяного пара, горячей и холодной воды;
- резать по столешнице ножом и перемещать по ней тяжелую металлическую посуду;
- воздействие агрессивных жидкостей (кислот, щелочей, масел, растворителей и т.п.) и содержащих такие жидкости продуктов или их паров.

Помните, что сохранность и долговечность мебели зависит не только от её конструкции и качества материалов, но и от правильной эксплуатации и ухода за ней.

ВАЖНО!

- Для предотвращения повреждения напольного покрытия от царапин и преждевременного износа, снижения шума при передвижении и для повышенной устойчивости рекомендуем устанавливать на мебельные ножки различные накладки, которые можно приобрести в магазине или же сделать самостоятельно (в качестве подручного материала могут выступать пробки от бутылок, кусочки резины или кожи, отрезки ленолиума или коврылина, заготовки из фетра или войлока).
- В магазине можно встретить накладки из фетра, резины, силикона, пластика, пробки, войлока, тефлона и искусственной кожи.
- При выборе накладок обязательно учитывается тип ножек.
- Для неподвижной мебели идеально подойдут пробковые подкладки. Если предмет мебели часто перемещается, то целесообразнее использовать фетровые, войлочные или тефлоновые изделия.
- Стоит учитывать, что клеить накладки из фетра или войлока нужно при помощи термоклея, иначе они быстро отклеиваются.
- Стулья с металлическими ножками могут легко поцарапать не только паркет, но и плитку, поэтому они должны быть обязательно "обуты" в практичные резиновые или силиконовые накладки.

Помните, выбирая накладки для ножек, необходимо ориентироваться не только на собственные предпочтения, но и на тип напольного покрытия. Только в этом случае протекторы будут выполнять свои функции, и процесс эксплуатации станет более безопасным и комфортным.