

Инструкция по эксплуатации.

Качество и комплектность изделия рекомендуется проверять в магазине при покупке в распакованном виде. Сборка изделия должна производиться в порядке, изложенном в настоящей инструкции. В процессе эксплуатации изделий необходимо периодически затягивать ослабленные винтовые соединения. В случае необходимости перемещения изделия по квартире перед его перестановкой, необходимо полностью освободить его от груза (матраца). Во избежание поломки имеющихся опор передвигание производить приподнимая изделие над уровнем пола. Удаление пыли с изделий следует производить слегка влажной мягкой салфеткой. Во избежание коробления деталей и изменения цвета изделия следует избегать установки мебели на прямых солнечных лучах.

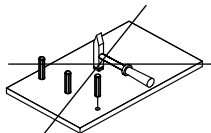
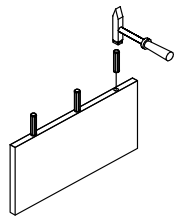
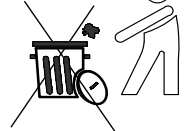
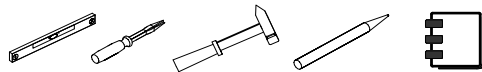
При эксплуатации изделий набора **ЗАПРЕЩАЕТСЯ**:

- устанавливать мебель вблизи отопительных приборов и вплотную к сырым стенам и в помещениях с относительной влажностью более 70%;
- температура нагрева элементов мебели не должна превышать +40 °С.
- в процессе сборки и эксплуатации изделий набора становиться ногами на горизонтальные щиты и витрины;
- применять химические чистящие средства для уборки мебели;

Гарантии изготовителя

1. Гарантийный срок эксплуатации изделия - 24 месяца со дня продажи магазином. В период гарантийного срока изготовитель гарантирует ремонт изделий или их замену, если потребителем не нарушены правила эксплуатации.
2. Претензии предъявляются потребителем непосредственно в торгующую организацию, в которой была приобретена мебель, предъявив настоящую "Инструкцию по сборке" и копию товарного чека.
3. Изделие **Кухонный шкаф-стол 4S/40**, входящее в состав набора модульной мебели для кухни **«ALESIA»**, соответствует требованиям ГОСТ 16371-93, ТР ТС 025/2012.
4. Срок службы мебели - 10 лет.
5. Предприятие-изготовитель оставляет за собой право вносить изменения в конструкцию изделия, не ухудшая его конструктивные и эксплуатационные характеристики.
6. Для сборки изделий рекомендуется привлекать квалифицированных специалистов.

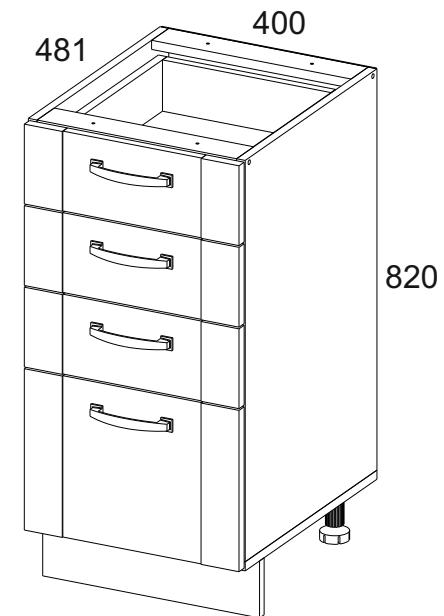
Важно! Сохраните, пожалуйста, инструкцию в случае повторной сборки мебели или рекламации. В случае составления рекламации пользуйтесь, пожалуйста, обозначением из инструкции сборки.



Инструкция по сборке Набор модульной мебели для кухни «ALESIA»

Кухонный шкаф-стол 4S/40

АН-024.12.00.00



Дата изготовления

Штамп ОТК

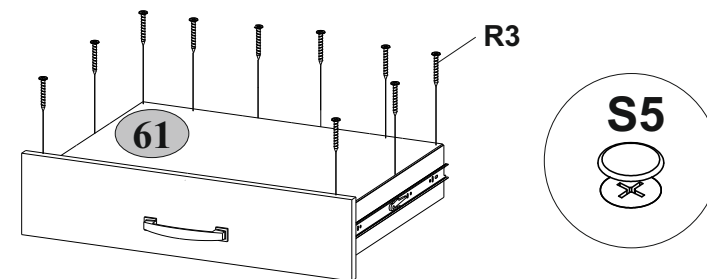
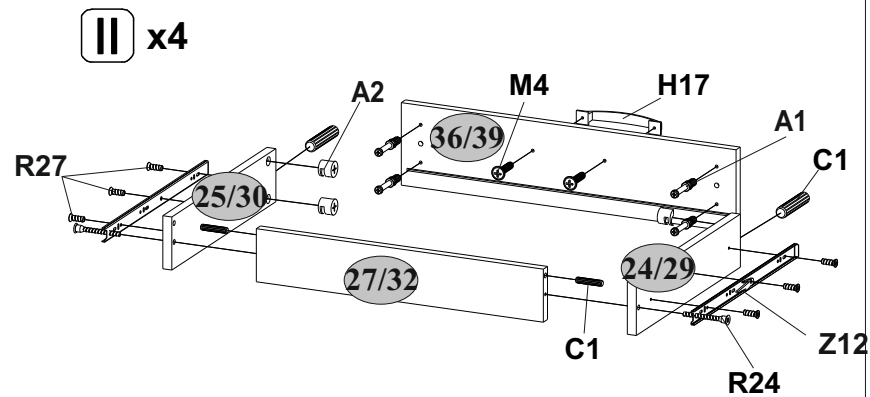
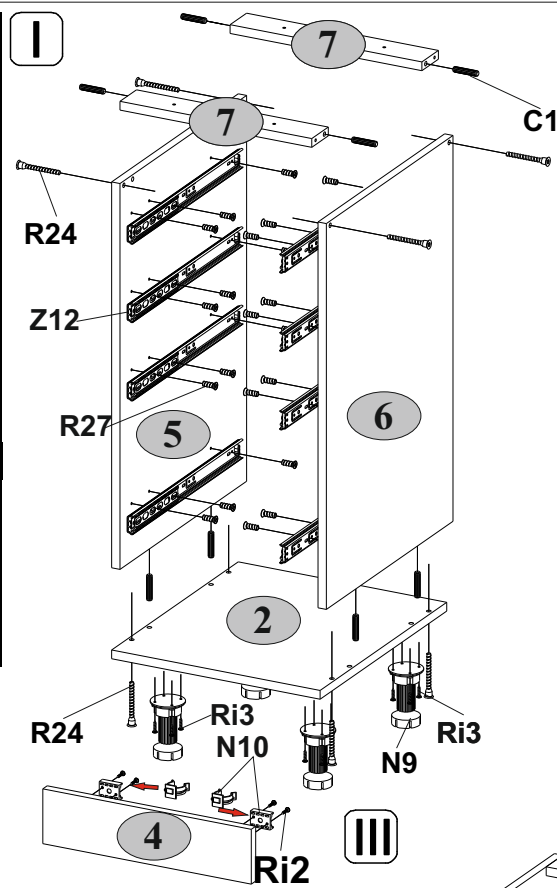
ИООО «АНРЭКС»

Республика Беларусь, 224025
г.Брест, ул. Катин Бор, 119
тел/факс (+375162) 29-74-68



№ ТС ВУ/112 11.01. ТР025 018 01836
от 22.12.2015
до 20.12.2015

№ п/п	Длина мм.	Ширина мм.	Толщи -на мм.	Кол-во шт.	№ пачки
2	400	460	16	1	1/2
4	400	100	16	1	1/2
5	704	460	16	1	1/2
6				1	1/2
7	368	60	16	2	1/2
24	400	90	16	3	1/2
25	400	90	16	3	1/2
27	311	90	16	3	1/2
29	400	150	16	1	1/2
30	400	150	16	1	1/2
32	311	150	16	1	1/2
36	396	140	18(16*)	3	2/2
39	396	283	18(16*)	1	2/2
44	713	396	2,5	1	1/2
61	405	341	2,5	4	1/2



A1 16	A2 16
C1 8x35 24	S5 16
R24 7x50 18	I 1
G 1,5x26 20	Q 8
N9 4	N10 2
H17 4	M4 M4x22 8
Z12 400 4	R3 3x20 40
Ri3 3,5x16 4	Ri3 3,5x20 16
Ri2 3,5x16 4	R27 5,0x13 48
	R10 4x30 4

