

## Инструкция по уходу за мебелью и правила эксплуатации

Для поддержания надлежащего внешнего вида и долговечности мебели рекомендуется соблюдать следующие общие правила:

- Мебель должна храниться и эксплуатироваться в закрытых отапливаемых и вентилируемых помещениях при температуре не ниже +10<sup>0</sup> С и не выше +40<sup>0</sup> С, относительной влажностью воздуха от 65-85%.
- Расположение мебели ближе 1 м от отопительных приборов и других источников тепла, а также под прямыми солнечными лучами, вызывает ускоренное старение покрытия и деформацию мебельных щитов.
- Поверхность деталей мебели следует оберегать от попадания влаги во избежание разбухания каркасов, фасадов и столешницы, отклеивания кромок на боковых поверхностях.
- Следует оберегать поверхности мебели и ее конструктивные элементы от механических повреждений, которые могут быть вызваны воздействием твердых предметов, абразивных порошков, а также чрезмерными физическими нагрузками.
- Мебель необходимо устанавливать на ровные поверхности.
- Рекомендуется для чистки пользоваться мягкой тканью или замшей, смоченной и хорошо отжатой перед использованием. Всегда тщательно протирайте сухой тканью смоченные участки по окончании чистки. Поверхности изделий можно освежить, применяя специальные составы, которые имеются в хозяйственных магазинах. Не допускается применение соды, порошков и других материалов, не предназначенных для ухода за мебелью.
- Для предотвращения деформации двери в изделии должны быть закрыты. Не следует открывать дверь более чем на 90<sup>0</sup> - это приводит к поломке петель.
- В процессе эксплуатации мебели возможно ослабление крепежной фурнитуры, необходимо периодически подтягивать все изделия металлофурнитуры, осуществляющие крепеж и регулировку узлов, обеспечивающие открывание и трансформацию подвижных элементов.
- Помните, что сохранность и долговечность мебели зависит не только от её конструкции и качества материалов, но и от правильной эксплуатации и ухода за ней.

### Общие технические указания по сборке.

Для удобства транспортировки и предохранения от повреждений мебель поставляется в разобранном виде в индивидуальной упаковке. Сборку рекомендуется производить с помощью специалиста, так как неправильная сборка может привести к опрокидыванию мебели, что может повлечь за собой ущерб или телесные повреждения.

Не приступайте к сборке, не ознакомившись с инструкцией!  
Проверьте комплектность каждой упаковки, согласно комплектной ведомости.

**При обнаружении дефектов или некомплектности к сборке не приступать. Обратитесь к продавцу.**

**Внимание!** Перед сборкой нужно проверить наличие всей фурнитуры.

Во избежание перекосов и повреждений, а также загрязнения мебели, сборку производить на ровном полу, покрытом тканью или бумагой. Необходимо соблюдать осторожность, чтобы не повредить поверхности деталей. В сборке сложных и больших изделий желательно участие двух человек. Перед началом сборки необходимо определить расположение деталей в изделии в соответствии со схемами сборки и инструкцией.

**Упаковку с этикеткой сохранять до конца сборки.**



ООО «ТП «Эра»  
Россия, 355035, Ставропольский край,  
г. Ставрополь, ул. Заводская, 5, офис 14  
тел.: 8-800-700-71-84,  
8(8652) 280-500  
e-mail: 982509@mail.ru  
www.era-mebel.com

## Набор мебели для спальни «Илона» - туалетный стол с зеркалом



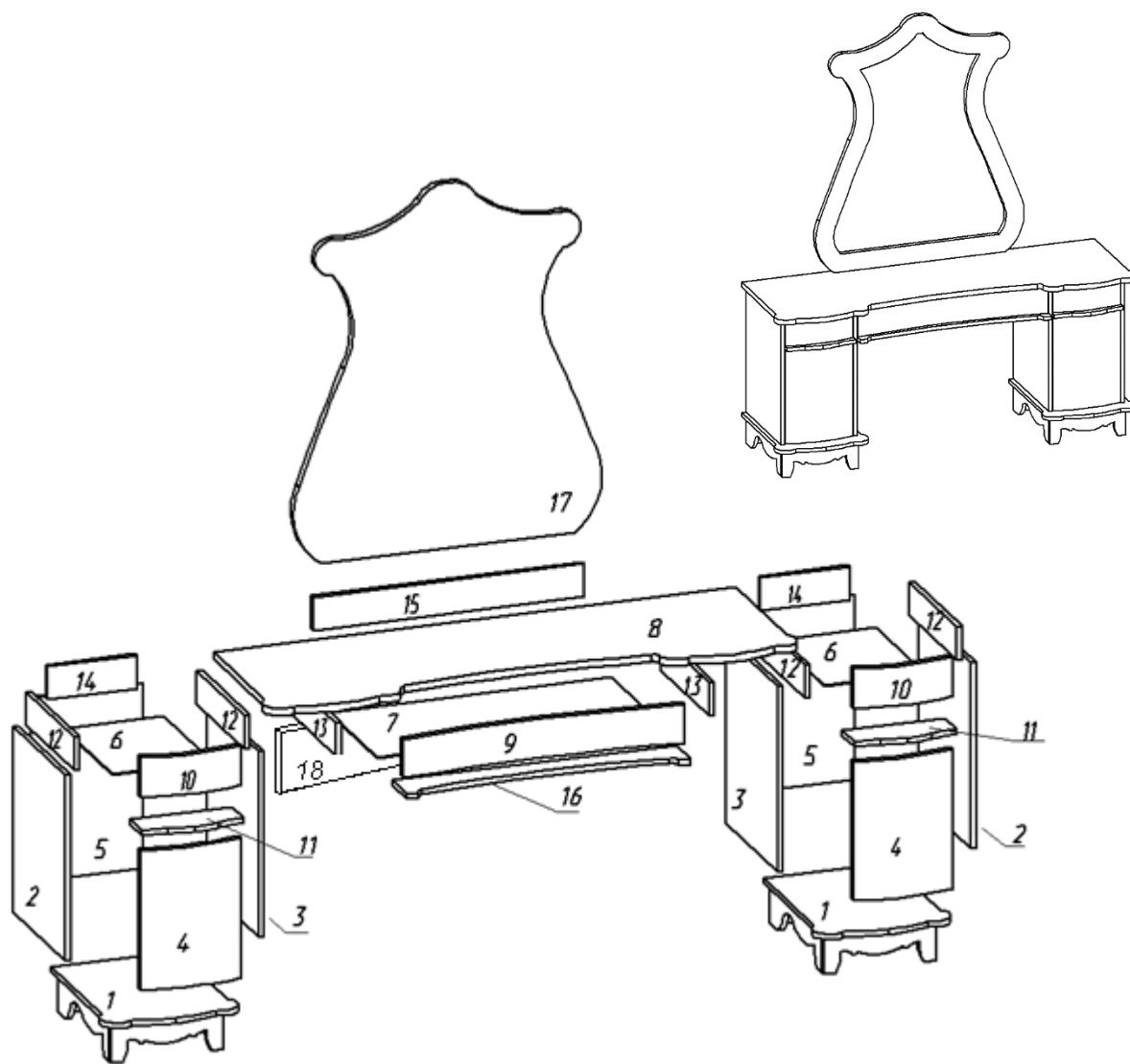
### Паспорт и схема сборки

Ввиду усовершенствования технологии, изменения конструкции и узлов или поступления новых материалов, возможны некоторые отклонения от данной конструкции и комплектности, не влияющие на качество изделия.

## Спальня «Илона»

### Схема сборки туалетного стола с зеркалом

Габаритные размеры: 1610 x 550 x 720 мм.



№ дет.	Наименование деталей	Размер, мм.	Кол-во, шт.
1	Дно трельяжа (в сборе)	500x505x140	2
2	Бок наружный (в сборе)	550x425x16	2
3	Бок внутренний (в сборе)	550x425x16	2
4	Фасад	406x345x16	2
5	Задняя стенка	564x416x3	2
6	Дно ящика	415x300x3	2
7	Дно ящика	504x384x3	1
8	Крышка трельяжа	1610x550x32	1
9	Накладка	555x120x16	1
10	Накладка	345x120x16	2
11	Горизонталь (декор.)	365x120x16	2
12	Деталь ящика	400x100x16	4
13	Деталь ящика	390x100x16	2
14	Деталь ящика	284x100x16	2
15	Деталь ящика	490x100x16	1
16	Горизонталь (декор.)	625x147x16	1
17	Задний щит	627x300x16	1
18	Зеркало (в сборе)		1
<b>Сборочная фурнитура</b>			
19	Стяжка эксцентриковая		28
20	Евровинт		10
21	Шкант		16
22	Направляющие (комп.)	L=350	3
23	Саморез	3,5x16	34
24	Петля		4
25	Ручка-кнопка		5
26	Ключ для евровинта		1