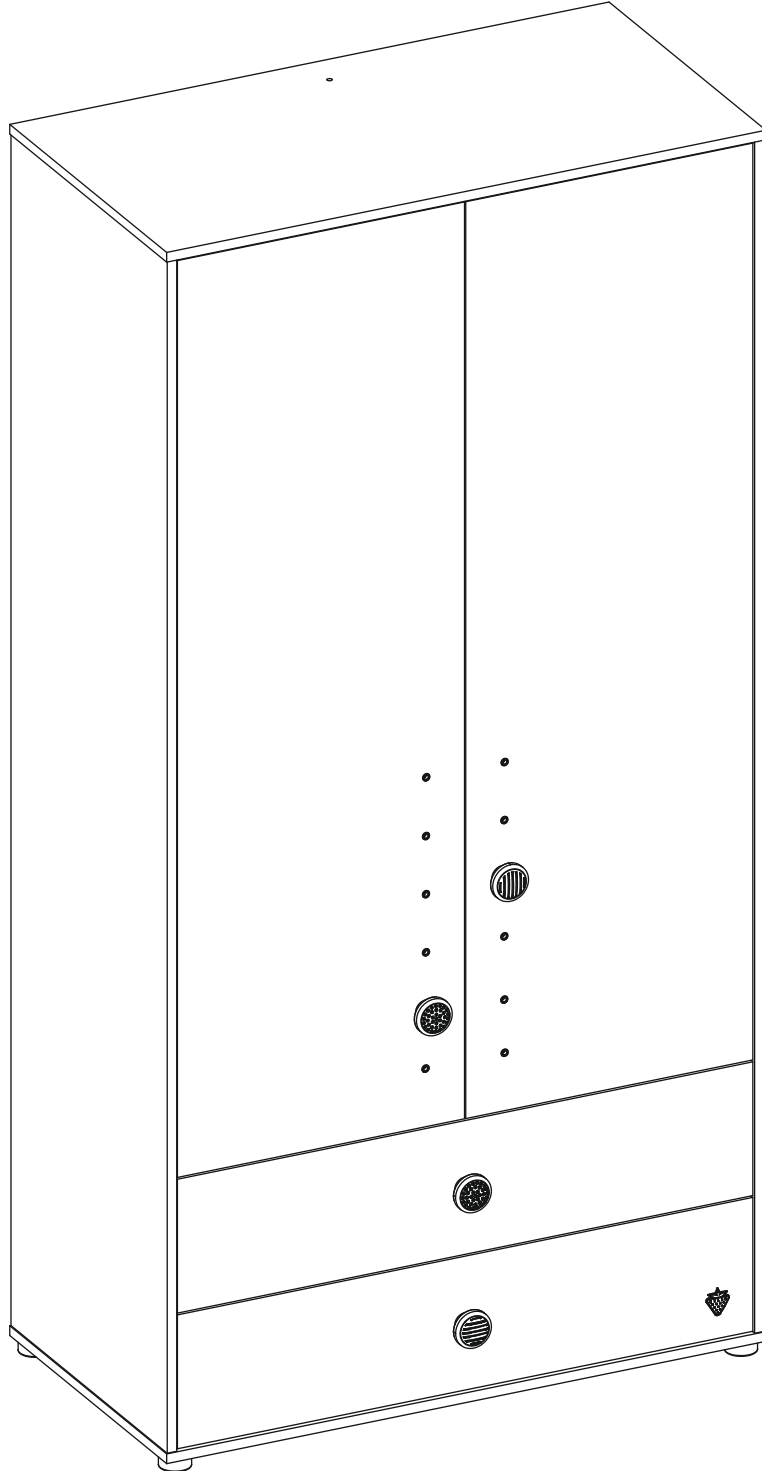
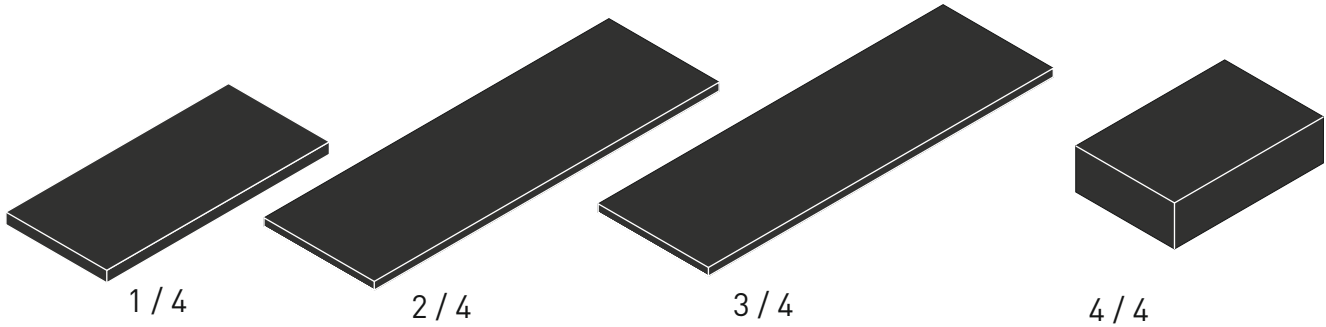


20.76.1001.00



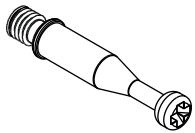


1 / 4

2 / 4

3 / 4

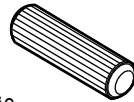
4 / 4



13.07.01.108 x 12



13.07.01.110 x 12



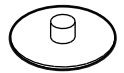
Ø8
13.01.01.111 x 12



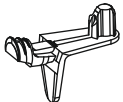
4x16
13.02.01.004 x 16



13.07.01.076 x 4



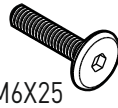
13.01.01.046 x 12



13.07.01.580 x 16



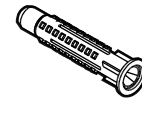
M6X13
13.03.01.021 x 1



M6X25
13.03.01.027 x 2



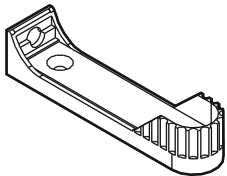
3,5x16
13.02.01.001 x 14



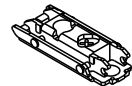
13.01.01.175 x 1



M4X25
13.03.01.122 x 4



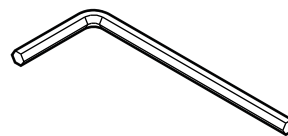
13.07.01.131 x 2



13.04.01.066 x 6



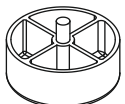
13.02.01.018 x 8



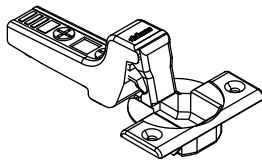
13.07.01.016 x 1



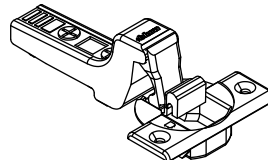
4X70
13.02.01.011 x 1



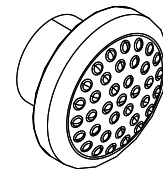
13.01.01.790 x 4



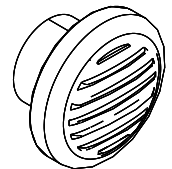
13.04.01.071 x 3



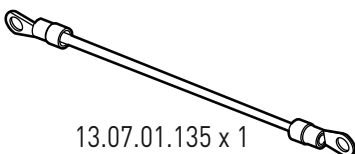
13.04.01.072 x 3



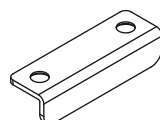
13.06.01.170 x 2



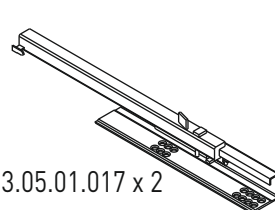
13.06.01.169 x 2



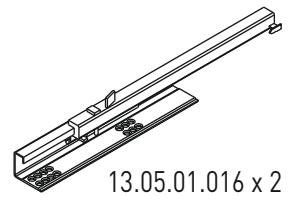
13.07.01.135 x 1



13.07.01.581 x 1

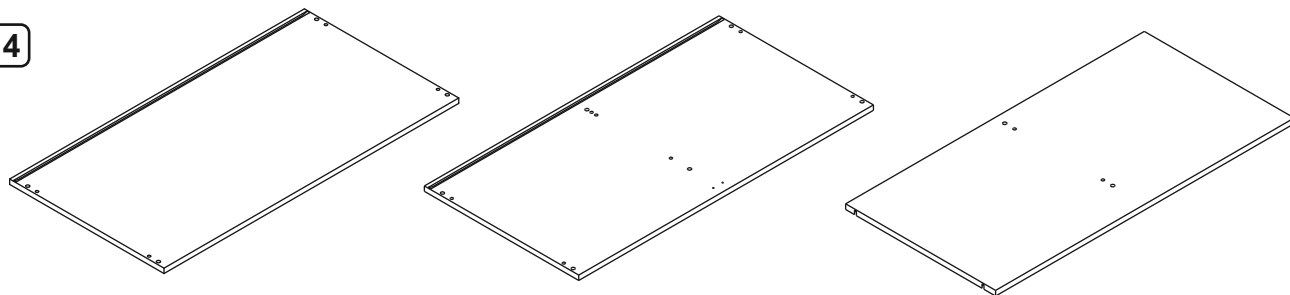


13.05.01.017 x 2



13.05.01.016 x 2

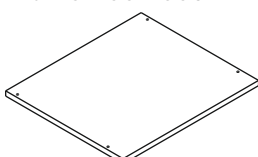
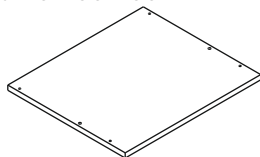
1 / 4



18.76.1001.004 x 1

18.76.1001.003 x 1

18.76.1001.005 x 1

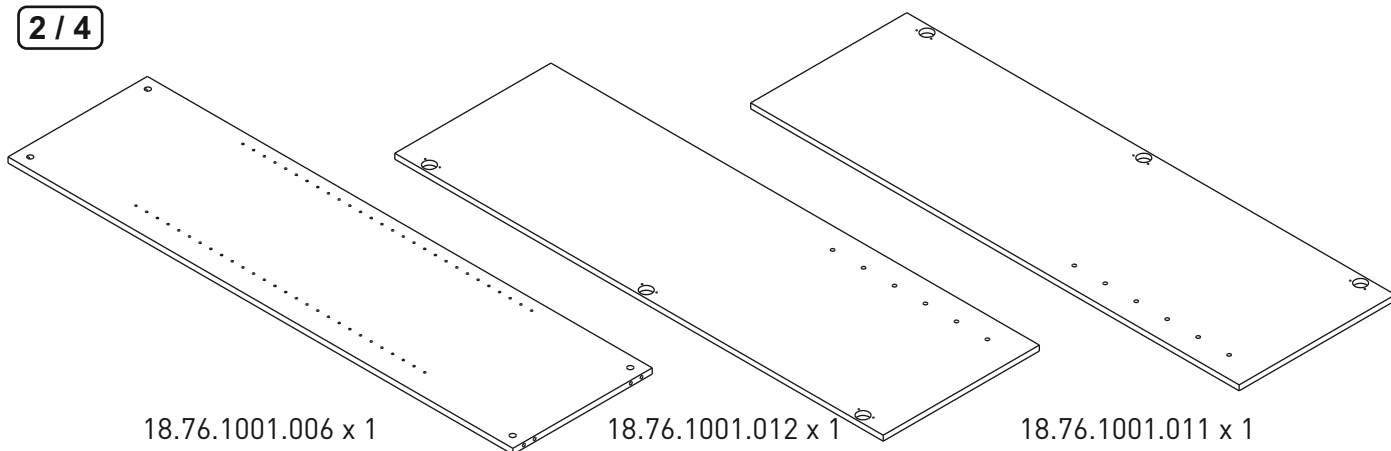


18.76.1001.007 x 1

18.76.1001.008 x 3

18.76.1001.201 x 3

2 / 4

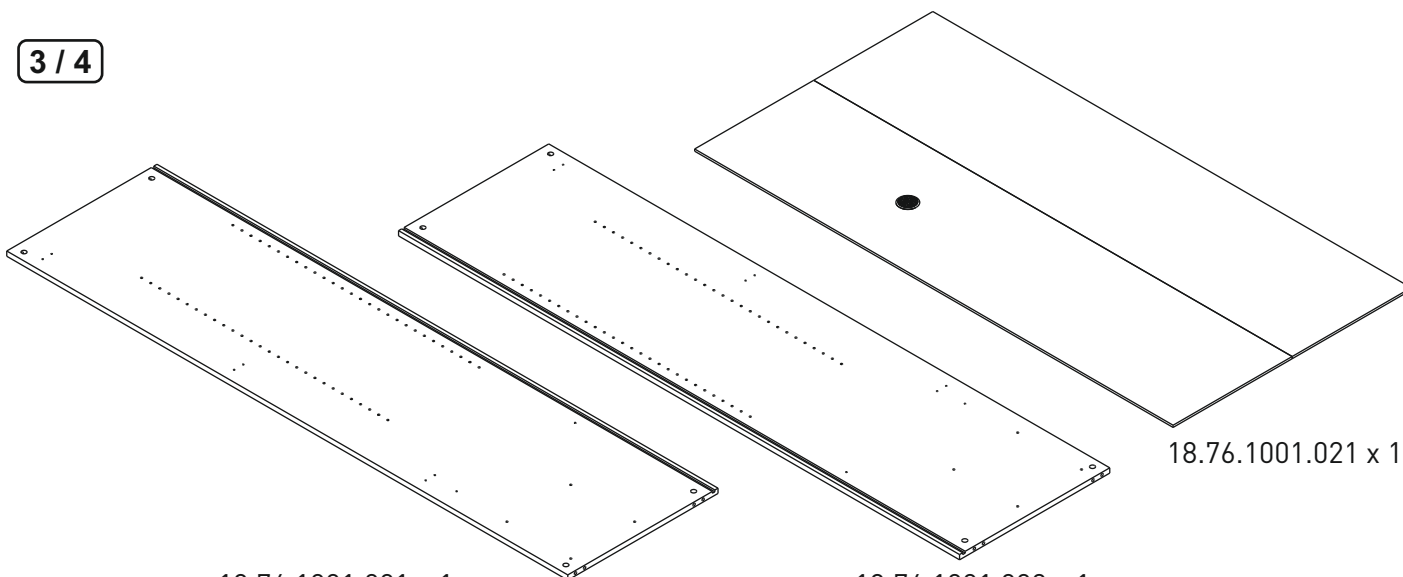


18.76.1001.006 x 1

18.76.1001.012 x 1

18.76.1001.011 x 1

3 / 4

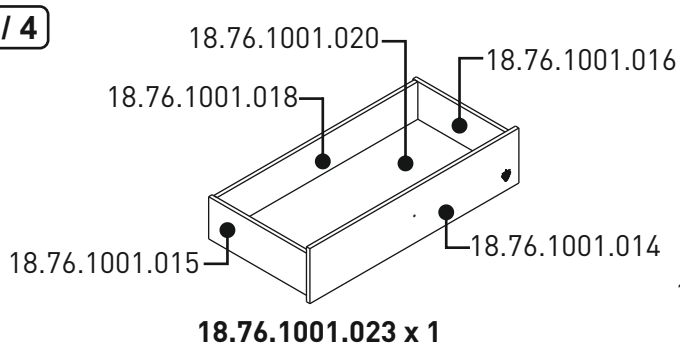


18.76.1001.001 x 1

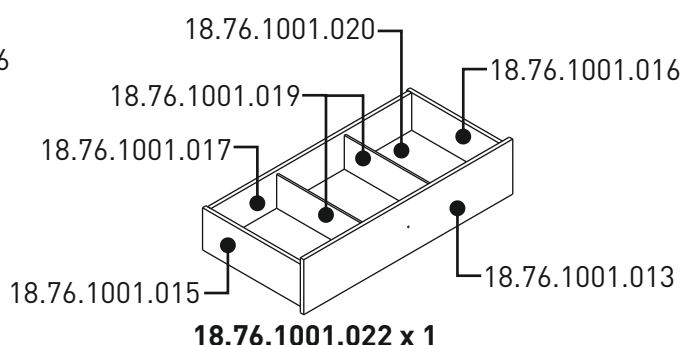
18.76.1001.002 x 1

18.76.1001.021 x 1

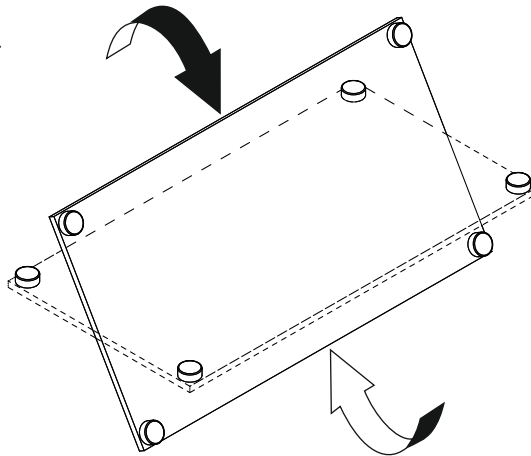
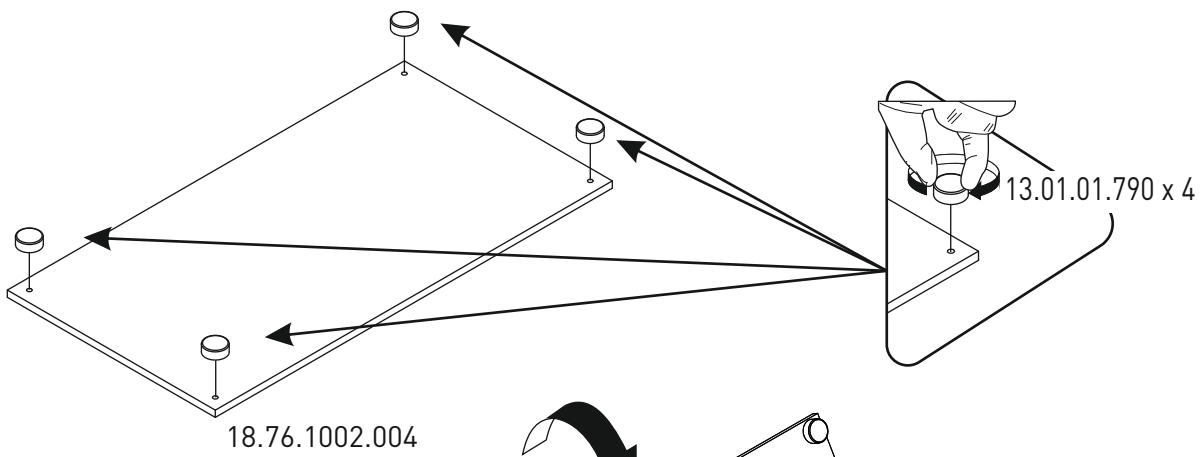
4 / 4



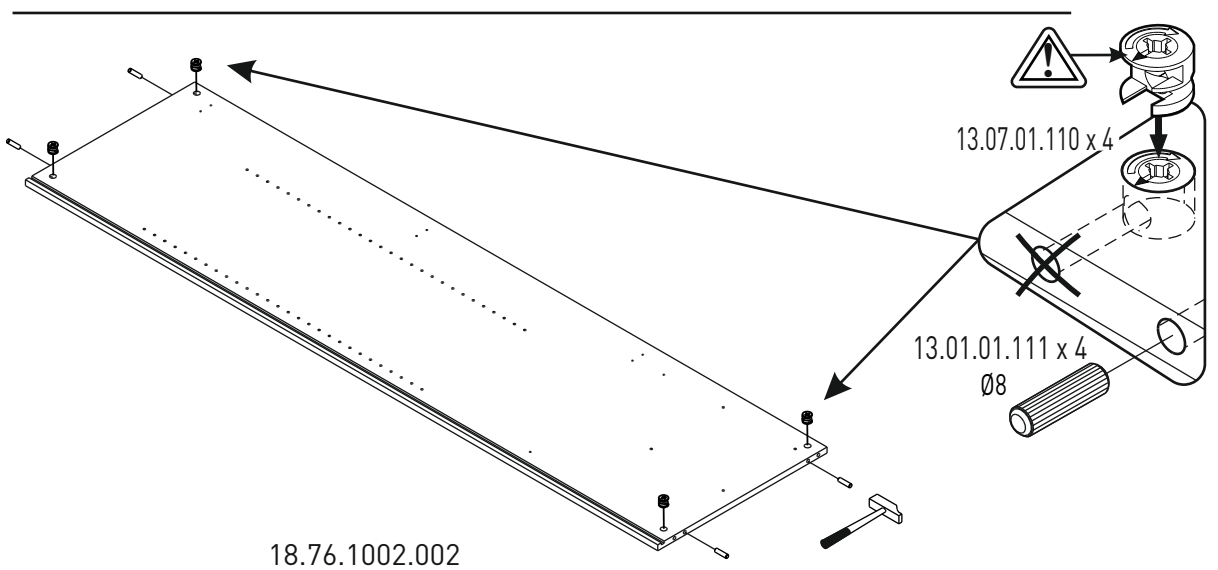
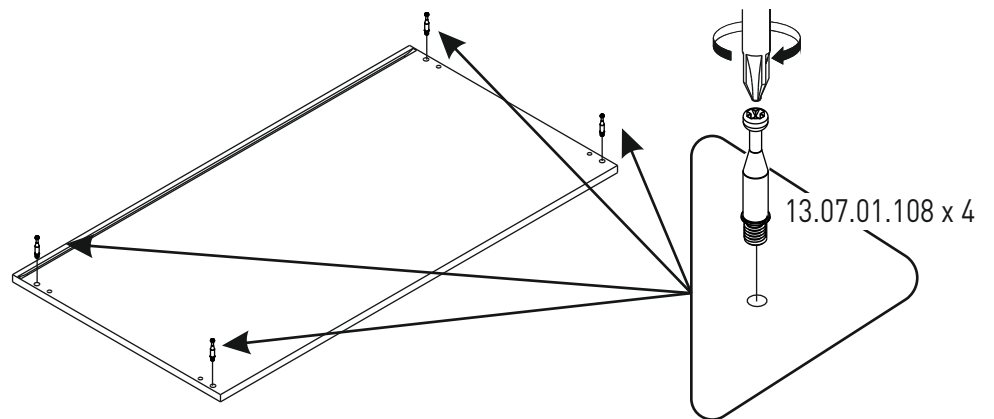
18.76.1001.023 x 1



18.76.1001.022 x 1

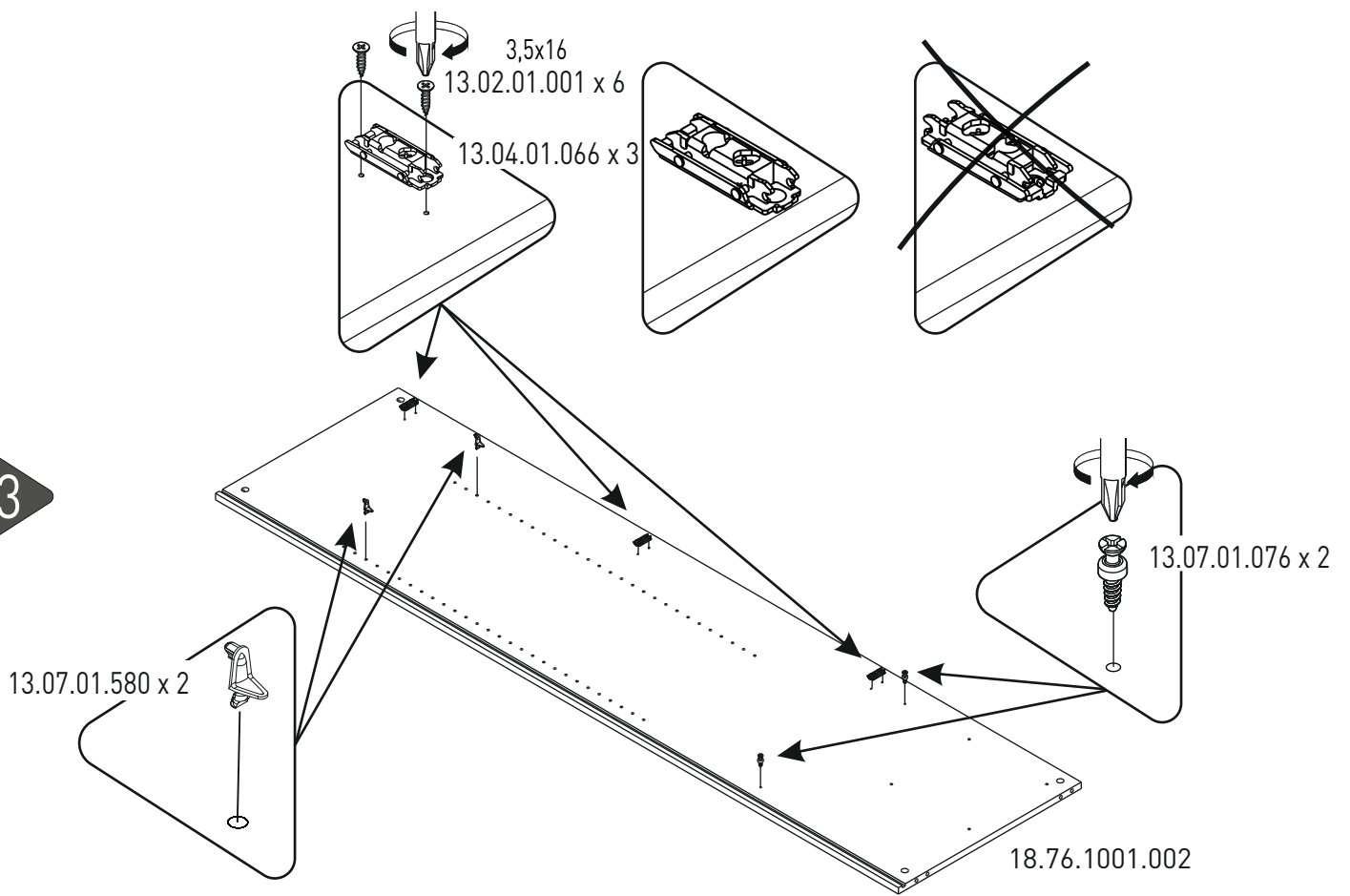


1

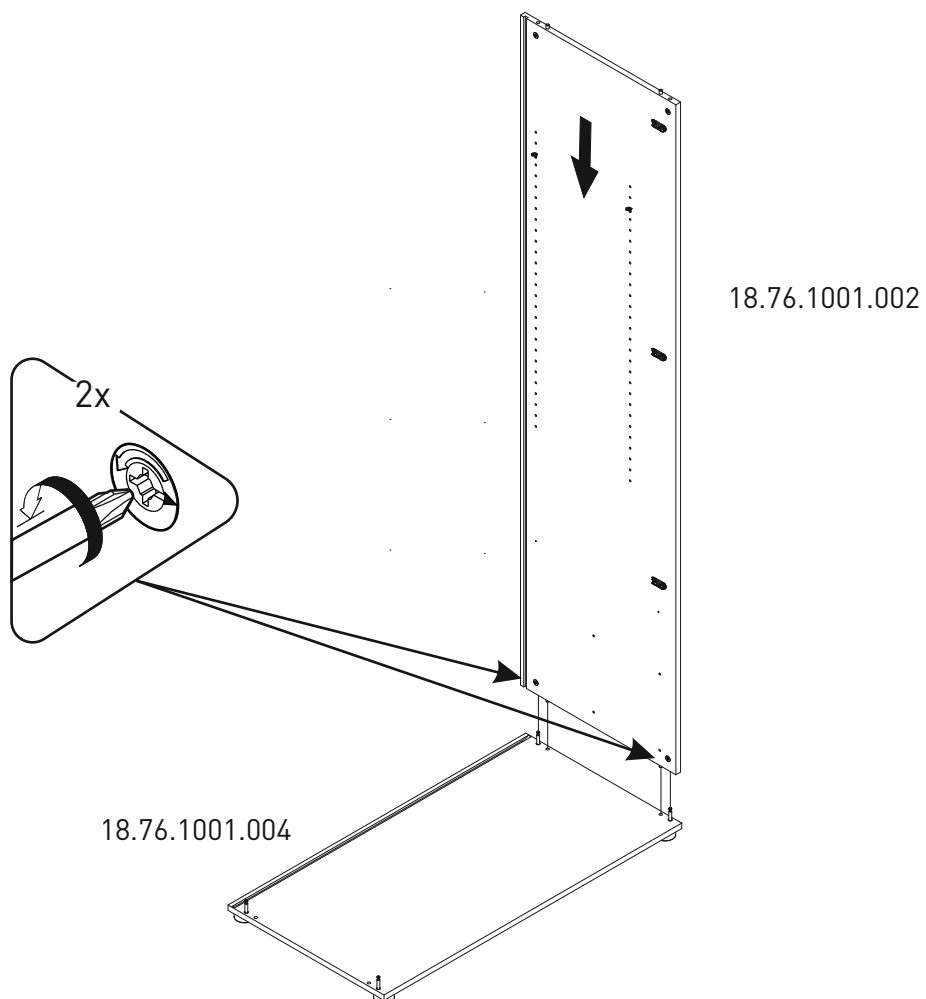


2

3

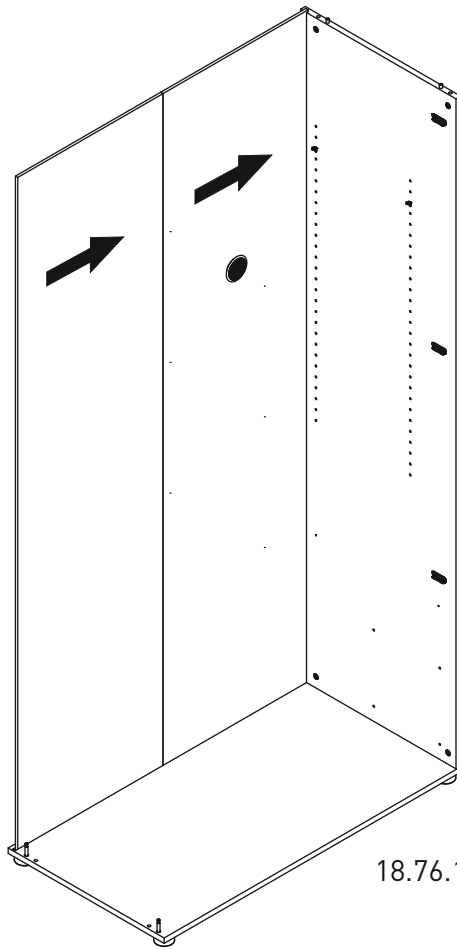


4



5

18.76.1001.022



18.76.1001.002

18.76.1001.004

6

13.07.01.580 x 6

13.07.01.110 x 4

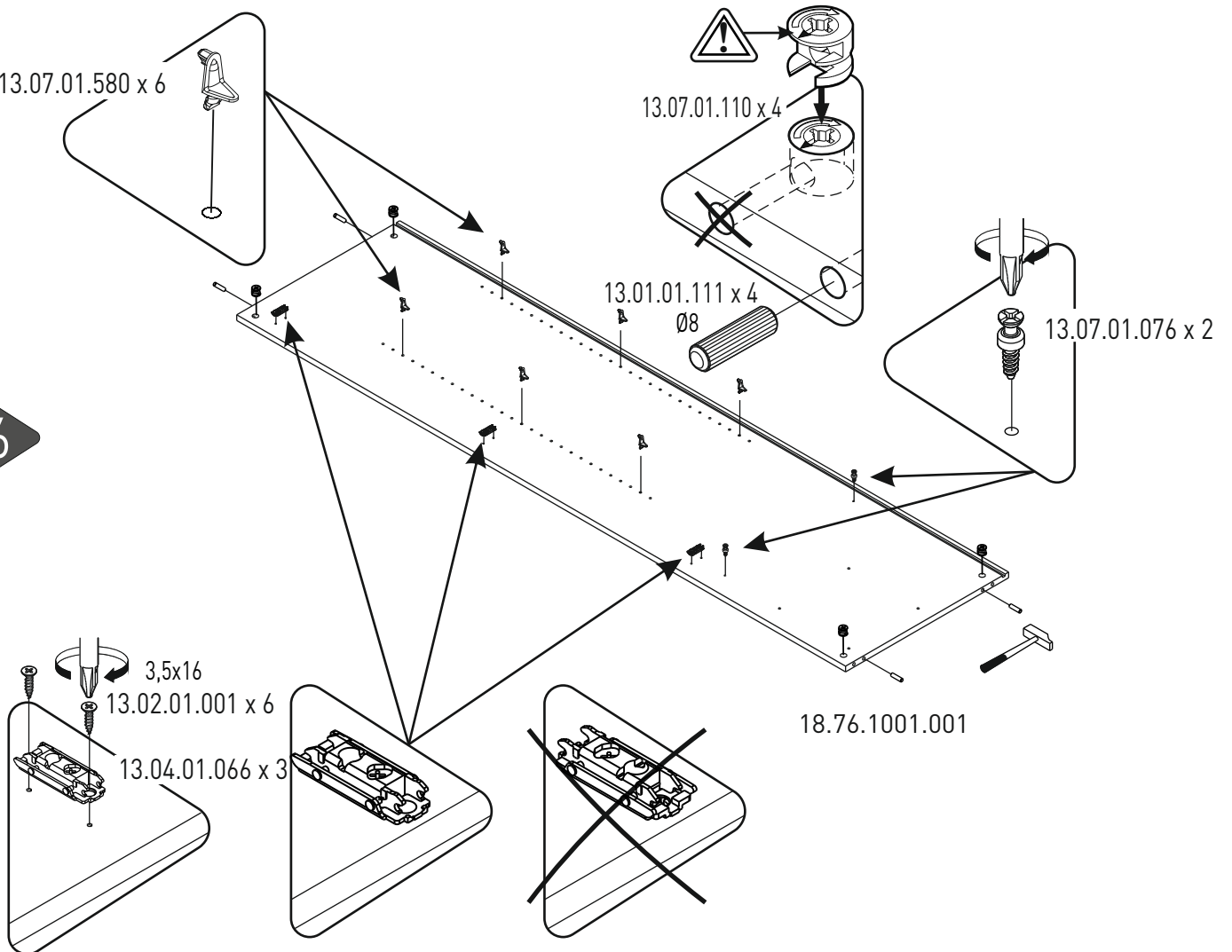
13.01.01.111 x 4
Ø8

13.07.01.076 x 2

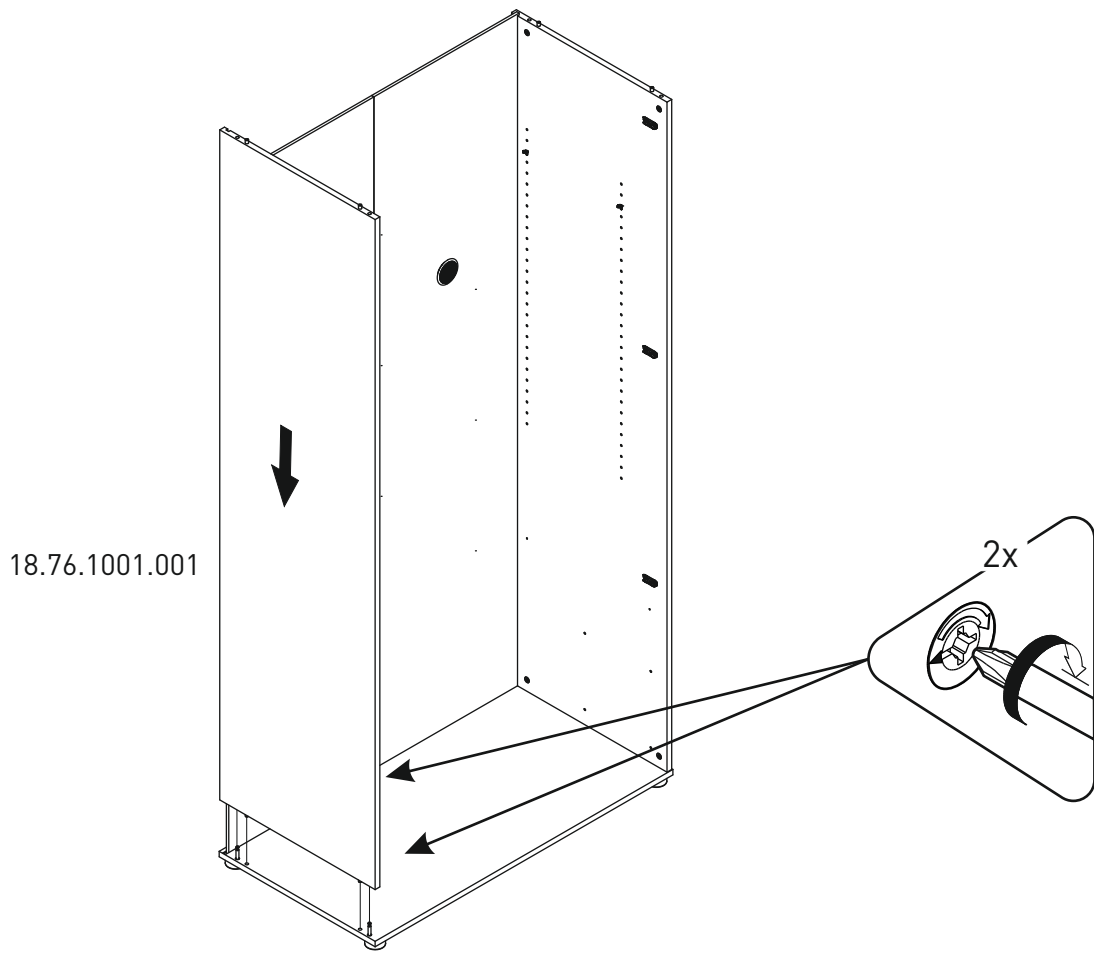
18.76.1001.001

3,5x16
13.02.01.001 x 6

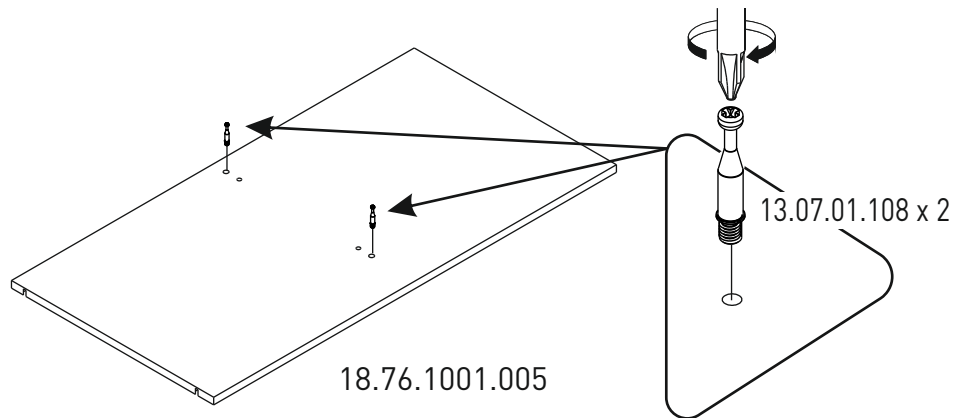
13.04.01.066 x 3



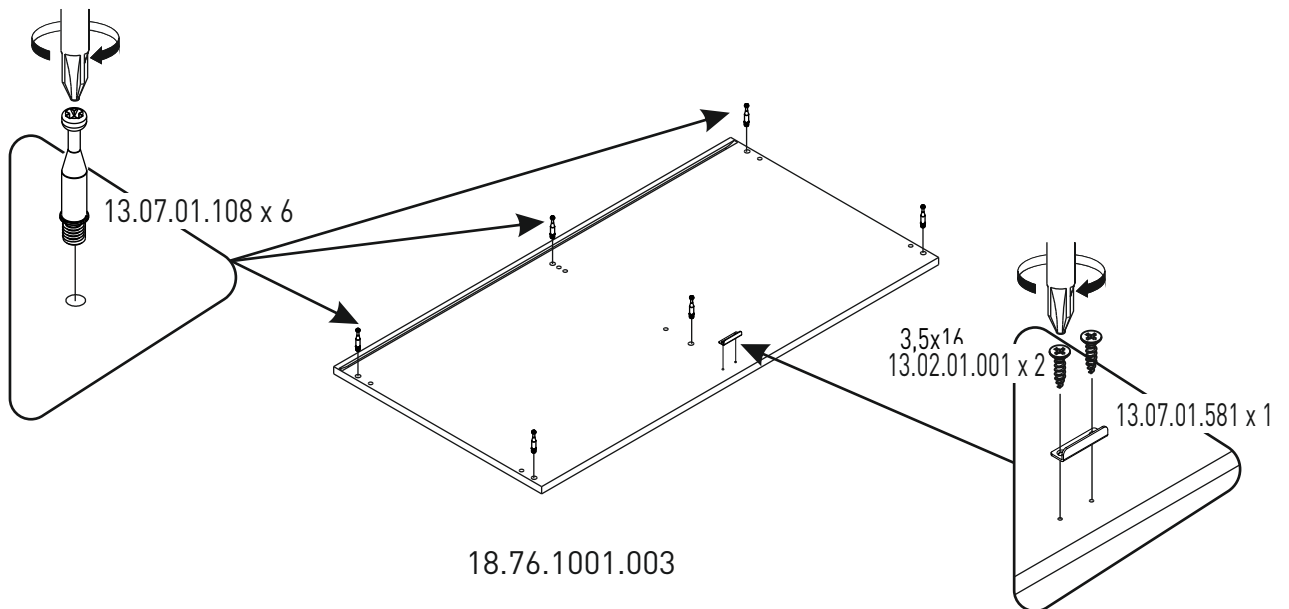
7



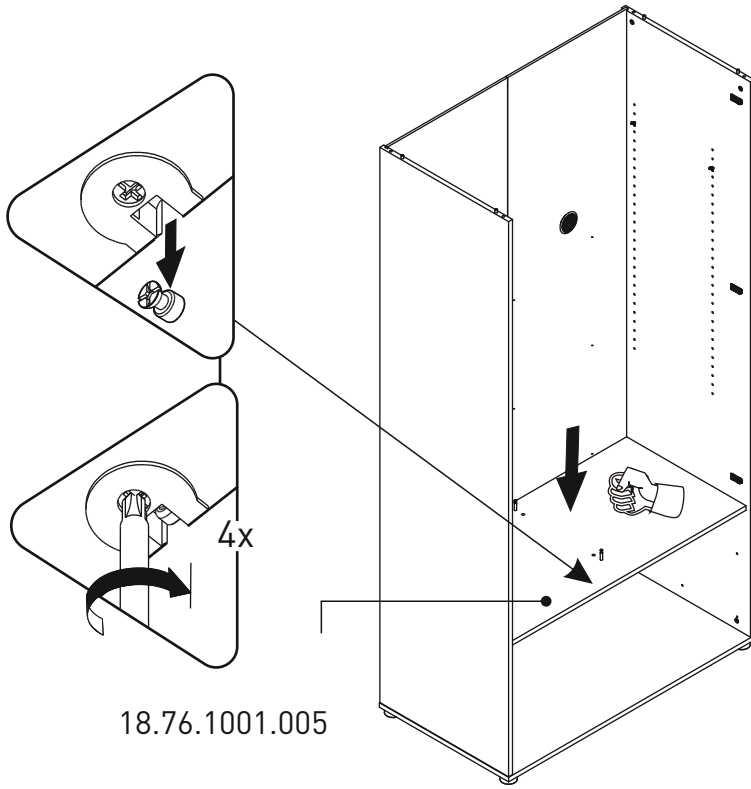
8



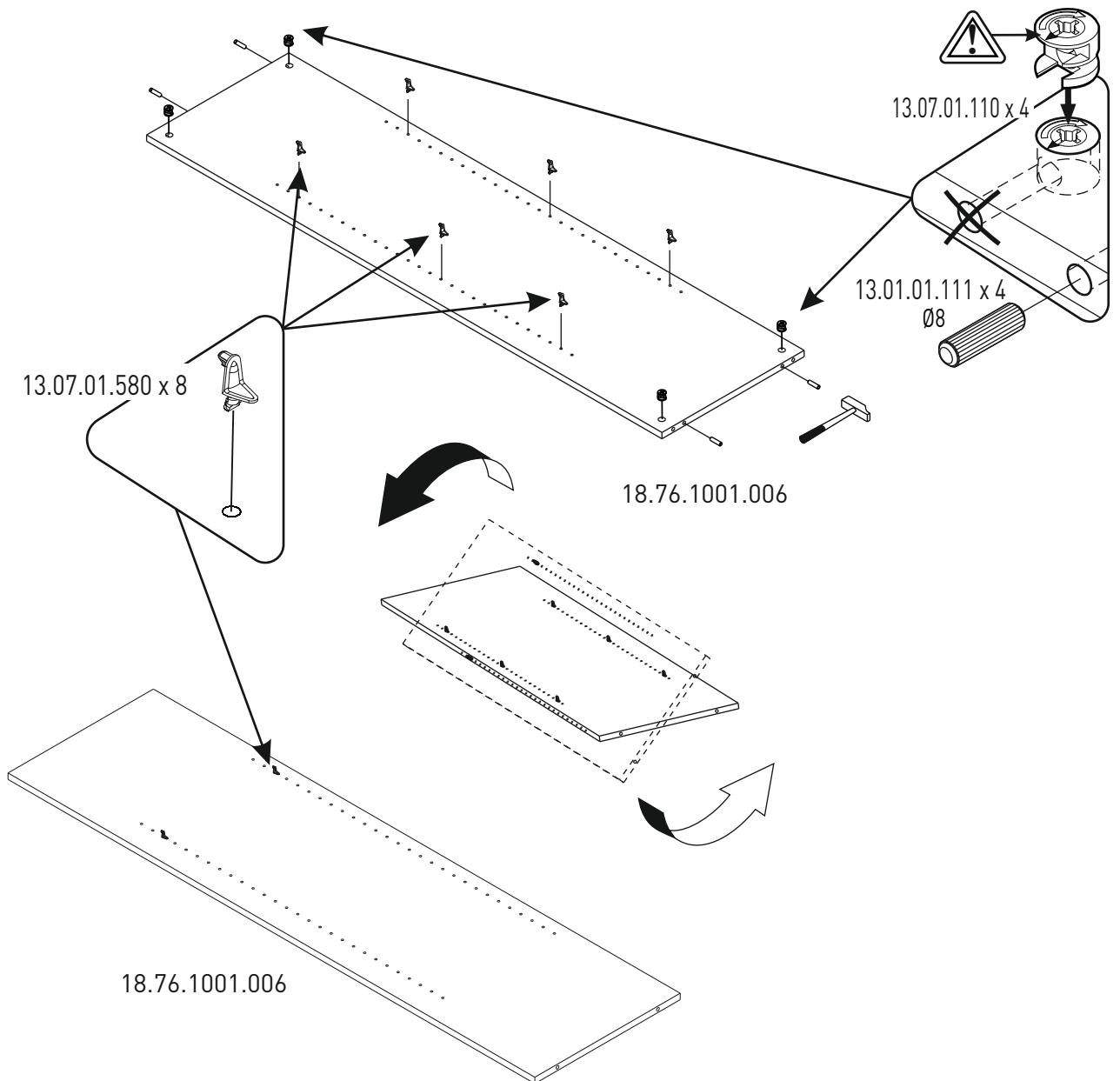
9



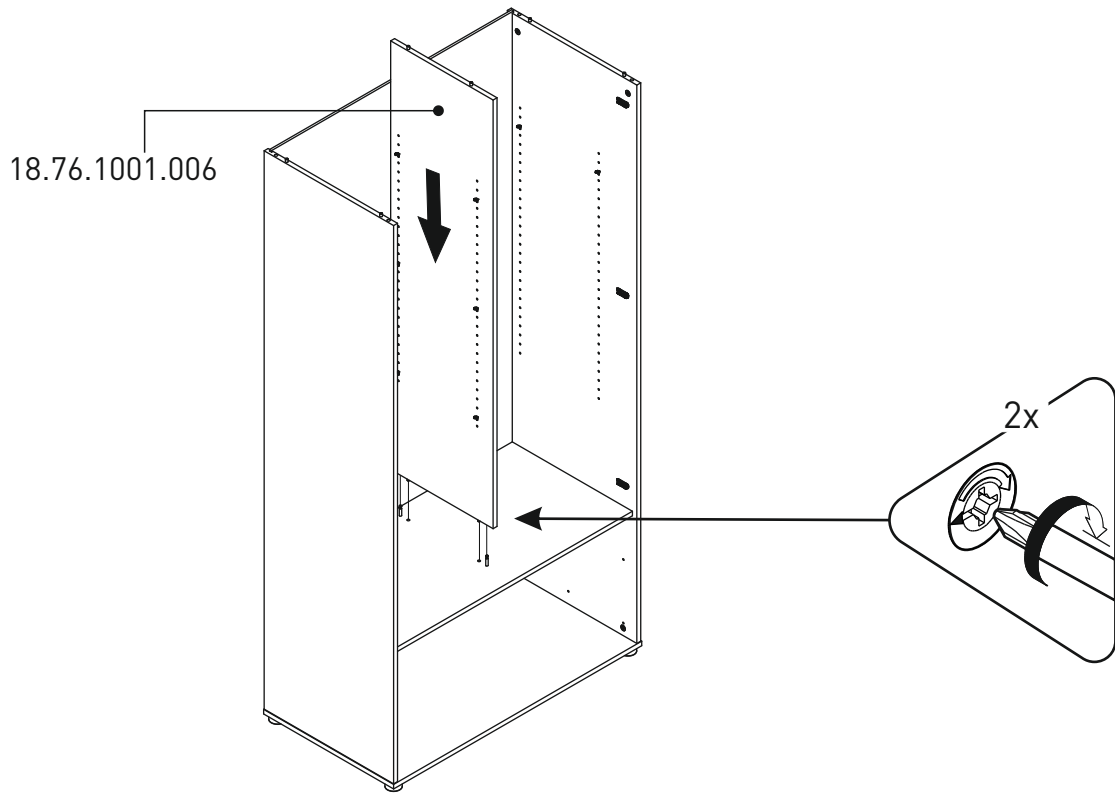
10



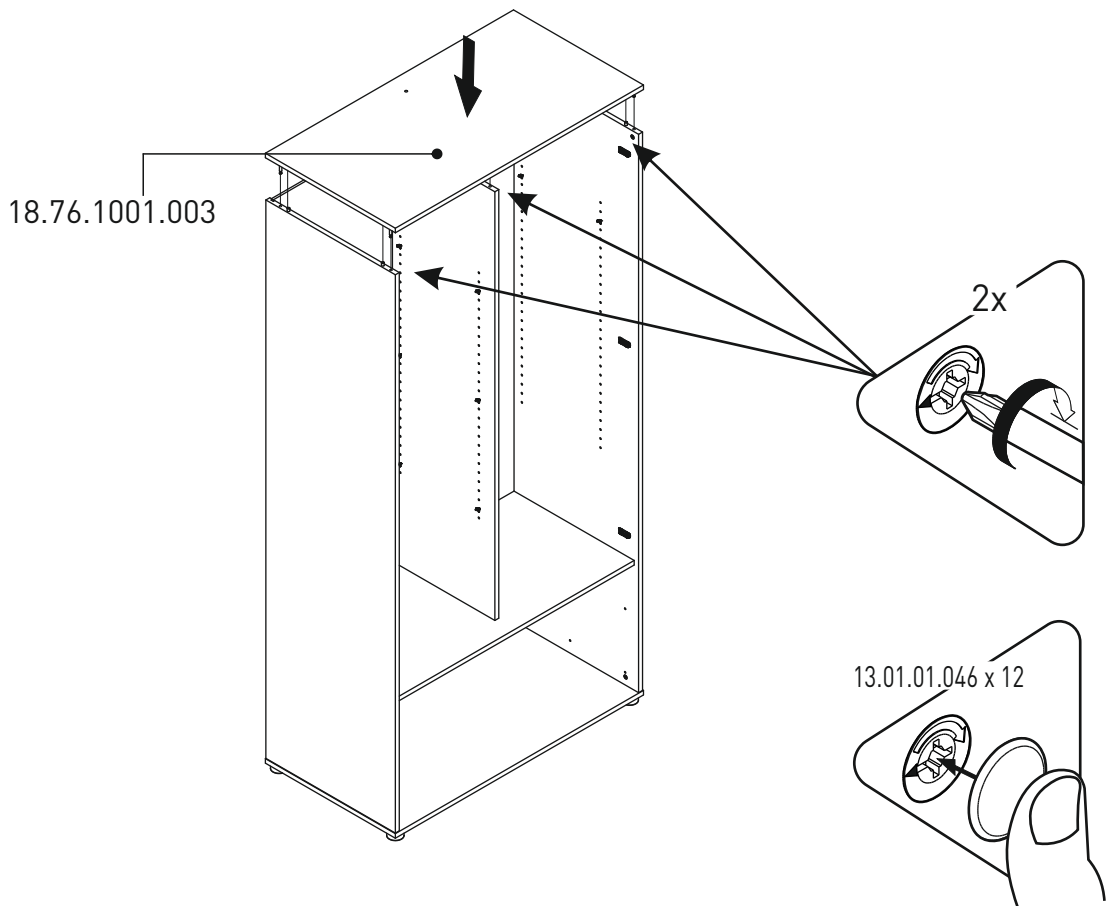
11



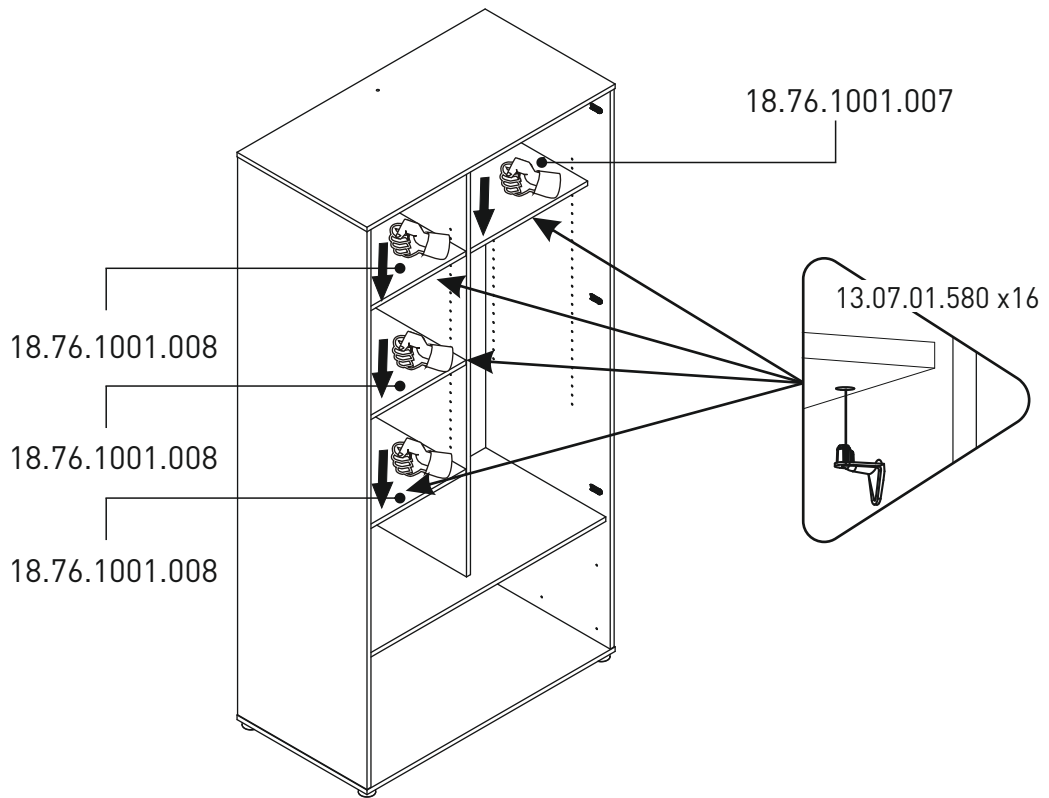
12



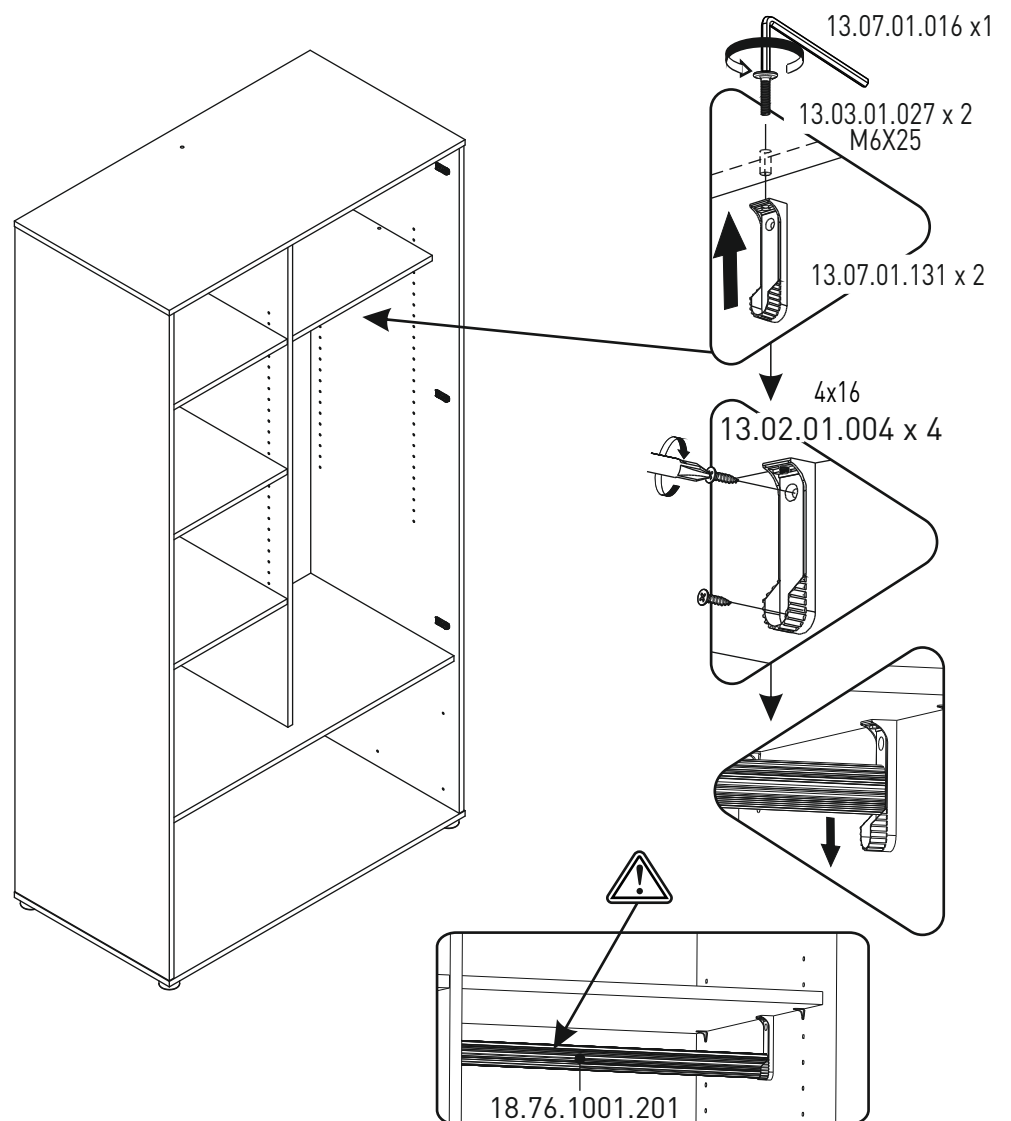
13



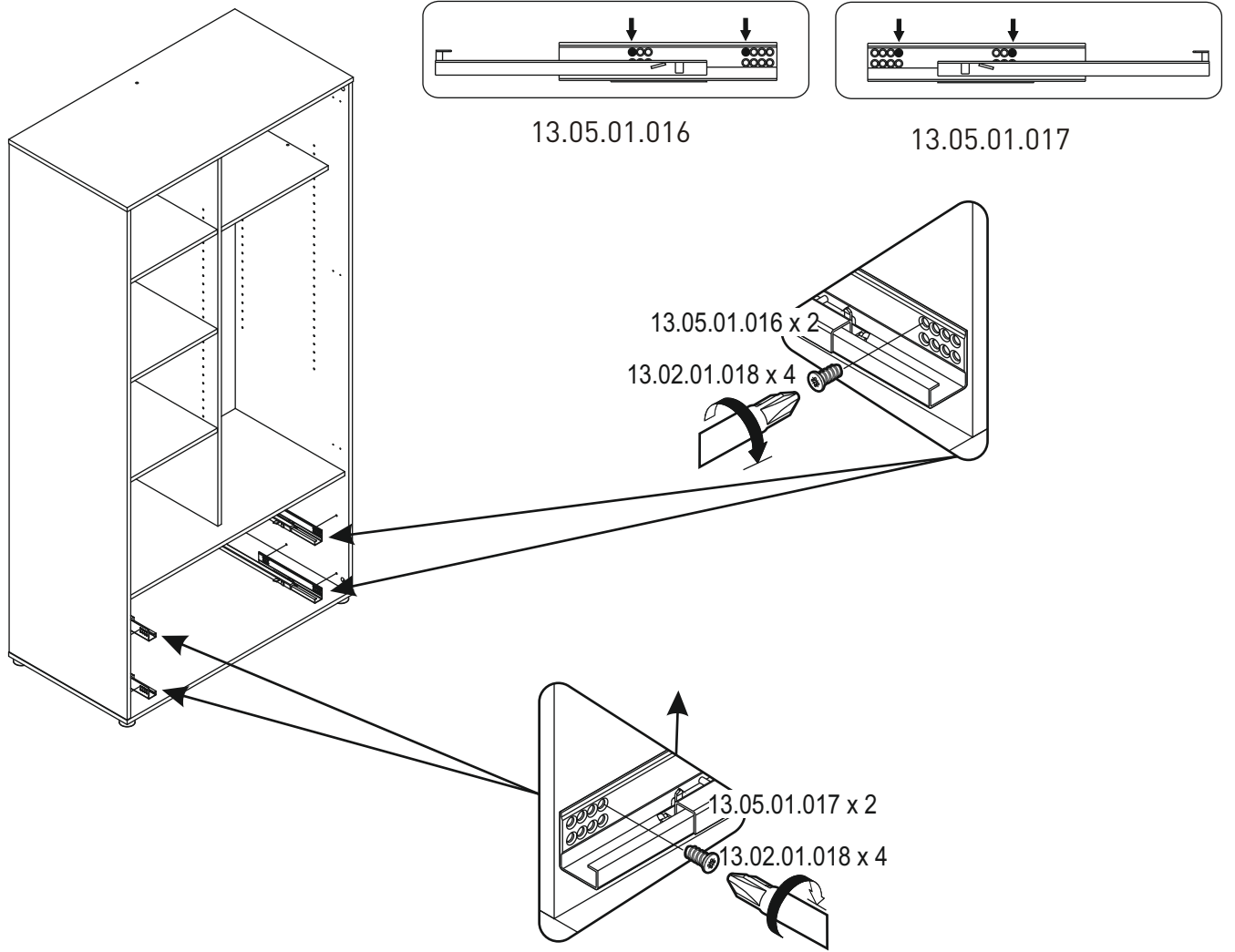
14



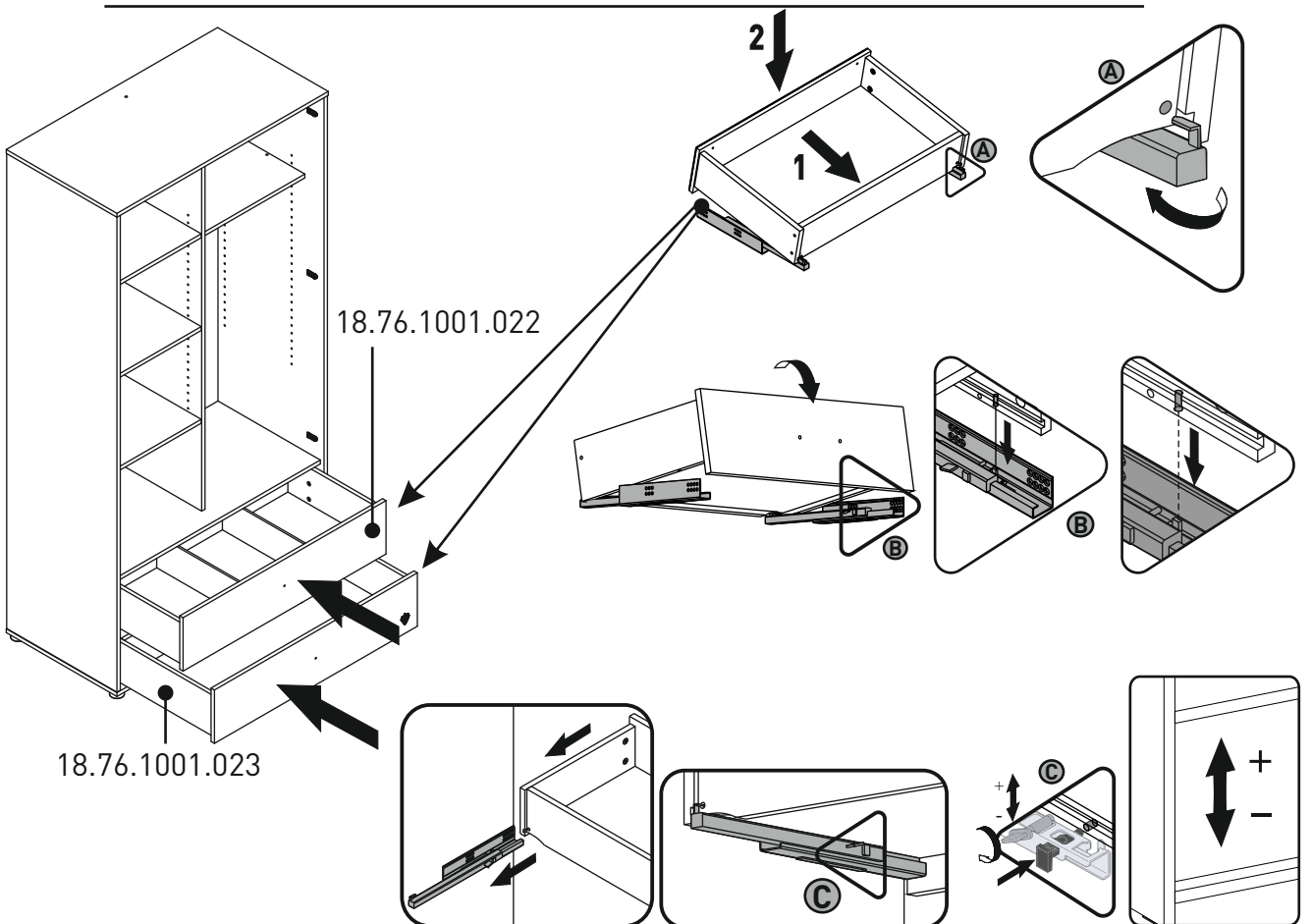
15

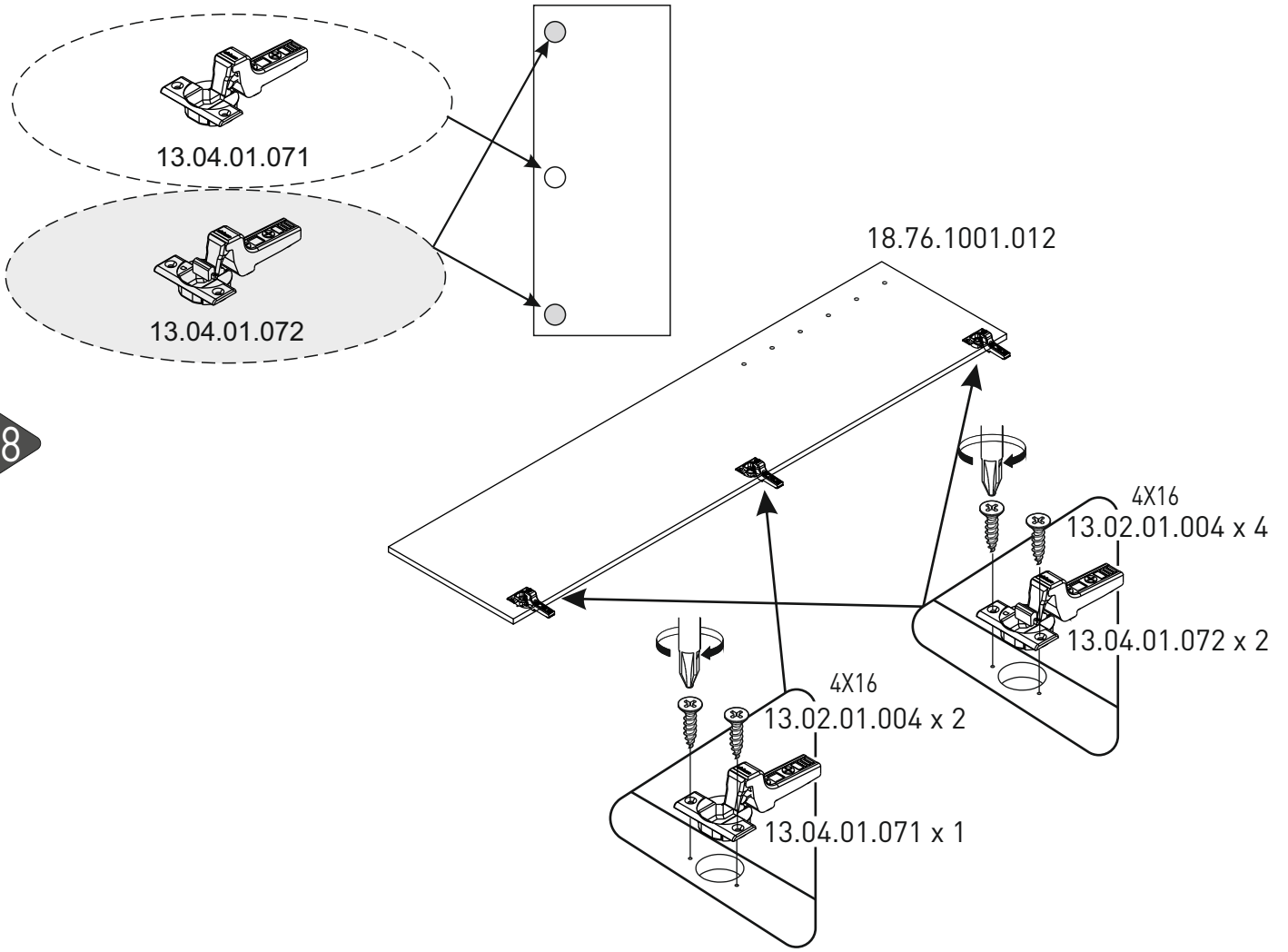


16

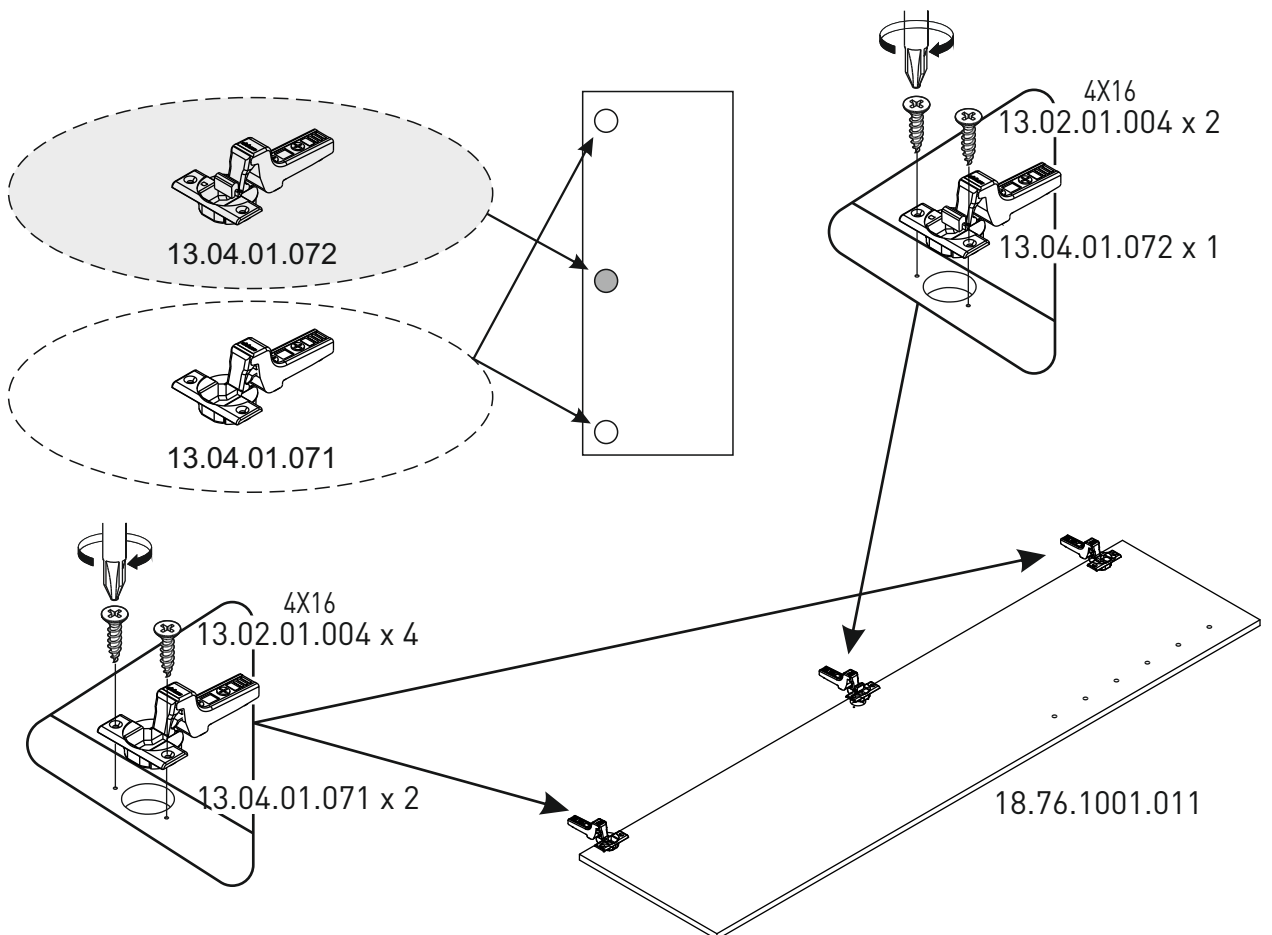


17



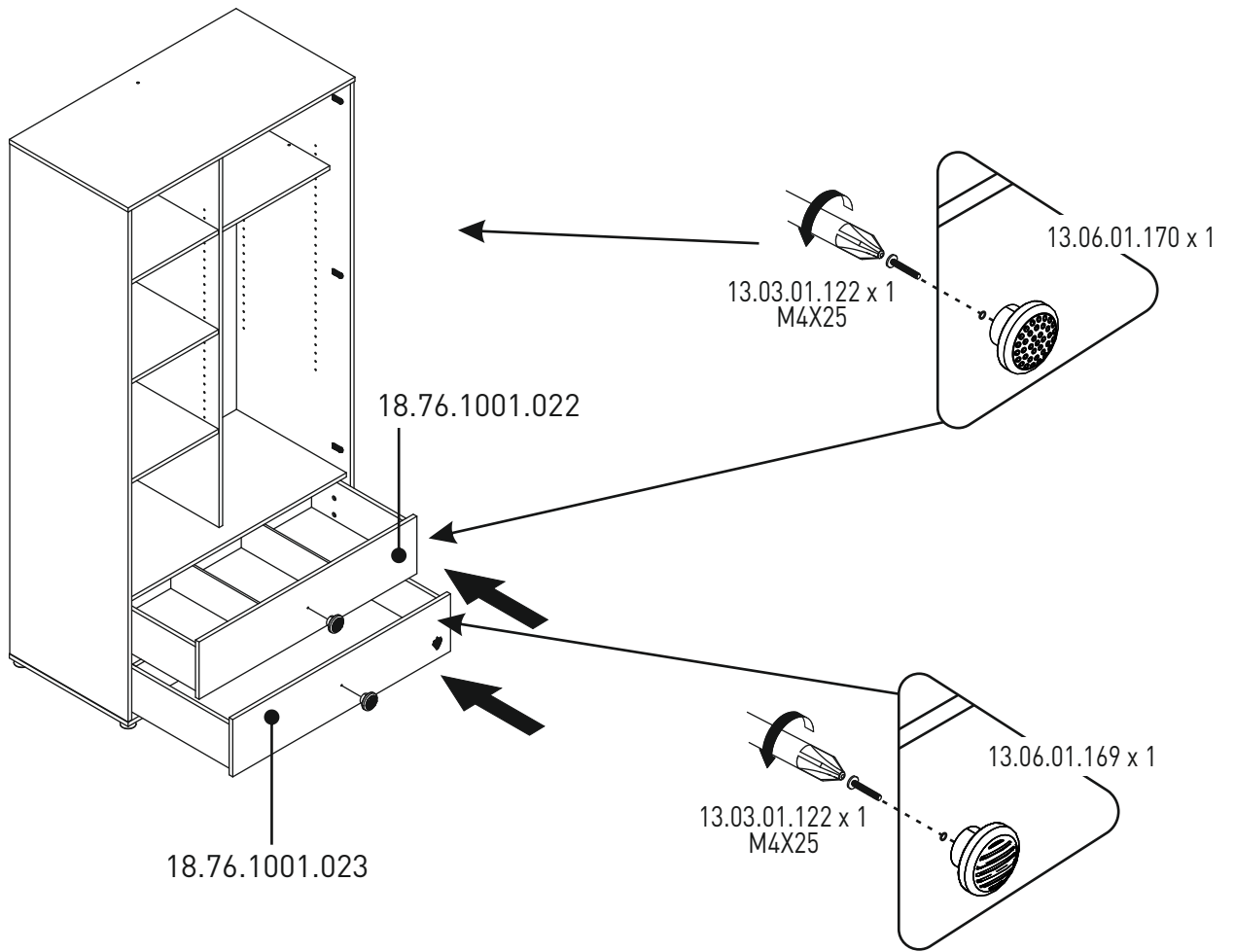


18

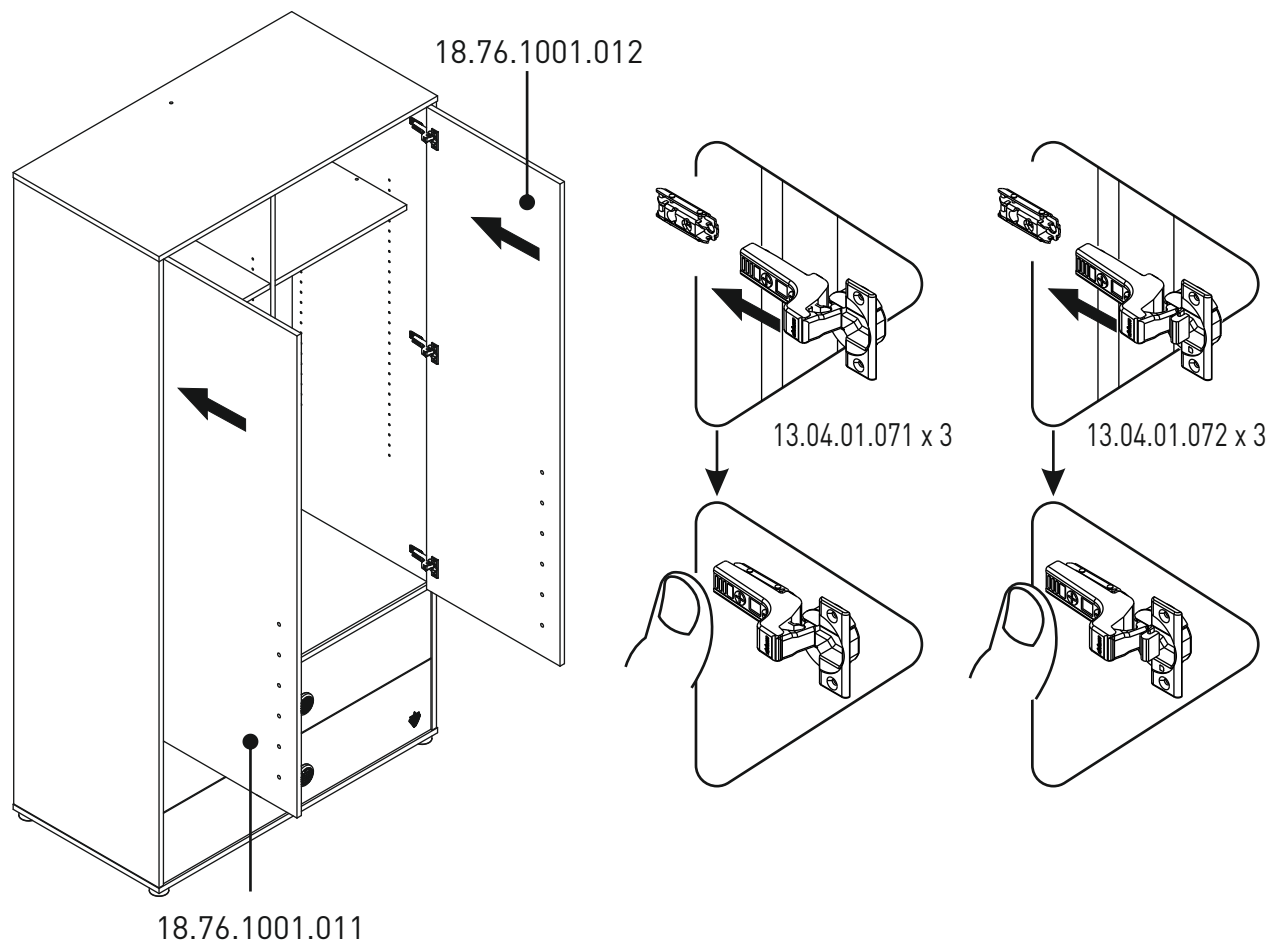


19

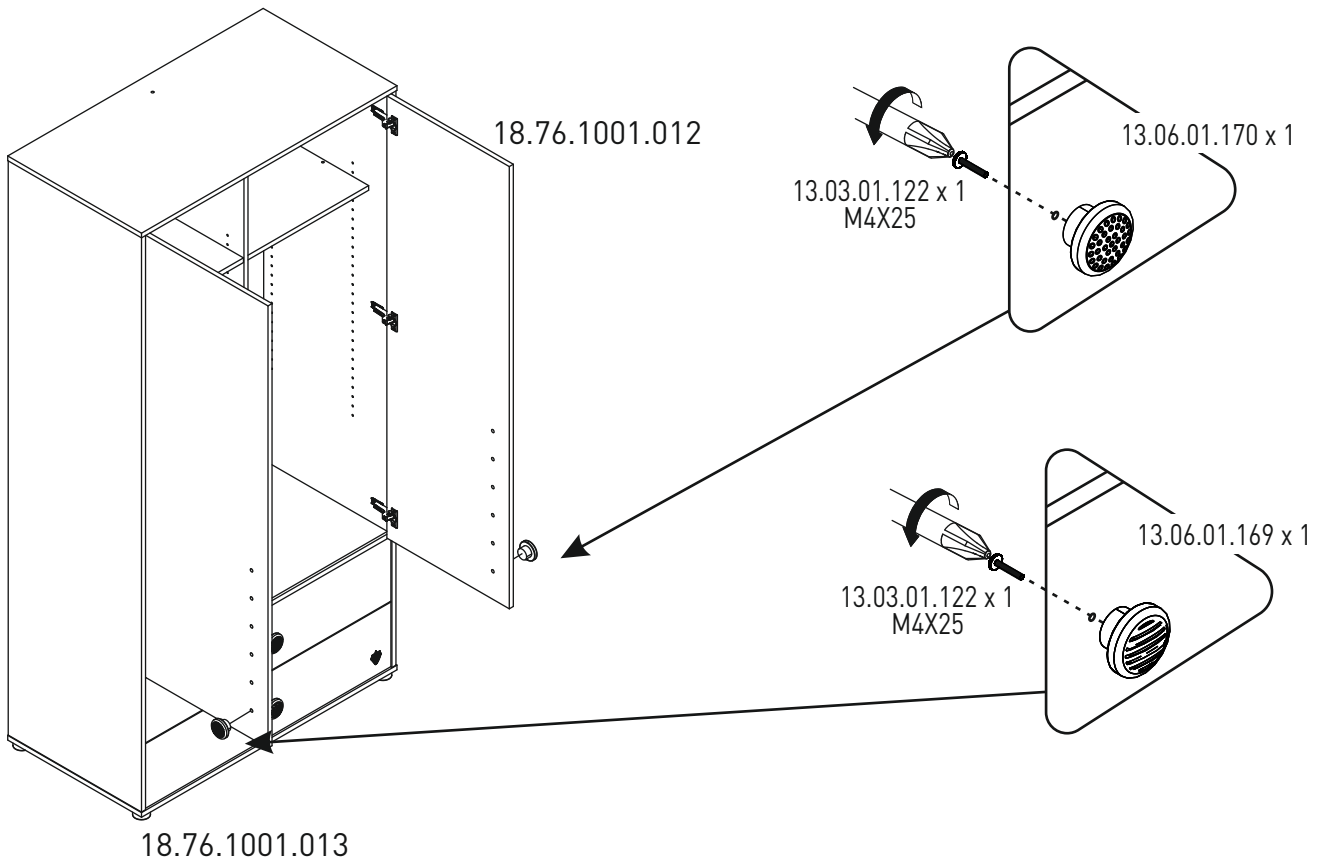
20



21



22



23

