



Обстановочка!

WWW.OGOGO.RU

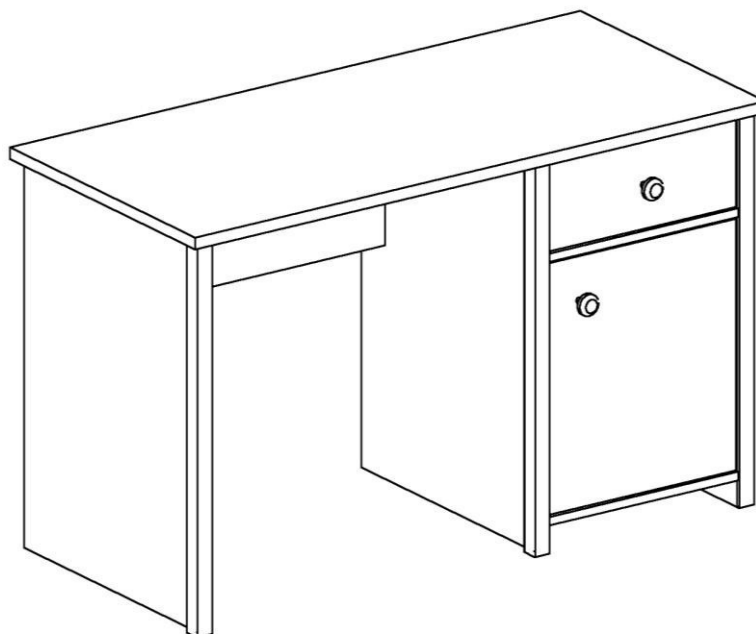
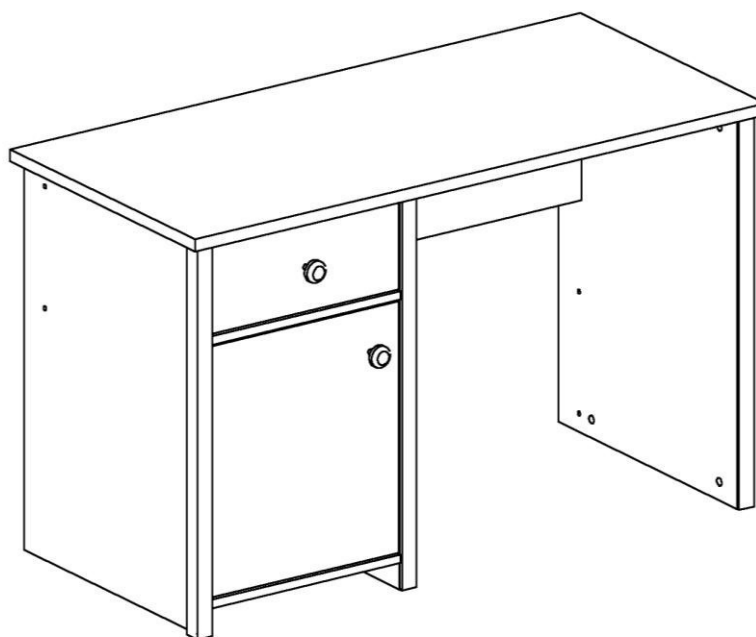


ООО «ИНТЕРА»

Инструкция
по сборке и эксплуатации изделий мебели

Набор мебели «Village»

Стол рабочий Village



К сведению покупателя

Сборку и установку изделия рекомендуется доверить специалистам, обладающим достаточными знаниями и навыками.

Для удобства транспортировки и предохранения от повреждений мебель поставляют в разобранном виде. На каждом пакете имеется маркировка с указанием названия изделия, перечень входящих в данный пакет деталей, их размеры и количество, а также номера этих деталей, которые соответствуют номерам в комплектовочной ведомости и на схемах сборки. Для крепления фурнитуры на деталях имеются отверстия и накладки.

Правила сборки

Сборку следует производить на ровном полу, покрытом тканью или бумагой во избежание повреждения кромок и загрязнения мебели. Сборку корпуса рекомендуется производить в горизонтальном положении, устанавливая детали лицевыми кромками вниз. Необходимо соблюдать осторожность, чтобы не повредить лакированные поверхности, в сборке крупногабаритных изделий должны участвовать не менее 2-х человек. Детали при сборке необходимо закреплять прочно, не допуская их качания. Для сборки потребуется рулетка длиной 3 метра, молоток, отвертки, сверло Ø 5мм, электродрель.

Подготовка к сборке

Проверить комплектность каждого пакета по имеющейся на них маркировке.

Проверить наличие фурнитуры и метизов, при необходимости протереть их.

ВНИМАНИЕ! Перед началом сборки необходимо **внимательно изучить инструкцию** и определить расположение деталей в изделии в соответствии со схемами сборки.

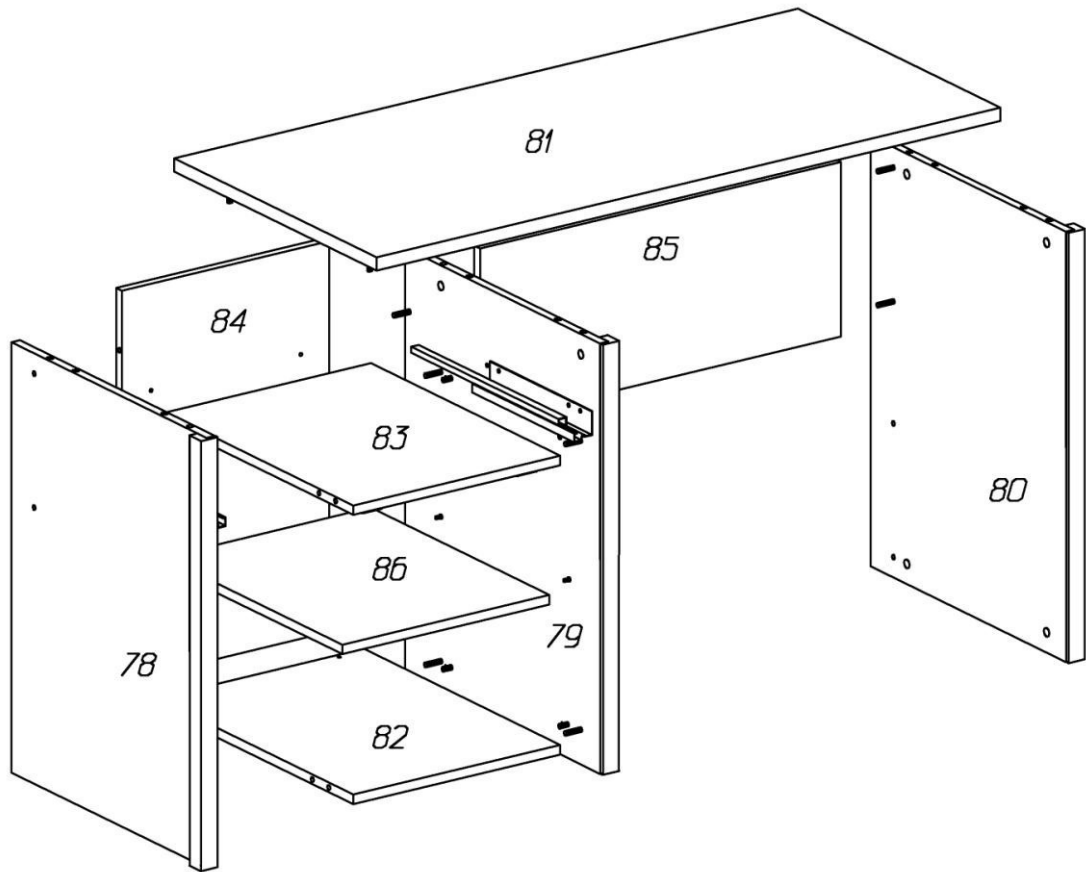
Стол рабочий Village
Комплектовочная ведомость деталей

№	Наименование	Размеры			Кол., шт
		А, мм	В, мм	Т, мм	
78	Боковая стенка тумбы левая	720	543	32	1
79	Боковая стенка тумбы правая	720	543	32	1
80	Боковая стенка стола	720	543	32	1
81	Крышка	1200	556	22	1
82	Нижний щит	398	540	16	1
83	Горизонтальный щит	398	520	16	1
84	Задняя стенка	654	398	16	1
85	Стенка жесткости	694	292	16	1
86	Полка	398	490	16	1
87	Фасад ящика	392	164	16	1
	Боковая стенка ящика	450	124	16	2
	Передняя стенка ящика	358	110	16	1
	Задняя стенка ящика	358	110	16	1
	Дверь	462	392	16	1
	Дно ящика	372	448	3,2	1

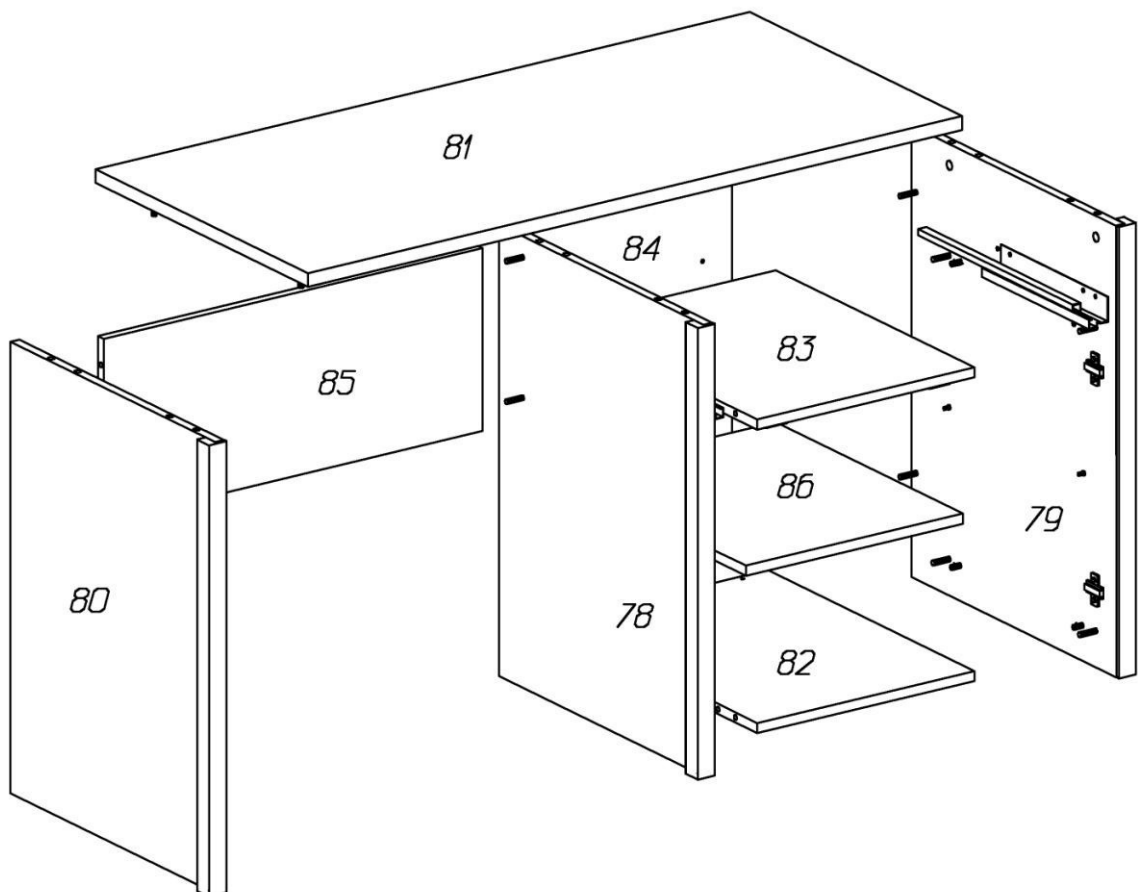
Стол рабочий Village
Комплектовочная ведомость фурнитуры

№	Номенклатура	Количество	Ед.изм.
1	Винт 4x20 впотай оцинк. крест ГОСТ 17475-80	2	шт.
2	Винт 6x25 впотай оц. ГОСТ 17475	2	шт.
3	Упор для двери	1	шт.
4	Дюбель DU 322 арт 9 022 370	4	шт.
5	Дюбель DU 644 под муфту	24	шт.
6	Заглушка -самоклейка d=14мм	28	шт.
7	Заглушка -самоклейка d=18мм	20	шт.
8	Конфирмат-винт 7x50	12	шт.
9	Конфирмат-ключ 4 Z	1	шт.
10	Направляющая Quadro 450мм Хеттих левая и правая	1	комплект
11	Петля Slide-on 2333-T42-K16 для вкладных	1	шт.
12	Петля МН.414.31.S15.N вкладная с доводчиком	1	шт.
13	Планка монтаж. для петли Slide-On 3мм	1	шт.
14	Планка монтаж. МР.302.Н2. Н=2	1	шт.
15	Подпятник - гвоздь	6	шт.
16	Полкодержатели VB135 с фиксатором	4	шт.
17	Саморез 3,5x16 впотай оцинк.	2	шт.
18	Шкант мебельный 8x30	14	шт.
19	Шурупы 3,0x20 впотай оц ГОСТ 1145-80	12	шт.
20	Шурупы 3,5x13	4	шт.
21	Шурупы 6,3x10,5 крепежный для направляющих	8	шт.
22	Эксцентрик Rastex 15/16	24	шт.
23	Элемент амортизирующий 7,9x2,2мм	2	шт.

Сборка корпуса



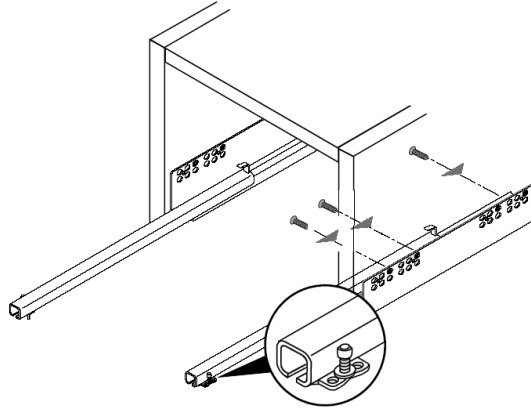
тумба слева



тумба справа

1. На боковых стенках **78, 79**:

- шурупами 6,3x10,5 закрепить направляющие: первое отверстие на стенке вертикальной совместить с третьим отверстием в верхнем ряду на направляющей



- в отверстия диаметром 15 мм установить эксцентрики, таким образом, чтобы стрелка была повернута в сторону кромки;
 - на внутренней стороне деталей (там, где закреплены направляющие) в отверстия с установленными муфтами ввернуть дюбели DU 644, в соседние отверстия вставить шканты;
2. На горизонтальных щитах **82, 83** и задней стенке **84** в отверстия диаметром 15 мм установить эксцентрики, таким образом, чтобы стрелка была повернута в сторону кромки.
3. Заднюю стенку **84** закрепить конфирматами 7x50 к горизонтальным щитам **82, 83**.
4. Установить детали **82, 83, 84** между стенками боковыми **78, 79** так, чтобы дюбели стяжек и шканты вошли в соответствующие им отверстия. Затянуть эксцентрики, повернув их на 180 градусов.
5. Определиться, с какой стороны будет расположена тумба. В соответствии с этим
- с лицевой стороны боковой стенки тумбы в отверстия с установленными муфтами ввернуть дюбели DU 644;
 - на второй боковой стенке тумбы вдоль передней кромки закрепить монтажные планки петель верхнюю для Slide-On 3мм, нижнюю для петли с доводчиком планка MP.302.H2. H=2



планка Slide-On 3мм

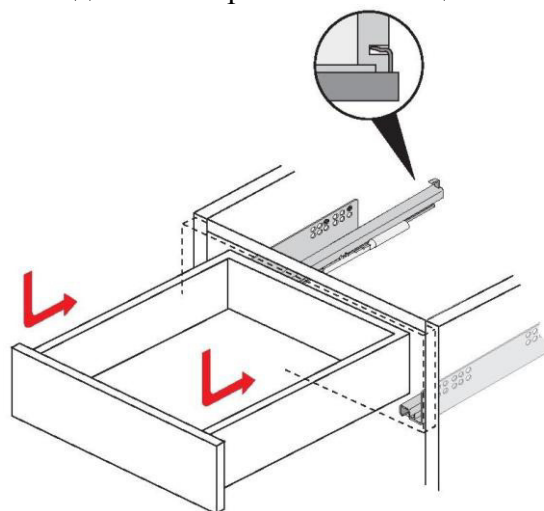


планка MP.302.H2. H=2

- на боковой стенке **80** в отверстия диаметром 15 мм установить эксцентрики и в отверстия с установленными муфтами ввернуть дюбели DU 644.
6. На стенке жесткости **85** в отверстия диаметром 15 мм установить эксцентрики.
7. Установить стенку жесткости **85** между боковой стенкой тумбы и боковой стенкой стола так, чтобы дюбели стяжек вошли в соответствующие им отверстия. Затянуть эксцентрики, повернув их на 180 градусов.
8. На крышке **81** в отверстия с установленными муфтами ввернуть дюбели DU 644, в соседние отверстия вставить шканты. Отверстия для установки фурнитуры выбирать в соответствии со стороной установки тумбы.
9. Установить крышку **81** так, чтобы дюбели стяжек и шканты вошли в соответствующие им отверстия на деталях **78, 79, 80, 85**. Затянуть эксцентрики, повернув их на 180 градусов.
10. На нижнюю кромку боковых стенок установить подпятники-гвозди.
11. Собрать ящик:

- повернуть боковые стенки ящика к передней и задней стенкам при помощи конфирматов 7x50; пазы боковых стенок должны быть ориентированы внутрь ящика
- вставить дно в пазы, повернуть его шурупами 3x20 к передней и задней стенкам
- на фасадной стенке винтами 4x20 закрепить ручку; закрепить фасад к передней стенке, ввернув винты М6x25 в установленные в фасадной стенке гайки
- закрыть конфирматы заглушками.

Выдвижной ящик вставляется под наклоном, сверху в выдвинутые направляющие шины. Два отверстия в задней стенке принимают задние крюки. Придавливая выдвижной ящик вниз, его соединяют с цапфами, которые должны войти в отверстия в нижней кромке боковых стенок ящика. Положение ящика по высоте настраивают винтом, расположенным под нижней кромкой бока ящика.



12. На двери в соответствии со стороной открывания

- сверлом Ø 5 мм досверлить насквозь отверстие под ручку
- на внутренней стороне двери в отверстия вставить петли и закрепить их шурупами 3,5x13: верхняя петля Slide-On, нижняя петля с доводчиком МН.414.31.S15.N.



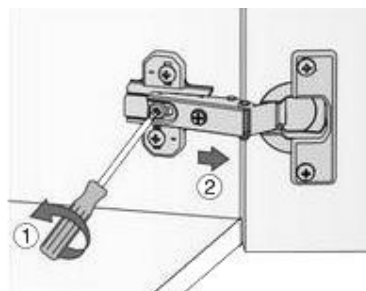
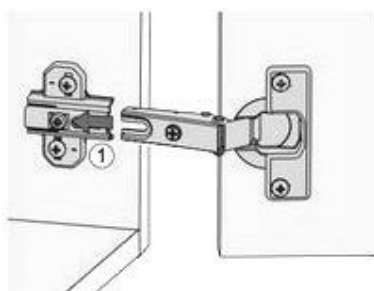
петля Slide-on



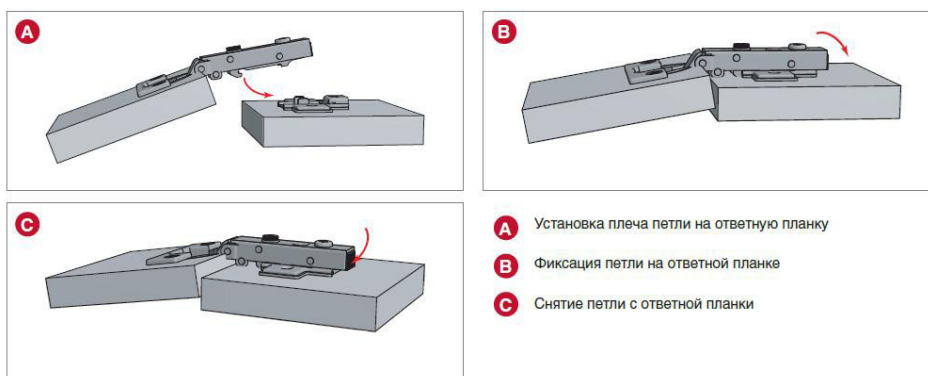
петля МН.414.31.S15.N

- винтом 4x20 закрепить ручку.

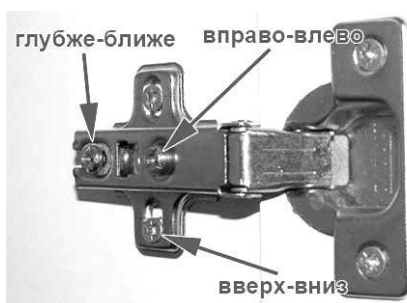
13. Навесить дверь, отрегулировав её положение.
петля SlideOn



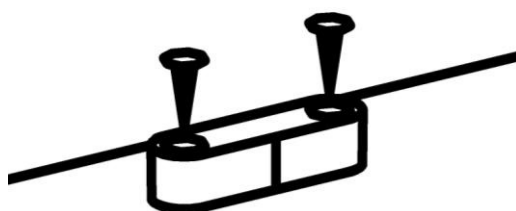
петля с доводчиком МН.414.31.S15.N.



регулировка



14. В отверстия на боковых стенках тумбы вставить полкодержатели. Установить на них полку **86**.
15. На нижней стороне горизонтального щита **83** саморезами 3,5x16 закрепить по накладкам упор для двери. Упор располагается со стороны ручки.



16. Закрывать все стяжки и неиспользуемые отверстия заглушками.

Рекомендации по правилам эксплуатации и уходу за мебелью

Максимальная допустимая нагрузка
на крышку – 30 кг
на ящик – 8 кг
на полку и нижний щит – по 7 кг

1. Мебель рекомендуется эксплуатировать в проветриваемых помещениях с температурой воздуха не ниже +10°C и относительной влажностью воздуха 50-80%
2. Мебель не следует устанавливать на неровном полу, близко к сырým и холодным стенам или источникам тепла.
3. В мебели, имеющей крепление болтами, винтами, шурупами, при ослаблении соединений необходимо периодически подвëртывать гайки, винты, шурупы.
4. Мебель, перевозимую в условиях минусовой температуры, при установке в помещении следует протереть сухой, мягкой тканью как снаружи, так и внутри, во избежание появления белых пятен на поверхности лаковой пленки в результате образования конденсата.
5. Мебель должна быть защищена от прямого попадания солнечных лучей во избежание ухудшения внешнего вида.
6. На поверхность мебели не следует ставить горячие предметы.
7. Удаление пыли с поверхности мебели следует производить сухой мягкой тканью или специально предназначенными для этого салфетками.
8. Удаление пятен с поверхности мебели следует производить тампоном из мягкой ткани, смоченной в специальных составах для чистки и освежения мебели в соответствии с рекомендациями по их использованию.
9. Не применяйте для чистки фурнитуры чистящие средства, а только протирайте ее мягкой тканью.
10. Перемещать стол, необходимо приподняв его над полом за боковые стенки.
11. Не ставьте на поверхность тяжелые, жесткие или острые предметы. Если это нужно сделать всегда используйте подставку или положите под них мягкую салфетку. Помните, что перемещая тяжелый предмет по поверхности можно случайно поцарапать столешницу, повредив при этом внешний вид.

Гарантии изготовителя

Предприятие-изготовитель гарантирует покупателю сохранность всех качественных показателей, обусловленных ТР ТС 025/2012, при соблюдении правил сборки, установки и эксплуатации мебели. Изготовитель оставляет за собой право изменения конструкции изделия.

За механические повреждения, возникшие во время транспортировки, сборки или хранения, предприятие-изготовитель ответственности не несет.

Претензии по качеству мебели должны направляться в магазин, где приобретена мебель, с приложением товарного чека. Претензии принимаются в течение гарантийного срока-24 месяца со дня приобретения мебели.

Срок службы мебели 10 лет.

По дефектам, возникшим из-за несоблюдения покупателем правил эксплуатации и ухода за мебелью, претензии не принимаются.

ООО «ИНТЕРА»
156008, г. Кострома,
ул. Поселковая, д.33, лит. А1, пом.1