



Обстановочка!

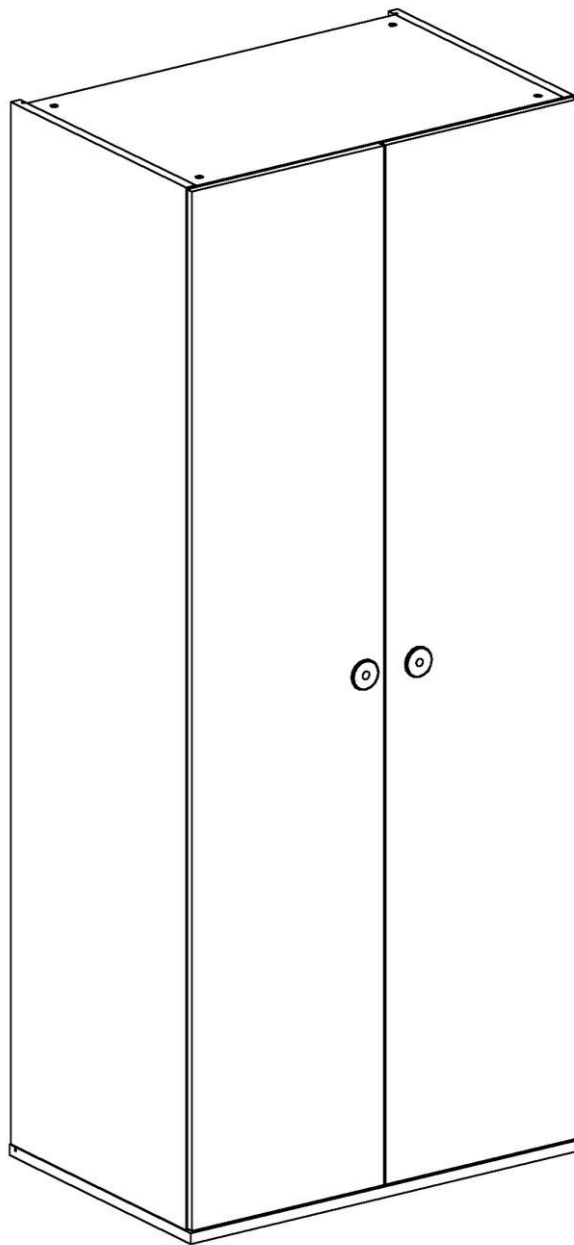
WWW.OGOGO.RU



ООО «Интера»

Инструкция
по сборке и эксплуатации изделий мебели

Шкаф 2-дверный YUMMY



К сведению покупателя

Сборку и установку изделия рекомендуется доверить специалистам, обладающим достаточными знаниями и навыками.

Для удобства транспортировки и предохранения от повреждений мебель поставляют в разобранном виде. На каждом пакете имеется маркировка с указанием названия изделия, перечень входящих в данный пакет деталей, их размеры и количество, а также номера этих деталей, которые соответствуют номерам в комплектовочной ведомости и на схемах сборки. Для крепления фурнитуры на деталях имеются отверстия и наколки.

Правила сборки

Сборку следует производить на ровном полу, покрытом тканью или бумагой во избежание повреждения кромок и загрязнения мебели. Сборку корпуса рекомендуется производить в горизонтальном положении, устанавливая детали лицевыми кромками вниз. Необходимо соблюдать осторожность, чтобы не повредить лакированные поверхности, в сборке крупногабаритных изделий должны участвовать не менее 2-х человек. Детали при сборке необходимо закреплять прочно, не допуская их качания. Для сборки потребуется рулетка длиной 3 метра, молоток, отвертки.

Подготовка к сборке

Проверить комплектность каждого пакета по имеющейся на них маркировке.

Проверить наличие фурнитуры и метизов, при необходимости протереть их.

ВНИМАНИЕ! Перед началом сборки необходимо **внимательно изучить инструкцию** и определить расположение деталей в изделии в соответствии со схемами сборки.

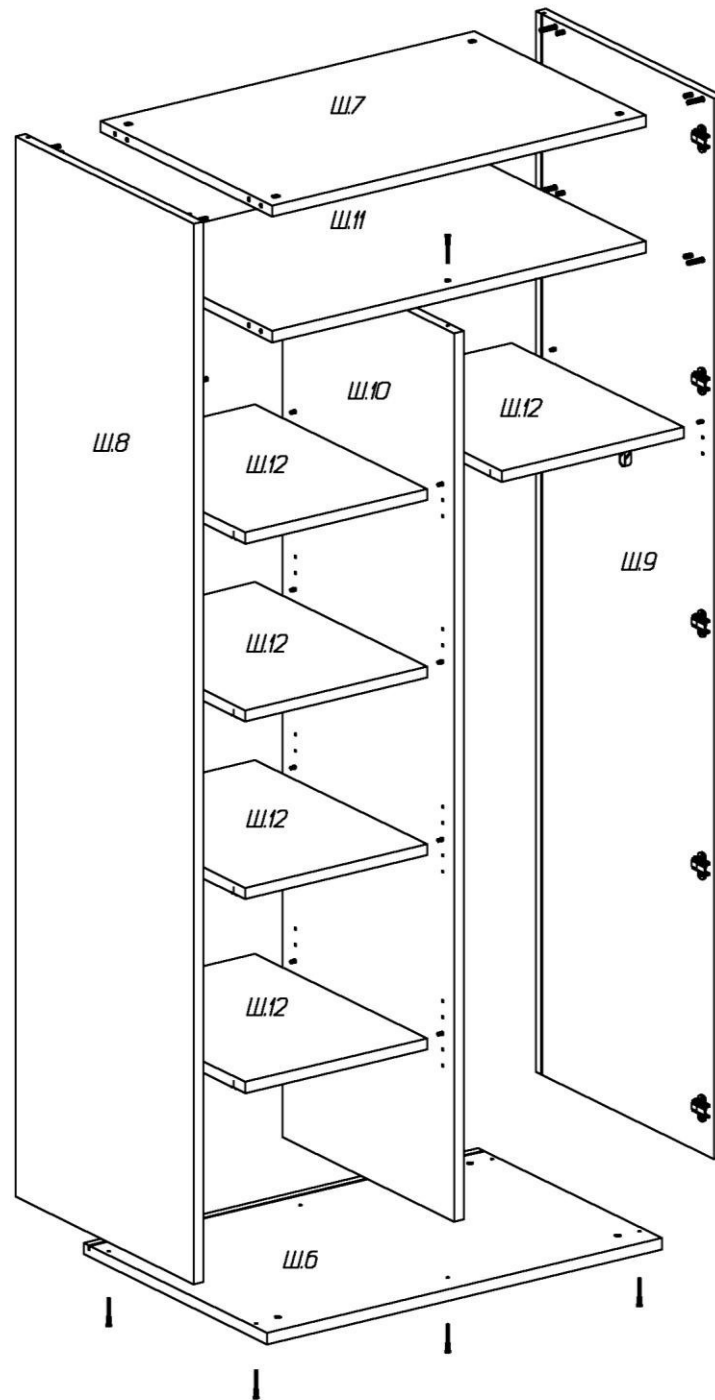
Шкаф 2-дверный YUMMY Комплектовочная ведомость деталей

№	Наименование	Кол.	Размеры		
			А	В	Т
Ш.6	Нижний щит	1	900	598	22
Ш.7	Стенка горизонтальная	1	852	560	22
Ш.8	Стенка вертикальная левая	1	2100	580	22
Ш.9	Стенка вертикальная правая	1	2100	580	22
Ш.10	Перегородка	1	1759	560	22
Ш.11	Стенка горизонтальная	1	852	560	22
Ш.12	Полка	5	415	560	22
	Задняя стенка	1	327	868	3,2
	Задняя стенка	2	1778	434	3,2
	Штанга	1	408	30	15
Ф.5	Дверь	2	2094	444	16

Шкаф 2-дверный YUMMY
Комплектовочная ведомость фурнитуры

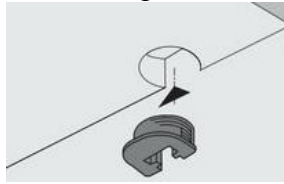
№	Номенклатура	Количество	Ед.изм.
1	Винт 6x25 впотай оц. ГОСТ 17475	2	шт.
2	Дюбель DU 232 ввинчиваемый ф5	8	шт.
3	Дюбель DU 322 арт 9 022 370	20	шт.
4	Заглушка -самоклейка d=14 мм (фасад)	2	шт.
5	Заглушка -самоклейка d=14 мм (корпус)	12	шт.
6	Заглушка -самоклейка d=18 мм (корпус)	8	шт.
7	Конфирмат-винт 7x50	8	шт.
8	Конфирмат-ключ 4 Z	1	шт.
9	Ключ шестигранн. L-обр. 6мм	1	шт.
10	Опора регулируемая LEVELLER	4	шт.
11	Петля МН.314.31.S00.N накладная с доводчиком	10	шт.
12	Планка монтаж. МР.302.Н2. Н=2	10	шт.
13	Полкодержатели VB135 с фиксатором	20	шт.
14	Ручка кнопка Бонито	2	шт.
15	Скрепка задней стенки	18	шт.
16	Уголок мебельный с шурупом	12	шт.
17	Шкант мебельный 8x30	8	шт.
18	Штангодержатели никель SL 322	2	шт.
19	Шурупы 3,0x20 впотай оц ГОСТ 1145-80	24	шт.
20	Шурупы 3,5x13 впотай оц ГОСТ 1145-80	24	шт.
21	Эксцентрик Rastex 15/22	8	шт.

Сборка корпуса

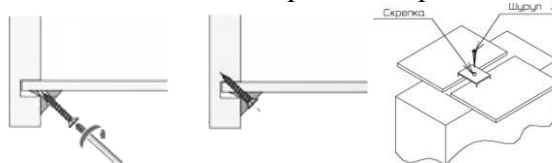


1. На стенках вертикальных **Ш.8, Ш.9**:
 - для крепления стенок горизонтальных **Ш.7, Ш.11** в отверстия диаметром 5мм ввернуть дюбели DU 232 (длинные), в соседние отверстия диаметром 8 мм вставить шканты;
 - на стенке вертикальной **Ш.9** шурупами 3,5x13 закрепить штангодержатель;
 - закрепить монтажные планки петель;
 - для установки полок **Ш.12** на выбранных уровнях в отверстия диаметром 5мм ввернуть дюбели DU 322 (короткие).
2. На стенках горизонтальных **Ш.7, Ш.11** в отверстия диаметром 15 мм установить эксцентрики, таким образом, чтобы стрелка была повернута в сторону кромки.
3. На нижнем щите **Ш.6** в отверстия вставить ножки.

4. На перегородке **Ш.10**
 - шурупами 3,5x13 закрепить штангодержатель;
 - для установки полок **Ш.12** на выбранных уровнях в отверстия диаметром 5мм ввернуть дюбели DU 322 (короткие).
5. В отверстия на полках **Ш.12** установить врезные полкодержатели VB 135.



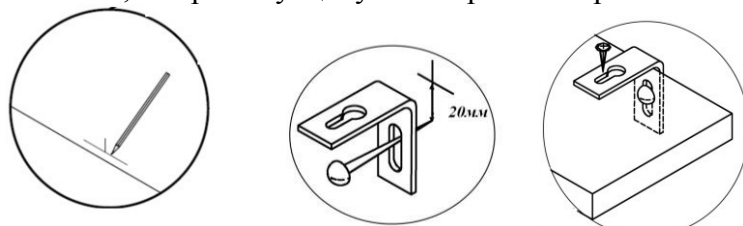
6. На дверях установить фурнитуру:
 - в отверстия вставить чашки петель и закрепить их шурупами 3,5x13;
 - винтом 6x25 закрепить ручку.
7. Между стенками вертикальными **Ш.8, Ш.9** установить стенки горизонтальные **Ш.7, Ш.11** так, чтобы дюбели стяжек и шканты вошли в соответствующие им отверстия. Затянуть эксцентрики, повернув их на 180 градусов.
8. Нижний щит **Ш.7** закрепить конфирматами 7x50 к стенкам вертикальным **Ш.8, Ш.9**
9. Перегородку **Ш.10** вставить между нижним щитом **Ш.7** и стенкой горизонтальной **Ш.11**, закрепить её при помощи конфирматов 7x50.
10. Вставить задние стенки в пазы.
11. Собранные корпуса проверить на прямоугольность, сравнивая диагонали (их длины должны быть равны). Прямоугольное положение корпуса зафиксировать с помощью мебельных уголков с шурупами. К верхнему щиту заднюю стенку крепить шурупами 3,0x20. В местах стыков задние стенки закрепить скрепками с шурупами 3x20мм впотай.



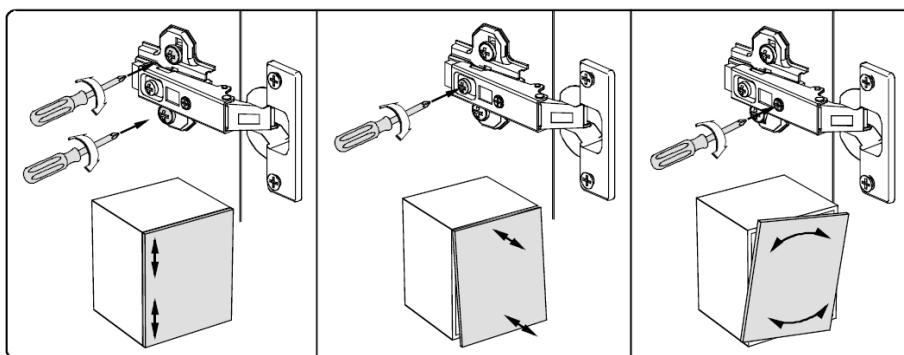
12. Установить шкаф на место и отрегулировать высоту ножек через отверстия в нижнем щите.



13. Для защиты от опрокидывания шкаф рекомендуется закрепить к стене с помощью подвесок. К стене подвеска крепится шурупом 4,0x50 с полукруглой головкой и дюбеля полипропиленового 8x50, к верхнему щиту – саморезом с прессшайбой 4,2x13.



14. Установить дверь на корпус, отрегулировать её положение.



15. Установить полки **Ш.12**, надев их сверху до упора на дюбели, ввернутые в боковые стенки.
16. Установить штангу на штангодержатели.
17. Закрыть видимые отверстия и крепления заглушками-самоклейками.

Рекомендации по правилам эксплуатации и уходу за мебелью

Максимальная допустимая нагрузка

на полку – 8 кг

на ящик – 5 кг

1. Мебель рекомендуется эксплуатировать в проветриваемых помещениях с температурой воздуха не ниже +10°C и относительной влажностью воздуха 50-80%
2. Мебель не следует устанавливать на неровном полу, близко к сырым и холодным стенам или источникам тепла.
3. В мебели, имеющей крепление болтами, винтами, шурупами, при ослаблении соединений необходимо периодически подвертывать гайки, винты, шурупы.
4. Мебель, перевозимую в условиях минусовой температуры, при установке в помещении следует протереть сухой, мягкой тканью как снаружи, так и внутри, во избежание появления белых пятен на поверхности лаковой пленки в результате образования конденсата.
5. Мебель должна быть защищена от прямого попадания солнечных лучей во избежание ухудшения внешнего вида.
6. На поверхность мебели не следует ставить горячие предметы.
7. Удаление пыли с поверхности мебели следует производить сухой мягкой тканью или специально предназначенными для этого салфетками.
8. Удаление пятен с поверхности мебели следует производить тампоном из мягкой ткани, смоченной в специальных составах для чистки и освежения мебели в соответствии с рекомендациями по их использованию.
9. Не применяйте для чистки фурнитуры чистящие средства, а только протирайте ее мягкой тканью.

Гарантии изготовителя

Предприятие-изготовитель гарантирует покупателю сохранность всех качественных показателей, обусловленных ТР ТС 025/2012, при соблюдении правил сборки, установки и эксплуатации мебели. Изготовитель оставляет за собой право изменения конструкции изделия.

За механические повреждения, возникшие во время транспортировки, сборки или хранения, предприятие-изготовитель ответственности не несет.

Претензии по качеству мебели должны направляться в магазин, где приобретена мебель, с приложением товарного чека. Претензии принимаются в течение гарантийного срока-24 месяца со дня приобретения мебели.

Срок службы мебели 10 лет.

По дефектам, возникшим из-за несоблюдения покупателем правил эксплуатации и ухода за мебелью, претензии не принимаются.

Наш адрес: 156008, г. Кострома, ул. Поселковая, д.33, лит.А1, пом.1