



Обстановочка!

WWW.OGOGO.RU



ООО «ИНТЕРА»

Инструкция
по сборке и эксплуатации изделий мебели

Кровать Princess 1200

с емкостью для хранения и подъемным механизмом



К сведению покупателя

Сборку изделия рекомендуется доверить специалистам, обладающим достаточными знаниями и навыками.

Для удобства транспортировки и предохранения от повреждений мебель поставляется в разобранном виде. На каждом пакете имеется маркировка с указанием названия изделия, перечень входящих в данный пакет деталей, их размеры и количество. Для крепления фурнитуры на деталях имеются отверстия и накладки.

Правила сборки

Сборку следует производить на ровном полу, покрытом тканью или бумагой во избежание повреждения и загрязнения мебели. В сборке должны участвовать не менее двух человек. Детали при сборке необходимо закреплять прочно, не допуская их качания. Для сборки потребуются отвертки.

Подготовка к сборке

Проверить комплектность каждого пакета по имеющейся на них маркировке.

Проверить наличие фурнитуры и метизов, при необходимости протереть их. **ВНИМАНИЕ!** Перед началом сборки необходимо **внимательно изучить инструкцию** и определить расположение деталей в изделии в соответствии со схемами сборки.

Комплектовочная ведомость деталей корпуса кровати Princess

№	Наименование	Размеры		Количество, шт
		А, мм	В, мм	
1	Царга ножная	1300	325	1
2	Царга левая	2050	325	1
3	Царга правая	2050	325	1
4	Царга головная	1210	325	1
5	Дно	1200	1005	2
6	Основание металлическое с ламелями	2000	1200	1
7	Чехол			1
8	Петля тканевая для механизма подъёма			1

Изголовье кровати Princess

№	Наименование	Размеры			Кол., шт
		А, мм	В, мм	Т, мм	
	Изголовье Princess	1300	1300	110	1

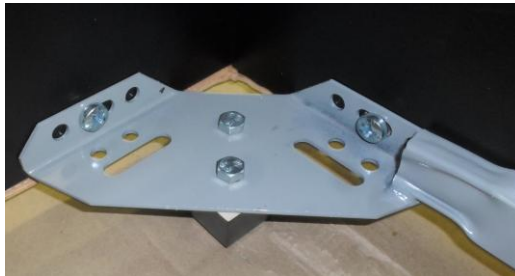
Комплектовочная ведомость фурнитуры и комплектующих

№	Номенклатура	Количество, шт.
	Комплект для сборки каркаса	
1	Стяжка продольная	2
2	Стяжка угловая	4
3	Полка	4
4	Траверса	1
5	Демпфер	12
6	Винт М8х20 с полукруглой головкой	28
7	Винт М8х40 впотай	8
8	Винт 8х80 с прессшайбой	5
9	Болт 8х25 шестигр. гол. полная резьба	8
10	Опора 60х60х40	4
11	Подпятник войлочный D=40мм	4
12	Заглушка кабель-канал белая Д-60мм	4
	Комплект для подъёма основания	
1	Комплект кронштейнов левый + правый	1
2	Газ лифты STABILUS	2
3	Винт М8х40 впотай	4
4	Винт М6х20 с полукр. головкой	8
5	Гайка М8 с прессшайбой	4
6	Гайка М8	4
7	Шайба фтروطластовая	8
8	Ограничитель матраса	2

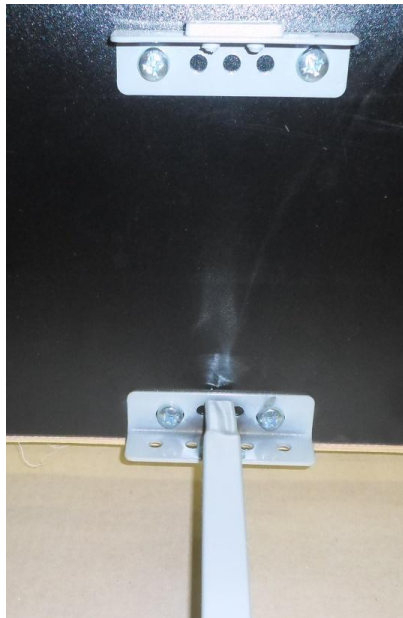


Порядок сборки кровати Princess с емкостью для хранения и подъемным механизмом

1. Закрепить на долевых царгах кровати стяжки продольные и стяжки угловые. Уголки стяжек крепятся винтами М8х20 с полукруглой головкой, балки стяжек продольных – винтами М8х40 впотай.
2. Присоединить опоры к косынкам основания при помощи болтов 8х25 шестигранной головкой, вворачивая их в футорки, установленные в опорах. Обратите внимание на ориентацию опоры - скосы опор должны быть направлены внутрь кровати. Установить подпятники на нижние торцы опор.



3. На царге ножной и головной винтами М8х20 с полукруглой головкой закрепить по одной полке.
4. Собрать царги между собой с помощью угловых стяжек. Между головной и ножной царгой установить траверсу, закрепить её винтами 8х20 с полукруглой головкой.



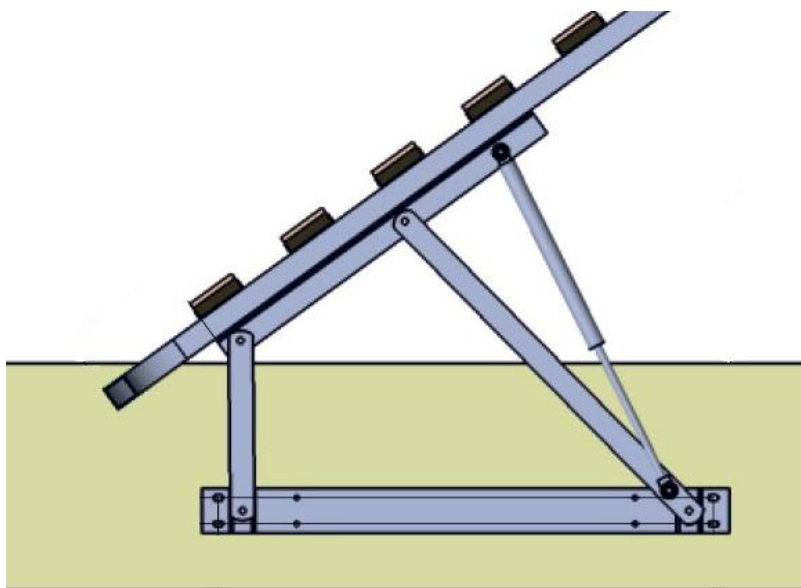
5. На пояс царг надеть чехол, выровнять его положение, расправить складки и закрепить с помощью контактной ленты к царгам кровати.
6. Присоединить спинку к головной царге, ввернув винты М8х80 в усовые гайки, установленные в спинке, сквозь отверстия в головной царге.
7. На траверсу и стяжки продольные уложить донья. В отверстия вставить заглушки Д=60мм.

8. На полки и стяжки угловые установить демпферы.



9. На царгах долевых винтами M8x20 с полукруглой головкой закрепить полки, винтами M6x20 с полукруглой головкой – кронштейны механизма подъема.

10. На кронштейны механизма подъема установить газлифты. Газлифты располагаются стаканами вверх. На шпильки устанавливаются поочередно: фторопластовая шайба – газлифт – фторопластовая шайба – гайка M8.



11. На кронштейнах механизма подъема с помощью винтов M8x40 впотай и гаек M8 с прессшайбой закрепить основание.

12. На основании в изголовье установить два ограничителя матраса, в изножье закрепить тканевую ленту для подъема основания.



Рекомендации по правилам эксплуатации и уходу за мебелью

1. Кровать должна использоваться с матрасом размерами 2000*1200 мм.
2. Газлифты 800 Н, идущие в комплекте, рассчитаны на корректную работу с матрасом массой 35 – 55 кг.
3. Максимальная нагрузка на спальное место – 120 кг.
4. Мебель рекомендуется эксплуатировать в проветриваемом помещении с температурой воздуха от +10⁰С до+28⁰С и относительной влажностью воздуха 50-80%.
5. Мебель не следует устанавливать на неровном полу, близко к сырým и холодным стенам или источникам тепла.
6. В мебели, имеющей крепление болтами, винтами, шурупами, при ослаблении соединений необходимо периодически подвëртывать гайки, винты, шурупы
7. Мебель должна быть защищена от прямого попадания солнечных лучей во избежание ухудшения внешнего вида.
8. Не допускается ставить на мебель горячие предметы и предметы с острыми кромками.
9. Для поддержания мебели в надлежащем состоянии рекомендуется регулярно очищать поверхность ткани мебельной щеткой с мягким ворсом или удалять пыль с помощью пылесоса на щадящем режиме работы.
10. Не допускается прямой контакт с водой.
11. Запрещается прыгать на кровати.

Правила ухода за тканевыми чехлами

1. По возможности, удаляйте пятна немедленно после их появления. Не позволяйте им высохнуть.
2. Жидкость с поверхности ткани легко удаляется впитывающей салфеткой.
3. При обработке пятен, всегда работайте от краев по направлению к центру.
4. Не пытайтесь отскоблить засохшие пятна или слипшийся ворс.
5. Не пользуйтесь чистящими средствами, содержащими сильные химикаты, а также составами, содержащими спирт и бензин.
6. Для ухода за мягкой мебелью применяют специальные чистящие средства. Никогда не стоит пользоваться феном или пылесосом для просушки намоченного участка.
7. После сушки необходимо слегка расчесать ворс мягкой щеткой.
8. Избегайте использовать щетки с жесткими волокнами, так как они могут выдирать ворс из ткани.
9. В процессе эксплуатации мебели могут образовываться области с примятым ворсом. Эта проблема устраняется с помощью обработки данной области паровым утюгом (паром), просушка восстанавливаемого участка производится исключительно мягким теплом.
10. Для удаления бытовых загрязнений используется средство для сухой чистки, в состав которого не входит вода («сухая пена»).
11. Пятновыводящее средство следует наносить, не втирая в поверхность.
12. Налейте небольшое количество пятновыводящего средства на тряпку, никогда не наносите пятновыводящее средство прямо на поверхность ткани.
13. Никогда не используйте различные пятновыводящие средства в одно и то же время.

Правила ухода за чехлами из искусственной кожи

1. Удаление жидкостей лучше производить сразу. Жидкость удаляйте при помощи влагопоглощающей ткани и губки.
2. При необходимости используйте слабый мыльный раствор для удаления загрязнений. После очистки дайте обивке самостоятельно просохнуть.
3. Не используйте химические растворители, отбеливающие и спиртосодержащие моющие средства, бензин.

Гарантии изготовителя

Предприятие-изготовитель гарантирует покупателю сохранность всех качественных показателей, обусловленных ТР ТС 025/2012, при соблюдении правил сборки, установки и эксплуатации мебели. Изготовитель оставляет за собой право изменения конструкции изделия.

В изделиях из ворсовой ткани допускается разнооттеночность, обусловленная различным направлением ворса на отдельных элементах мебели.

В процессе транспортировки, хранения, эксплуатации мебели могут образовываться области с примятым ворсом, при этом меняется оттенок цвета ткани. **Данный случай гарантийным не является.** Поднять ворс можно с помощью поролоновой губки, прогладив ею ткань по направлению ворса.

За механические повреждения, возникшие во время транспортировки, сборки или хранения, предприятие-изготовитель ответственности не несет.

Претензии по качеству мебели должны направляться в магазин, где приобретена мебель, с приложением товарного чека. Претензии принимаются в течение гарантийного срока - 18 месяцев со дня приобретения мебели.

Срок службы мебели 5 лет.

По дефектам, возникшим из-за несоблюдения покупателем правил эксплуатации и ухода за мебелью, претензии не принимаются.



Наш адрес:

ООО «ИНТЕРА»
Россия, 156008, г. Кострома,
ул. Поселковая, д.33, лит. А1, пом.1