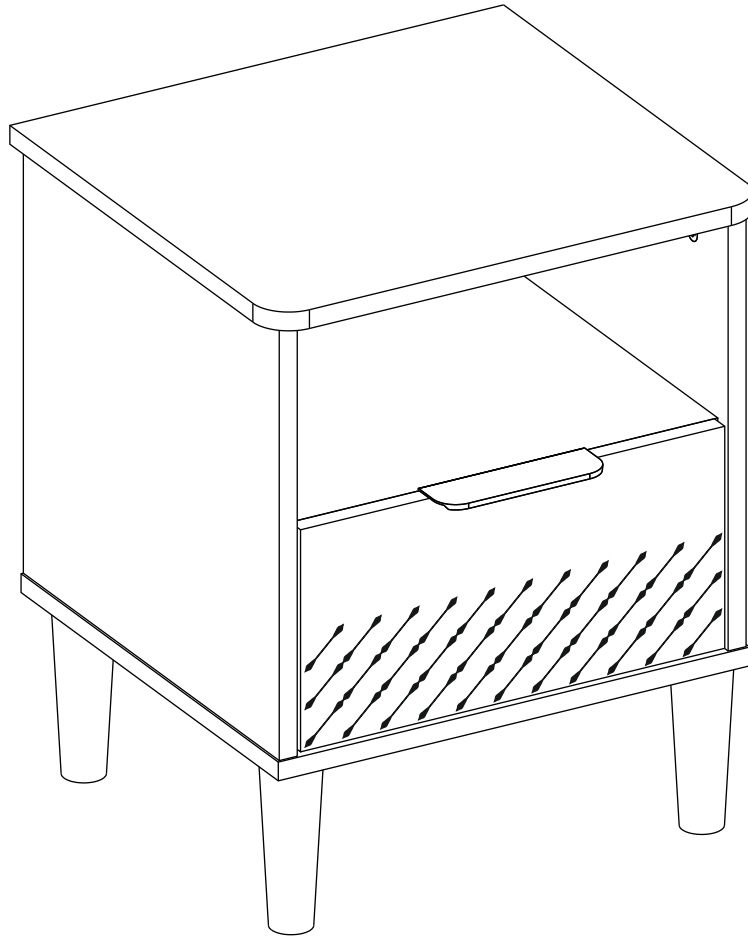
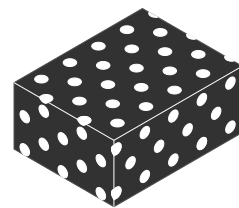
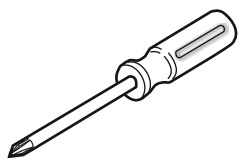
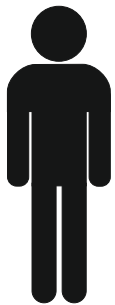
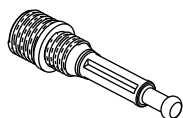


**20.58.1601.00**





1 / 1



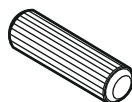
13.07.01.445 x 12



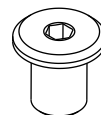
13.07.01.446 x 12



13.01.01.058 x 8



13.01.01.111 x 8



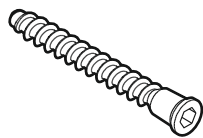
13.07.01.093 x 4



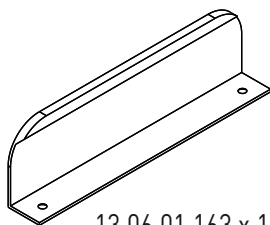
3,5X16  
13.02.01.001 x 4



3,5X16-S  
13.02.01.002 x 2



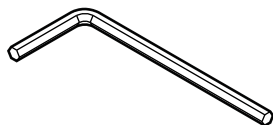
13.02.01.019 x 4



13.06.01.163 x 1



13.01.01.666 x 4



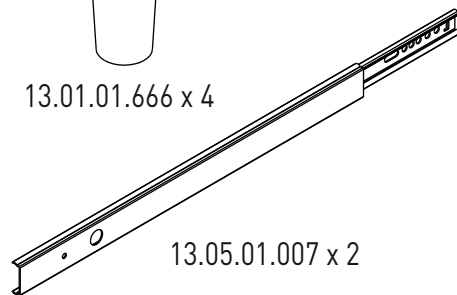
13.07.01.016 x 1



13.03.01.007 x 2  
M4X13

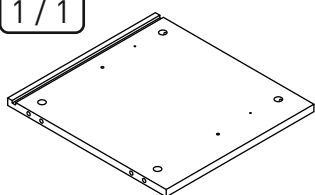


13.07.01.076 x 4

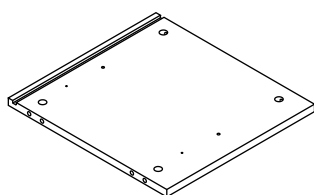


13.05.01.007 x 2

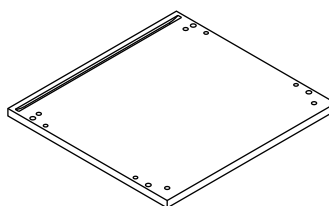
1 / 1



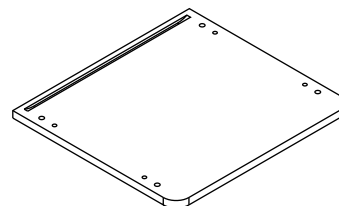
18.58.1601.001 x 1



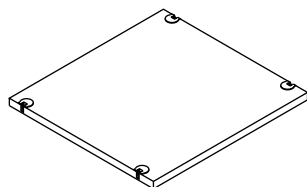
18.58.1601.002 x 1



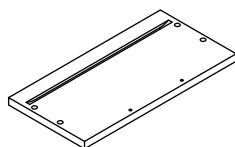
18.58.1601.003 x 1



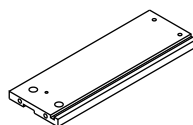
18.58.1601.004 x 1



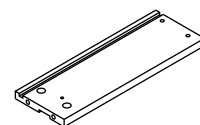
18.58.1601.005 x 1



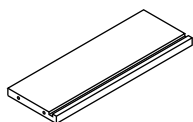
18.58.1601.006 x 1



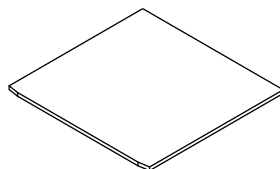
18.58.1601.007 x 1



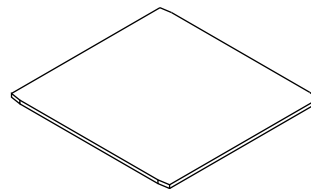
18.58.1601.008 x 1



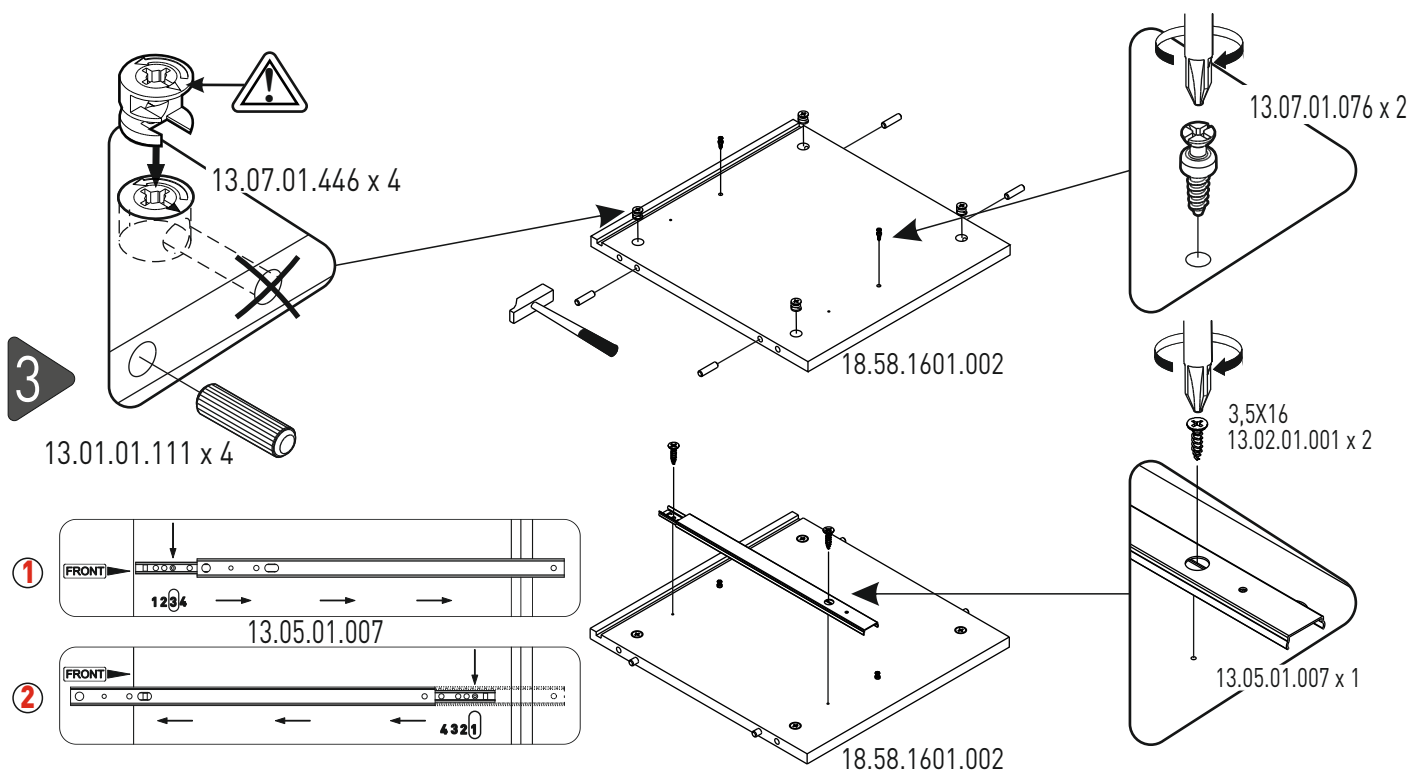
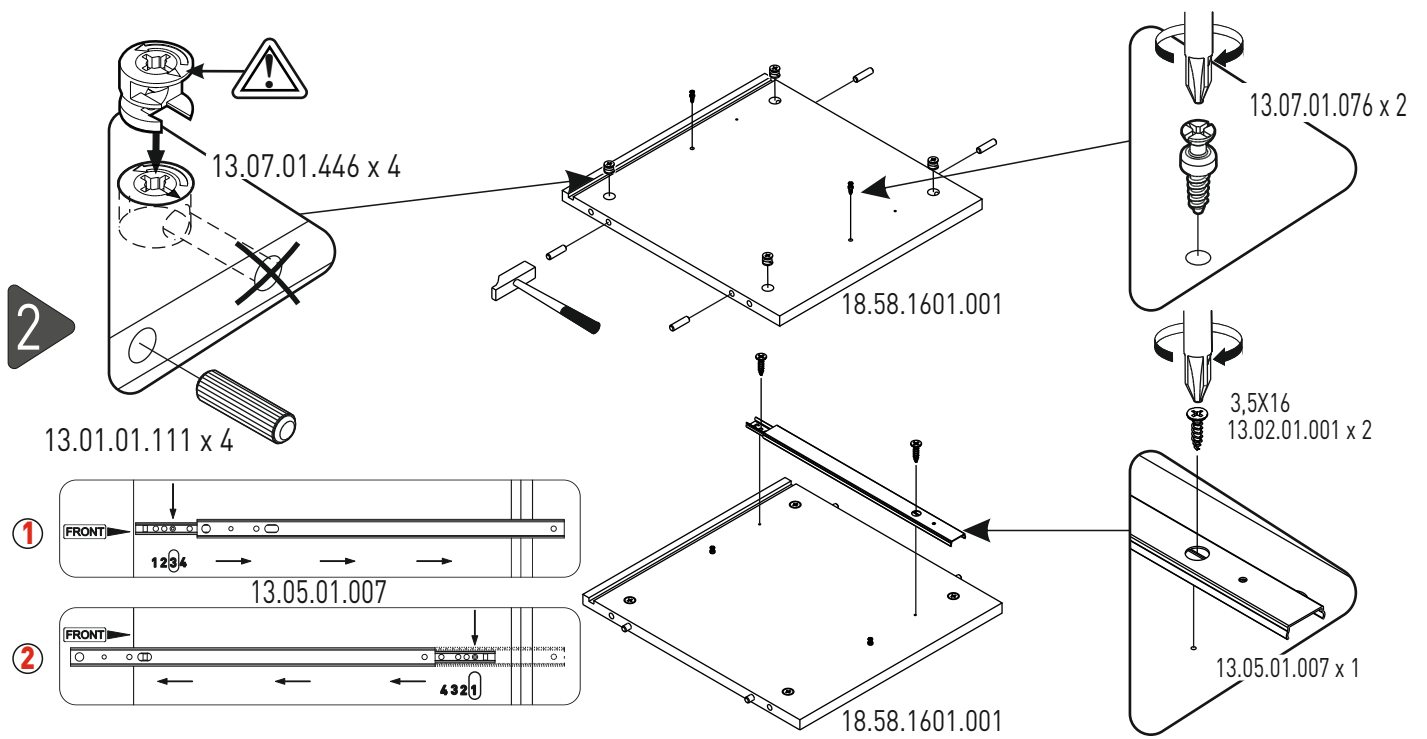
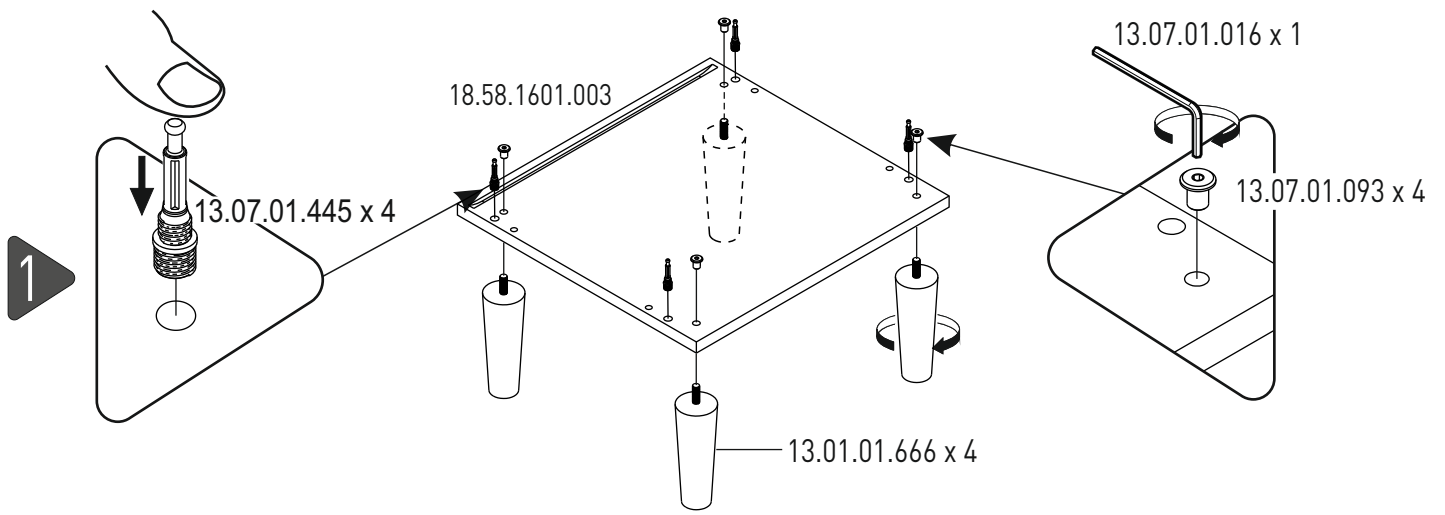
18.58.1601.009 x 1



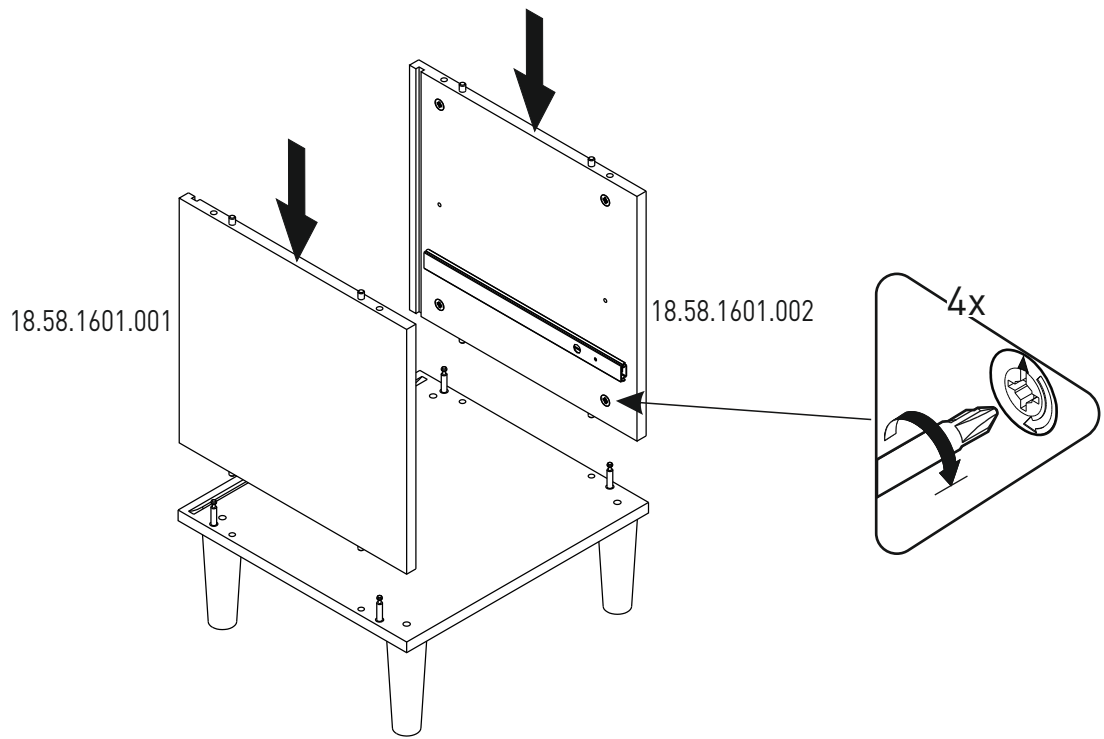
18.58.1601.010 x 1



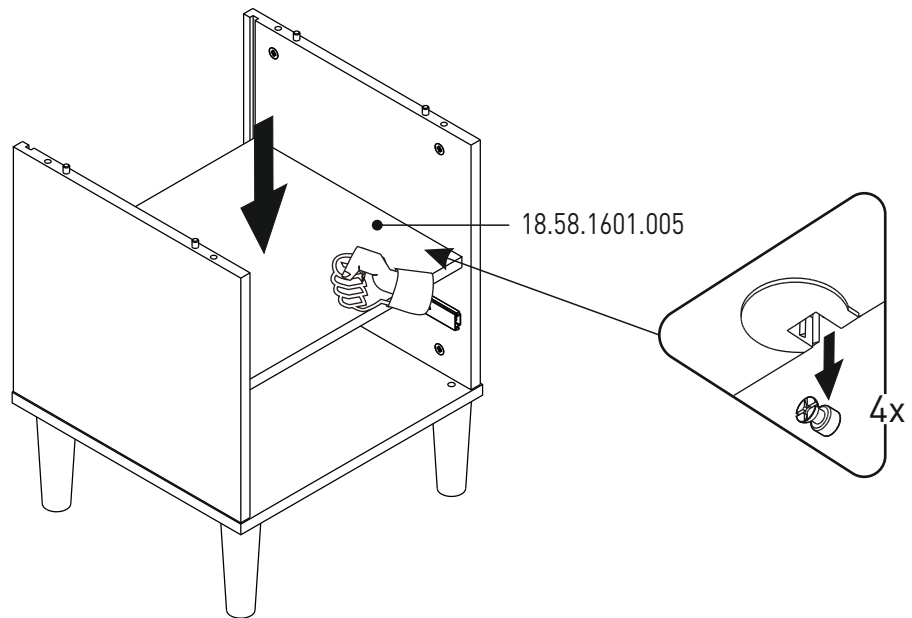
18.58.1601.011 x 1



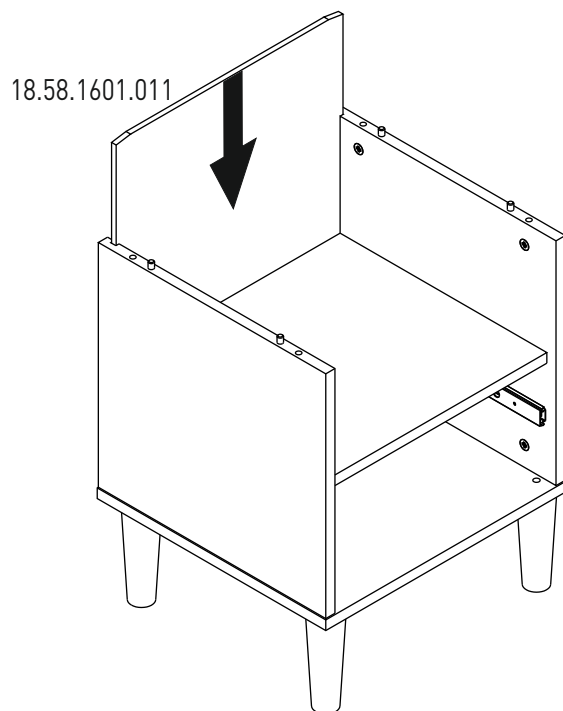
4



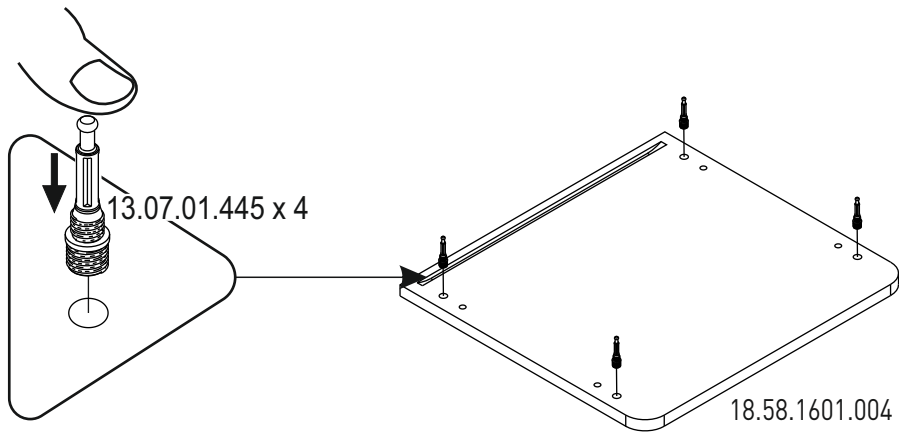
5



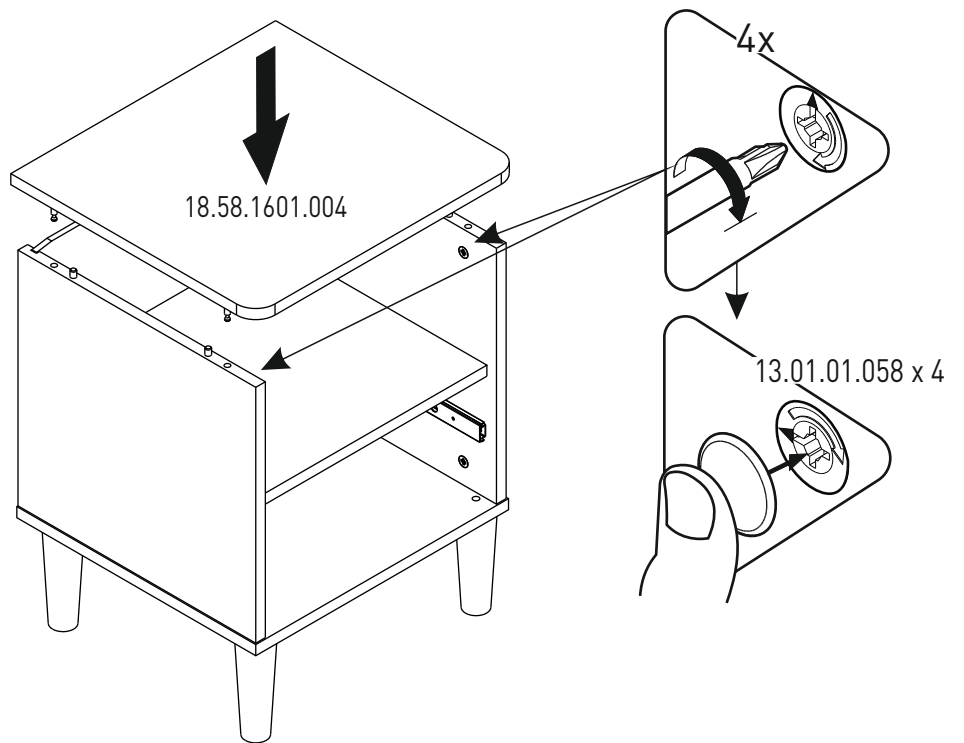
6



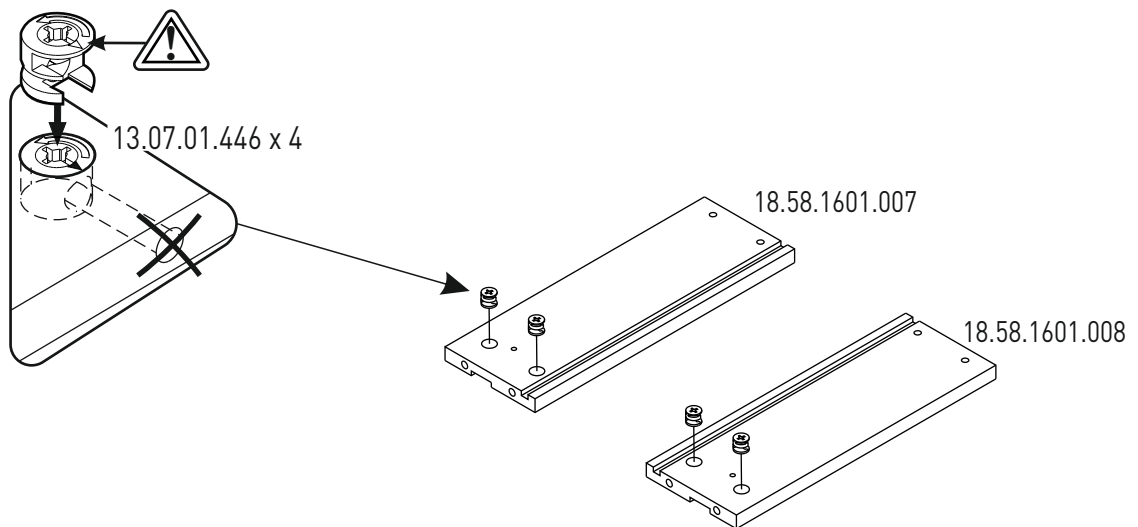
7



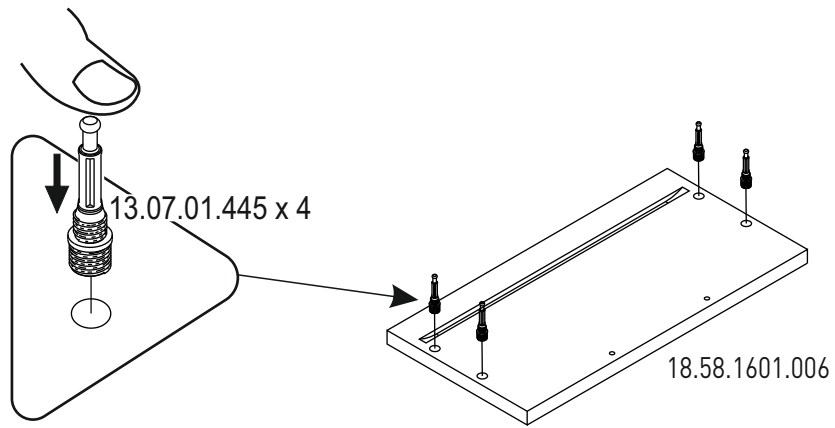
8



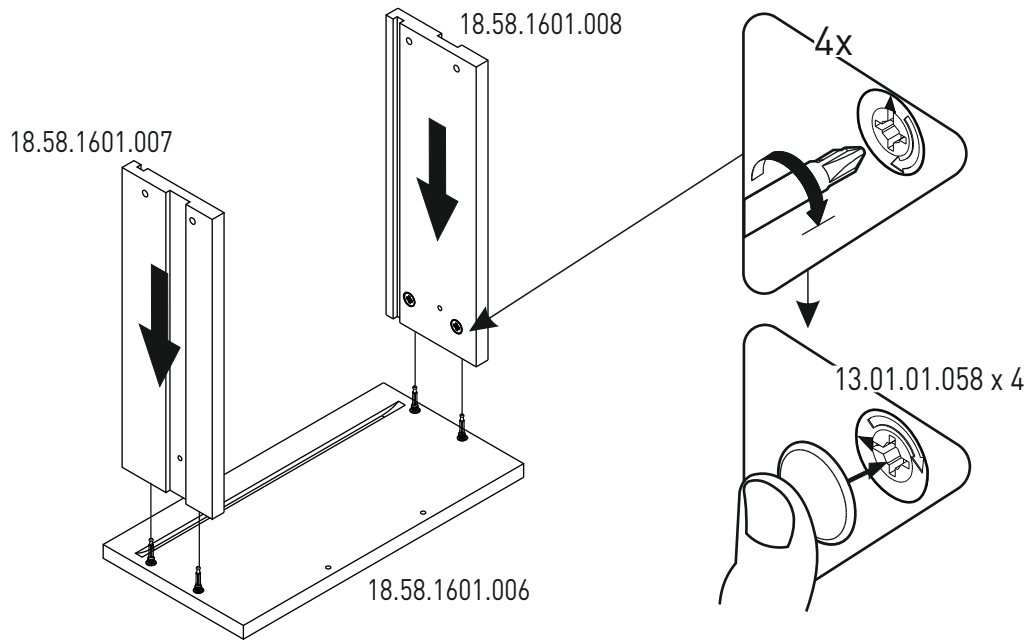
9



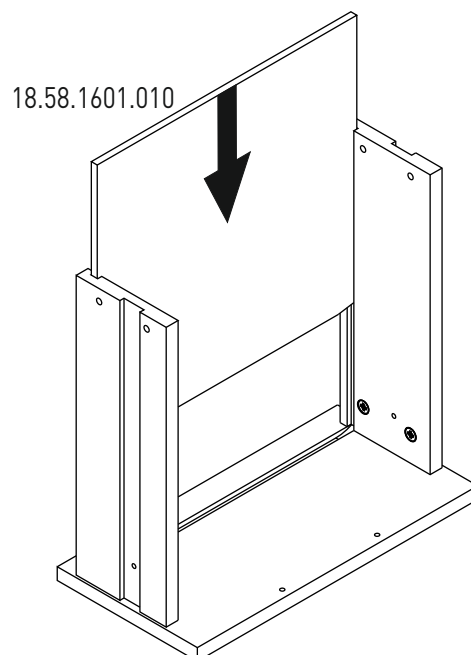
10



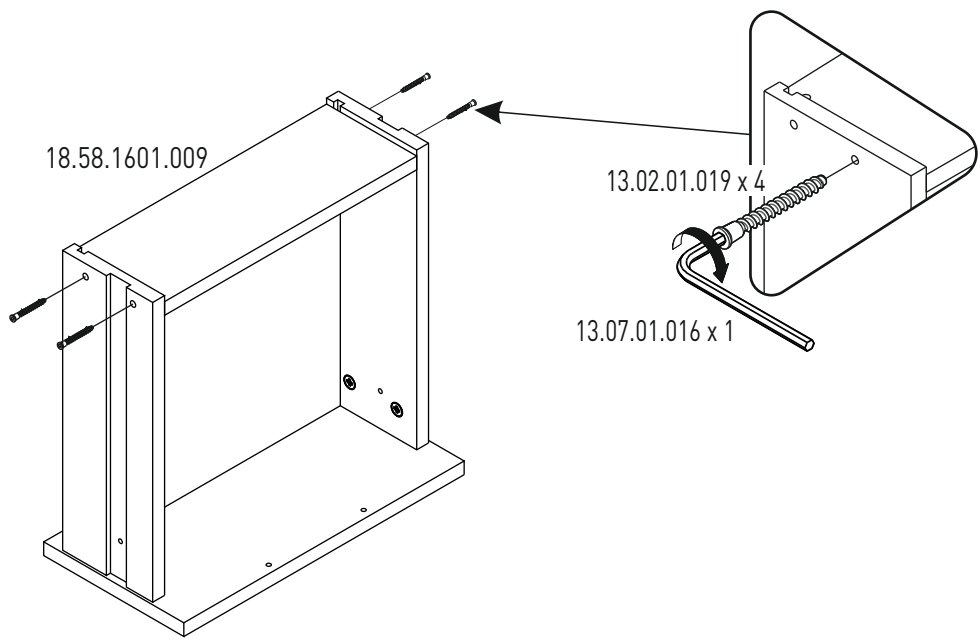
11



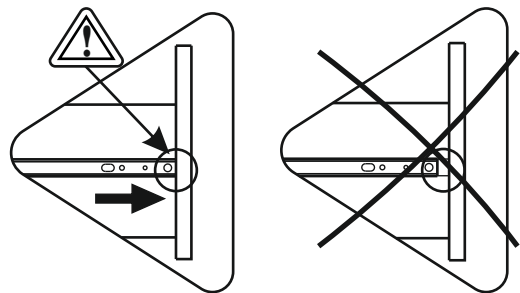
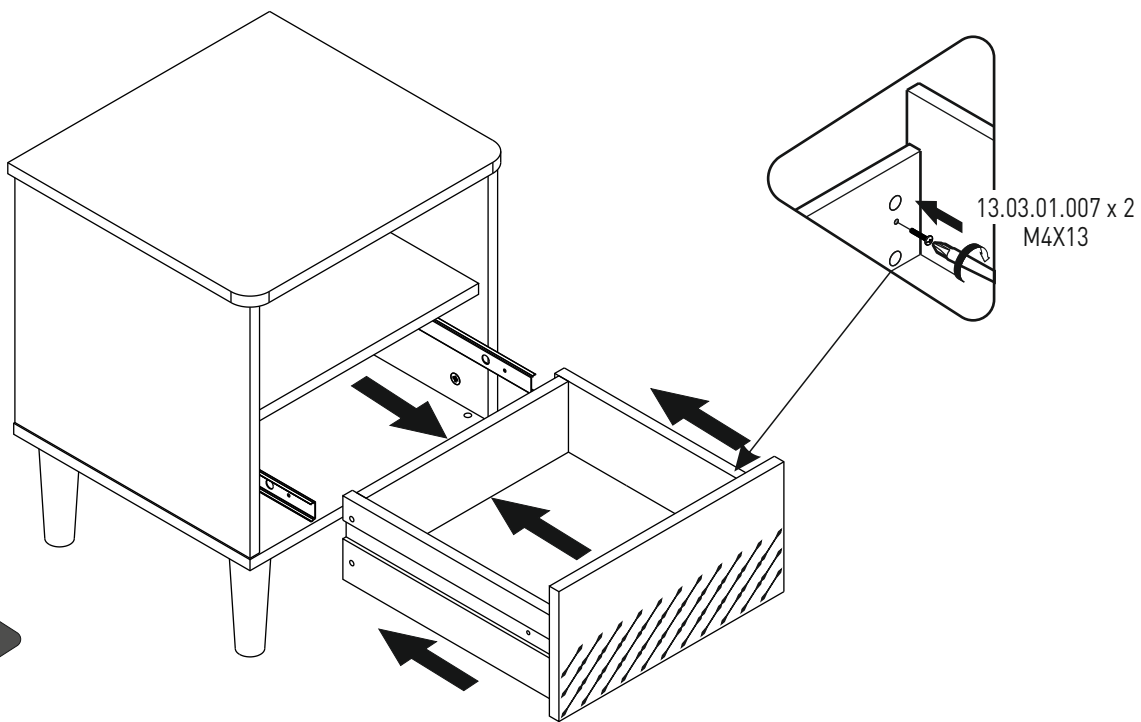
12



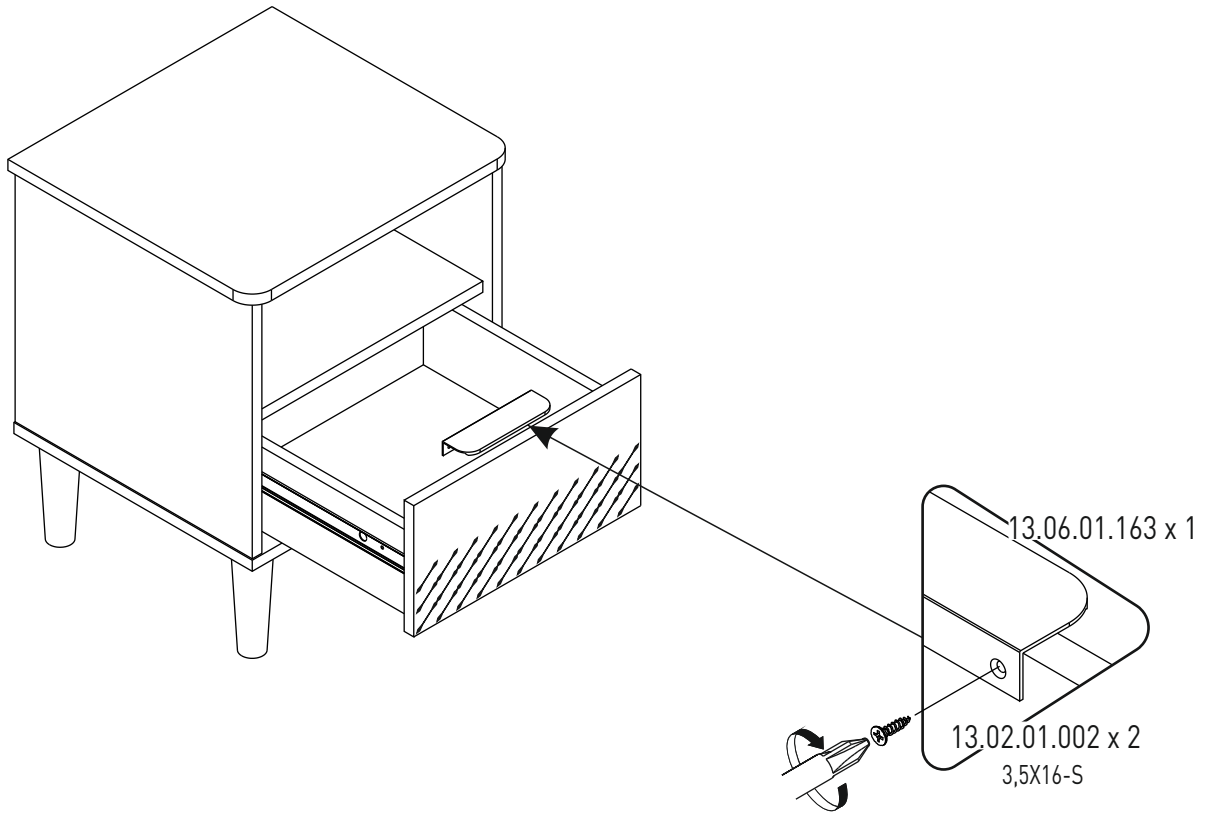
13



14



15



i

