

Набор мебели «KENTAKI» Полка S320-POL/155 II

Настоящая "Инструкция по сборке" распространяется на изделие Полка S320-POL/155 II, входящее в состав набора мебели «KENTAKI», и содержит указания, необходимые для **правильной** и **безопасной** сборки и эксплуатации изделия.

1 Назначение изделия

1.1 Изделия, входящие в состав набора мебели «KENTAKI», предназначены для оборудования интерьера жилых комнат в помещениях с относительной влажностью воздуха от 45 до 70%.

1.2 Изделия набора гармонично вписываются в интерьер помещения и создают ощущение уюта и комфорта.

2 Габаритные размеры

ШИРИНА: 1545 мм, ВЫСОТА: 178/28 мм, ГЛУБИНА: 250 мм

3 Комплектность изделия

Таблица 1

Позиция детали	Код детали	Наименование детали	Размеры, мм	Кол-во, шт.	Номер пакета
1	S320-350/A	Щит горизонтальный	1530x250x28	1	1/2
	-	Комплект фурнитуры		1	2/2

4 Последовательность сборки изделия

ВНИМАНИЕ! При сборке мебели следует избегать неосторожных ударов и излишних усилий.

1. Вскрыть упаковку, аккуратно положить деталь на ровную поверхность.
2. Прикрутить кронштейны полки декоративные d22 к щиту 1 винтами j121 (см. рис. 1).
3. В месте навешивания полки на стене с помощью карандаша и линейки разметить отверстия в соответствии со схемой монтажа изделия, показанной на рисунке 2.

4. Просверлить отверстия диаметром 10 мм и вбить в них дюбеля f35.

ВНИМАНИЕ! Во избежание травматизма при проведении операции сверления будьте внимательны и осторожны.

5. Прикрутить фиксаторы полки n36 шурупами p17 к стене (см. рис. 2).

6. Навесить щит 1 на фиксаторы полки n36. При необходимости, отрегулировать положение щита 1, вращая регулировочные винты на фиксаторах полки n36 (см. рис. 2).

ВНИМАНИЕ! Выполнение операций 7-9 не является обязательной.

7. В месте навешивания кронштейнов полки декоративных d22 на стене с помощью карандаша и линейки разметить отверстия в соответствии со схемой, показанной на рис. 2.

8. Снять полку и просверлить отверстия диаметром 10 мм, вбить в них дюбеля f35. В дюбеля f35 вкрутить не до конца шурупы p49 (см. поз.1, 2, 3, 4 рис. 2).

ВНИМАНИЕ! Во избежание травматизма при проведении операции сверления будьте внимательны и осторожны.

9. Навесить полку на фиксаторы полки n36, кронштейны полки декоративные d22 на выступающие шурупы p49.

5. Рекомендации по эксплуатации и обслуживанию

Качество и комплектность изделия рекомендуется проверять в магазине при покупке в распакованном виде. Сборка изделия должна производиться в порядке, изложенном в настоящей инструкции. В процессе эксплуатации изделий необходимо периодически затягивать ослабленные винтовые соединения.

В случае установки изделий мебели в непосредственной близости от нагревательных и отопительных приборов их поверхности во время эксплуатации должны быть защищены от нагрева. Температура нагрева элементов мебели не должна превышать +40 °С.

В случае необходимости перемещения изделия по квартире перед его перестановкой, необходимо полностью освободить его от груза.

Удаление пыли с изделий следует производить слегка влажной мягкой салфеткой. Во избежание коробления деталей и изменения цвета изделия следует избегать установки мебели на прямых солнечных лучах.

При эксплуатации мебельной продукции необходимо исключить попадание воды и иных жидкостей на элементы изделий мебели.

При эксплуатации изделий набора **ЗАПРЕЩАЕТСЯ:**

- в процессе сборки и эксплуатации изделий набора становиться ногами на полку;
- применять химические чистящие средства для уборки мебели;
- **нагружать изделие сверх 10 кг.**

6. Гарантии изготовителя

1. Гарантийный срок эксплуатации изделия - 24 месяца со дня продажи магазином. В период гарантийного срока изготовитель гарантирует ремонт изделий или их замену, если потребителем не нарушены правила эксплуатации.
2. Претензии предъявляются потребителем непосредственно в торгующую организацию, в которой была приобретена мебель, предъявив настоящую "Инструкцию по сборке" и копию товарного чека.
3. Изделие Полка S320-POL/155 II, входящее в состав набора мебели «KENTAKI», соответствует требованиям ТР ТС 025/2012.
4. Срок службы мебели - 5 лет.
5. Предприятие-изготовитель оставляет за собой право вносить изменения в конструкцию изделия, не ухудшая его конструктивные и эксплуатационные характеристики.

Дата изготовления

Штамп ОТК

Дата продажи

Штамп магазина

ИООО «БРВ-Брест»

Республика Беларусь, г. Брест, ул. Янки Купалы, 1В-1, каб.216
тел/факс (+375162) 27-89-04

KENTAKI

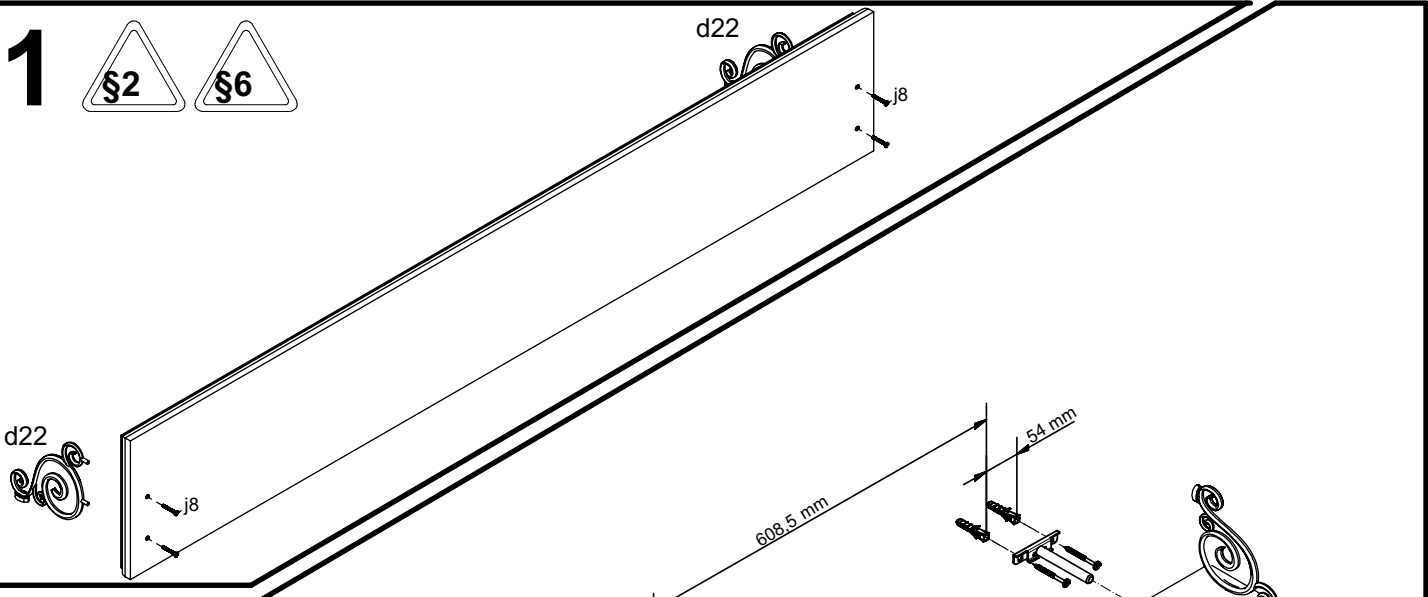
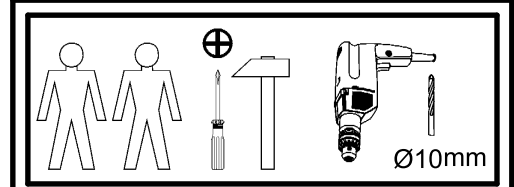
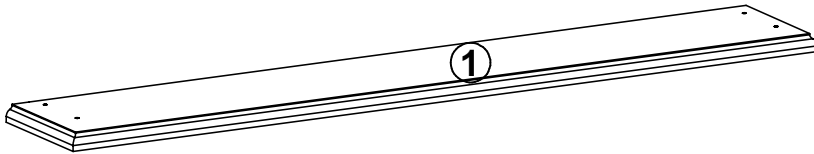
IDENTO

S320-POL/155 II

A	B	C	D
1	S320-350/A	1530	250



Max
10 kg



2

