

## Правила эксплуатации и ухода за мебелью

1. Хранить и эксплуатировать мебель следует в сухих и теплых помещениях при температуре +5° - +40° и относительной влажности воздуха 50-60%.

2. Не рекомендуется устанавливать мебель вблизи отопительных приборов.

3. Чистку мебели следует производить мягкой тканью и специальными составами, не допускается использование агрессивных жидкостей и абразивных материалов.

4. При ослаблении крепления соединений следует периодически подтягивать винты, шурупы, стяжки и т. д.

5. Статическая вертикальная нагрузка не должна превышать 5 кг. на дно ящиков и 10 кг. на полки стеллажей и шкафов, при этом распределение нагрузки по поверхностям должно быть максимально равномерным.

6. После сборки изделие установить на ровной горизонтальной поверхности, во избежание перекоса и падения изделия, при необходимости, использовать дополнительное крепление к поверхностям помещения.

## Гарантийные обязательства

Предприятие-изготовитель гарантирует соответствие изделия требованиям ГОСТ 16371-2014 при соблюдении условий транспортировки, сборки, эксплуатации и хранения.

Гарантийный срок эксплуатации - 24 месяца. Срок исчисляется со дня продажи мебели.

Претензии по комплектности и качеству должны направляться покупателем в магазин, где была приобретена мебель.

Гарантия не распространяется на мебель, имеющую механические повреждения, возникающие при транспортировке, в процессе неправильной сборки и эксплуатации и дефекты, возникающие при неправильном уходе.

Сборка изделия должна производиться квалифицированными специалистами.

Предприятие оставляет за собой право вносить изменения в конструкцию набора. Срок службы изделия - 10 лет.

Фирма-производитель оставляет за собой право на изменения изделия в целях его усовершенствования, которые не ухудшают потребительские качества товара

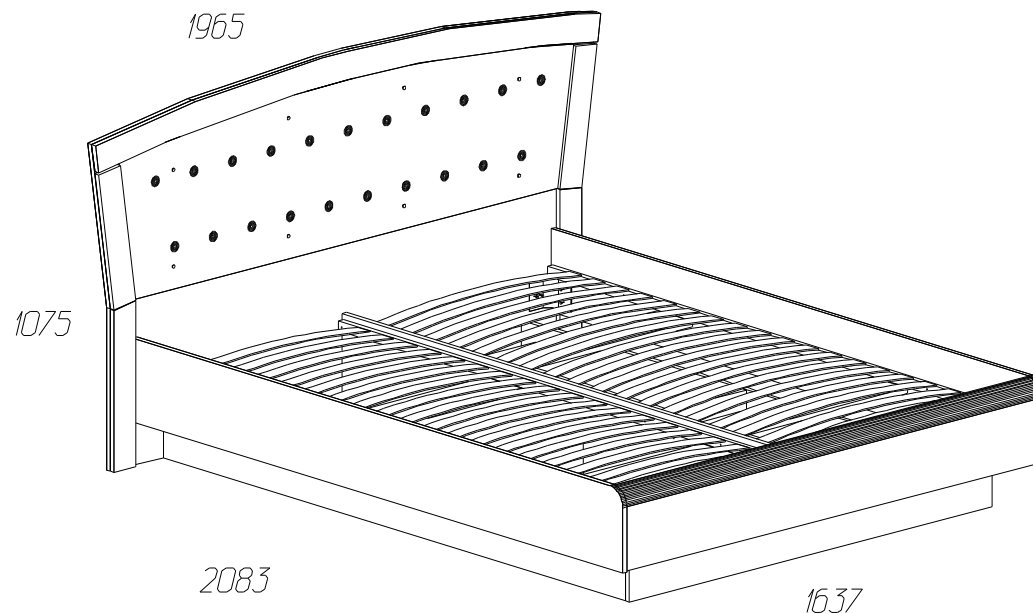
# Паспорт изделия

Набор мебели для спальни 3.06.366.137

## «Афины»

Кровать двойная № 366

90342.01.000



Производитель: ООО «Яна», Россия, 346410, Ростовская обл, г. Новочеркасск, ул. Маяковского, дом 67, офис 4, [www.yanamebel.ru](http://www.yanamebel.ru)

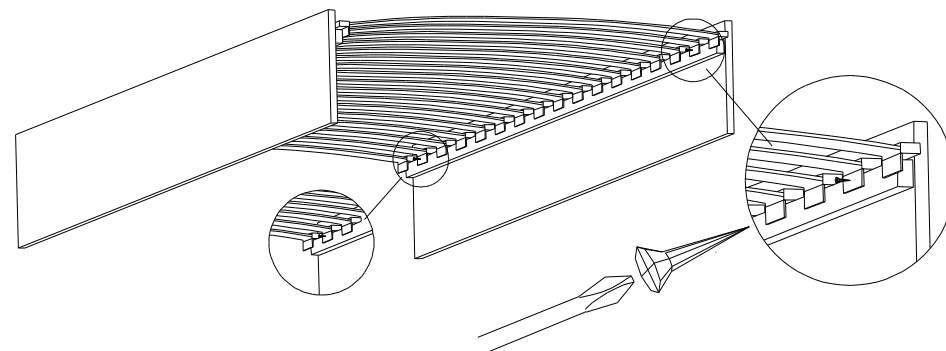
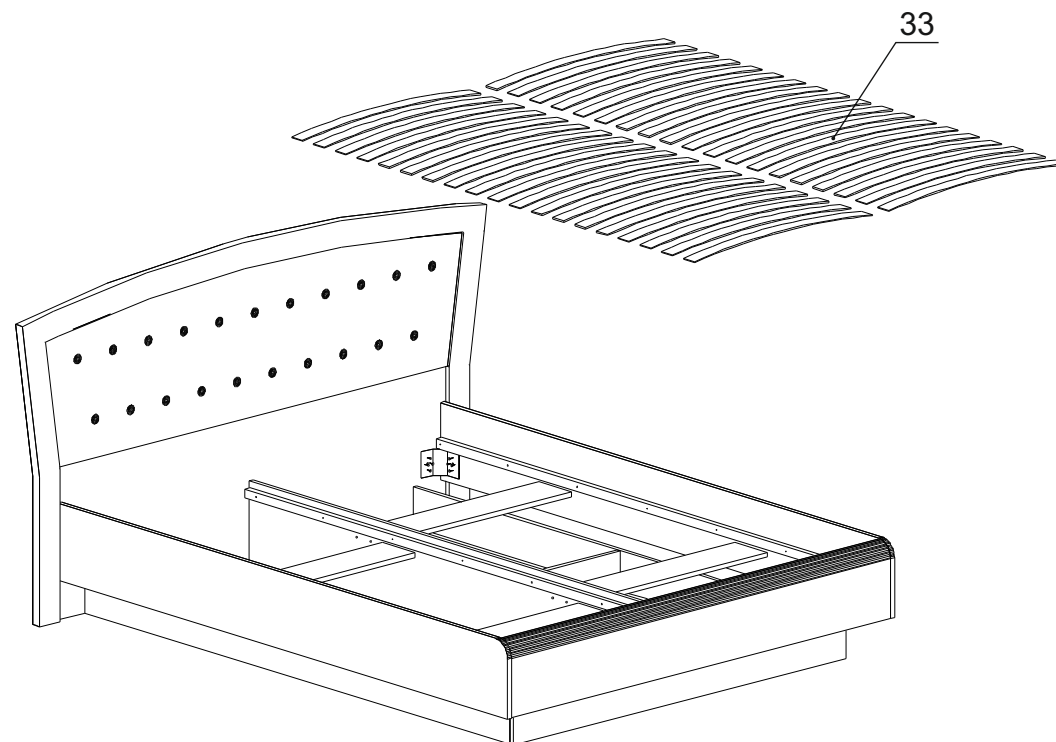
**Уважаемый покупатель!**

## БЛАГОДАРИМ ЗА ВАШ ВЫБОР

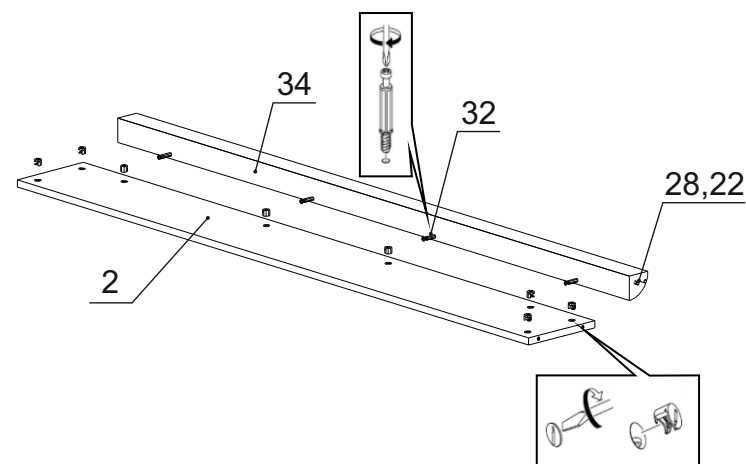
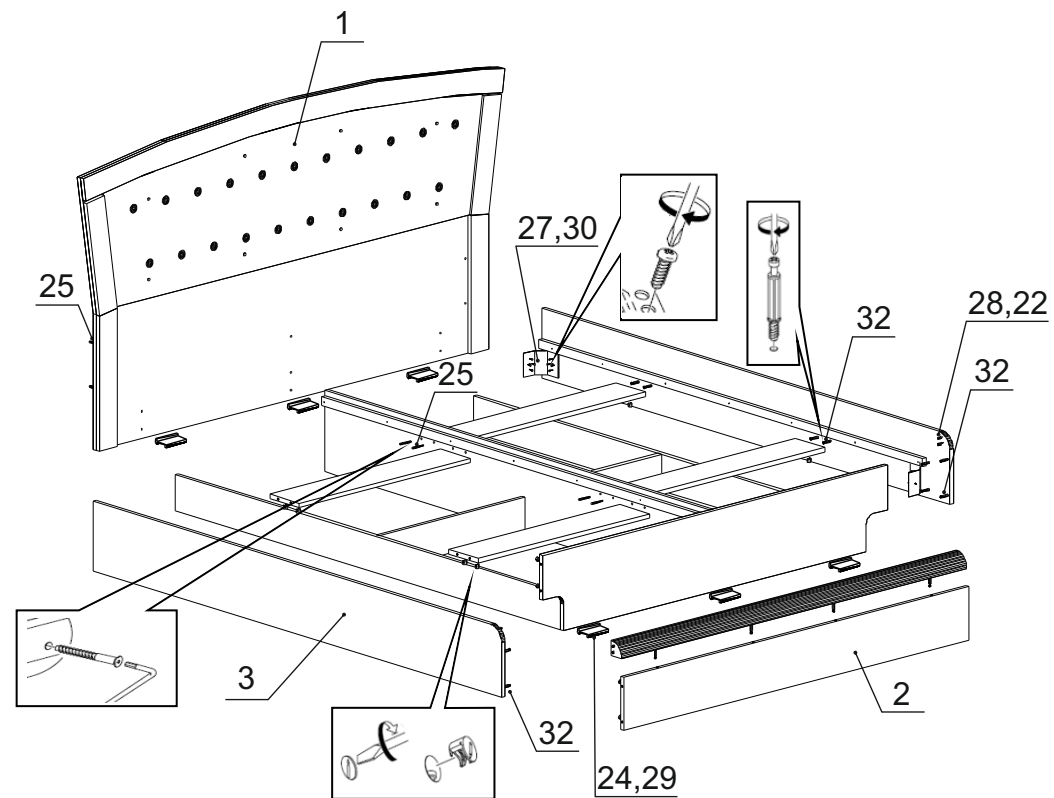
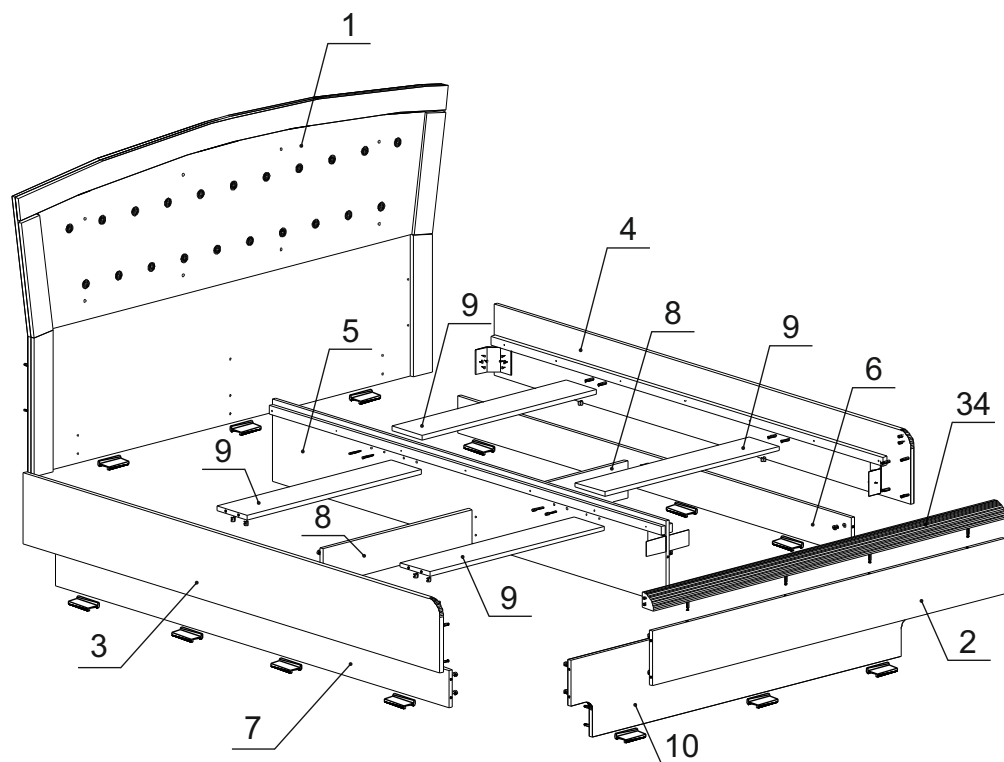
Внимательно прочитайте инструкцию! При вскрытии упаковки проверьте содержимое, согласно комплектации каждого пакета. Проверьте наличие фурнитуры. Не рекомендуется вынимать детали из всех упаковок, чтобы не перепутать детали. Во избежание перекосов, повреждений или загрязнений мебели, сборку следует производить на ровном полу, покрытом тканью или бумагой. В сборке сложных и больших изделий желателен участие двух человек. Перед началом сборки необходимо определить расположение деталей в изделии в соответствии со схемами сборки. Не приступайте к сборке, не ознакомившись с инструкцией! Для удобства транспортировки и предохранения от повреждения, мебель поставляется в разобранном виде в индивидуальной упаковке. Вы можете собрать ее самостоятельно или воспользоваться услугами квалифицированных сборщиков.

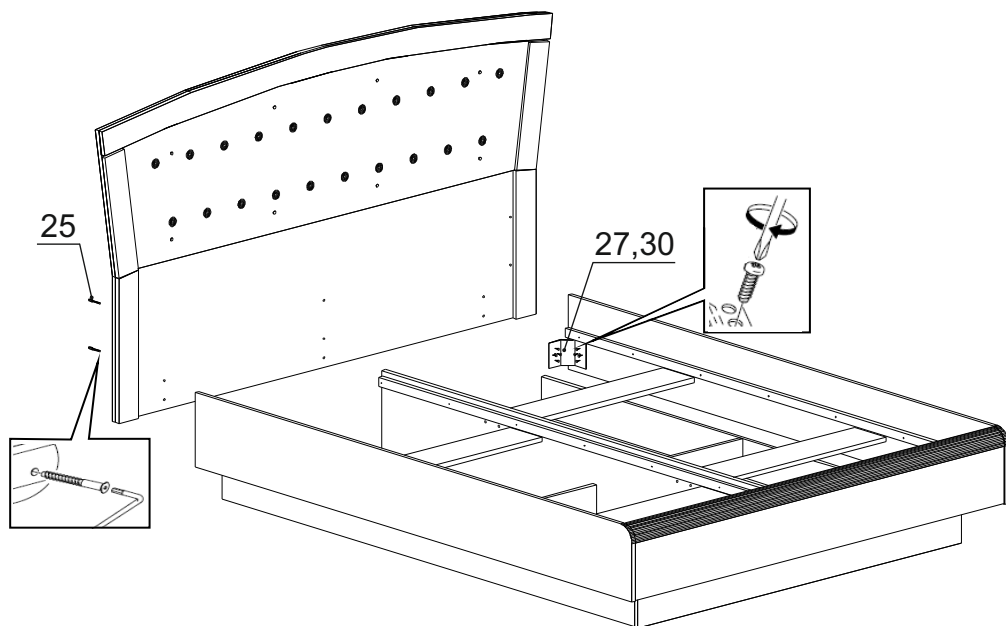
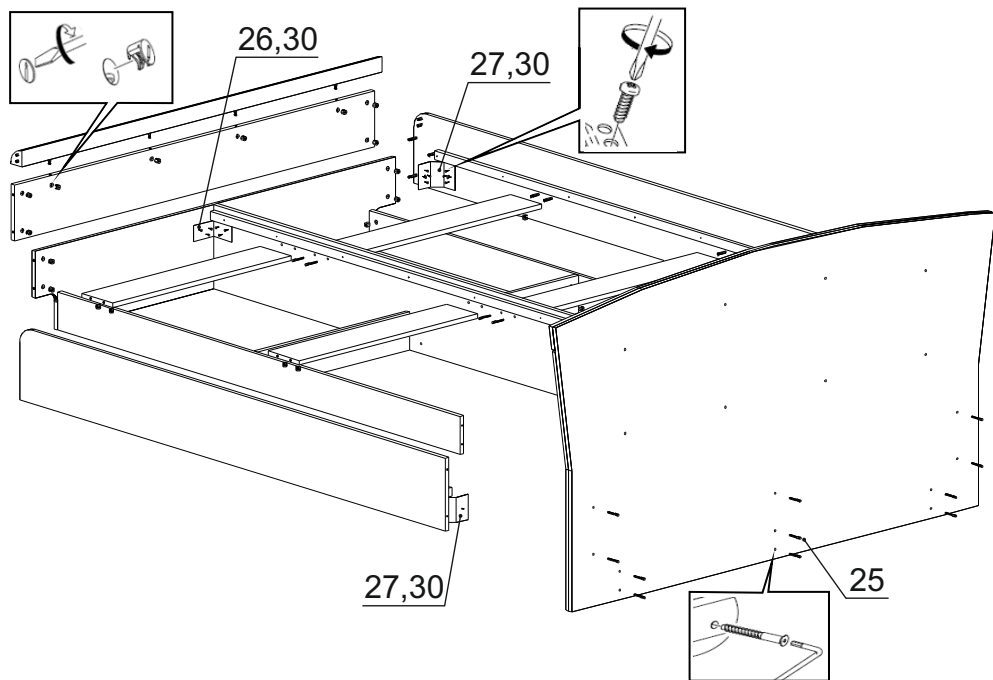
### Детали на кровать двойную № 366

Спецификация деталей № 366				
№	Наименование	Размер	Кол.	Пакет
1	Спинка R	1965x1075	1	1
2	Спинка передняя	1610x192	1	2
3	Царга левая Радиус	2067x250	1	2
4	Царга правая Радиус	2067x250	1	2
5	Распорка	1953x290	1	2
6	Распорка правая	1953x130	1	2
7	Распорка левая	1953x130	1	2
8	Распорка	680x130	2	1
9	Распорка	797x150	4	1
10	Распорка радиус	1610x290	1	2
34	Профиль 56 (54x54)	1610	1	



## Инструкция по сборке кровати двойной № 366





### Фурнитура и комплектующие на кровать двойную № 366

№	Наименование	Кол.
17	Винт М6х25 с потайной головкой	8
18	Гайка усовая М6	8
19	Заглушка для стяжки белая	23
20	Заглушка для эксцентриковой стяжки белая	30
21	Инструкция	1
22	Клей ПВА	1
23	Ключ шестигранный	1
24	Подпятник	14
25	Стяжка 7х50	23
26	Уголок 70х70х55	2
27	Уголок крепления царги М 08	4
28	Шкант 8х30	4
29	Шуруп 3х20	28
30	Шуруп 4х16	40
32	Эксцентрик Rastex 15 с дюбелем DU 232	30
33	Ламели для кровати 1600	1

