

ИНСТРУКЦИЯ ПО МОНТАЖУ



Пуф КИРКАС

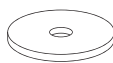
!

Прежде чем приступить к монтажу, пожалуйста, ознакомьтесь с этой инструкцией

Элементы в наборе:



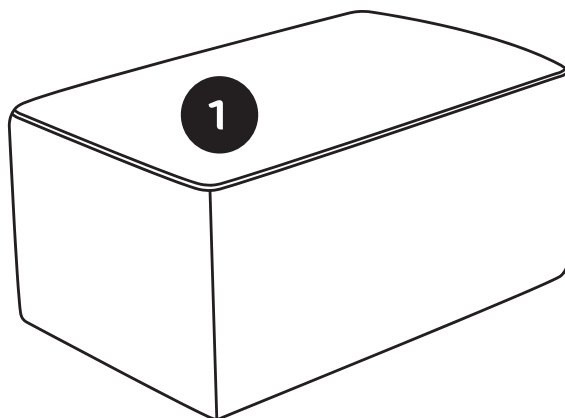
A x4



B x4

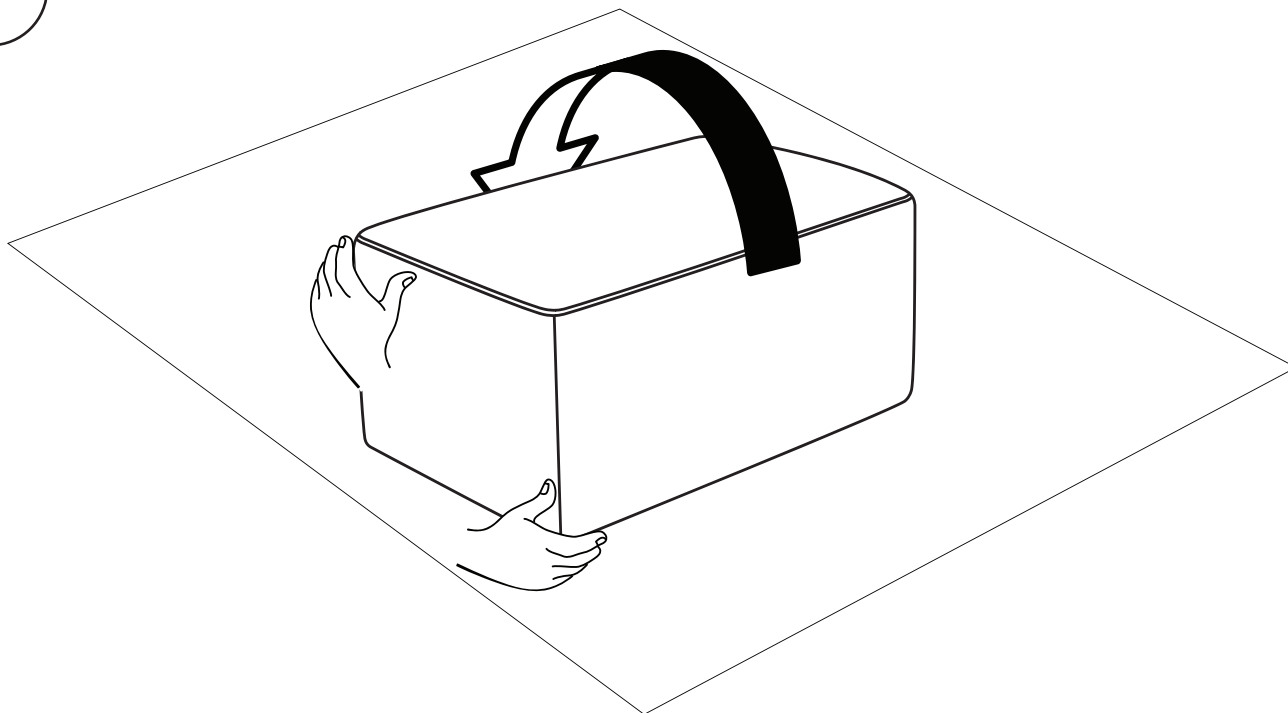


C x4

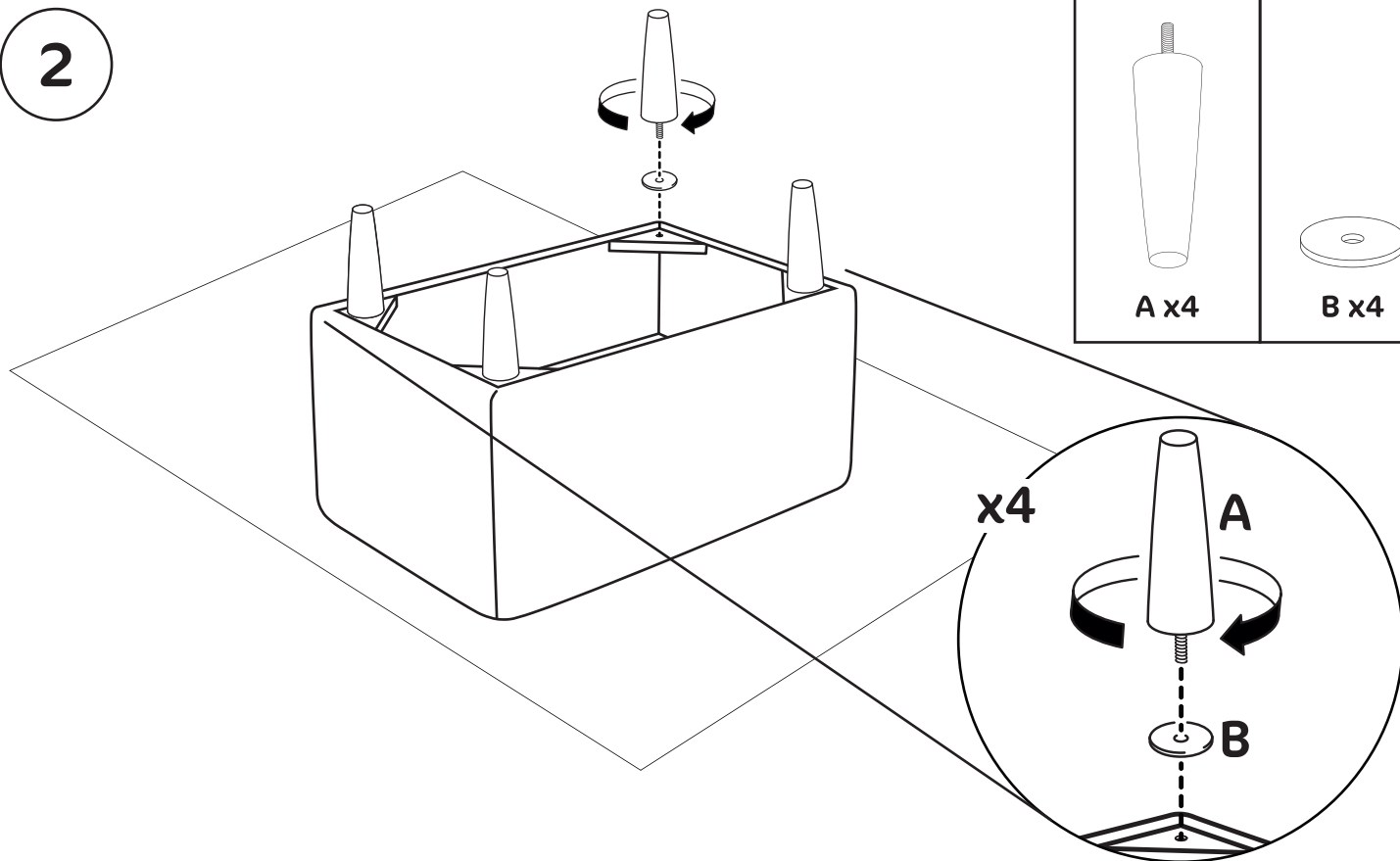


ИНСТРУКЦИЯ ПО МОНТАЖУ

1

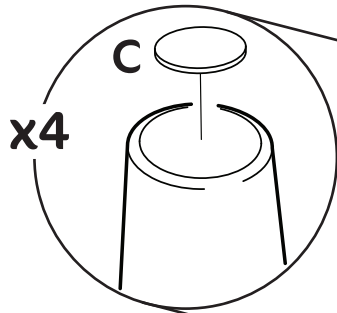


2

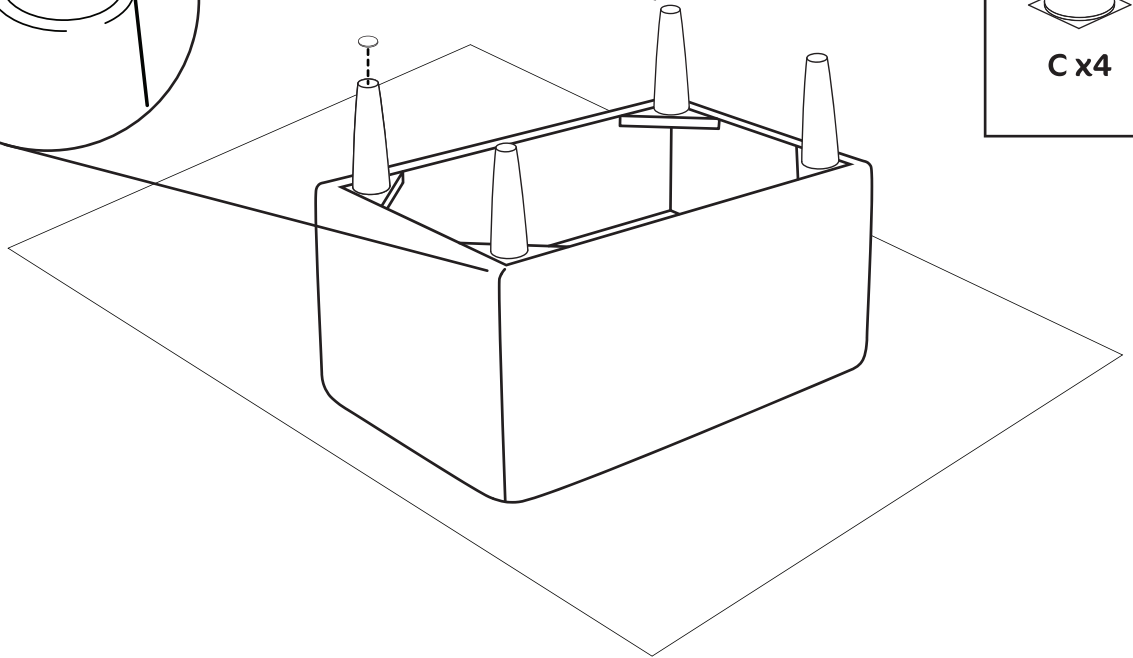


ИНСТРУКЦИЯ ПО МОНТАЖУ

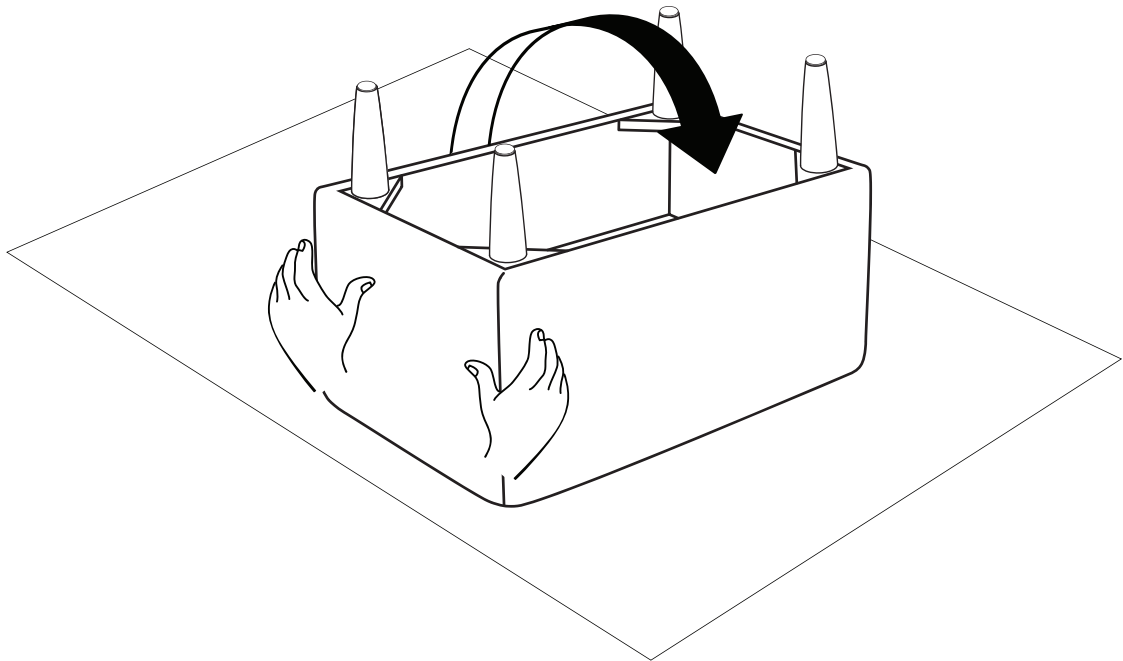
3



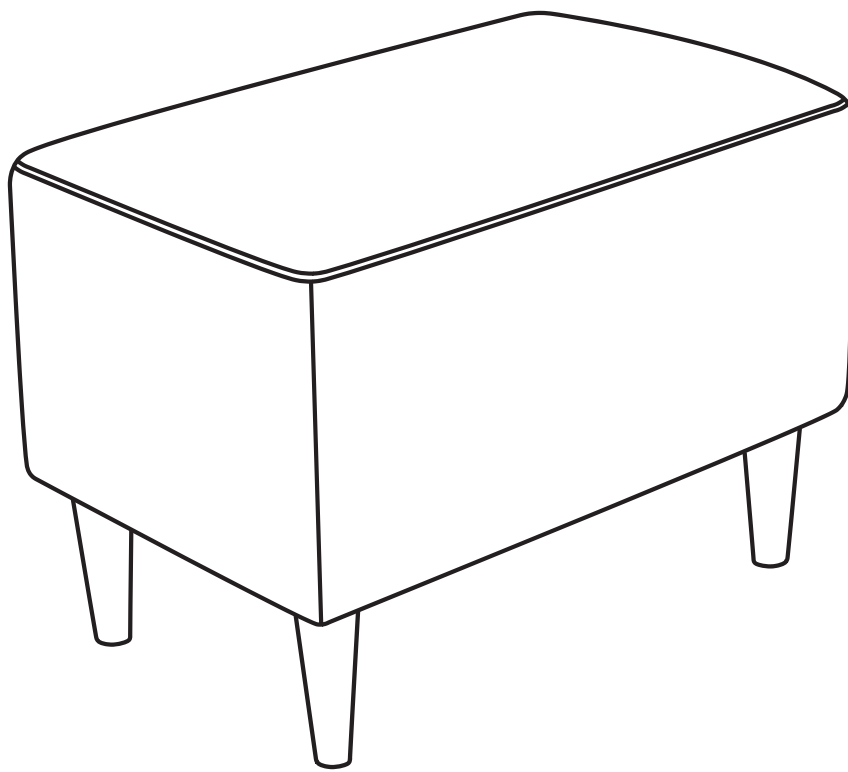
C x4



4

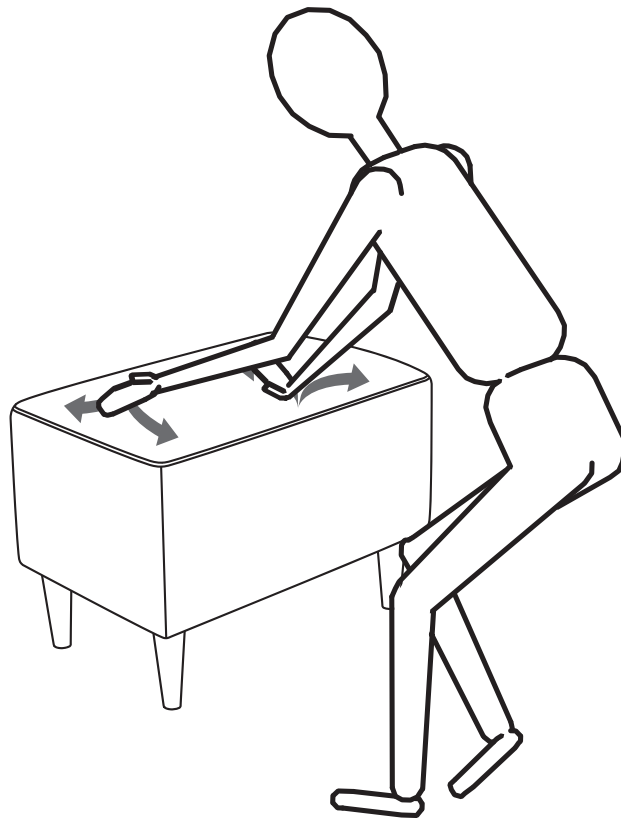
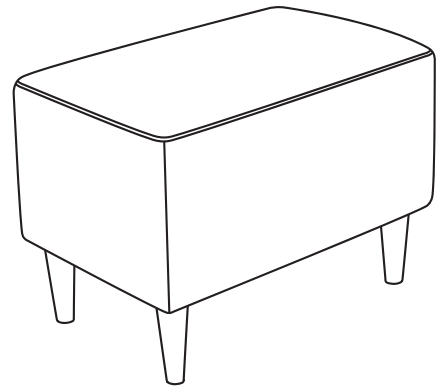
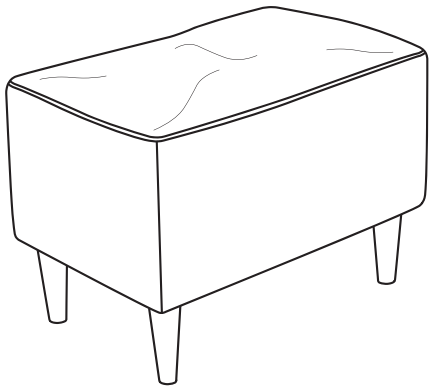


ИНСТРУКЦИЯ ПО МОНТАЖУ



ИНСТРУКЦИЯ ПО МОНТАЖУ

УХОД



ИНСТРУКЦИЯ ПО МОНТАЖУ

ПРЕДУПРЕЖДЕНИЯ

