

ВНИМАНИЕ! Детали, оклеенные глянцевыми пленками, имеют защитную пленку, которую необходимо снять после монтажа детали. Поверхность этих деталей можно чистить не раньше, чем через 4 недели после монтажа.

Удаление пыли с изделий следует производить слегка влажной мягкой салфеткой. Во избежание коробления деталей и изменения цвета изделия следует избегать установки мебели на прямых солнечных лучах.

При эксплуатации мебельной продукции необходимо исключить попадание воды и иных жидкостей на элементы изделий мебели.

При эксплуатации изделий набора **ЗАПРЕЩАЕТСЯ:**

- в процессе сборки и эксплуатации изделий набора становиться ногами на заднюю стенку, горизонтальные щиты;
- перемещать изделия держась за верхний щит (крышку);
- применять химические чистящие средства для уборки мебели;
- **нагружать изделие сверх 20 кг.**

Гарантии изготовителя

1. Гарантийный срок эксплуатации изделия - 24 месяца со дня продажи магазином. В период гарантийного срока изготовитель гарантирует ремонт изделий или их замену, если потребителем не нарушены правила эксплуатации.
2. Претензии предъявляются потребителем непосредственно в торгующую организацию, в которой была приобретена мебель, предъявив настоящую "Инструкцию по сборке" и копию товарного чека.
3. Изделие **Шкаф настенный S205-SFW1K/4/11**, входящее в состав набора мебели "AZTECA", соответствует требованиям ТР ТС 025/2012.
4. Срок службы мебели - 5 лет.
5. Предприятие-изготовитель оставляет за собой право вносить изменения в конструкцию изделия, не ухудшая его конструктивные и эксплуатационные характеристики.

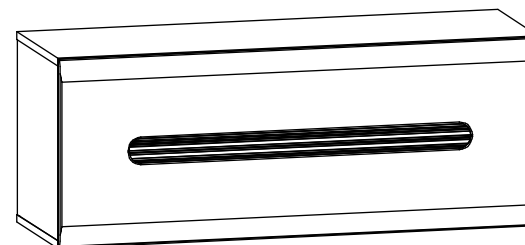
Инструкция по сборке

Набор мебели "AZTECA"

Шкаф настенный S205-SFW1K/4/11

ГАБАРИТНЫЕ РАЗМЕРЫ:

ШИРИНА: 1050 мм, ВЫСОТА: 410 мм, ГЛУБИНА: 350 мм



Дата изготовления

Штамп ОТК

Дата продажи

Штамп магазина

ИООО "БРВ-Брест"

Республика Беларусь, г. Брест, ул. Янки Купалы, 1В-1, каб. 216
тел/факс (+375162) 27-89-04



BLACK RED WHITE

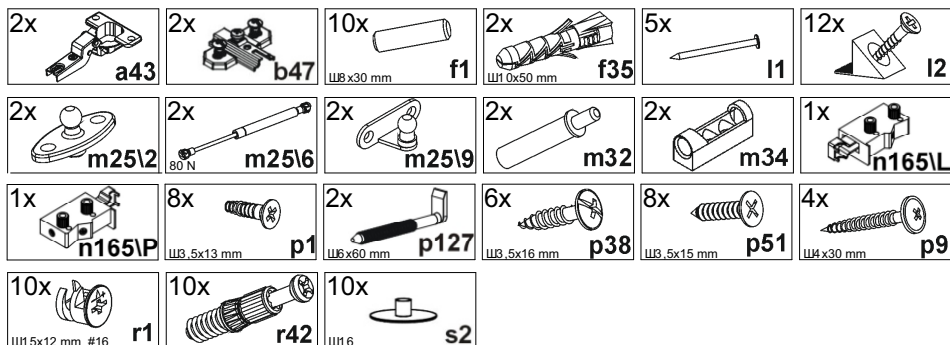
Настоящая "Инструкция по сборке" распространяется на изделие **Шкаф настенный S205-SFW1K/4/11**, входящее в состав набора мебели "AZTECA", и содержит указания, необходимые для **правильной и безопасной** сборки и эксплуатации изделия.

1 Назначение изделий

1.1 Изделия, входящие в состав набора мебели "AZTECA", предназначены для оборудования интерьера жилых комнат в помещениях с относительной влажностью воздуха от 45 до 70%.

1.2 Изделия набора гармонично вписываются в интерьер помещения и создают ощущение уюта и комфорта.

2 Состав комплекта фурнитуры



3 Комплектность изделий

Таблица 1

Позиция детали	Код детали	Наименование детали	Размеры, мм			Кол-во, шт.	Номер пакета
			1046	403	19		
1	S205-011	Дверь	1046	403	19	1	1/1
2	S205-108	Стенка боковая левая	391	330	16	1	1/1
3	S205-109	Стенка боковая правая	391	330	16	1	1/1
4	S205-110	Стенка средняя	375	100	16	1	1/1
5	S205-207	Щит верхний	1050	330	16	1	1/1
6	S205-312	Полка соединительная	1017	330	16	1	1/1
7	S205-581	Планка декоративная рифленая	795	100	6	1	1/1
8	S205-904	Стенка задняя	1027	385	2,5	1	1/1
9	-	Комплект фурнитуры				1	1/1

4 Последовательность сборки

1. Вскрыть упаковку, аккуратно разложить детали на ровной поверхности.
2. В отверстия $\varnothing 8$ мм на верхней кромке стенок боковых **2, 3** (см. рис. 2), на верхней и нижней кромке стенки средней **4** (см. рис. 3), на боковых кромках полки соединительной **6** (см. рис. 2) вбить деревянные шканты **f1**.
- ВНИМАНИЕ!** В случае, если шкант выступает из отверстия более, чем на **10 мм**, его необходимо укоротить, т.к. возможно повреждение деталей.
3. В отверстия $\varnothing 10$ мм на внутренних поверхностях стенок боковых **2, 3** вставить кронштейны для навешивания **n165L, n165P** и закрепить при помощи шурупов **p9** (см.рис. 2).
4. В отверстия $\varnothing 3$ мм (кернения) на внутренних поверхностях стенок боковых **2, 3** при помощи шурупов **p1** закрепить корпуса демфера **m34**, а затем в корпуса вставить демферы **m32** (см.рис. 2).
5. В отверстия $\varnothing 3$ мм (кернения) на внутренних поверхностях стенок боковых **2, 3** при помощи шурупов **p1** закрепить элемент кронштейна двери **m25l2** (см.рис. 2).
6. В отверстия $\varnothing 26$ мм на нижней поверхности щита **5** закрепить петли шарнирные **a43** шурупами **p51** (см.рис. 2).
7. В отверстия $\varnothing 5$ мм на внутренних поверхностях щита верхнего **5**, стенок **2, 3** (см. рис. 2) вкрутить винты стяжки **r42**.
8. В отверстия $\varnothing 15$ мм на верхней поверхности полки **6** (см. рис. 3), на боковых поверхностях стенок **2, 3, 4** (см.рис. 3) вставить стяжки эксцентриковые **r1**.
9. Соединить детали **2, 3, 4, 6**, предварительно в пазы деталей **2, 3, 6** вставив стенку заднюю **8**, и затянуть стяжки эксцентриковые **r1**, пользуясь отверткой (см. рис. 3).
10. Присоединить щит **5** к стенкам **2, 3, 4** и затянуть стяжки эксцентриковые **r1**, пользуясь отверткой (см. рис. 3). Стяжки эксцентриковые **r1** закрыть заглушками **s2**.
11. Положить корпус изделия фасадными кромками вниз на ровную поверхность и выровнять его, измеряя рулеткой расстояние между противоположными углами по диагонали. Расстояния должны быть равными (см. рис. 3).
12. Закрепить стенку заднюю **8** на корпусе изделия гвоздями **l1** с шагом 80-120 мм, элементами крепления стенки задней **l2** (см. рис. 3).
13. Для навешивания изделия на стене с помощью карандаша и линейки разметить отверстия (см. рис. 4).
14. В стене просверлить отверстия $\varnothing 10$ мм (см. рис. 4).
- ВНИМАНИЕ!** Во избежание травматизма при проведении операции сверления будьте внимательны и осторожны.
15. Вбить в отверстия в стене пластмассовые дюбеля **f35** и вкрутить крючки **p127** (см.рис. 4).
16. Навесить изделие на крючки **p127**. При необходимости отрегулировать положение изделия с помощью отвертки (см. рис. 4).
17. Соединить детали **1, 7** с помощью шурупов **p38** (см.рис. 2).
18. В отверстия $\varnothing 5$ мм на внутренней поверхности двери **1** закрепить еврошурупами ответные планки петли **b47** (см.рис. 2).
19. В отверстия $\varnothing 3$ мм на внутренней поверхности двери **1** закрепить шурупами **p51** элементы кронштейна двери **m25l9** (см.рис. 2).
20. Навесить дверь **1** на корпус изделия, совместив петли шарнирные **a43** с ответными планками петель **b47**. При необходимости отрегулировать положение двери вращая регулировочные винты (см.рис. 4).
21. Соединить элементы кронштейна двери **m25l2, m25l6, m25l9** (см.рис. 4).

Рекомендации по эксплуатации и обслуживанию

Качество и комплектность изделия рекомендуется проверять в магазине при покупке в распакованном виде. Сборка изделия должна производиться в порядке, изложенном в настоящей инструкции. В процессе эксплуатации изделий необходимо периодически затягивать ослабленные винтовые соединения, а также эксцентриковые стяжки.

В случае установки изделий мебели в непосредственной близости от нагревательных и отопительных приборов их поверхности во время эксплуатации должны быть защищены от нагрева. Температура нагрева элементов мебели не должна превышать $+40$ °С.

В случае необходимости перемещения изделия по квартире перед его перестановкой, необходимо полностью освободить его от груза. Во избежание поломки имеющихся опор передвижение производить приподнимая изделие над уровнем пола.

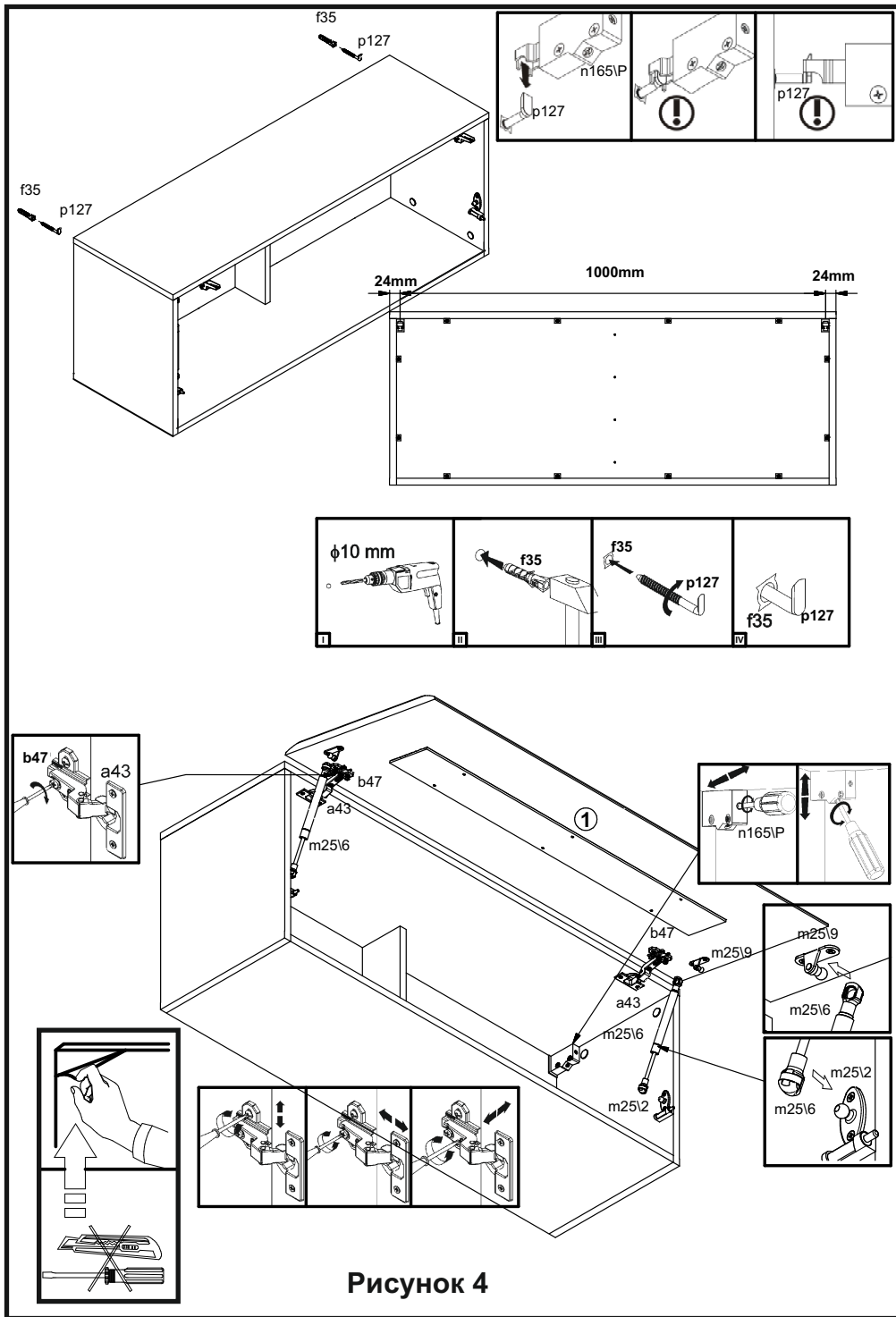


Рисунок 4

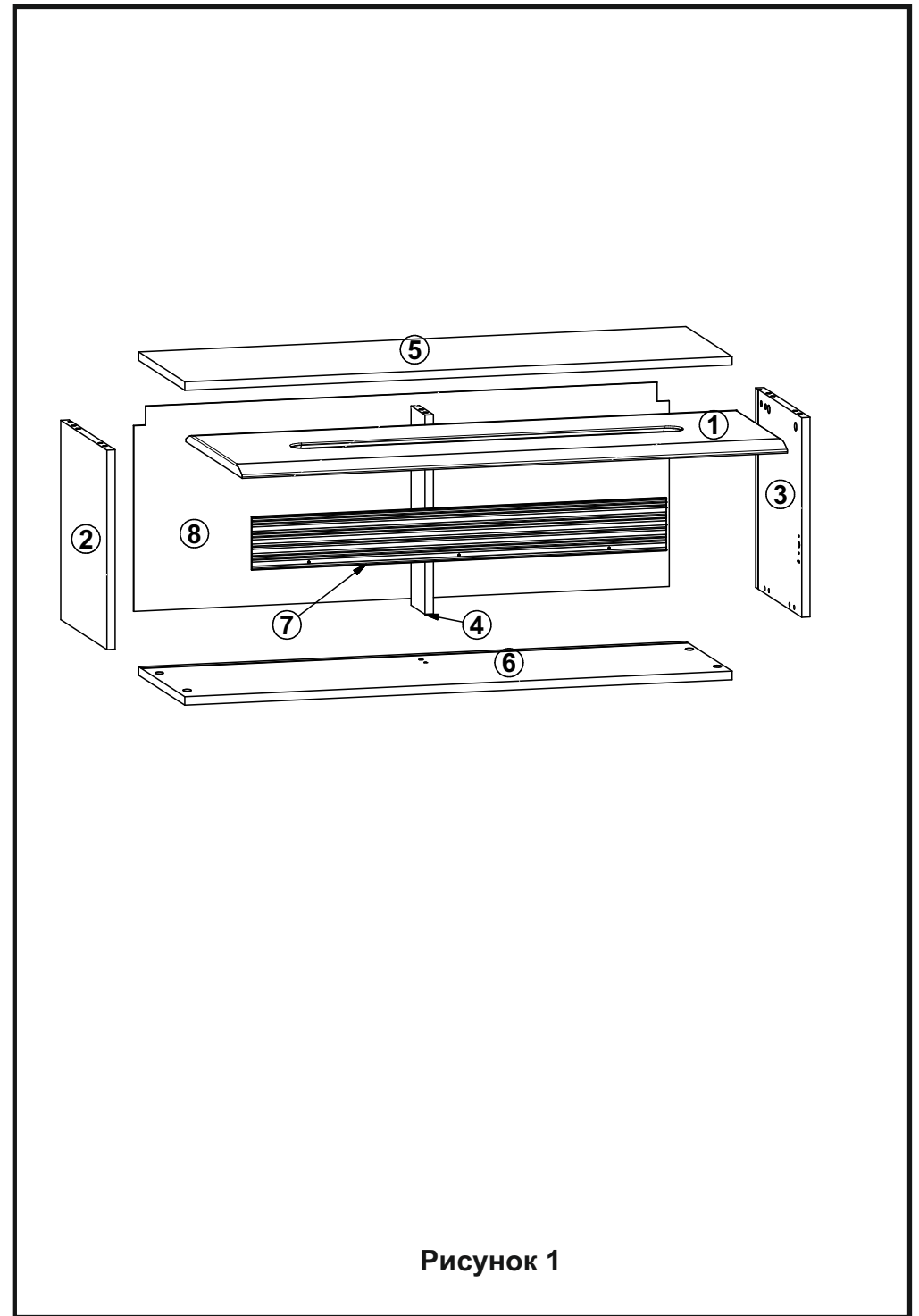


Рисунок 1

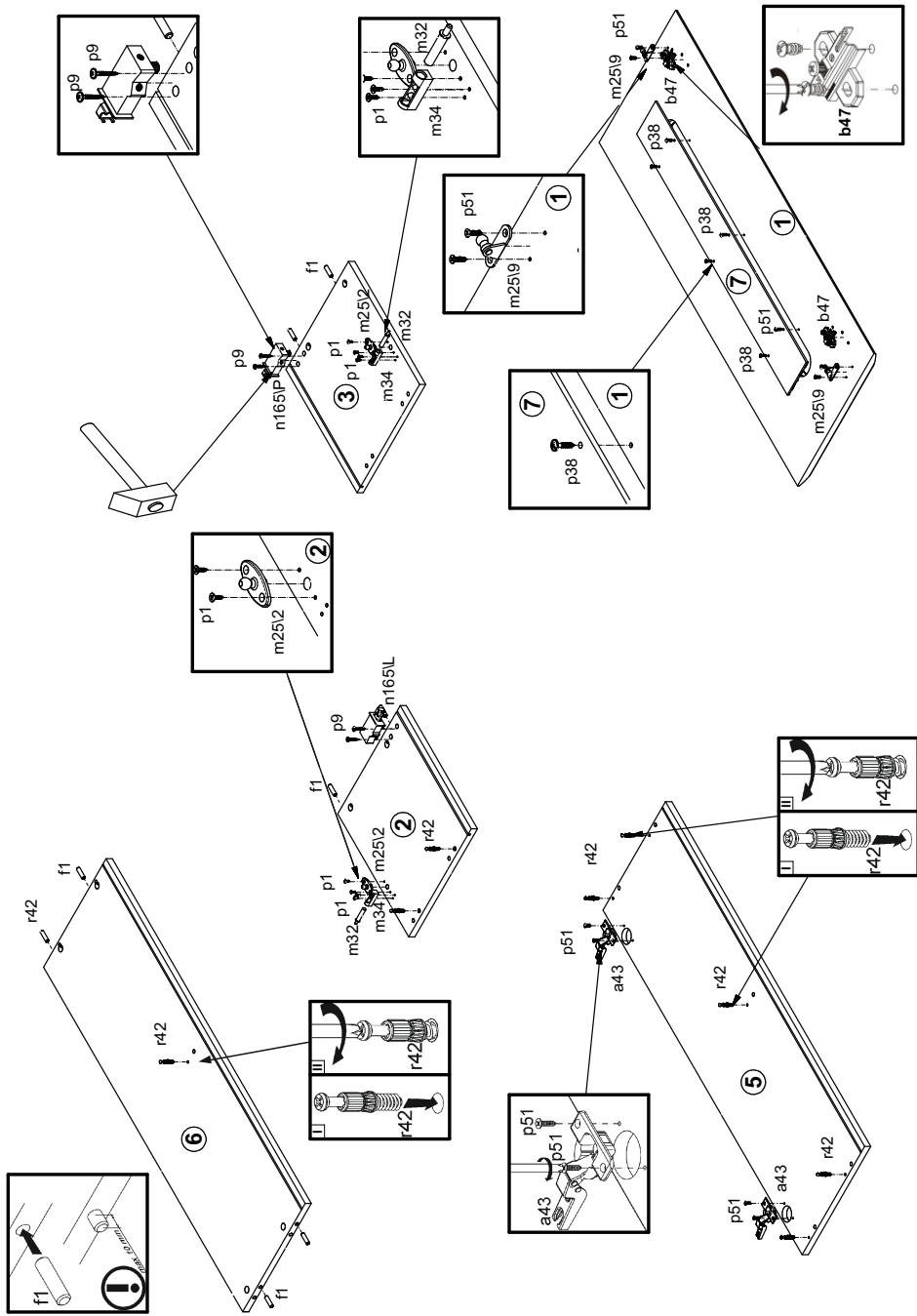


Рисунок 2

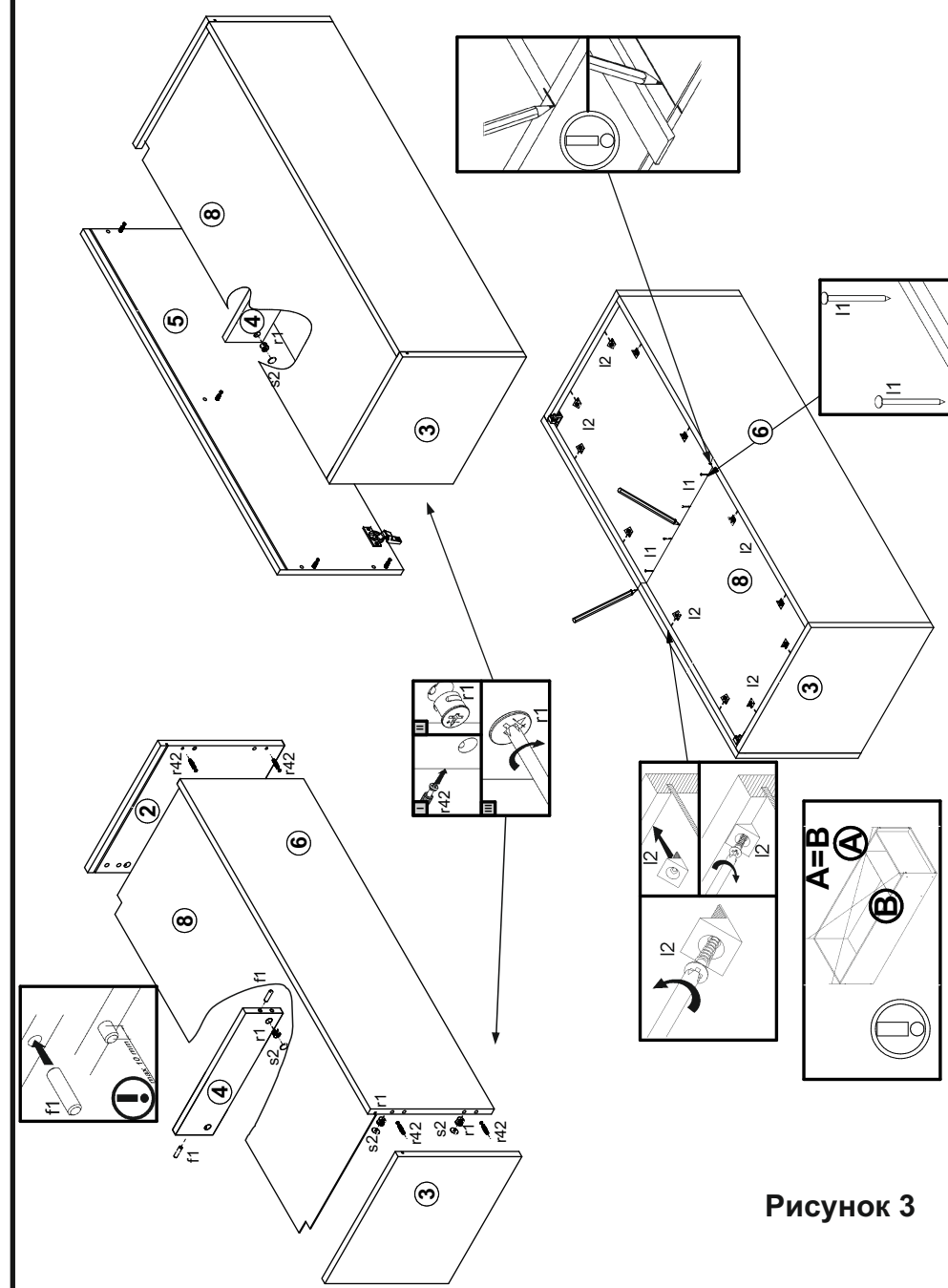


Рисунок 3