



Обстановочка!

WWW.OGOGO.RU

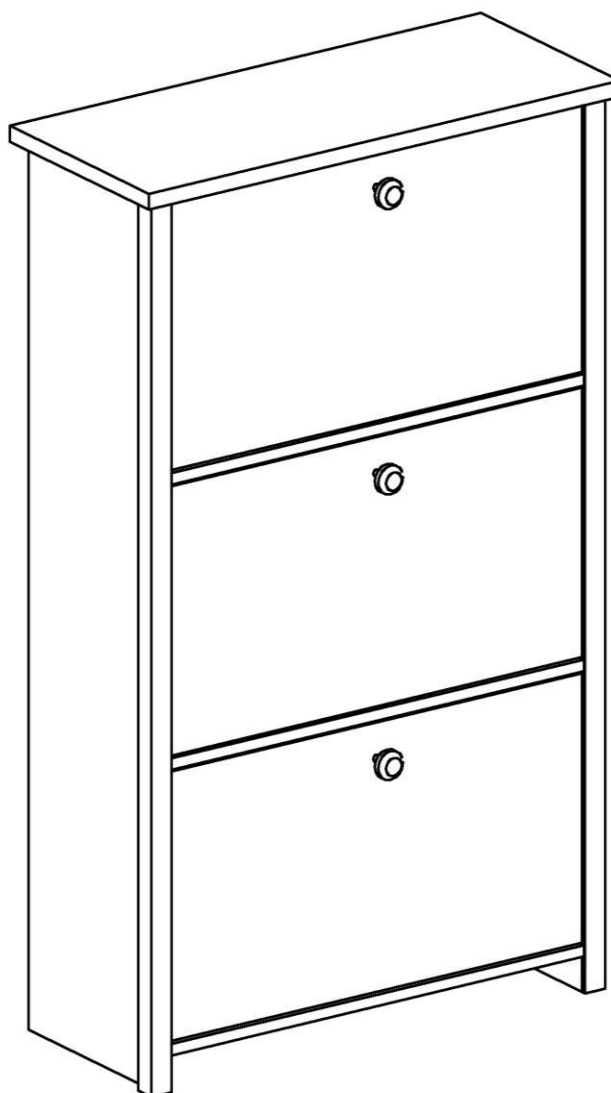


ООО «ИНТЕРА»

Инструкция
по сборке и эксплуатации изделий мебели

Набор мебели «Village»

Обувница Village



К сведению покупателя

Сборку изделия рекомендуется доверить специалистам, обладающим достаточными знаниями и навыками.

Для удобства транспортировки и предохранения от повреждений мебель поставляется в разобранном виде. На каждом пакете имеется маркировка с указанием названия изделия, перечень входящих в данный пакет деталей, их размеры и количество, а также номера этих деталей, которые соответствуют номерам в комплектовочной ведомости и на схемах сборки. Для крепления фурнитуры на деталях имеются отверстия и накладки.

Правила сборки

Сборку следует производить на ровном полу, покрытом тканью или бумагой во избежание повреждения кромок и загрязнения мебели. Сборку корпуса рекомендуется производить на одной из стенок вертикальных. Необходимо соблюдать осторожность, чтобы не повредить поверхности. В сборке крупногабаритных изделий должны участвовать не менее двух человек. Детали при сборке необходимо закреплять прочно, не допуская их качания. Для сборки потребуется рулетка 3 метра, молоток и отвертки.

Подготовка к сборке

Проверить комплектность каждого пакета по имеющейся на них маркировке.

Проверить наличие фурнитуры и метизов, при необходимости протереть их.

ВНИМАНИЕ! Перед началом сборки необходимо **внимательно изучить инструкцию** и определить расположение деталей в изделии в соответствии со схемами сборки.

В обувнице используются три ручки-кнопки. Ручки продаются отдельно, в стоимость изделия не входят.

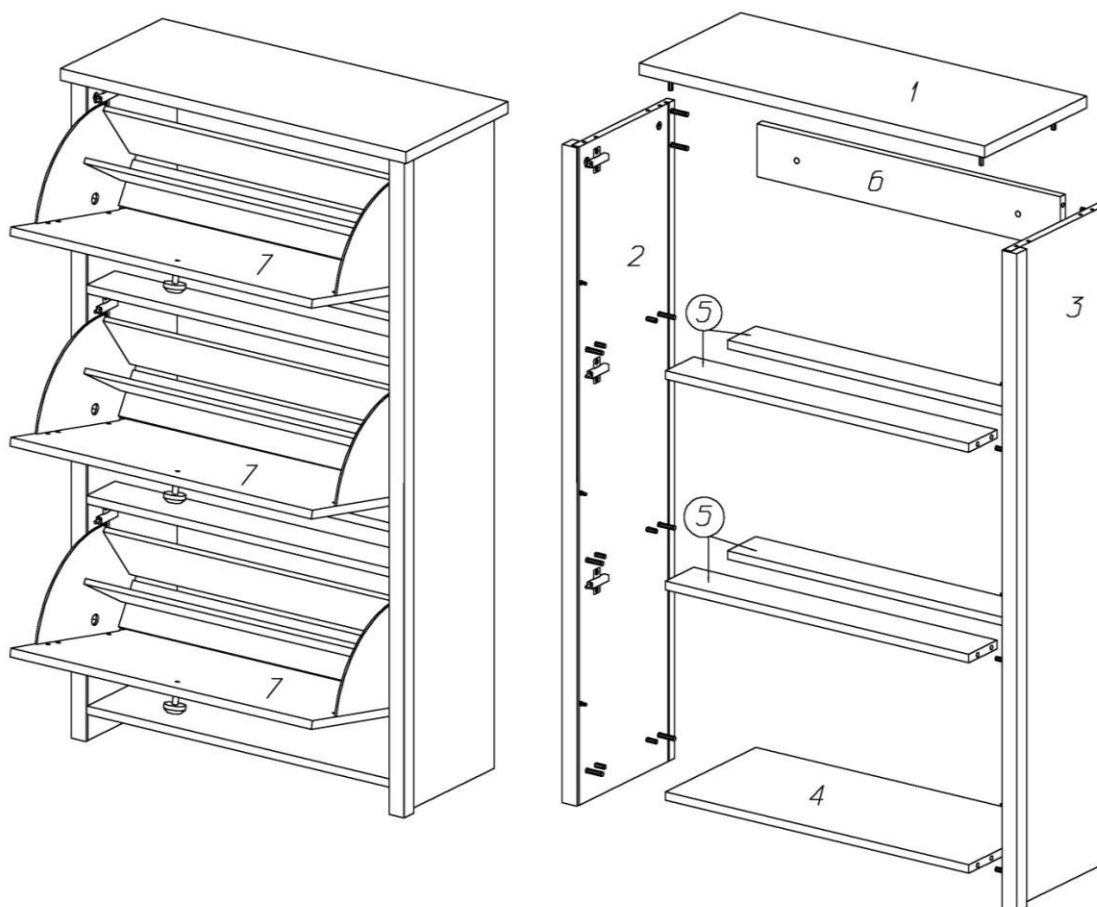
Комплектовочная ведомость деталей на обувницу Village

№	Наименование	Кол.	Размеры		
			А	В	Т
1	Крышка	1	750	316	22
2	Стенка вертикальная левая	1	1238	303	32
3	Стенка вертикальная правая	1	1238	303	32
4	Нижний щит	1	658	280	16
5	Планка	4	658	88	16
6	Планка задняя	1	658	100	16
7	Фасад	3	654	374	16
8	Вставка	6	640	134	10
9	Вставка	3	640	86	10
	Задняя стенка верхняя	1	672	395	3,2
	Задняя стенка средняя	1	672	395	3,2
	Задняя стенка нижняя	1	672	403	3,2

Комплектовочная ведомость фурнитуры на обувницу Village

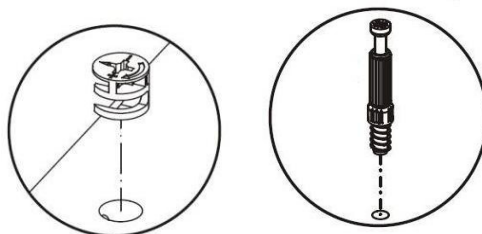
№	Наименование	Кол-во	Подразделение
1	Винт 4x20 впотай оцинк. крест ГОСТ 17475-80	3	шт.
2	Держатель накладной под шуруп	3	шт.
3	Дюбель DU 644 под муфту	20	шт.
4	Дюбель полипропиленовый 8x50	2	шт.
5	Заглушка -самоклейка задней стенки d=14 мм	2	шт.
6	Заглушка -самоклейка d=14мм	3	шт.
7	Заглушка -самоклейка d=18мм	20	шт.
8	Подпятник - гвоздь	4	шт.
9	Полкодержатели металл, 5,0x16	6	шт.
10	Саморез 3,5x16 впотай оцинк.	18	шт.
11	Скрепка для задней стенки	10	шт.
12	Смягчитель удара газ.-заглушка	3	шт.
13	Устройство поворотное под обувь	3	компл.
14	Шкант мебельный 8x30	16	шт.
15	Шайба М6	0	шт.
16	Шурупы 3,0x20 впотай оц	15	шт.
17	Шурупы 3,5x13 впотай оц ГОСТ 1145-80	24	шт.
18	Шурупы 4,0x60 впотай оц	2	шт.
19	Эксцентрик Rastex 15/16	20	шт.

Сборка изделия



На стенках вертикальных 2и 3

- в отверстия $\text{Ø}15$ мм вставить эксцентрики Rastex 15/16 таким образом, чтобы стрелка на эксцентрике была повернута в сторону верхней кромки;
- на нижней кромке установить по два подпятника-гвоздя;
- в отверстия с установленными муфтами, вернуть дюбели эксцентриковых стяжек, в соедние отверстия вставить шканты;



На стенке вертикальной 2 шурупами 3,5x13 закрепить держатели для смягчителей удара



На крышке **1** в установленные муфты эксцентриковых стяжек вернуть дюбели, в соседние отверстия вставить шканты.

На нижнем щите **4**, на планках **5, 6** в отверстия Ø15 мм вставить эксцентрики Rastex 15/16 таким образом, чтобы стрелка на эксцентрике была повернута в сторону короткой кромки.

На фасаде **7** шурупами 3,5x13 закрепить кронштейны устройства поворотного под обувь, винтами 4x20 закрепить ручку.

Для сборки стенку вертикальную **3** положить на горизонтальную поверхность отверстиями вверх.

Присоединить детали **4, 5, 6** к стенке вертикальной **3** так, чтобы дюбели стяжек и шканты вошли в предназначенные для них отверстия. Затянуть эксцентрики, повернув их на 180 градусов.

На стенке вертикальной **3** в отверстия диаметром 5мм, расположенными вдоль передней кромки, вставить полкодержатели. Между щитом и полкодержателем проложить шайбу М6.

Фасады **7** установить так, чтобы полкодержатели на стенке **3** вошли в муфты, установленные в кромках фасадов.

В отверстия с установленными муфтами, расположенными на кромках фасадов **7**, вставить полкодержатели, на них надеть шайбы.

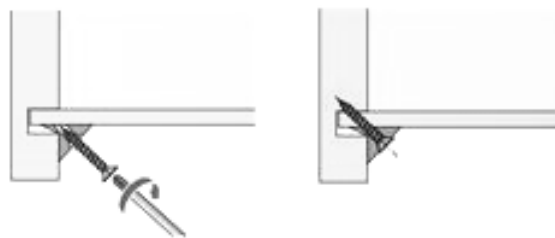
Стенку вертикальную **2** установить так, чтобы полкодержатели на фасадах и дюбели стяжек на деталях **4, 5, 6** вошли в предназначенные для них отверстия. Затянуть эксцентрики, повернув их на 180 градусов.

Установить крышку **1** так, чтобы дюбели стяжек вошли в предназначенные для них отверстия на деталях **2, 3**. Затянуть эксцентрики, повернув их на 180 градусов.

В пазы вставить задние стенки. Отверстия на верхней задней стенке совпадают с отверстиями в планке **6**.

Собранный корпус проверить на прямоугольность, сравнивая диагонали (их длины должны быть равны). Прямоугольное положение корпуса зафиксировать с помощью

- мебельных уголков с шурупами - в паз;
- в кромку нижнего щита – шурупами 3x20;
- по стыкам на планках – скрепками для задней стенки с шурупами 3x20.



Для защиты от опрокидывания изделие крепится к стене. Для чего через отверстия в задней стенке сделать отметки на стене. Отодвинуть изделие, просверлить в стене отверстия диаметром 6мм, вбить в стену пластиковые дюбели. Поставить обувницу на место и через отверстия в задней стенке закрепить изделие шурупами 4,0x60, вворачивая их в дюбели. Отверстия в задней стенке закрыть самоклеящимися заглушками.

Установить вставки в кронштейны устройства поворотного, закрепить их саморезами 3,5x16. Для обуви большого размера среднюю вставку рекомендуется не устанавливать. В отверстия на стенке вертикальной **3** вставить штифты-упоры для обувницы. В держатели на стенке вертикальной **2** вставить смягчители удара.

Закрывать все стяжки и неиспользуемые отверстия заглушками.

Рекомендации по правилам эксплуатации и уходу за мебелью

Обувница предназначена для хранения чистой, сухой обуви в вертикальном положении.

Вместимость одного устройства поворотного с установленной средней вставкой – четыре пары обуви.

Максимальная допустимая нагрузка при условии равномерного распределения веса на крышку – 10 кг

1. Мебель рекомендуется эксплуатировать в проветриваемом помещении с температурой воздуха не ниже +10⁰С и относительной влажностью воздуха 50-80%.
2. Мебель не следует устанавливать на неровном полу, близко к сырým и холодным стенам или источникам тепла.
3. В мебели, имеющей крепление болтами, винтами, шурупами, при ослаблении соединений необходимо периодически подвëртывать гайки, винты, шурупы.
4. Мебель, перевозимую в условиях минусовой температуры, при установке в помещении следует протереть сухой, мягкой тканью как снаружи, так и внутри, во избежание образования белых пятен на поверхности лаковой пленки в результате образования конденсата.
5. Мебель должна быть защищена от прямого попадания солнечных лучей во избежание ухудшения внешнего вида.
6. На поверхности мебели не следует ставить горячие предметы.
7. Удаление пыли с поверхности мебели следует производить сухой мягкой тканью или специально предназначенными для этого салфетками.
8. Удаление пятен с поверхности мебели следует производить тампоном из мягкой ткани, смоченной в специальных составах для чистки и освежения мебели в соответствии с рекомендациями по их использованию.
9. Не допускается применение соды, порошков, паст, не предназначенных для ухода за мебелью, а также средств, содержащих абразивные материалы и агрессивные жидкости (кислоты, щелочи, масла) или их пары.
10. Чистящие средства, содержащие жир и воск, а также средства для полировки мебели оставляют на обрабатываемых поверхностях налет, поэтому их использование противопоказано.
11. Рекомендуется очищать любую часть мебели как можно скорее после того, как она испачкалась. Если Вы оставляете загрязнение на некоторое время, то заметно повышается опасность образования разводов, пятен и повреждений предметов мебели.
12. Перемещать изделие, необходимо приподняв его над полом за каркас. Не поднимайте за крышку – Вы можете её оторвать! Не двигайте по полу – Вы можете оторвать ножки.
13. Не ставьте на поверхность тяжелые, жесткие или острые предметы. Если это нужно сделать всегда используйте подставку или положите под них мягкую салфетку. Помните, что перемещая тяжелый предмет по поверхности можно случайно поцарапать столешницу, повредив при этом внешний вид.

Гарантии изготовителя

Предприятие – изготовитель гарантирует покупателю сохранность всех качественных показателей, обусловленных ТР ТС 025/2012, при соблюдении правил сборки, установки и эксплуатации мебели. Предприятие-изготовитель оставляет за собой право изменения конструкции изделия.

За механические повреждения, возникшие во время транспортировки, сборки или хранения, предприятие – изготовитель ответственности не несет.

Претензии по качеству мебели должны направляться в магазин, где приобретена мебель, с приложением товарного чека. Претензии принимаются в течение гарантийного срока – 24 месяца со дня приобретения мебели.

Срок службы мебели – 10 лет.

По дефектам, возникшим из-за несоблюдения покупателем правил эксплуатации и ухода за мебелью, претензии не принимаются.

**ООО «ИНТЕРА»
156008, г. Кострома,
ул. Поселковая, д.33, лит. А1, пом.1**