



Обстановка!

WWW.OGOGO.RU

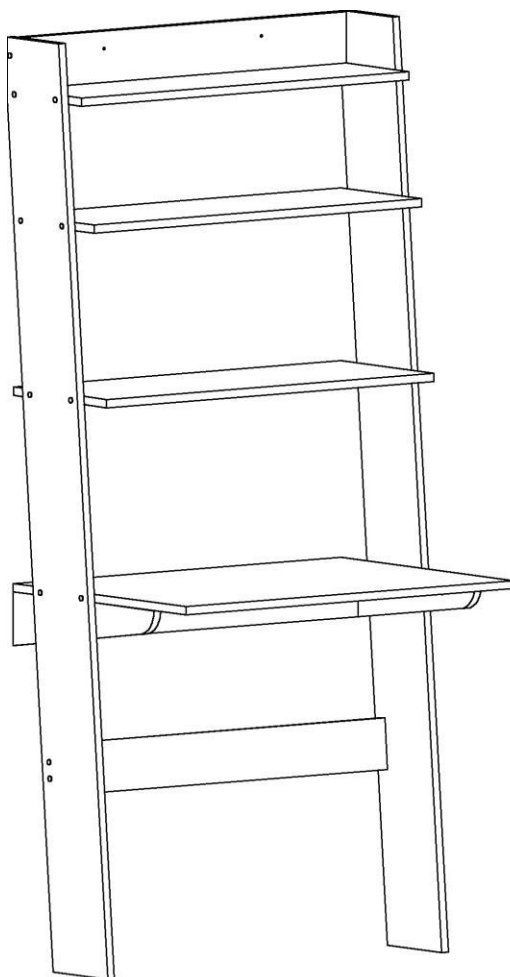


ООО «ИНТЕРА»

Инструкция
по сборке и эксплуатации изделий мебели

Набор мебели «СТРАЙК»

Стеллаж со столом Страйк-С



К сведению покупателя

Сборку и установку изделия рекомендуется доверить специалистам, обладающим достаточными знаниями и навыками.

Для удобства транспортировки и предохранения от повреждений мебель поставляют в разобранном виде. На каждом пакете имеется маркировка с указанием названия изделия, перечень входящих в данный пакет деталей, их размеры и количество, а также номера этих деталей, которые соответствуют номерам в комплекточной ведомости и на схемах сборки. Для крепления фурнитуры на деталях имеются отверстия и наколки.

Правила сборки

Сборку следует производить на ровном полу, покрытом тканью или бумагой во избежание повреждения кромок и загрязнения мебели. Сборку корпуса рекомендуется производить в горизонтальном положении, устанавливая детали лицевыми кромками вниз. Необходимо соблюдать осторожность, чтобы не повредить лакированные поверхности, в сборке крупногабаритных изделий должны участвовать не менее 2-х человек. Детали при сборке необходимо закреплять прочно, не допуская их качания. Для сборки потребуются молоток и отвертки.

Подготовка к сборке

Проверить комплектность каждого пакета по имеющейся на них маркировке.

ВНИМАНИЕ! Не рекомендуется одновременно вынимать детали из всех пакетов во избежание их смешивания.

Проверить наличие фурнитуры и метизов, при необходимости протереть их.

ВНИМАНИЕ! Перед началом сборки необходимо **внимательно изучить инструкцию** и определить расположение деталей в изделии в соответствии со схемами сборки.

Установка фурнитуры

1. В боковые стенки стола (42), (43), заднюю стенку (44) в имеющиеся отверстия установить эксцентрики, таким образом, чтобы стрелка была повернута в сторону отверстия в торце.
2. В отверстия диаметром 5мм на крышке (41) и боковых стенках стола (42), (43) ввернуть дюбели (рис.1).
3. Установить подпятники на нижние торцы боковых стенок (3), (03).

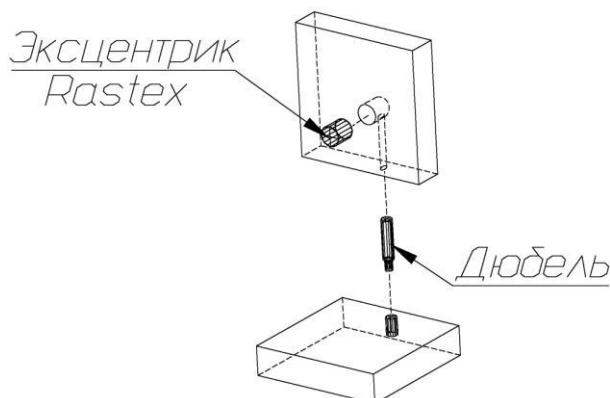


Рис. 1

Сборка корпуса

Присоединить к боковым стенкам (42), (43) заднюю стенку (44) так, чтобы дюбели вошли в предназначенные для них отверстия. Сверху аналогичным образом установить крышку (41).

Затянуть эксцентрики, повернув их на 180 градусов.

Собрать корпус стеллажа по схеме с помощью конфирмат-винтов. Полка (5) над столом может не устанавливаться (например, если планируется установка монитора).

Боковые стенки стола (42), (43) закрепить к бокам (3), (03) с помощью саморезов 3,5x25мм (предварительно убедившись, что столешница установлена горизонтально).

Установка стеллажа

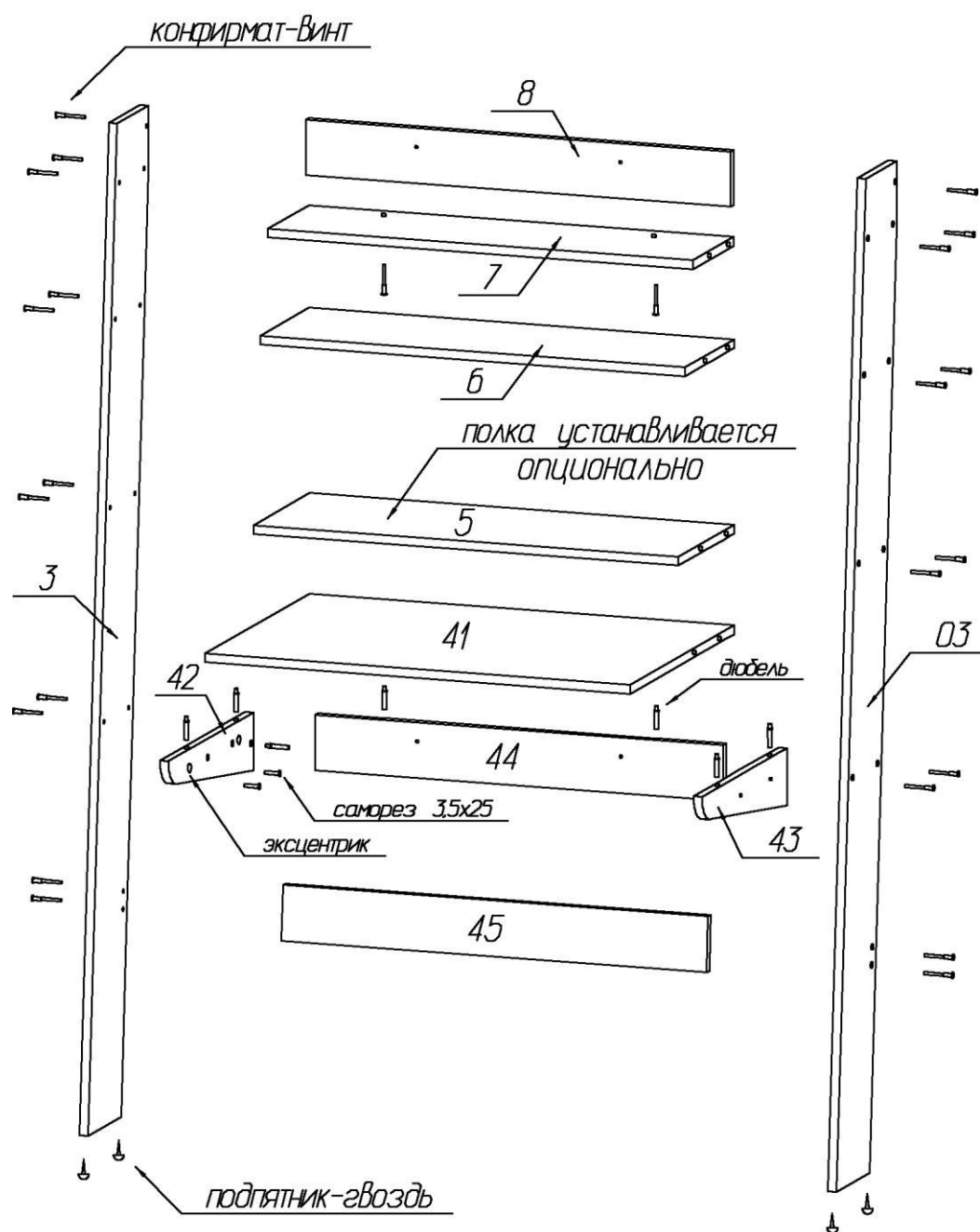
Стеллаж необходимо установить на предназначенное место, сквозь отверстия в задних стенках (8) и (44) сделать отметки на стене.

Затем отодвинуть стеллаж, просверлить в стене отверстия диаметром 8мм, вбить в них пластиковые дюбели. Поставить стеллаж на место и через отверстия в задних стенках (8) и (44) закрепить его шурупами 4x50мм, вворачивая их в дюбели.

Внимание! Предлагаемые дюбели предназначены для использования с полнотелыми кирпичами, силикатными полнотелыми кирпичами, бетоном или клинкерными кирпичами. Для крепления на стенах из другого материала следует использовать имеющиеся в продаже специальные крепежные элементы. Глубина сверления не менее 50мм.

Закрывать видимые стяжки и отверстия заглушками-самоклейками.

Схема сборки стеллажа со столом Страйк-С



**Комплектовочная ведомость деталей
стеллажа со столом Страйк-С**

№	Наименование	Кол.	Размеры		
			А	В	Т
3	Стенка вертикальная левая	1	1821	170	16
03	Стенка вертикальная правая	1	1821	170	16
41	Крышка	1	800	540	16
42	Стенка стола левая	1	440	104	16
43	Стенка стола правая	1	440	104	16
44	Стенка задняя	1	100	767	16
5	Стенка горизонтальная	1	800	290	16
6	Стенка горизонтальная	1	800	252	16
7	Стенка горизонтальная	1	800	212	16
8	Стенка задняя	1	800	100	16
45	Стенка задняя	1	800	100	16

**Комплектовочная ведомость фурнитуры
стеллажа со столом Страйк-С**

№	Номенклатура	Количество
1	Саморез 3,5x25 шт	4
2	Дюбель DU 232 ввинчиваемый d=5мм шт	8
3	Дюбель-полипропил, 8x50 шт	4
4	Заглушка -самоклейка d=14 мм шт	32
5	Заглушка -самоклейка d=18 мм шт	8
6	Конфирмат-винт 7x50 шт	24
7	Конфирмат-ключ 4 Z шт	1
8	Подпятник - гвоздь шт	4
9	Шурупы 4,0x50 впотай оц шт	4
10	Эксцентрик Rastex 15/16 шт	8

Рекомендации по правилам эксплуатации и уходу за мебелью

1. Мебель рекомендуется эксплуатировать в проветриваемых помещениях с температурой воздуха не ниже +10°C и относительной влажностью воздуха 50-80%
2. Мебель не следует устанавливать на неровном полу, близко к сырым и холодным стенам или источникам тепла.
3. В мебели, имеющей крепление болтами, винтами, шурупами, при ослаблении соединений необходимо периодически подввертывать гайки, винты, шурупы.
4. Для предотвращения покоробленности двери следует держать закрытыми.
5. Мебель перевозимую в условиях минусовой температуры, при установке в помещении следует протереть сухой, мягкой тканью как снаружи. Так и внутри, во избежание образования белых пятен на поверхности лаковой пленки в результате образование конденсата.
6. Мебель должна быть защищена от прямого попадания солнечных лучей во избежание ухудшения внешнего вида.
7. На поверхность мебели не следует ставить горячие предметы.
8. Удаление пыли с поверхности мебели следует производить сухой мягкой тканью или специально предназначенными для этого салфетками.
9. Удаление пятен с поверхности мебели следует производить тампоном из мягкой ткани, смоченной в специальных составах для чистки и освежения мебели в соответствии с рекомендациями по их использованию.
10. Для удаления загрязнения с зеркал и стекол рекомендуется применять предназначенные для этой цели жидкости.
11. Не применяйте для чистки фурнитуры чистящие средства, а только протирайте ее мягкой тканью.

Гарантии изготовителя

Предприятие-изготовитель гарантирует покупателю сохранность всех качественных показателей, обусловленных ТР ТС 025/2012, при соблюдении правил сборки, установки и эксплуатации мебели. И оставляет за собой право изменения конструкции изделия.

За механические повреждения, возникшие во время транспортировки, сборки или хранения, предприятие-изготовитель ответственности не несет.

Претензии по качеству мебели должны направляться в магазин, где приобретена мебель, с приложением товарного чека. Претензии принимаются в течение гарантийного срока-24 месяца со дня приобретения мебели.

Срок службы мебели 10 лет.

По дефектам, возникшим из-за несоблюдения покупателем правил эксплуатации и ухода за мебелью, претензии не принимаются.

**ООО «ИНТЕРА»
156008, г. Кострома,
ул. Поселковая, д.33, лит. А1, пом.1**