

ГАРАНТИЙНЫЙ ТАЛОН

Предприятие-изготовитель гарантирует соответствие мебели требованиям ТР ТС 025/2012 «О безопасности мебельной продукции», ГОСТ 16371-2014 «Мебель. Общие технические условия», ГОСТ 19917-2014 «Мебель для сидения и лежания. Общие технические требования».

Декларация о соответствии - смотреть на сайте производителя:
www.era-mebel.com

УСЛОВИЯ ГАРАНТИИ

1. Предприятие-изготовитель гарантирует соответствие изделия требованиям ГОСТа 16371-2014 при соблюдении условий транспортирования, сборки и эксплуатации.

Гарантийный срок эксплуатации - 24 месяца. Срок исчисляется со дня продажи изделия.

Дефекты производственного характера, обнаруженные в течении гарантийного срока, устраняются за счет-предприятия изготовителя. Претензии на такие дефекты принимаются при наличии паспорта, этикетки с упаковки и гарантийного талона с отметкой даты продажи мебели.

Срок службы изделия - 10 лет.

2. Изделие снимается с гарантийного обслуживания в следующих случаях:

- если имеет следы постороннего вмешательства или была попытка ремонта;
- если обнаружены несанкционированные изменения конструкции изделия;
- если изделие эксплуатировалось не в соответствии со своим целевым назначением или в условиях, для которых оно не предназначено.

3. Гарантия не распространяется на изделия, имеющие следующие неисправности:

- механические повреждения;
- повреждения, вызванные попаданием на поверхность изделия едких веществ и жидкостей.

УВАЖАЕМЫЕ ПОКУПАТЕЛИ, благодарим за покупку и искренне надеемся, что приобретенная мебель доставит вам удовольствие. Чтобы наша мебель служила вам долго, изучите, пожалуйста, «Правила эксплуатации и рекомендации по уходу за мебелью».

***Соблюдая указанные правила вы продлите срок службы вашей мебели.
Приятных покупок _____***

ДАТА ВЫПУСКА « _____ » _____ 202__ г.

ПРОВЕРЕНО ОТК

ДАТА ПРОДАЖИ « _____ » _____ 202__ г.

ШТАМП МАГАЗИНА



ООО «ТП «Эра» Россия, 355035, Ставропольский край, г. Ставрополь, ул. Заводская, 5, офис 14
тел.: 8-800-700-71-84; 8(8652) 280-500 www.era-mebel.com e-mail: 982509@mail.ru

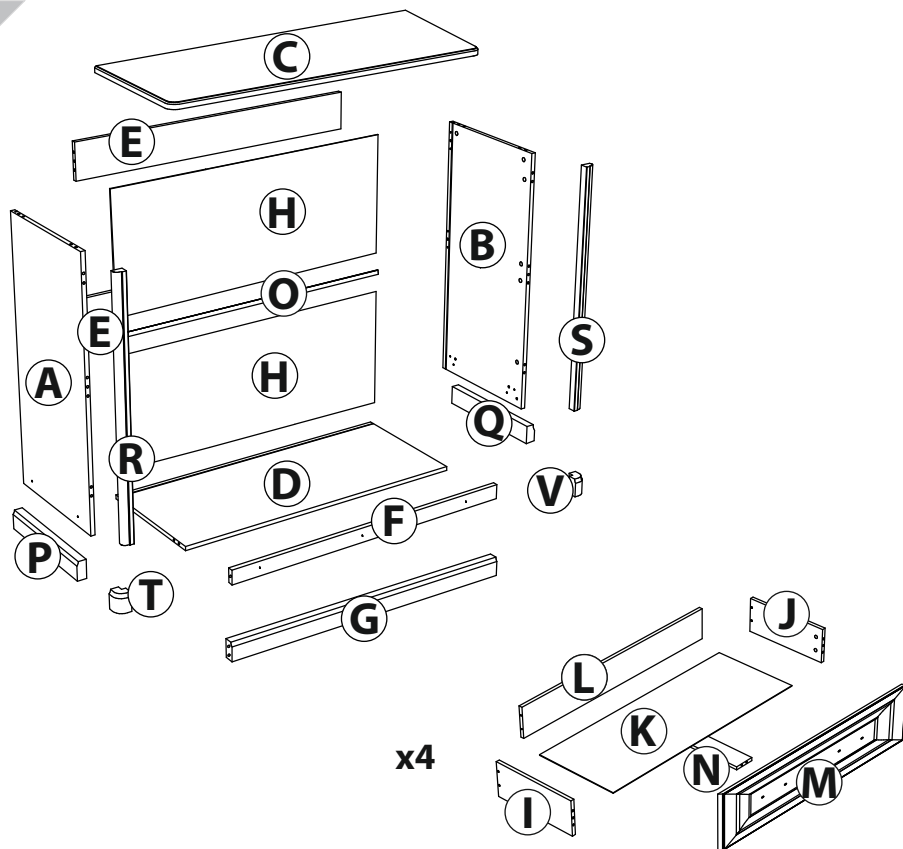


“МИШЕЛЬ” / “НАТАЛИ” КОМОД-1200 инструкция по сборке

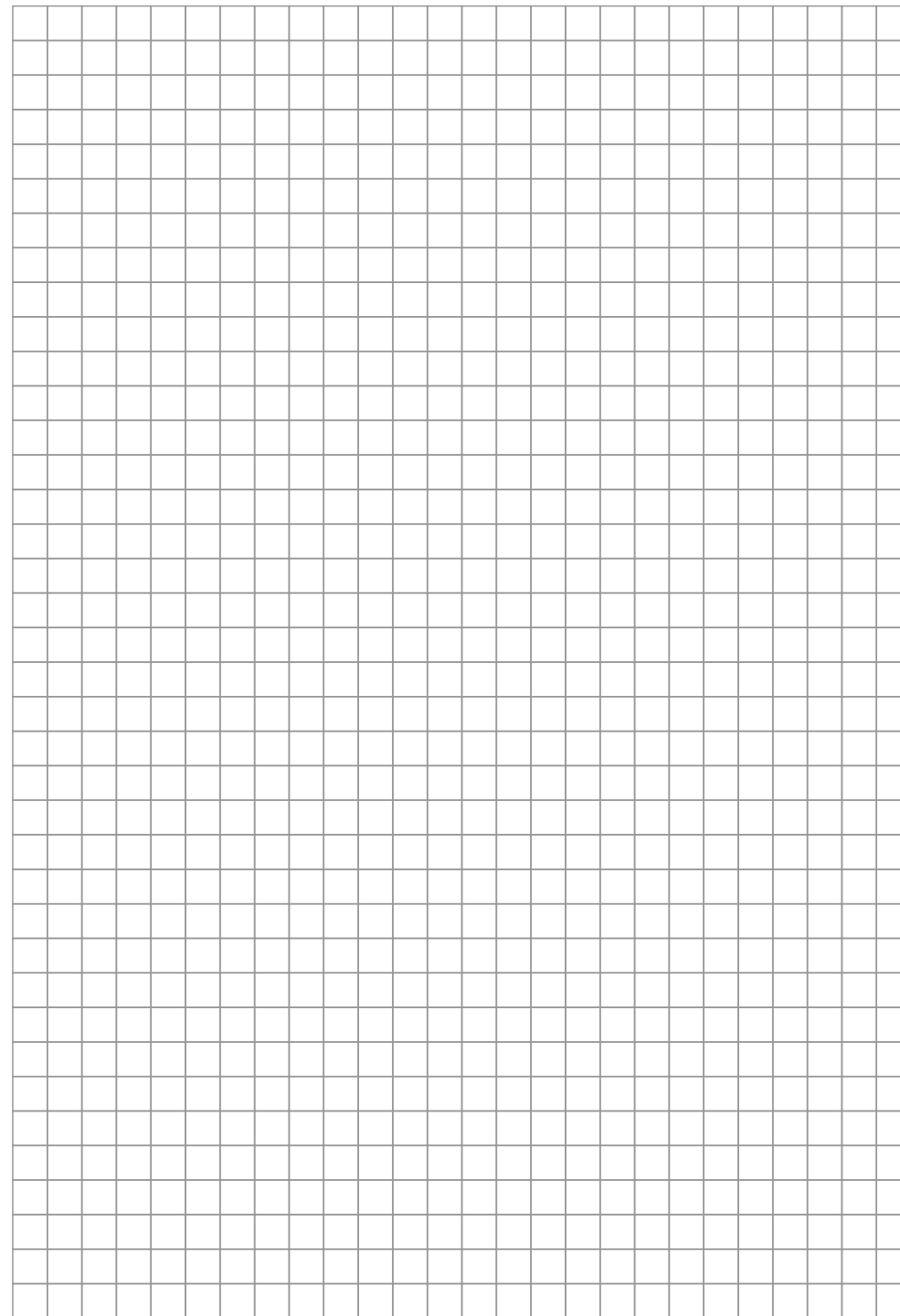
высота: 1010 мм
ширина: 1214 мм
глубина: 510 мм



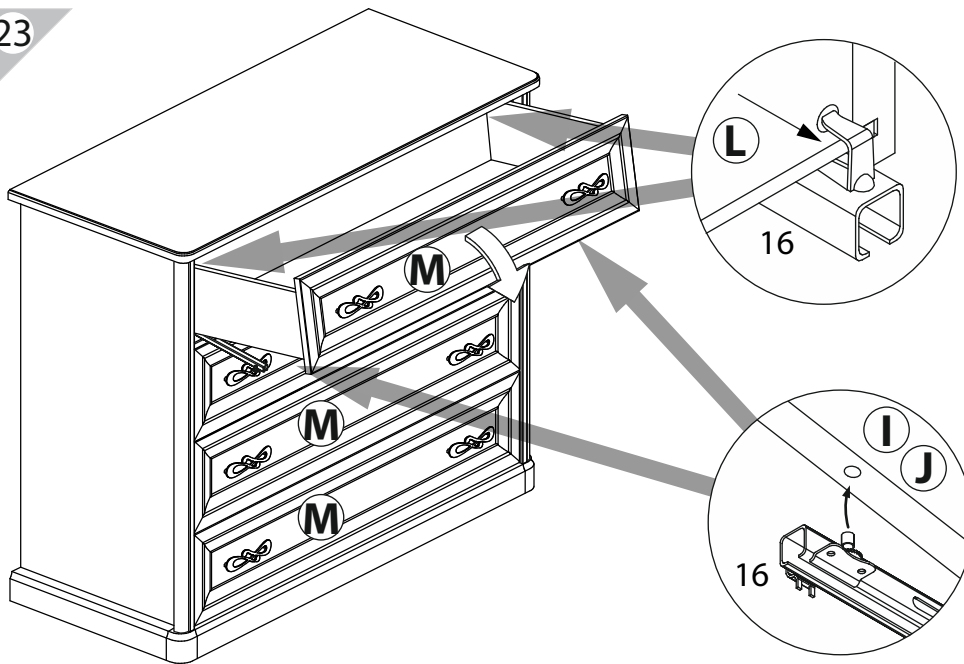
1



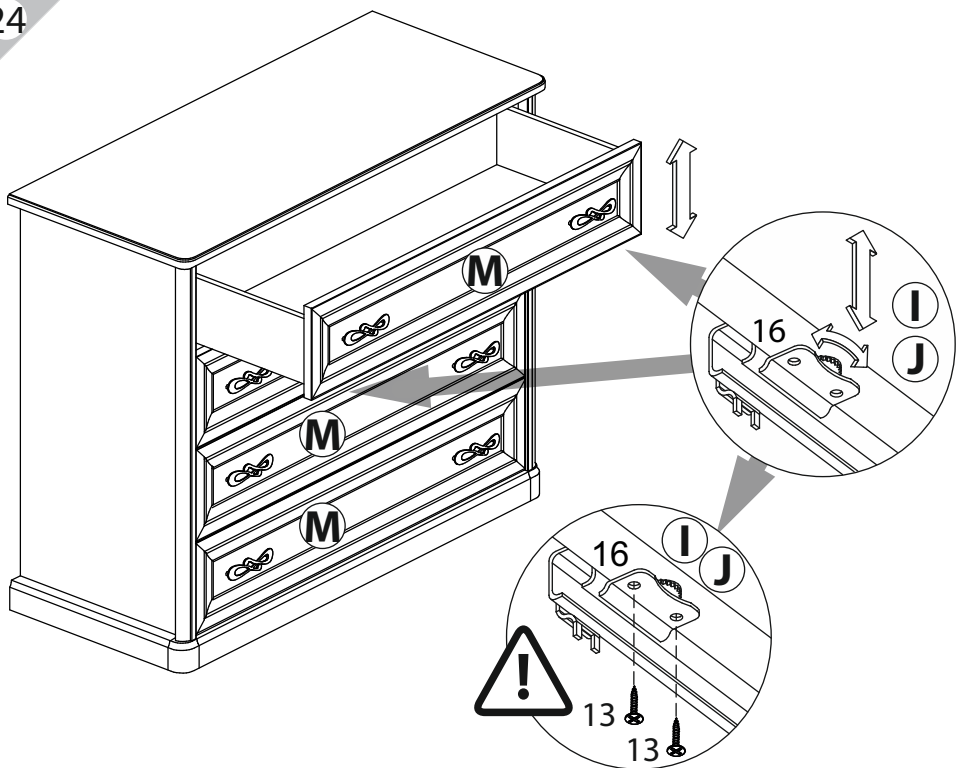
поз.	Наименование детали	№ упак.	кол-во, шт.	длина, мм	ширина, мм
A	Стенка боковая левая	2/5	1	985	470
B	Стенка боковая правая	2/5	1	985	470
C	Крышка	3/5	1	1200	503
D	Дно	1/5	1	1110	470
E	Планка стяжная	1/5	2	1110	140
G	Цоколь передний	5/5	1	1110	70
P	Цоколь боковой левый	5/5	1	454	70
Q	Цоколь боковой правый	5/5	1	454	70
H	Стенка задняя	3/5	2	464	1124
I	Бок ящика левый	2/5	4	400	140
J	Бок ящика правый	2/5	4	400	140
K	Дно ящика	3/5	4	1084	407
L	Стенка задняя ящика	1/5	4	1070	126
M	Панель ящика	3/5	4	1104	225
N	Планка опорная ящика	2/5	4	400	100
O	Планка соединительная	1/5	1	1109	15
R	Планка декоративная левая	5/5	1	915	38
S	Планка декоративная правая	5/5	1	915	38
T	Уголок цоколя левый	5/5	1	70	52
V	Уголок цоколя правый	5/5	1	70	52
F	Планка переднего цоколя	1/5	1	1110	54





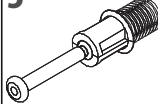



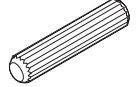
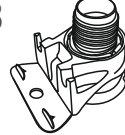

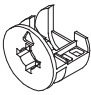



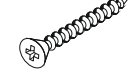

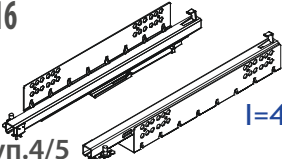

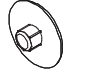
23



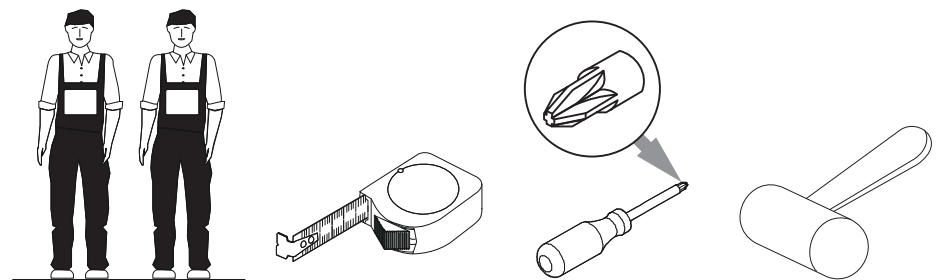
24

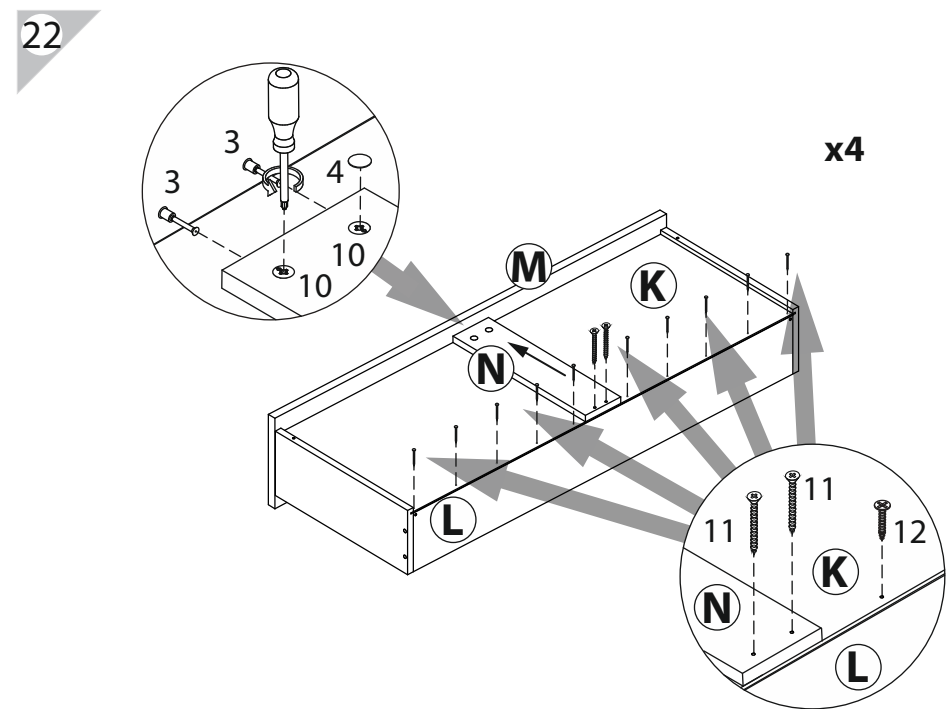
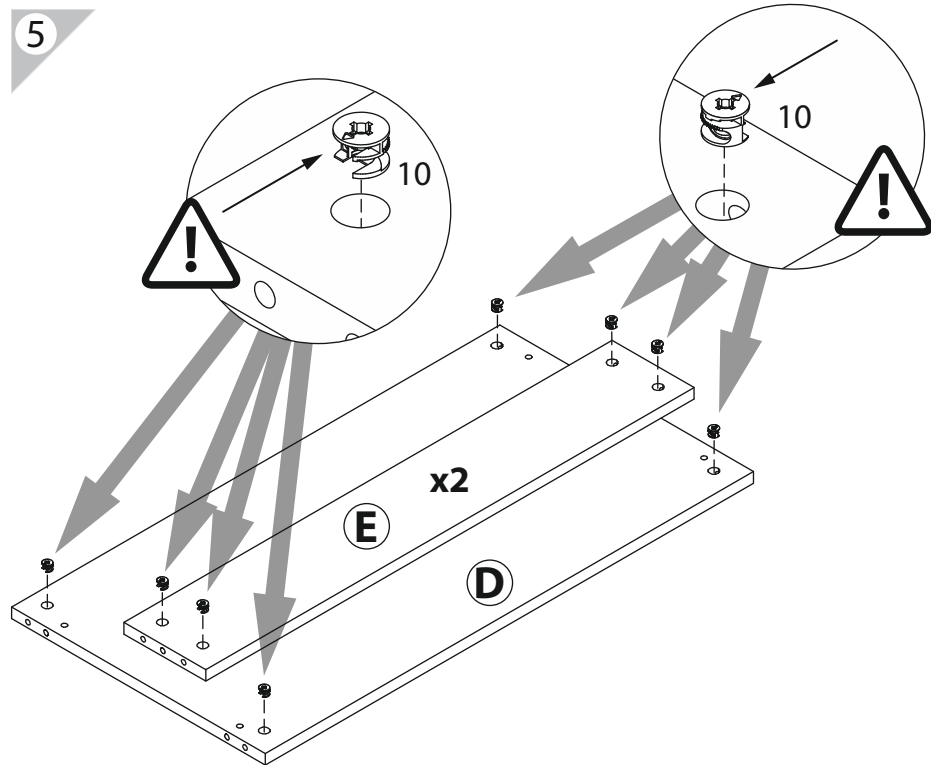
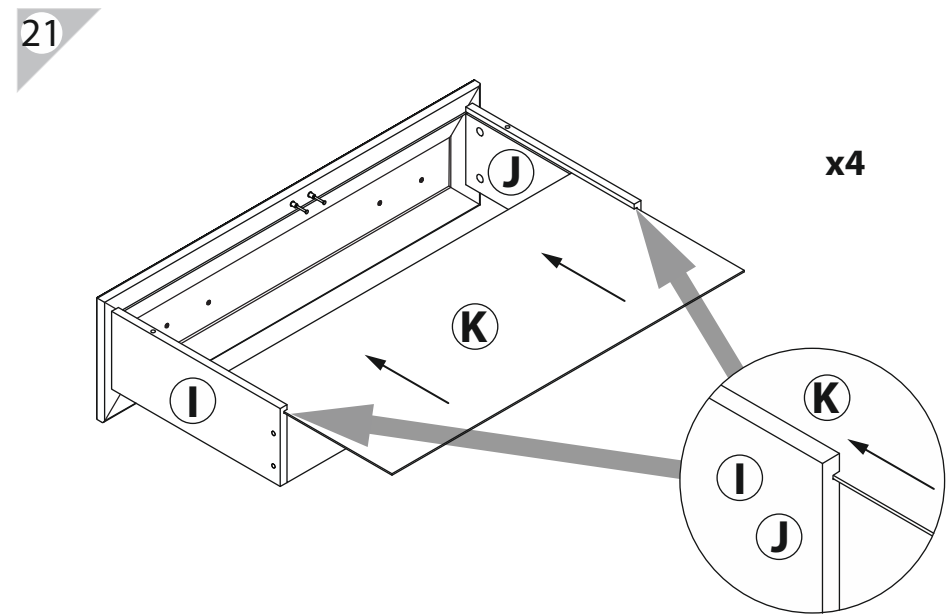
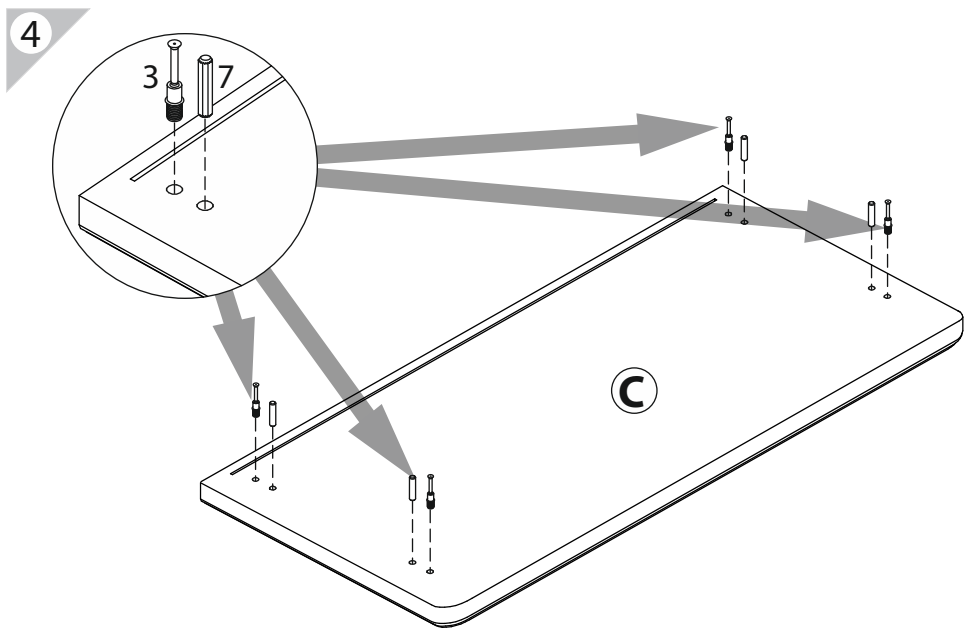


2

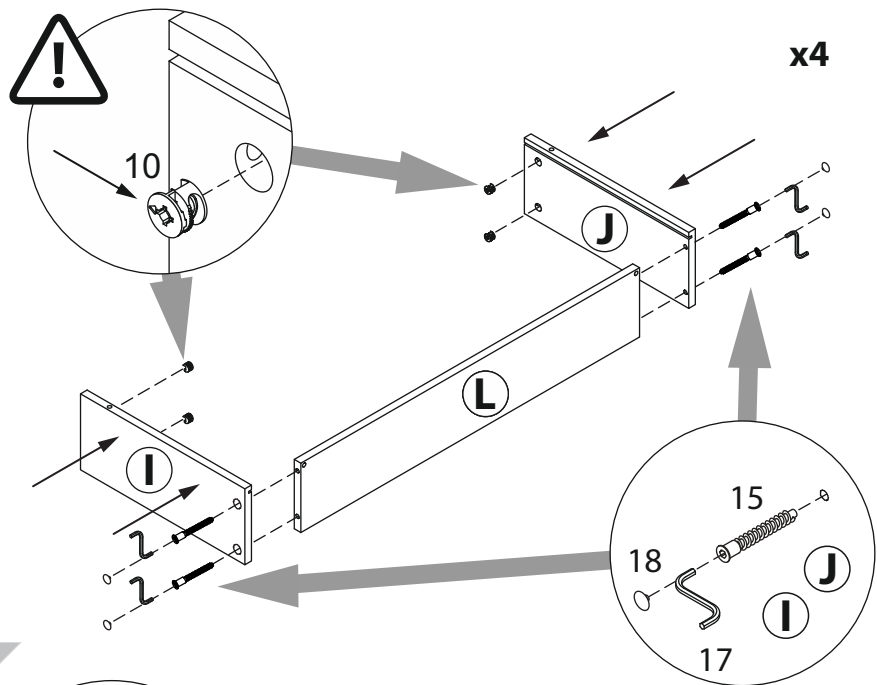
1 M4x12  уп.4/5 x16	2  уп.4/5 x10	3  уп.4/5 x48	4 Ø15  уп.4/5 x48	5  уп.4/5 x16
6 Ø8  уп.4/5 x4	7 Ø8  уп.4/5 x28	8  уп.4/5 x4	9  уп.4/5 x8	10 15/16  уп.4/5 x48
11 4x41  уп.4/5 x8	12 3x20  уп.4/5 x54	13 3,5x16  уп.4/5 x56	14 3,5x30  уп.4/5 x7	15 7x50  уп.4/5 x16
16  уп.4/5 x4	17 l=400  уп.4/5 x1	18 Ø10  уп.4/5 x16		

3

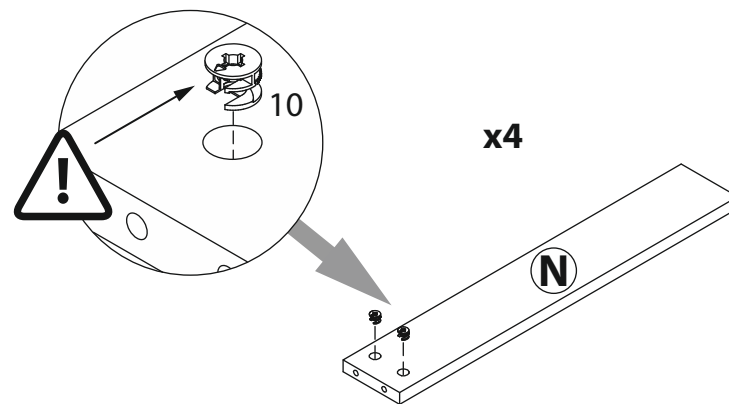




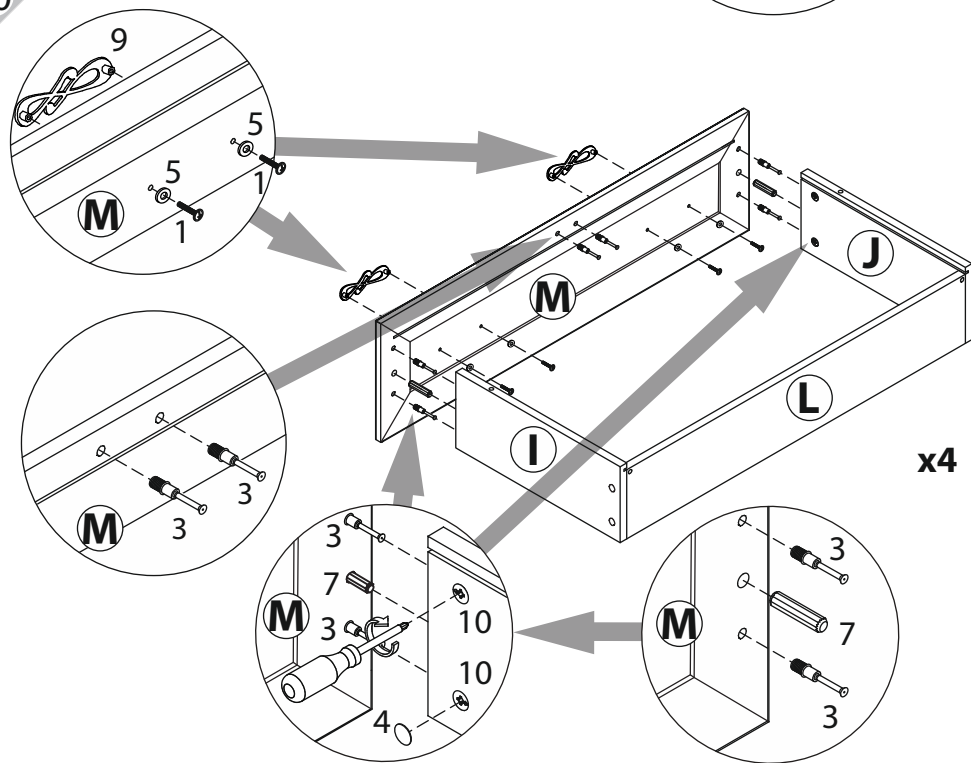
19



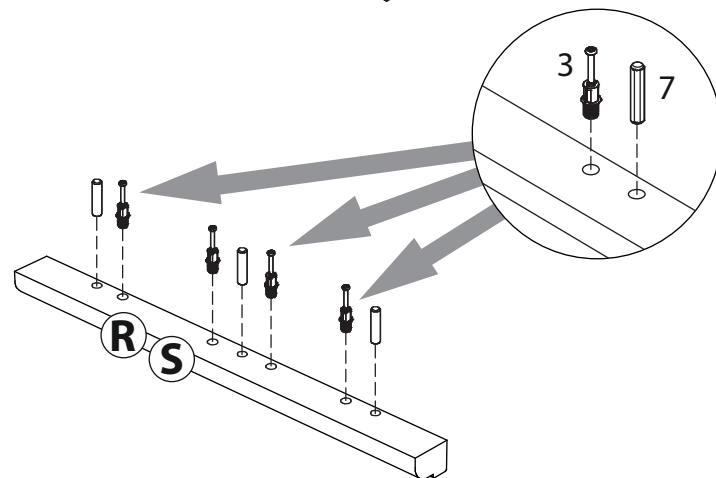
6



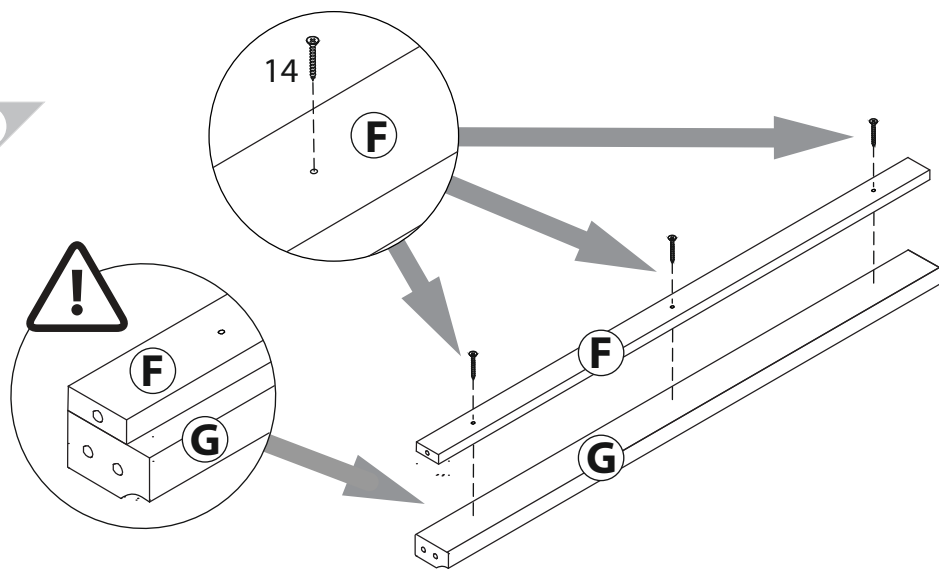
20



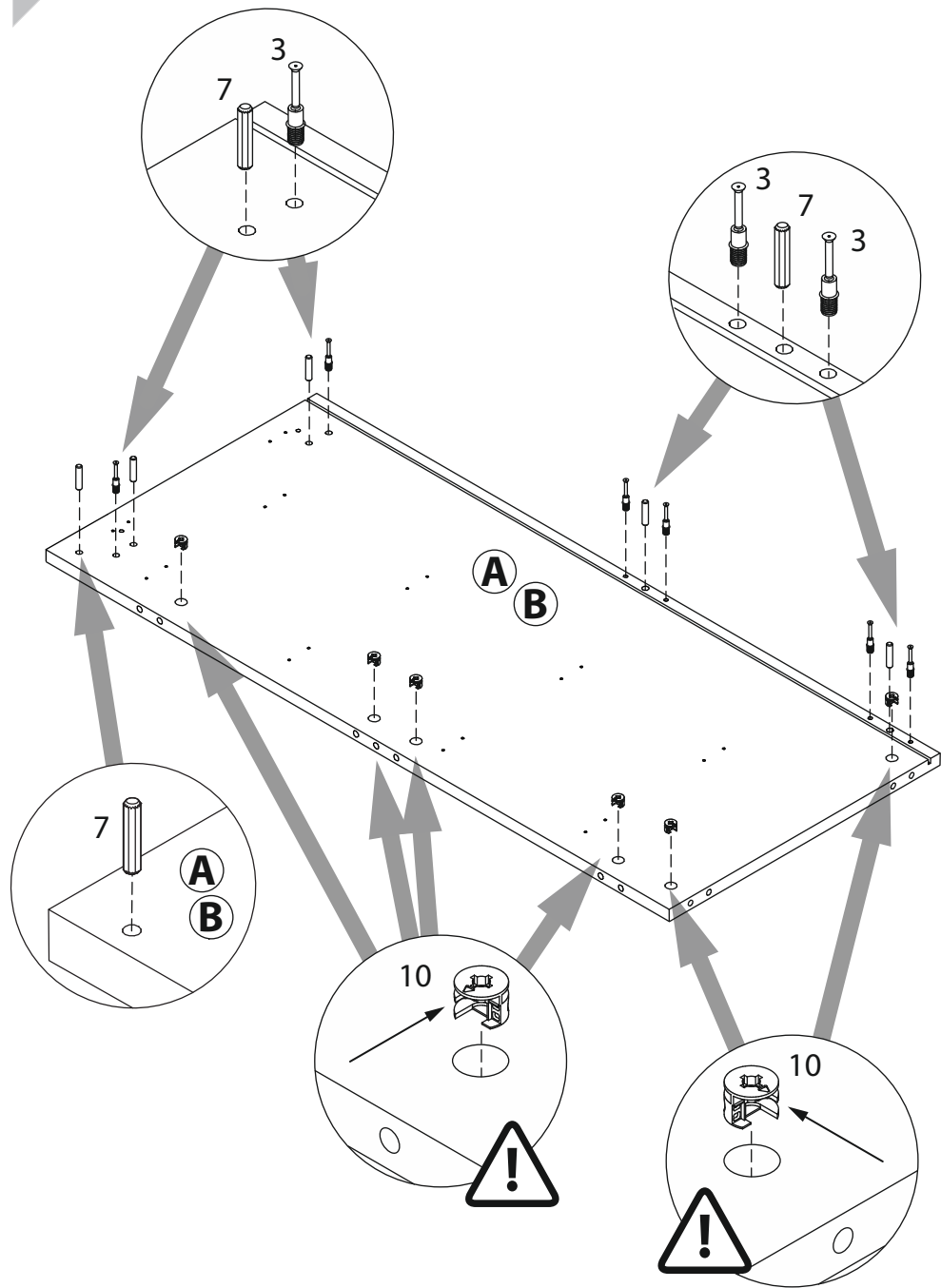
7



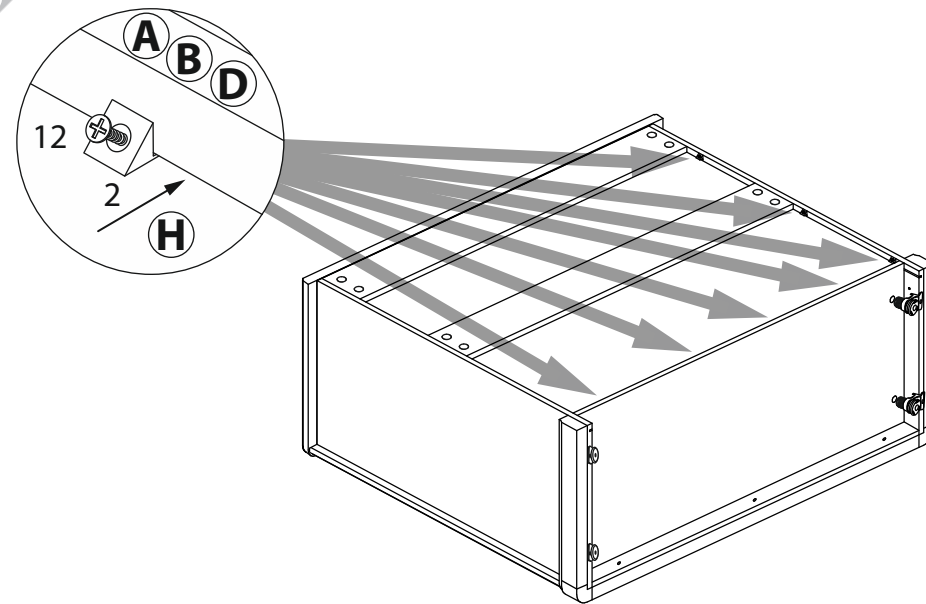
8



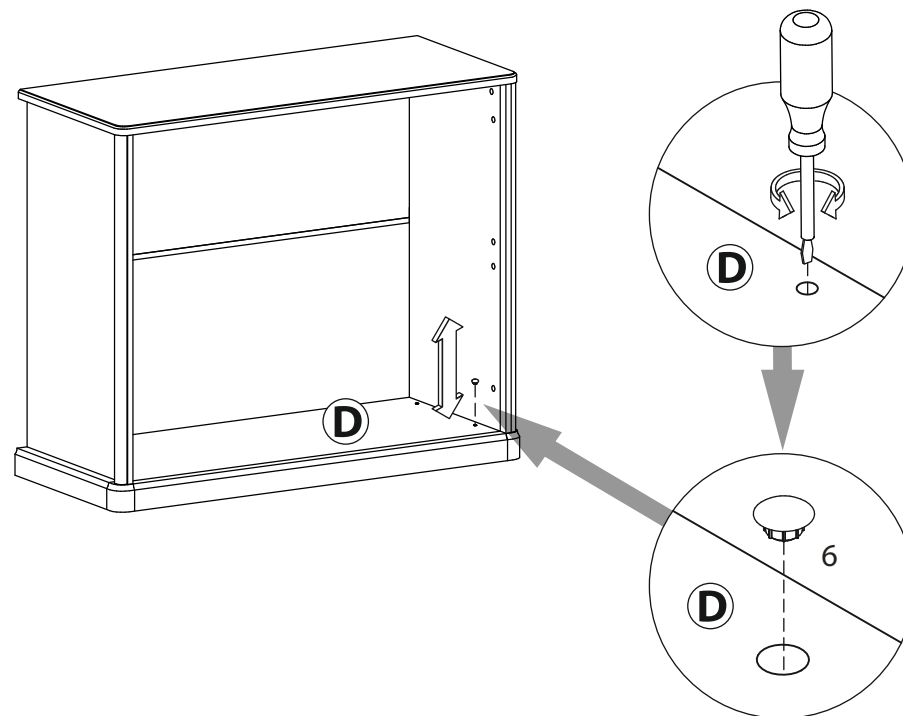
9



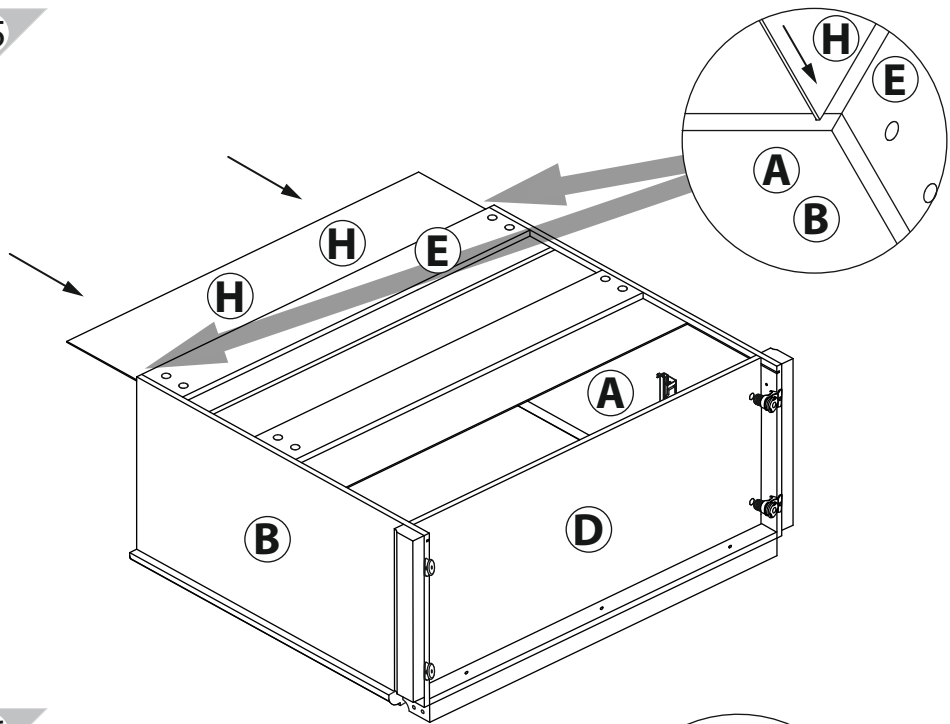
17



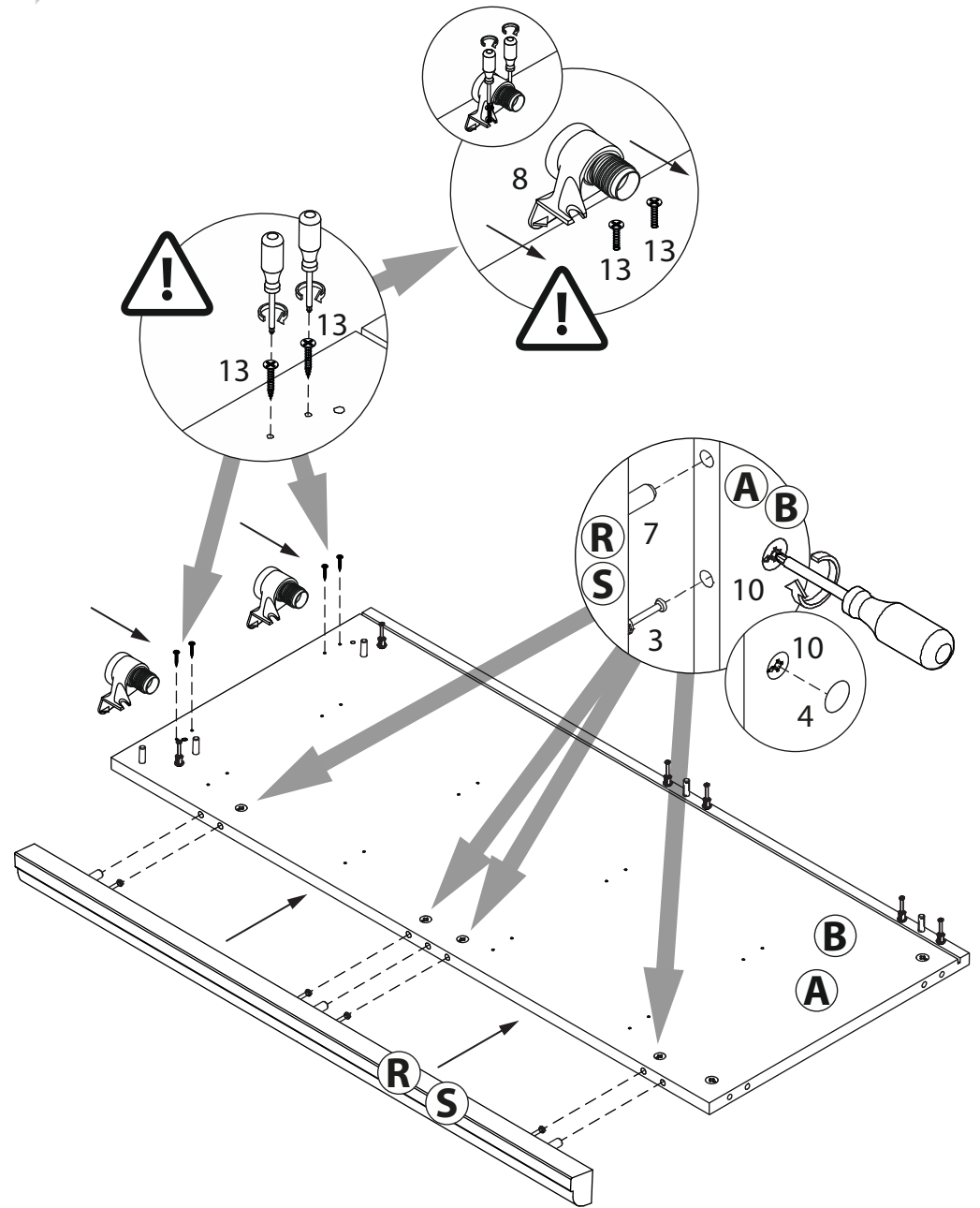
18



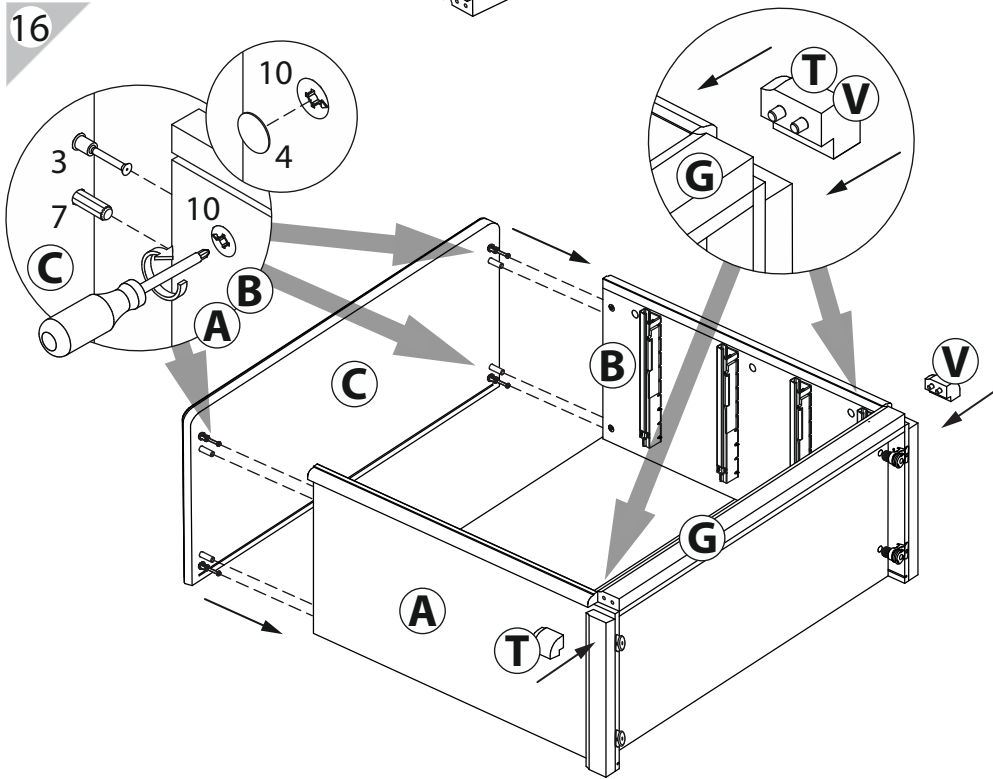
15



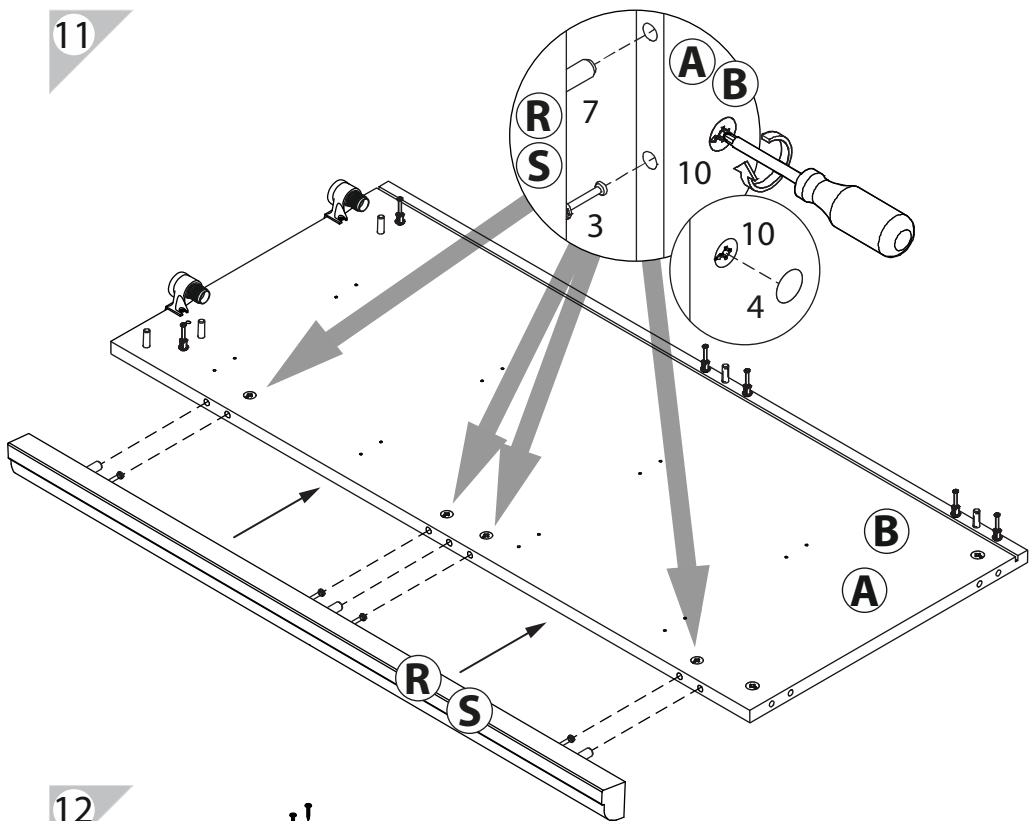
10



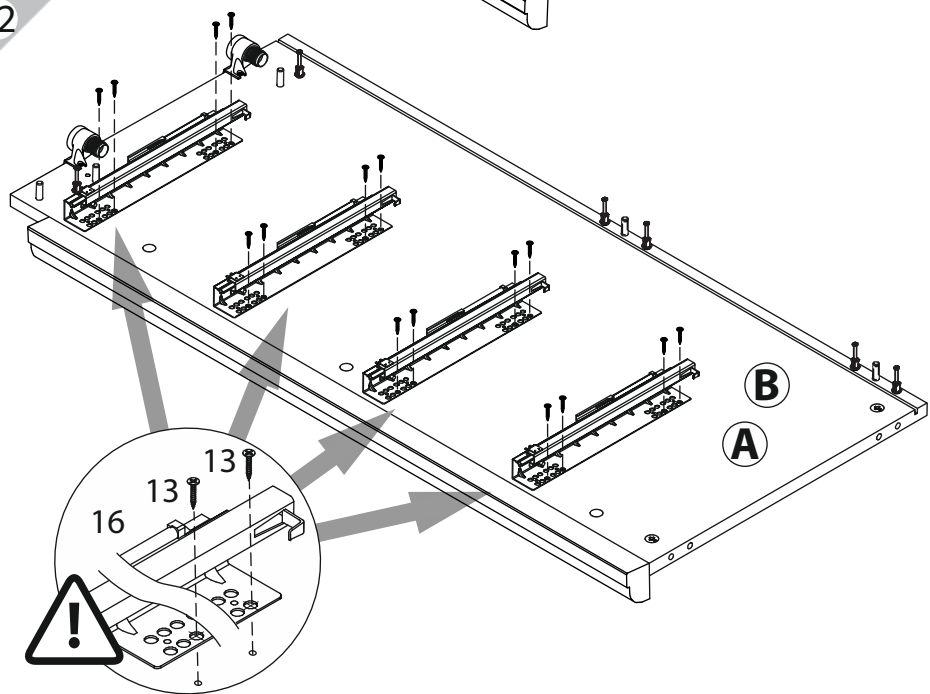
16



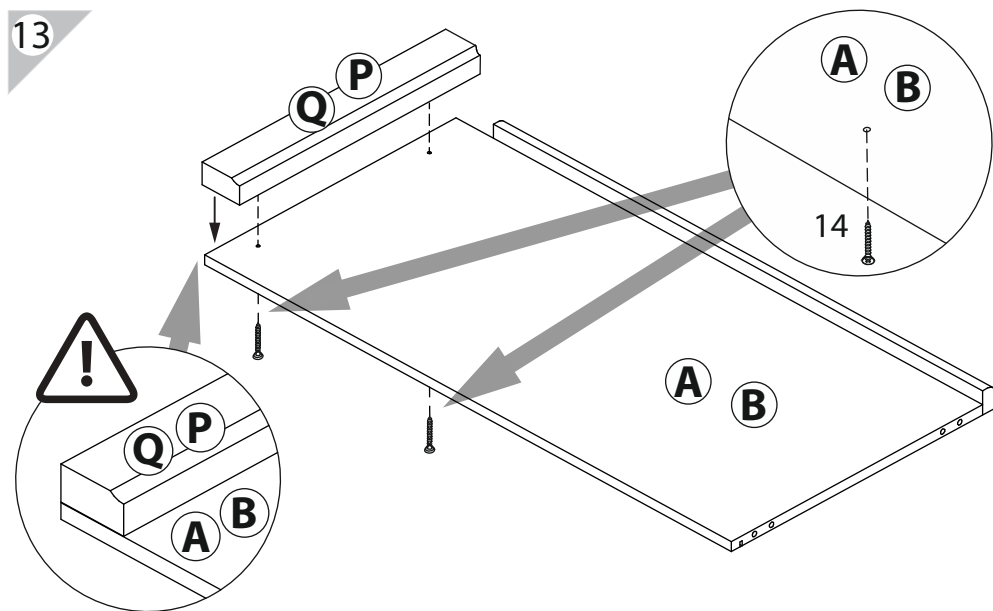
11



12



13



14

