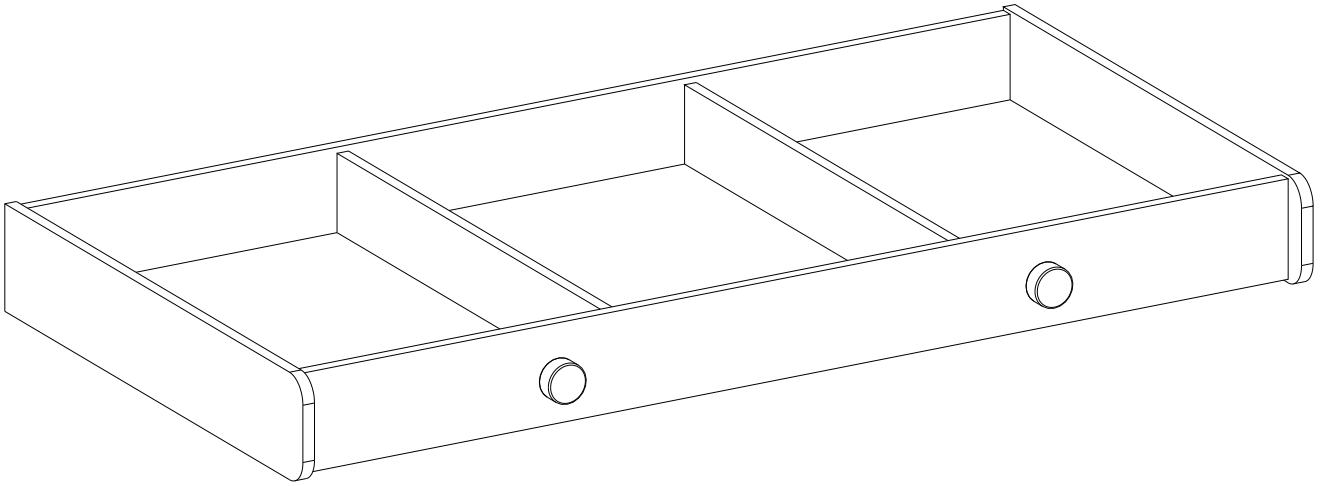
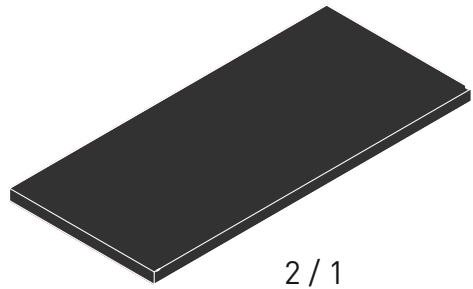
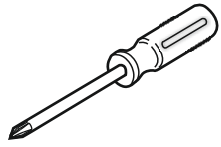
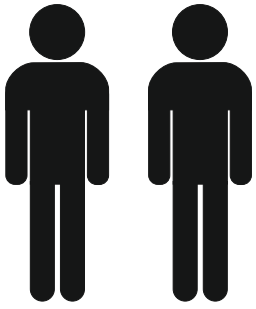
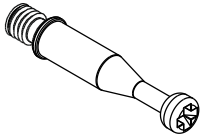


20.30.1020.00





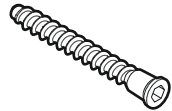
2 / 1



13.07.01.108 x 18



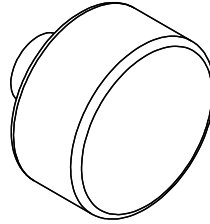
13.07.01.110 x 18



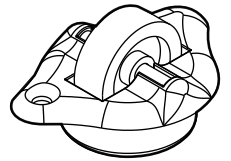
13.02.01.019 x 6



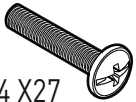
13.02.01.004 x 4



13.06.01.126 x 2

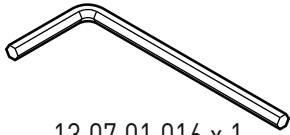


13.01.01.005 x 4



M4 X27

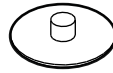
13.02.01.029 x 2



13.07.01.016 x 1

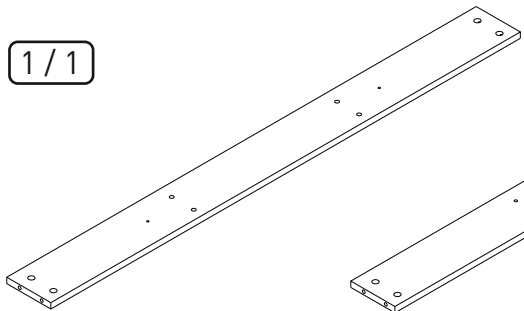


13.01.01.183 x 4

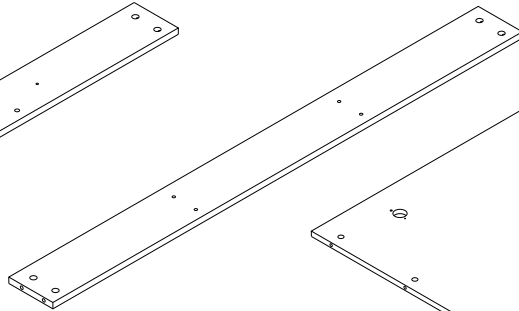


13.01.01.383 x 18

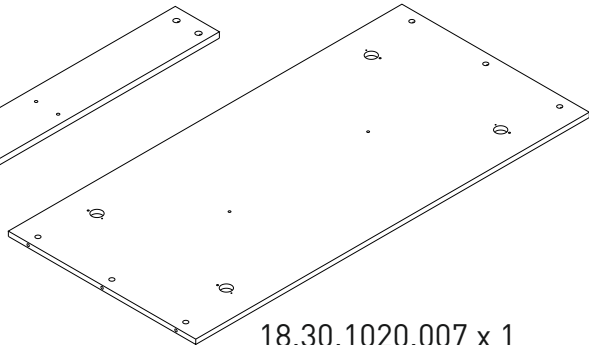
1 / 1



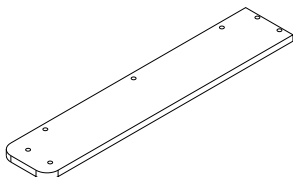
18.30.1020.003 x 1



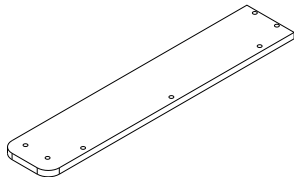
18.30.1020.004 x 1



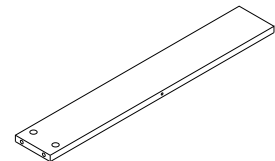
18.30.1020.007 x 1



18.30.1020.002 x 1

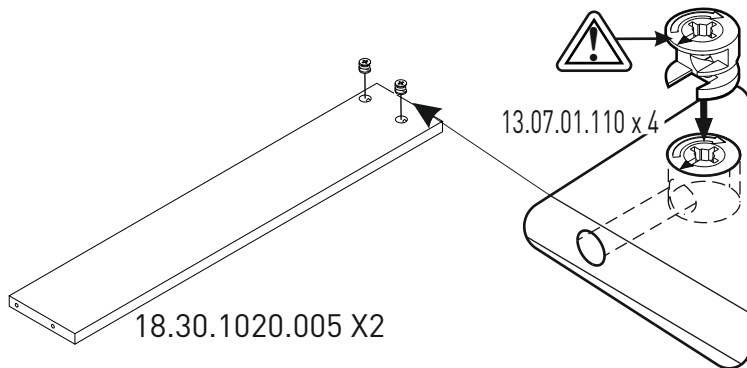


18.30.1020.001 x 1

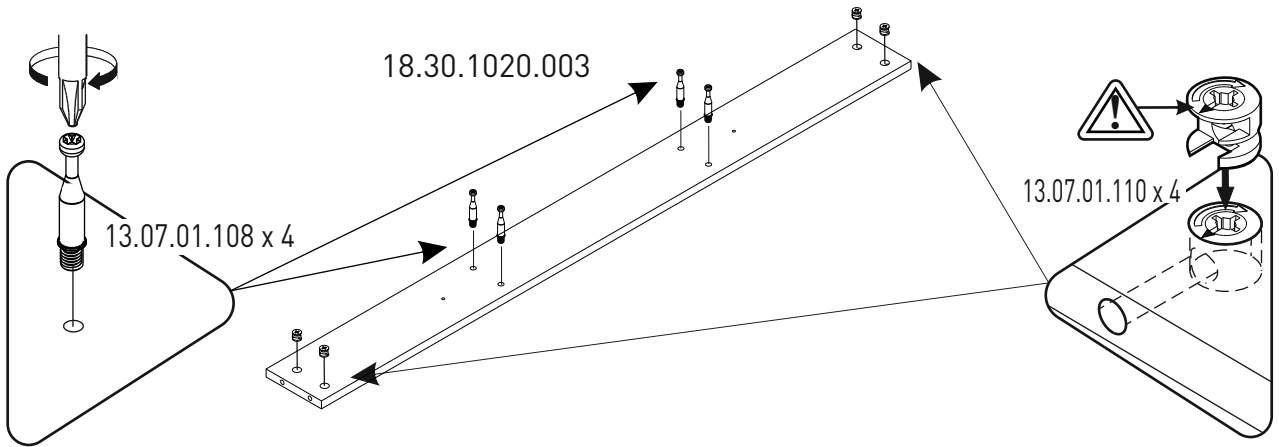


18.30.1020.005 x 2

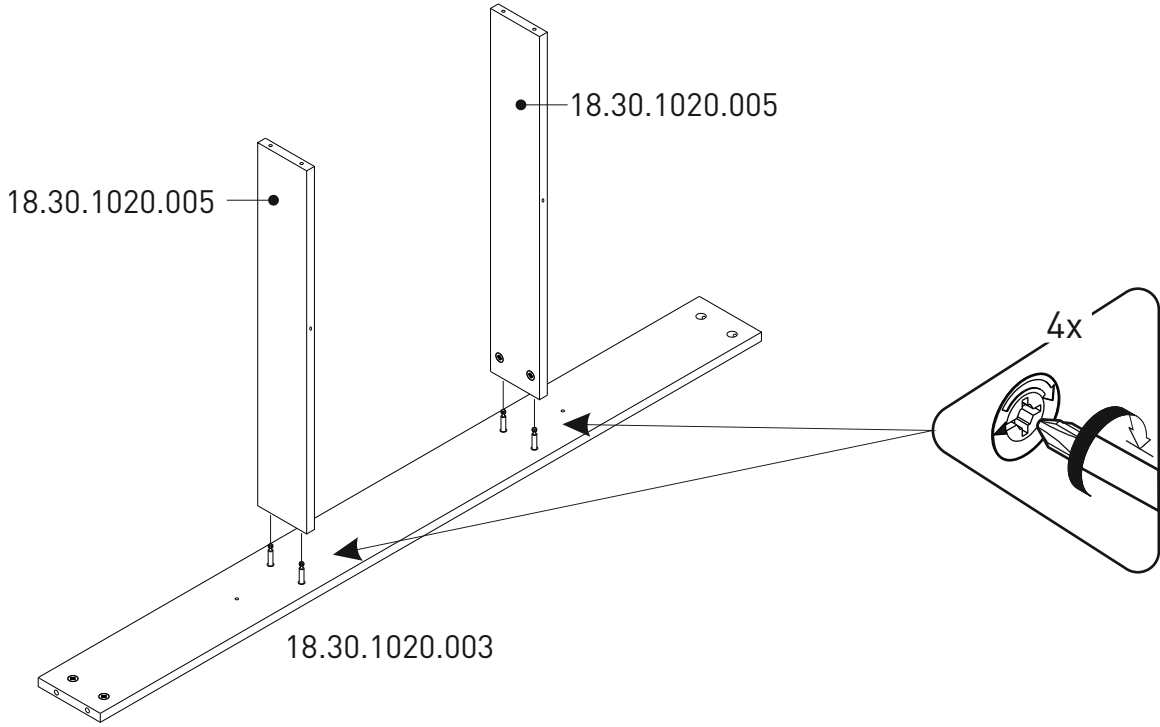
1



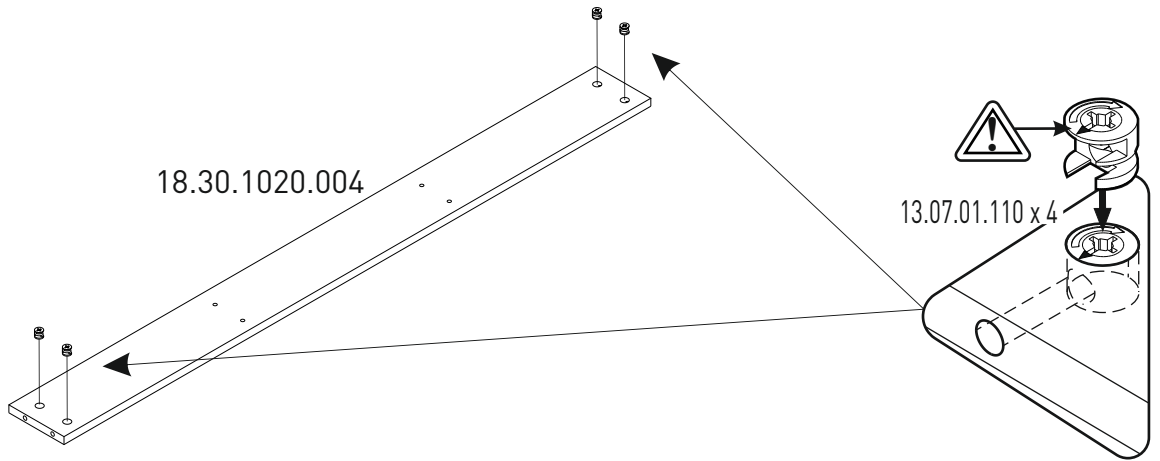
2



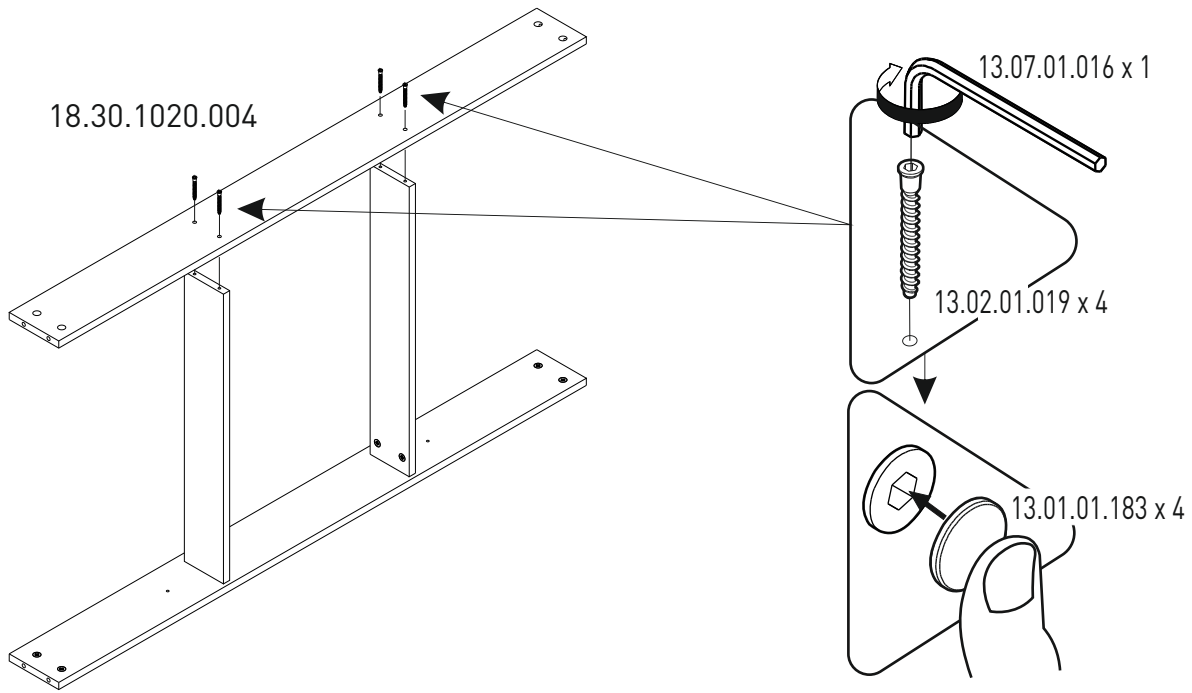
3



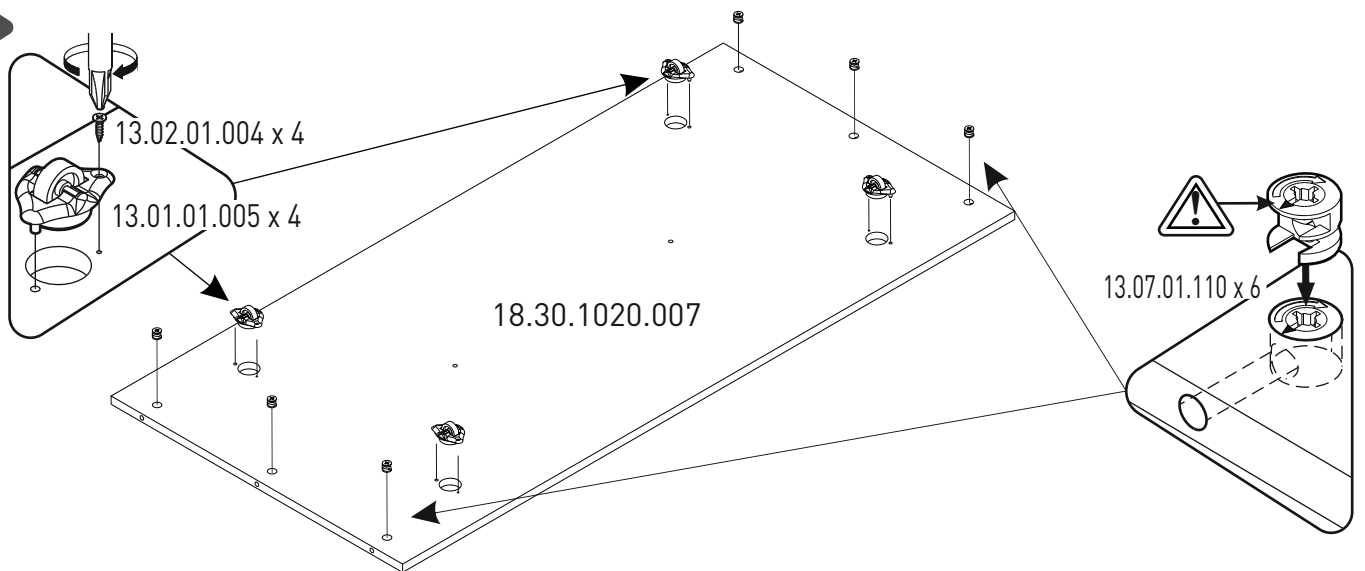
4



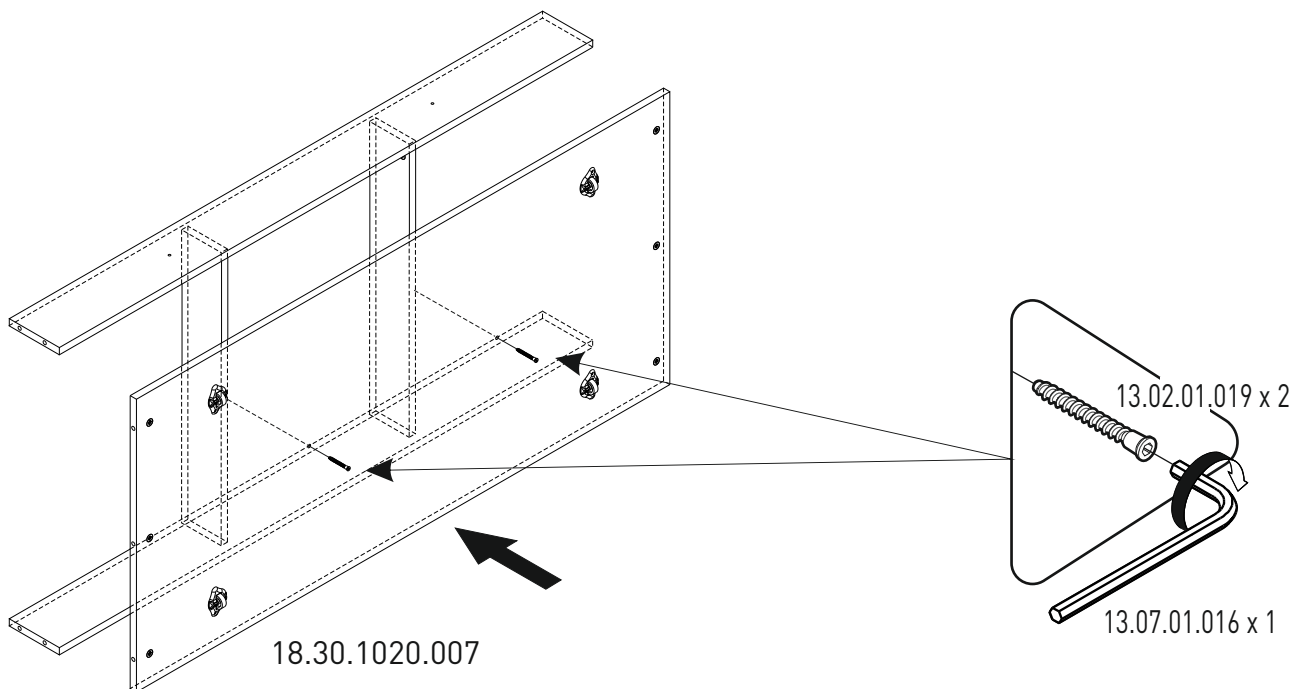
5



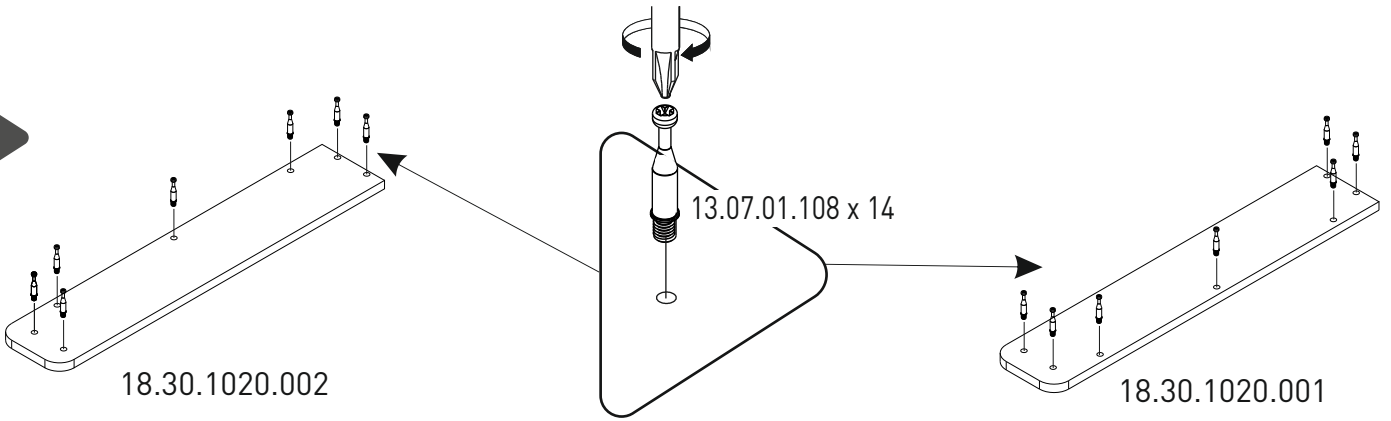
6



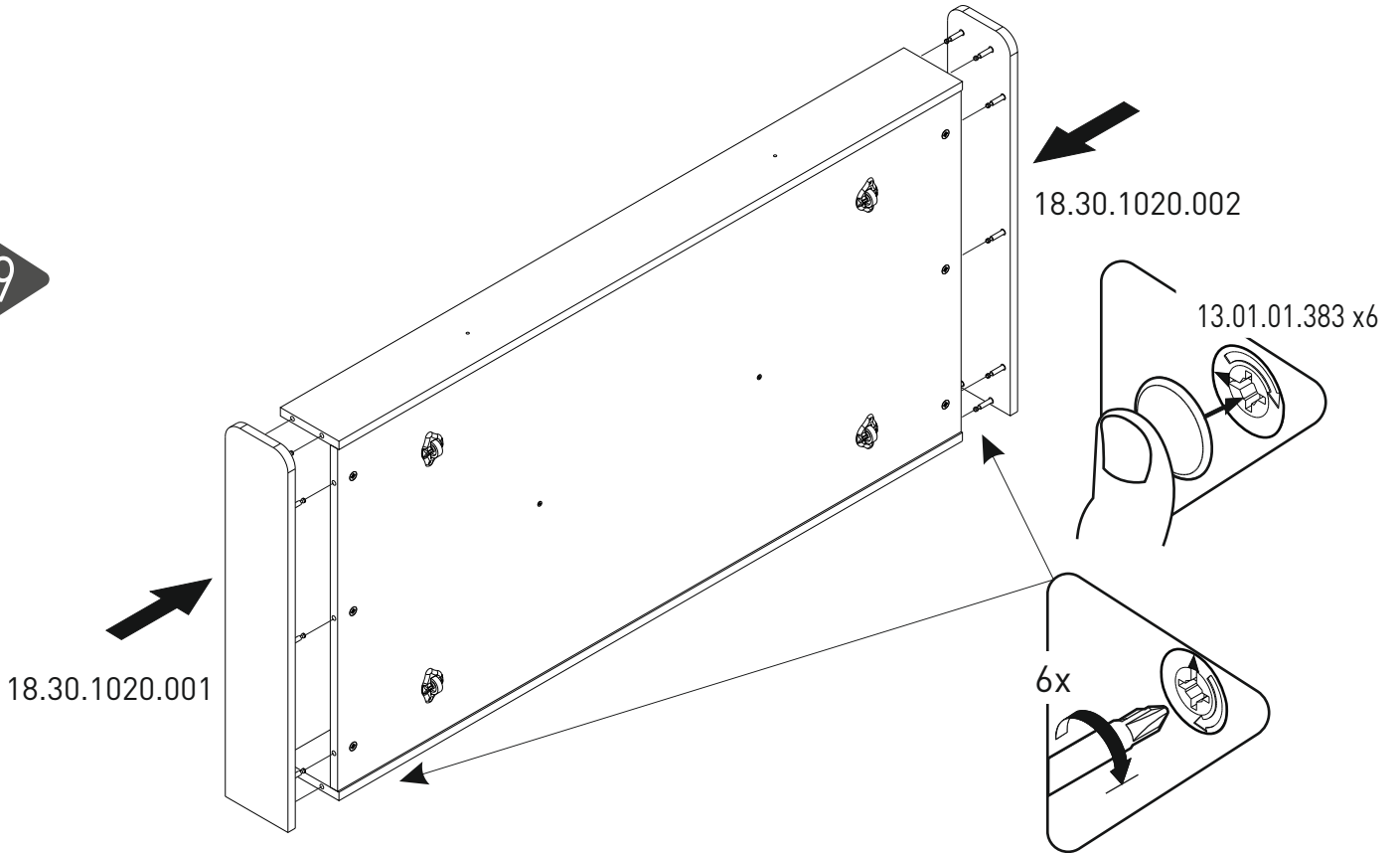
7



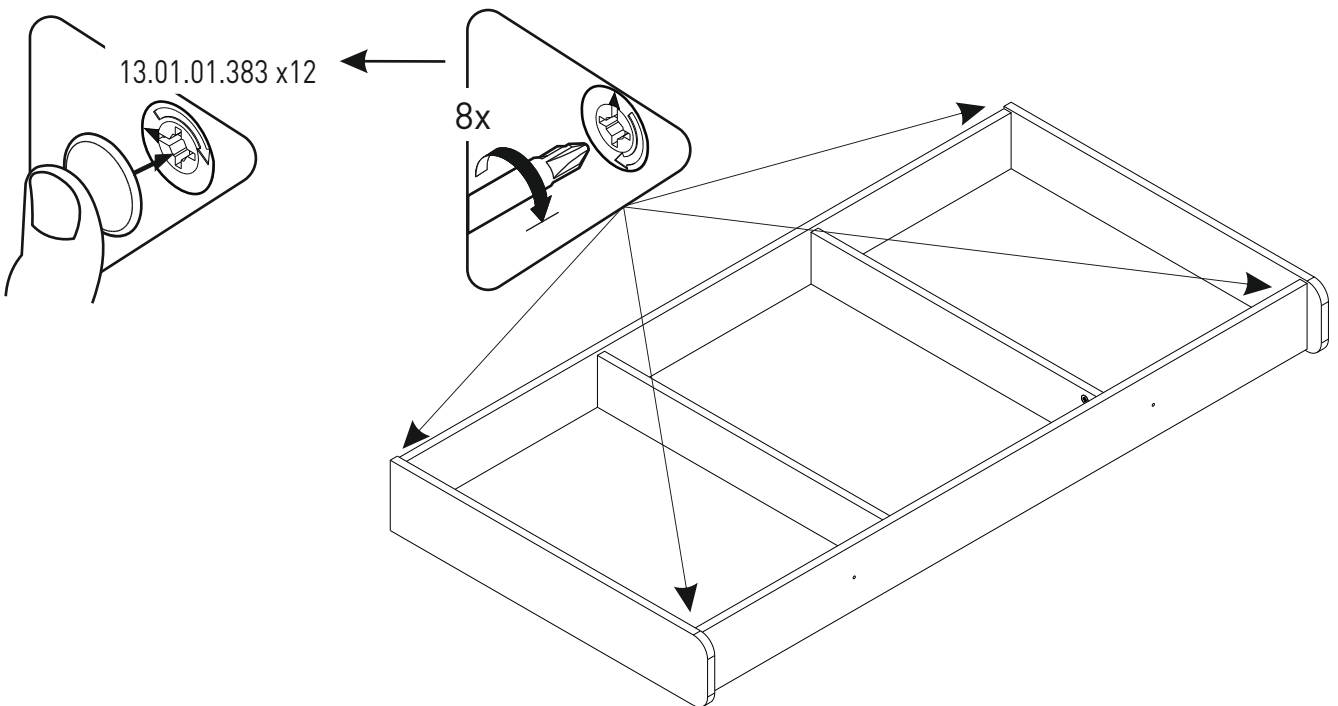
8



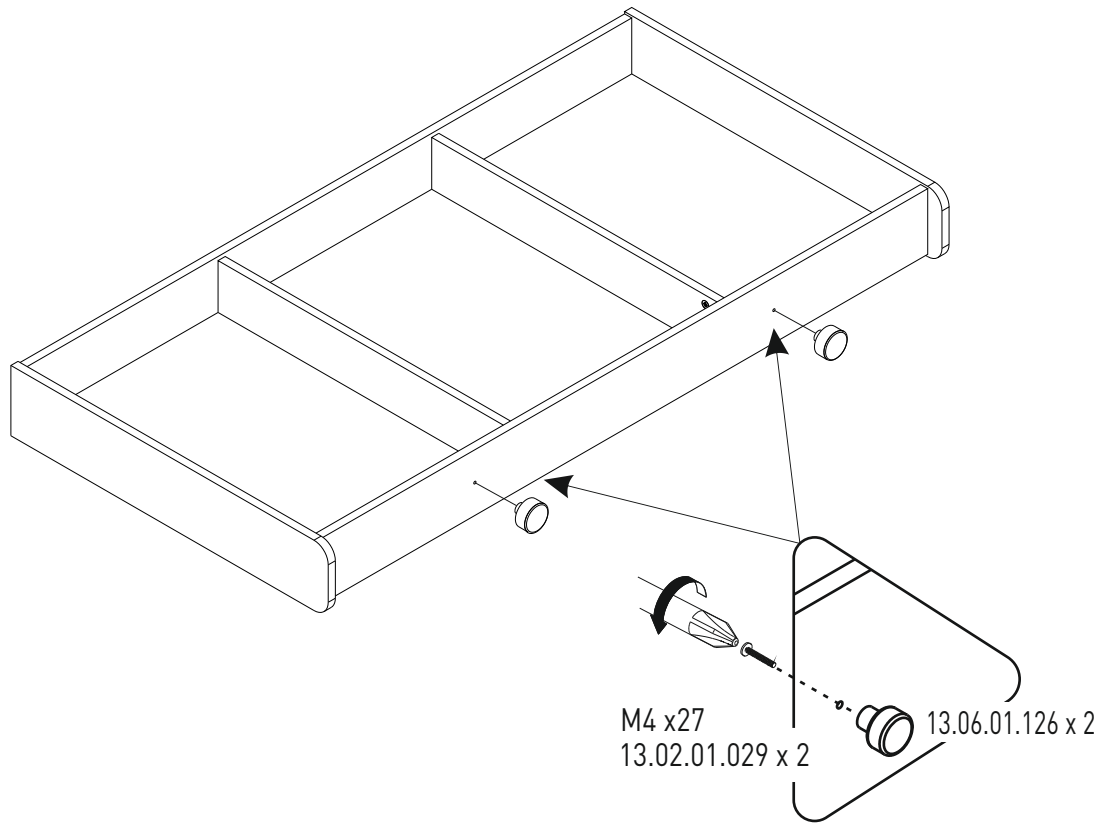
9



10



11



i

