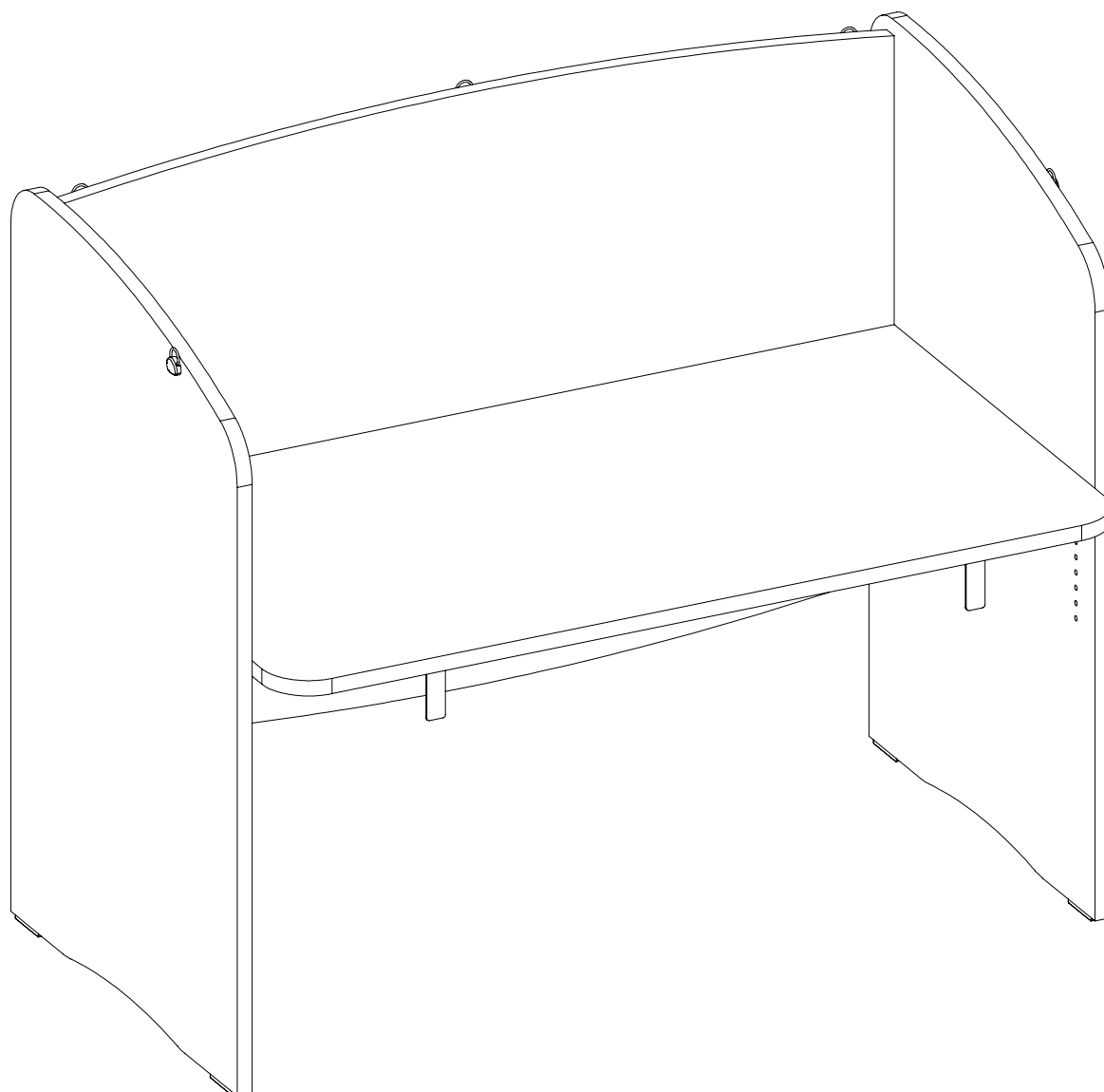
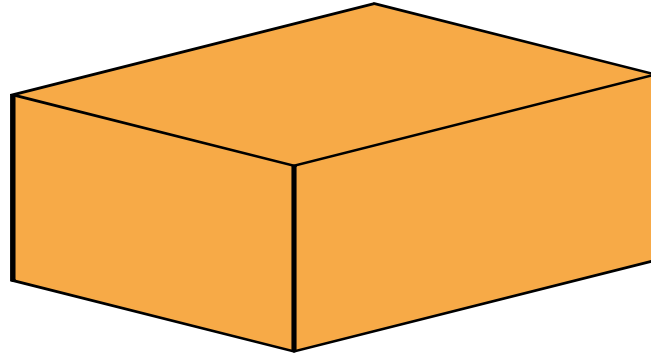
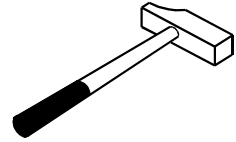
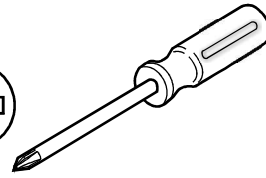
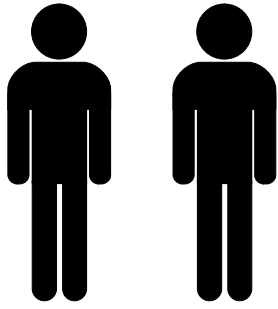
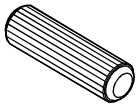


20.00.1021.00





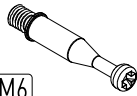
1 / 1



13.01.01.111 x 2



13.07.01.110 x 4



M6

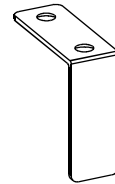
13.07.01.108 x 4



13.03.01.021 x 4



13.01.01.045 x 4

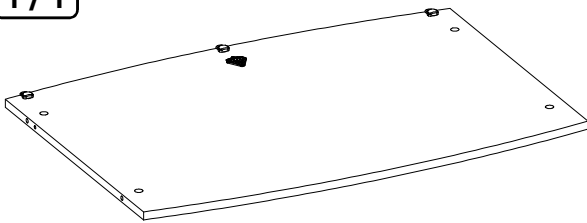


13.07.01.442 x 2

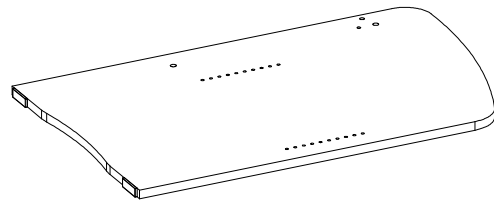


13.07.01.076 x 4

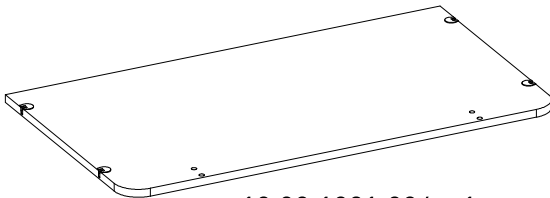
1 / 1



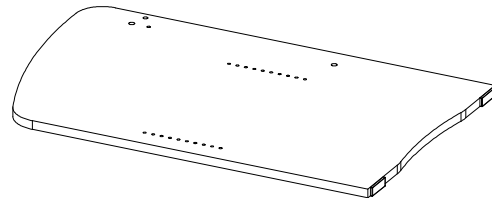
18.00.1021.001 x 1



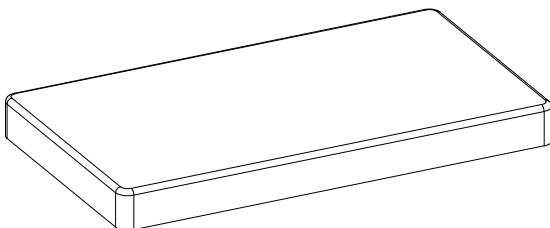
18.00.1021.003 x 1



18.00.1021.004 x 1



18.00.1021.002 x 1

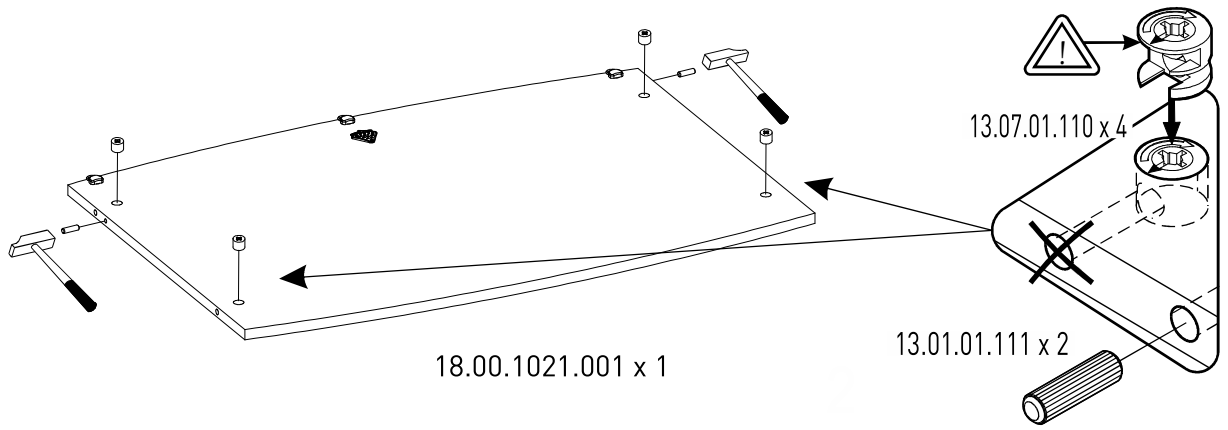


13.10.01.298 x 1

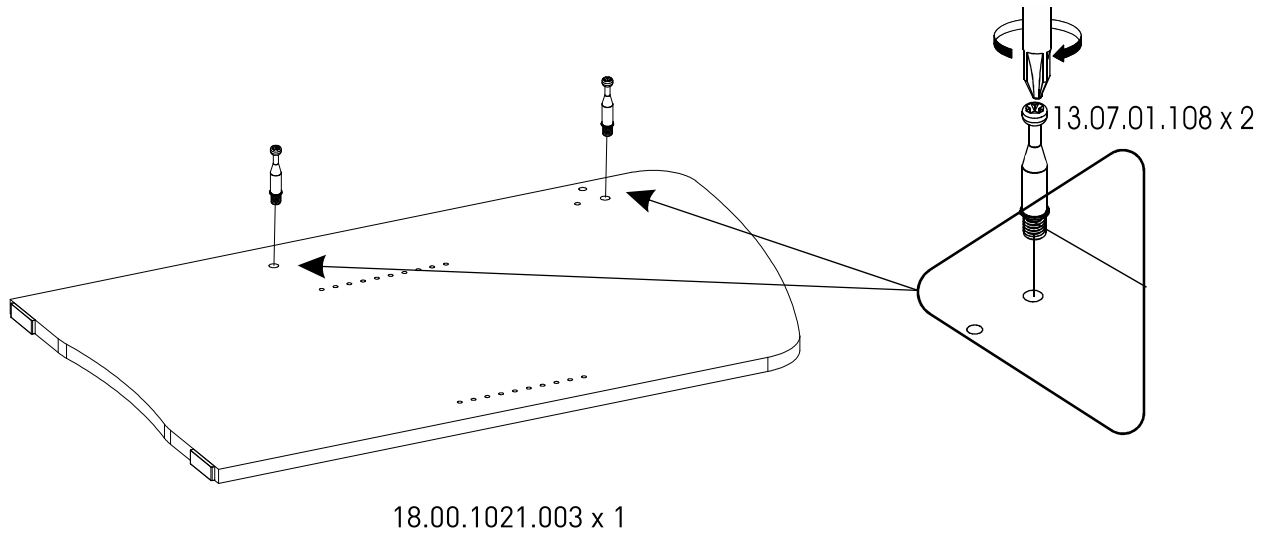


18.00.1021.201 x 1

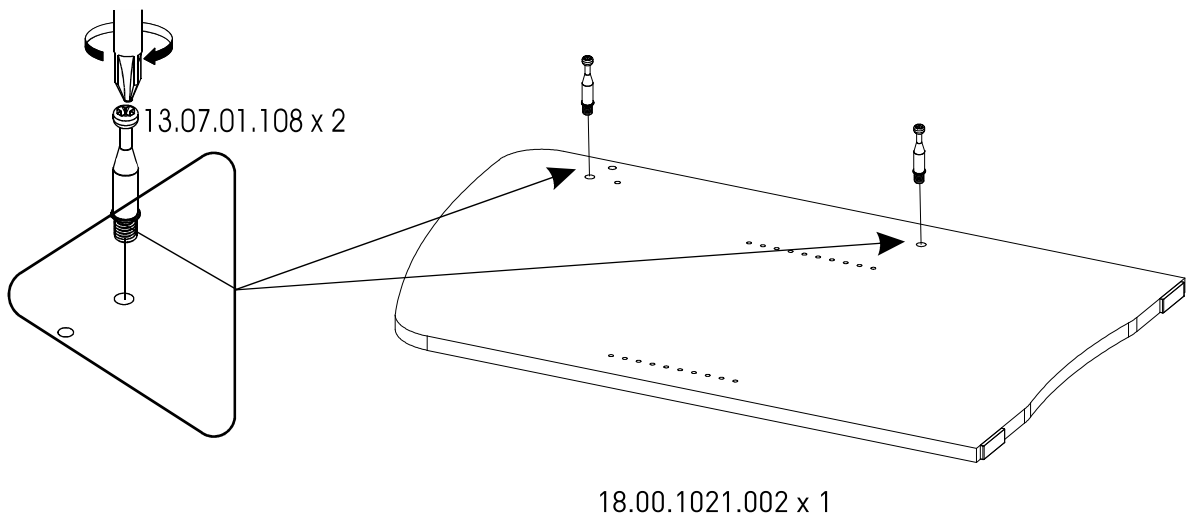
1



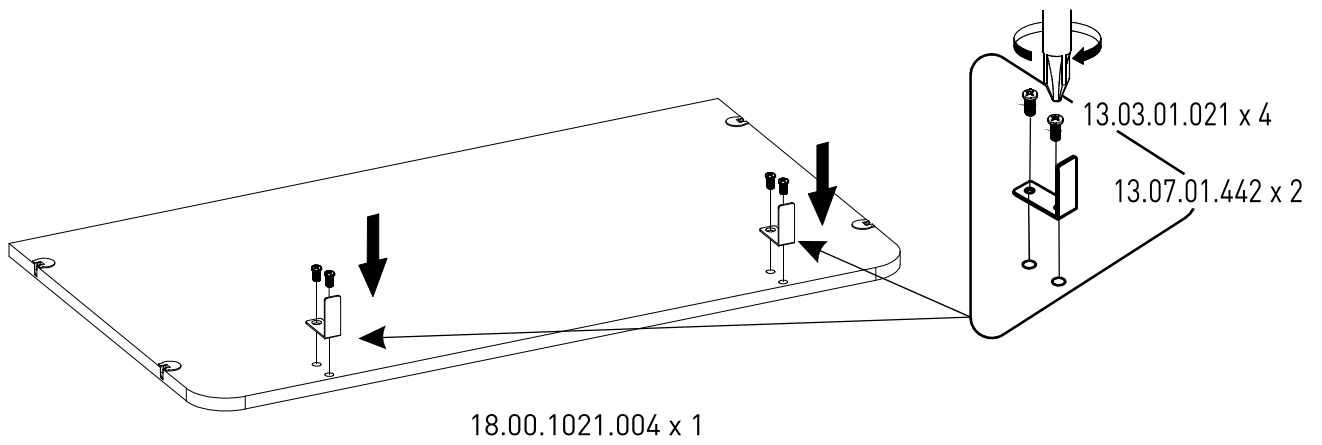
2



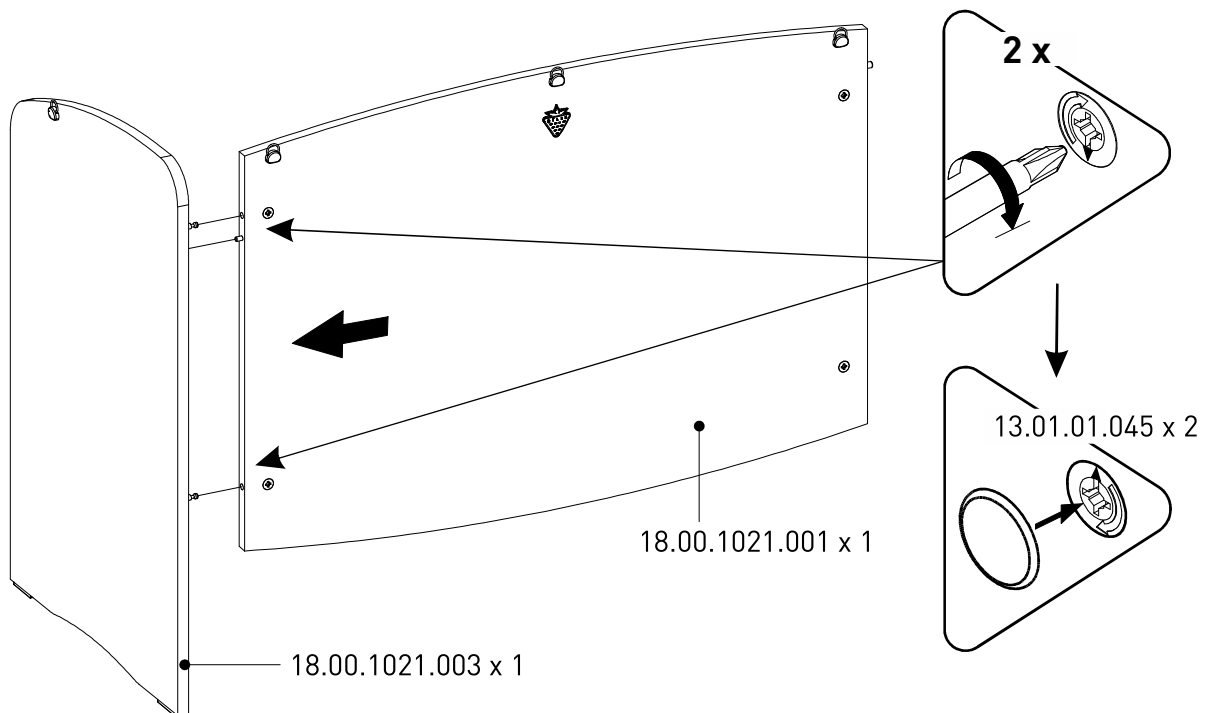
3



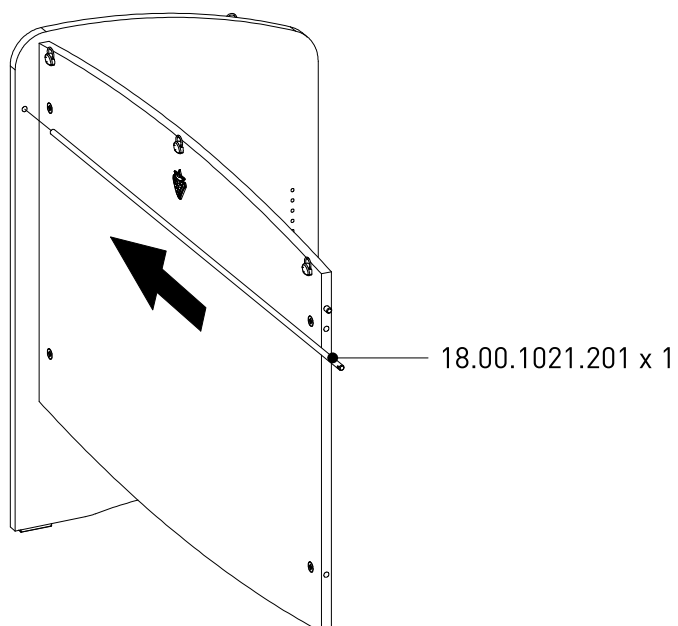
4



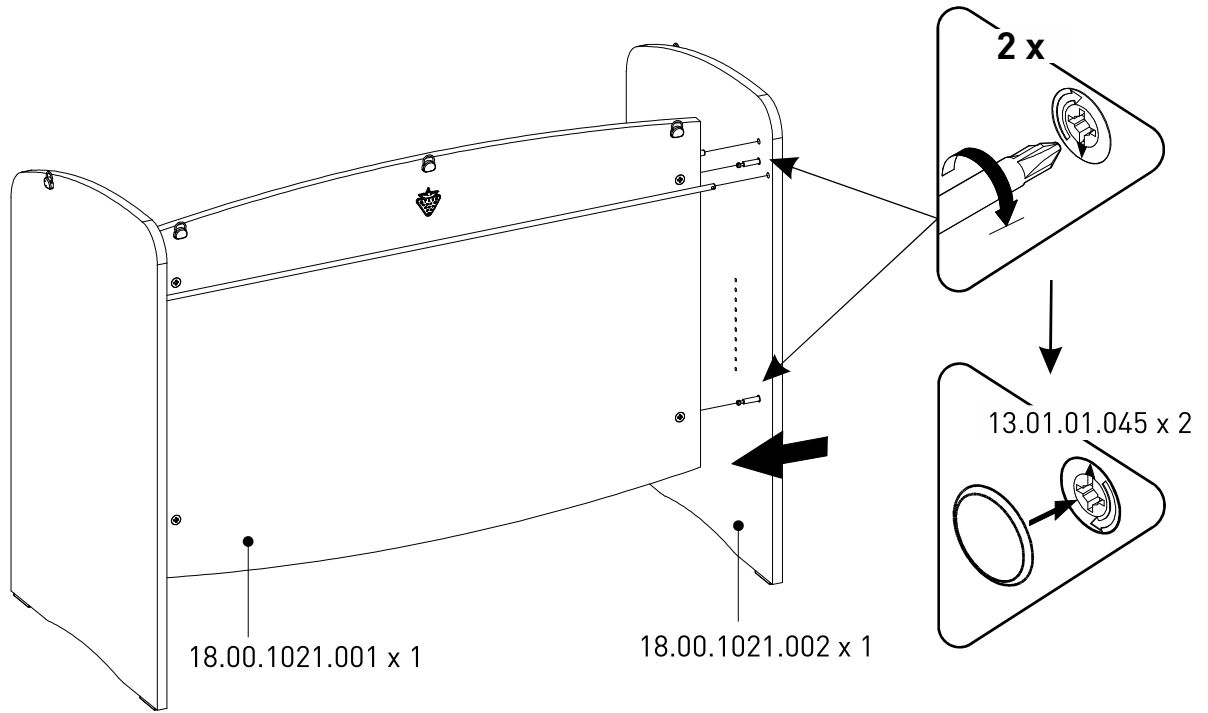
5



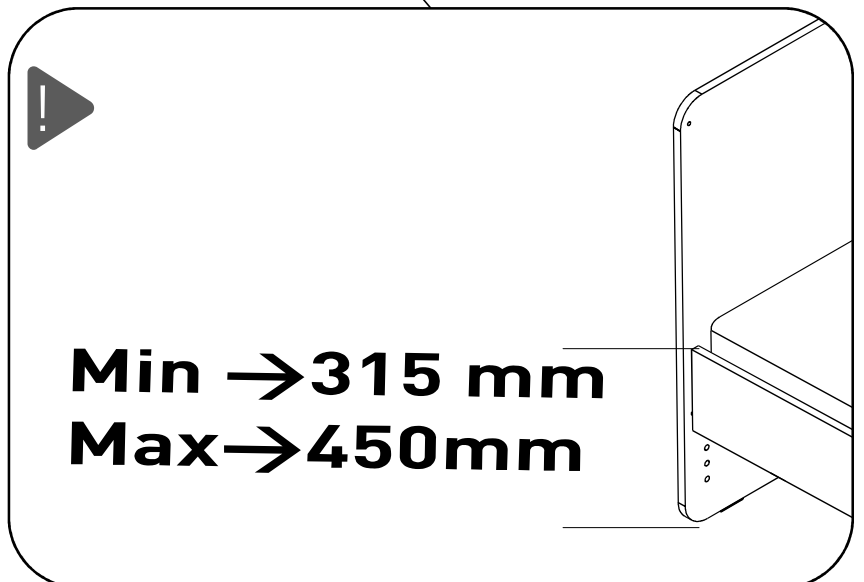
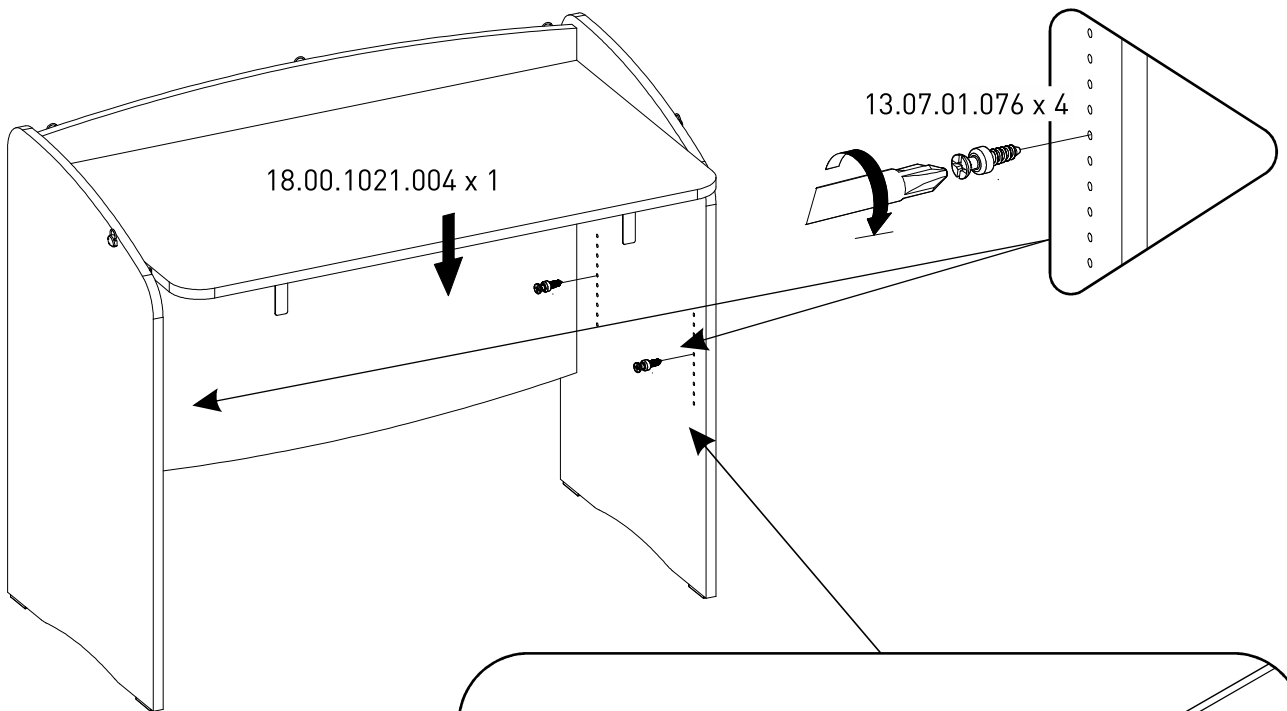
6



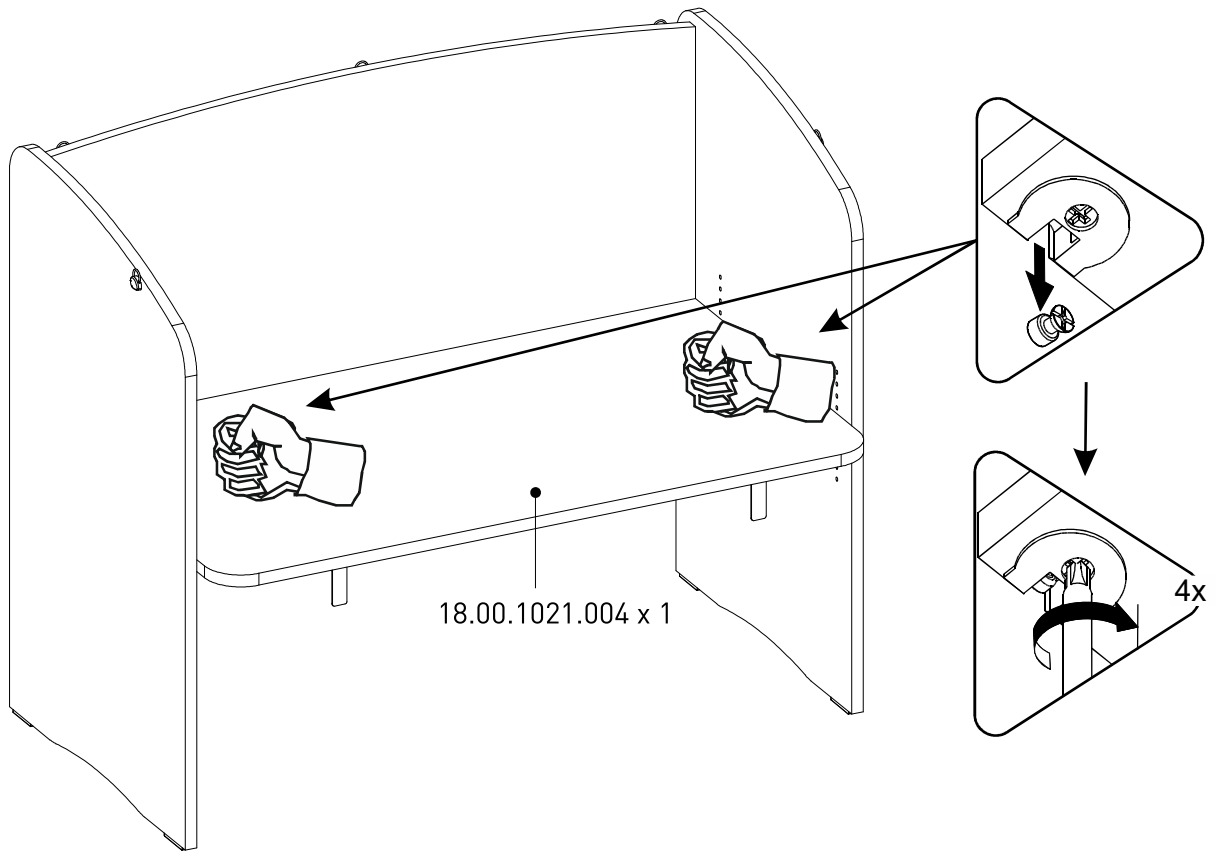
7



8



9



10

