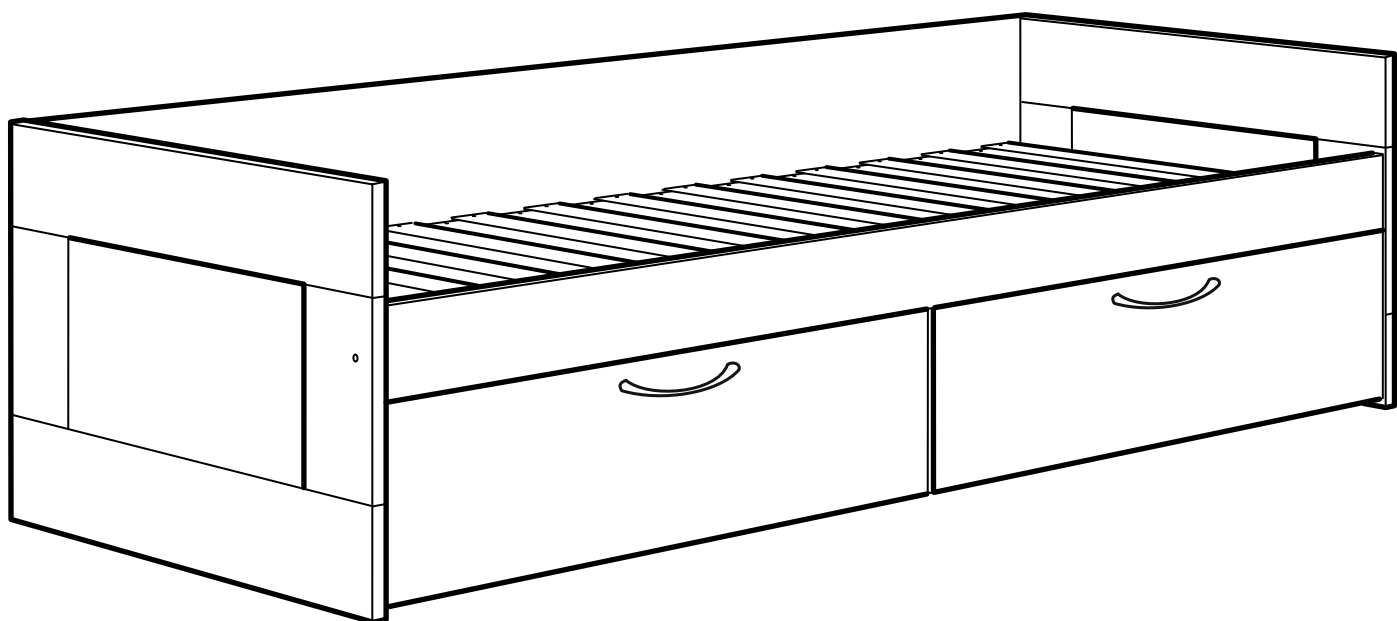


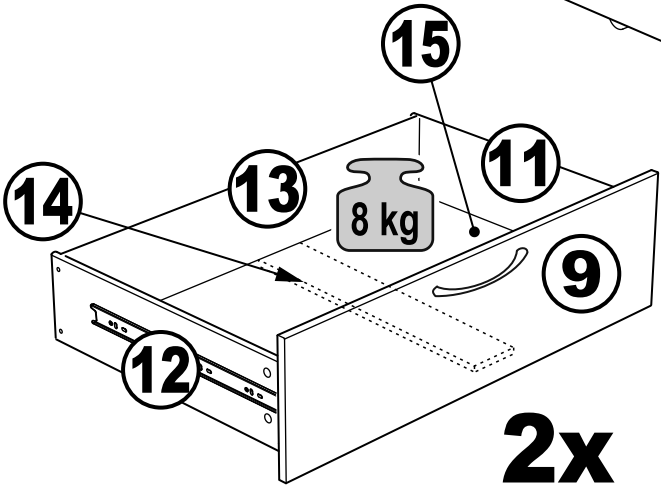
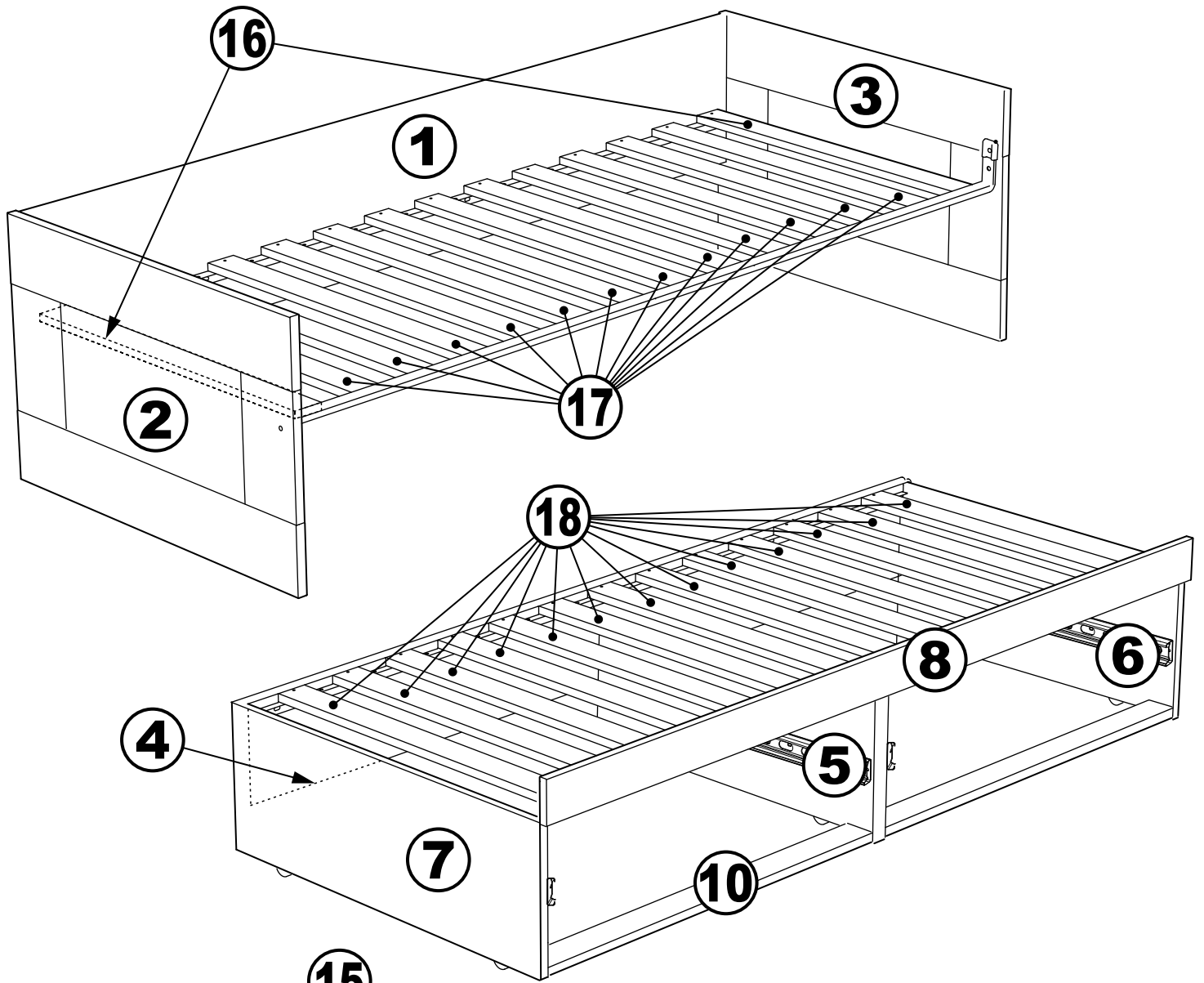
СИРИУС

кровать раздвижная

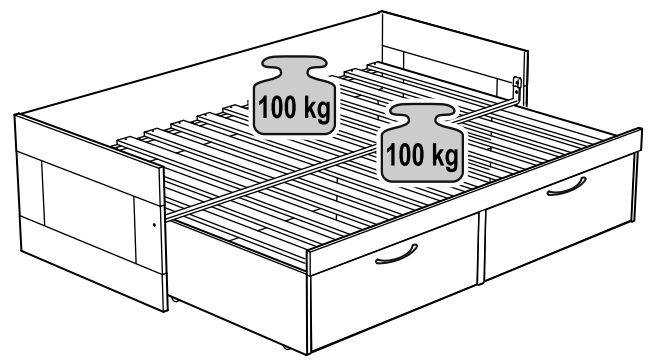
80x200

90x200





2x

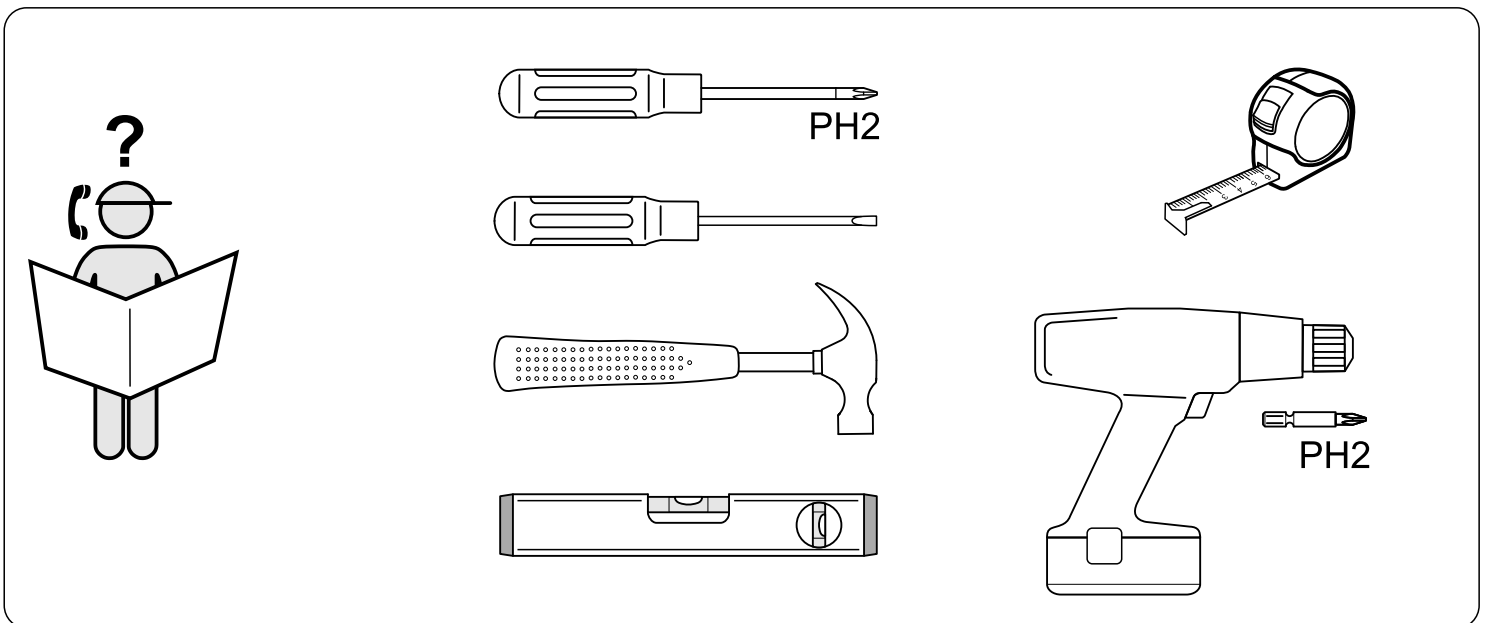
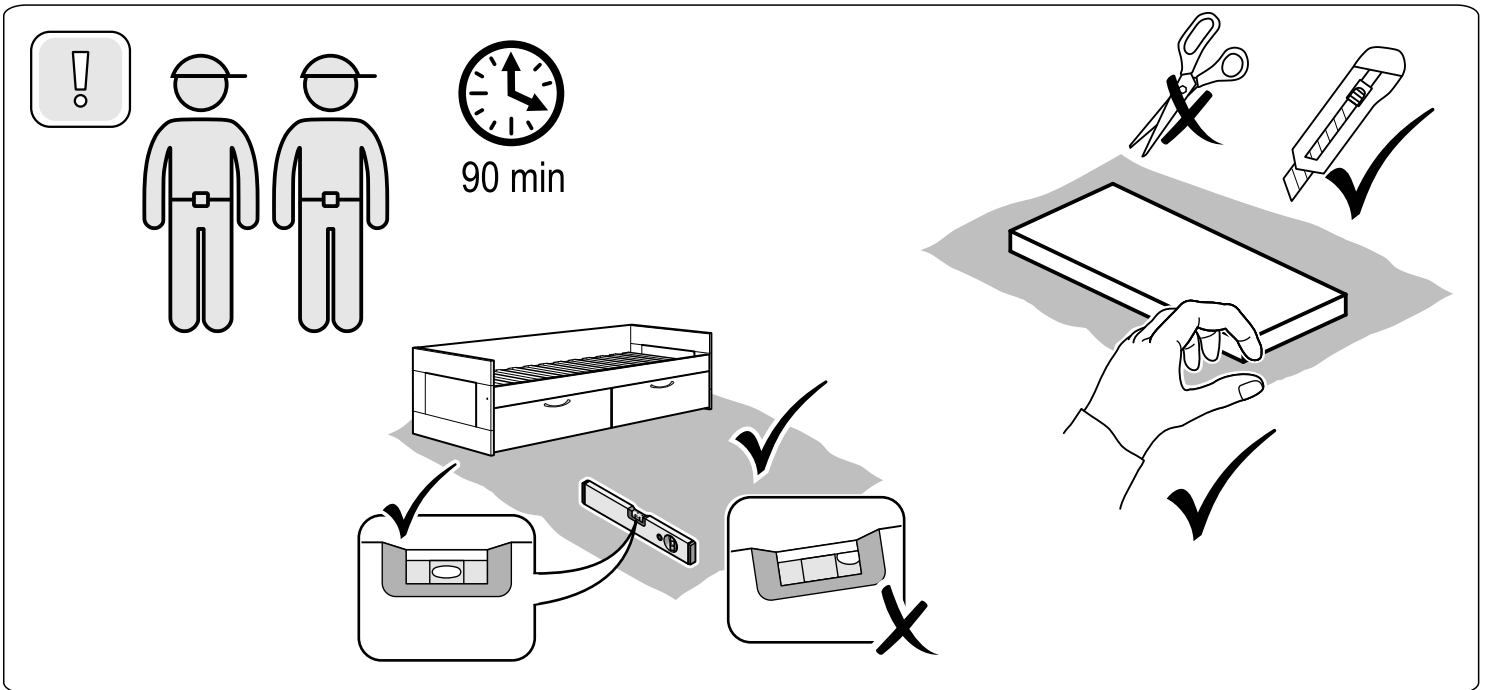
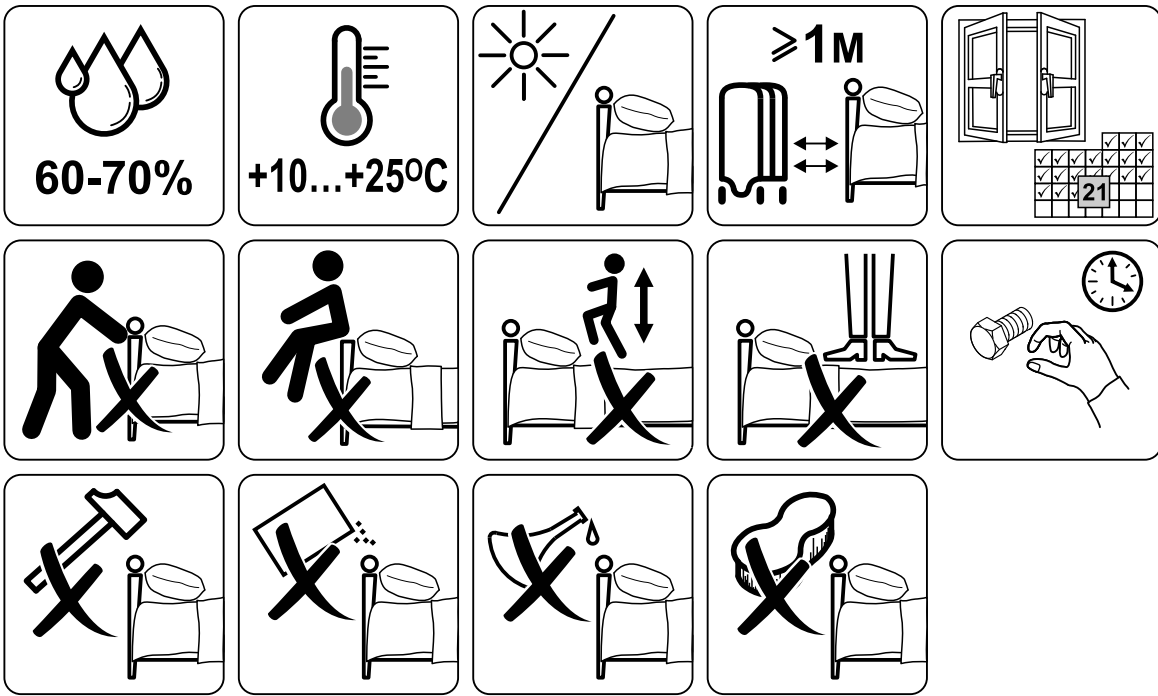


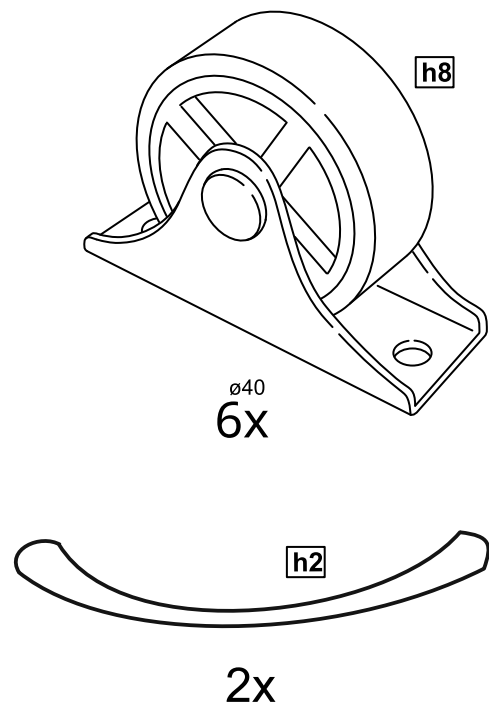
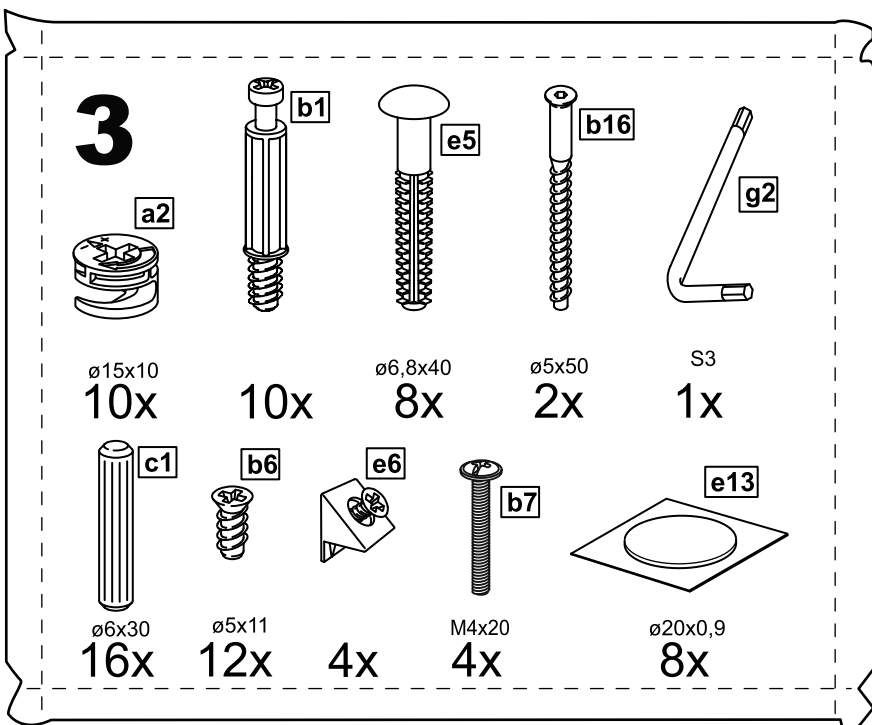
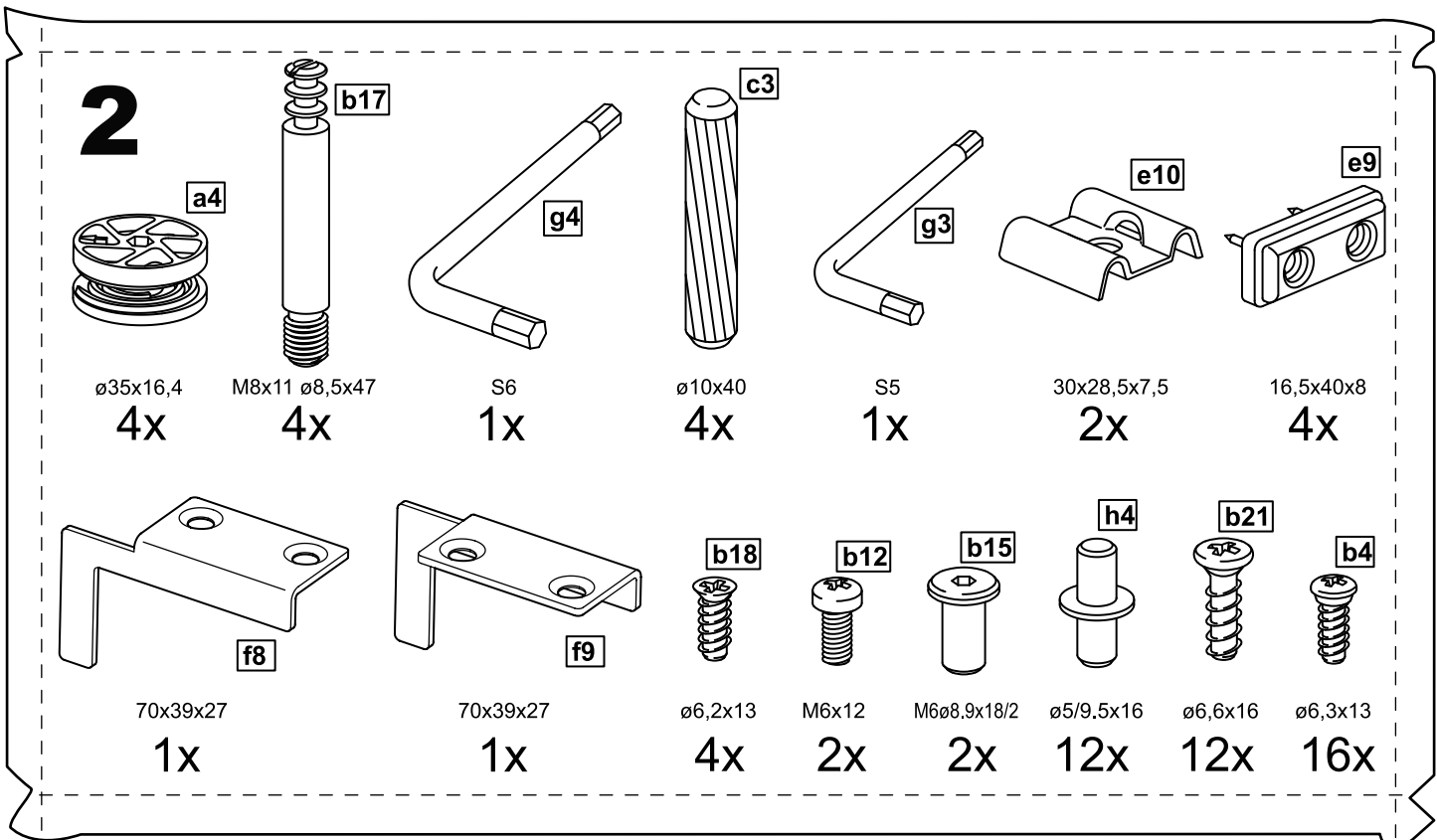
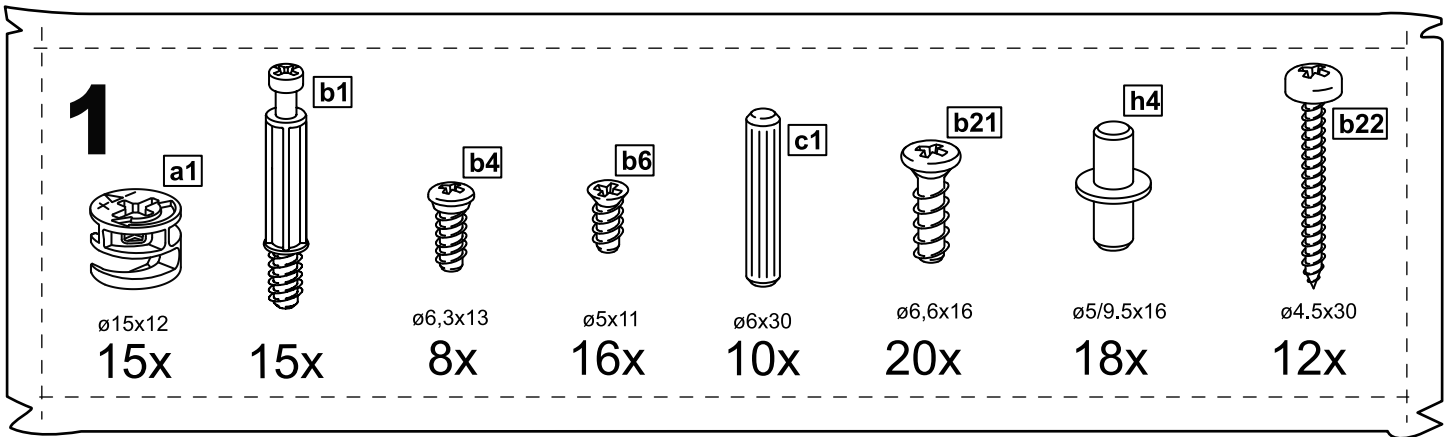
80x200

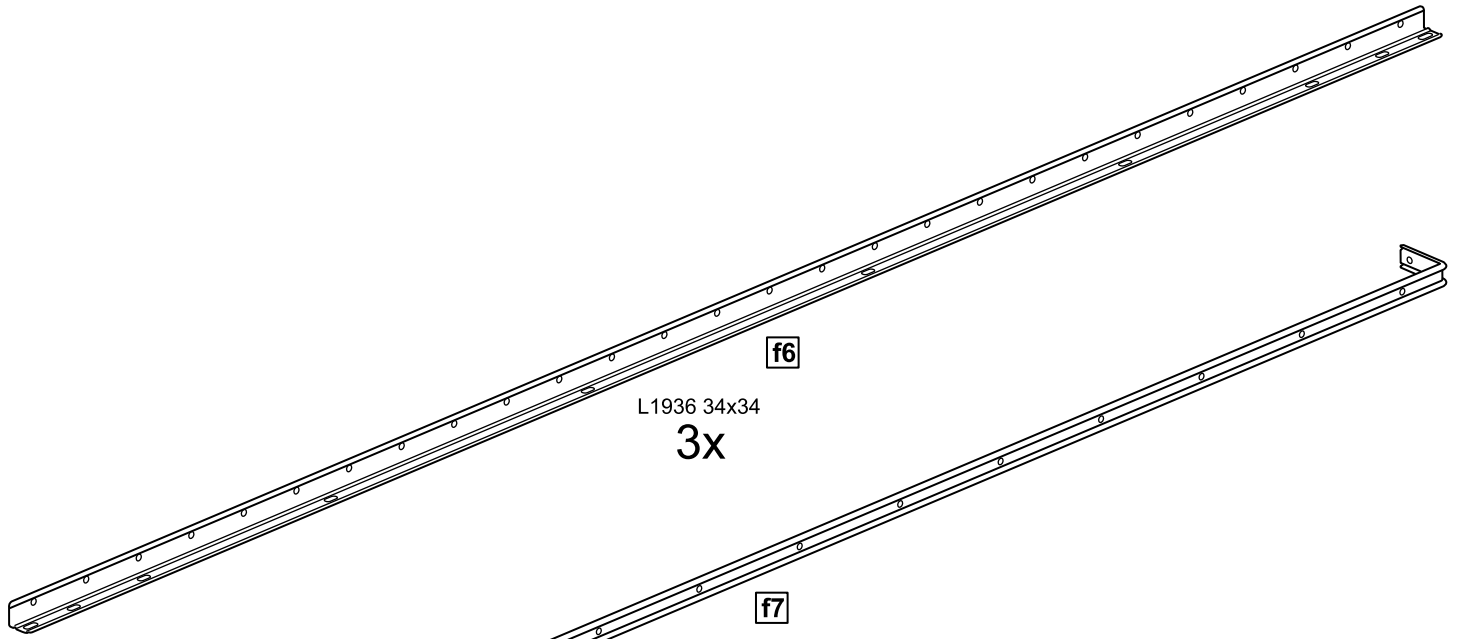
№ поз.	Наименование	Кол-во	Габаритные размеры, мм
1	задняя стенка кушетки	1	2000×350×22
2	боковая стенка левая	1	870×570×22
3	боковая стенка правая	1	870×570×22
4	задняя стенка выдвижной секции	1	1991×294×18
5	перегородка выдвижной секции	1	805×265×32
6	боковая правая выдвижной секции	1	805×307×16
7	боковая левая выдвижной секции	1	805×307×16
8	передняя планка	1	1991×150×18
9	фасад ящика	2	991×242×16
10	цоколь	2	962,5×65×16
11	боковая стенка ящика правая	2	625×156×12
12	боковая стенка ящика левая	2	625×156×12
13	задняя стенка ящика	2	919×156×12
14	поддерживающая планка	2	602×90×12
15	дно ящика	2	924×614×3
16	ламель крайняя	2	819,5×64×12
17	ламель внутренняя	12	819,5×64×12
18	ламель движущаяся	13	800×64×12

90x200

№ поз.	Наименование	Кол-во	Габаритные размеры, мм
1	задняя стенка кушетки	1	2000×350×22
2	боковая стенка левая	1	960×570×22
3	боковая стенка правая	1	960×570×22
4	задняя стенка выдвижной секции	1	1991×294×18
5	перегородка выдвижной секции	1	895×265×32
6	боковая правая выдвижной секции	1	895×307×16
7	боковая левая выдвижной секции	1	895×307×16
8	передняя планка	1	1991×150×18
9	фасад ящика	2	991×242×16
10	цоколь	2	962,5×65×16
11	боковая стенка ящика правая	2	625×156×12
12	боковая стенка ящика левая	2	625×156×12
13	задняя стенка ящика	2	919×156×12
14	поддерживающая планка	2	602×90×12
15	дно ящика	2	924×614×3
16	ламель крайняя	2	909,5×64×12
17	ламель внутренняя	12	909,5×64×12
18	ламель движущаяся	13	888×64×12



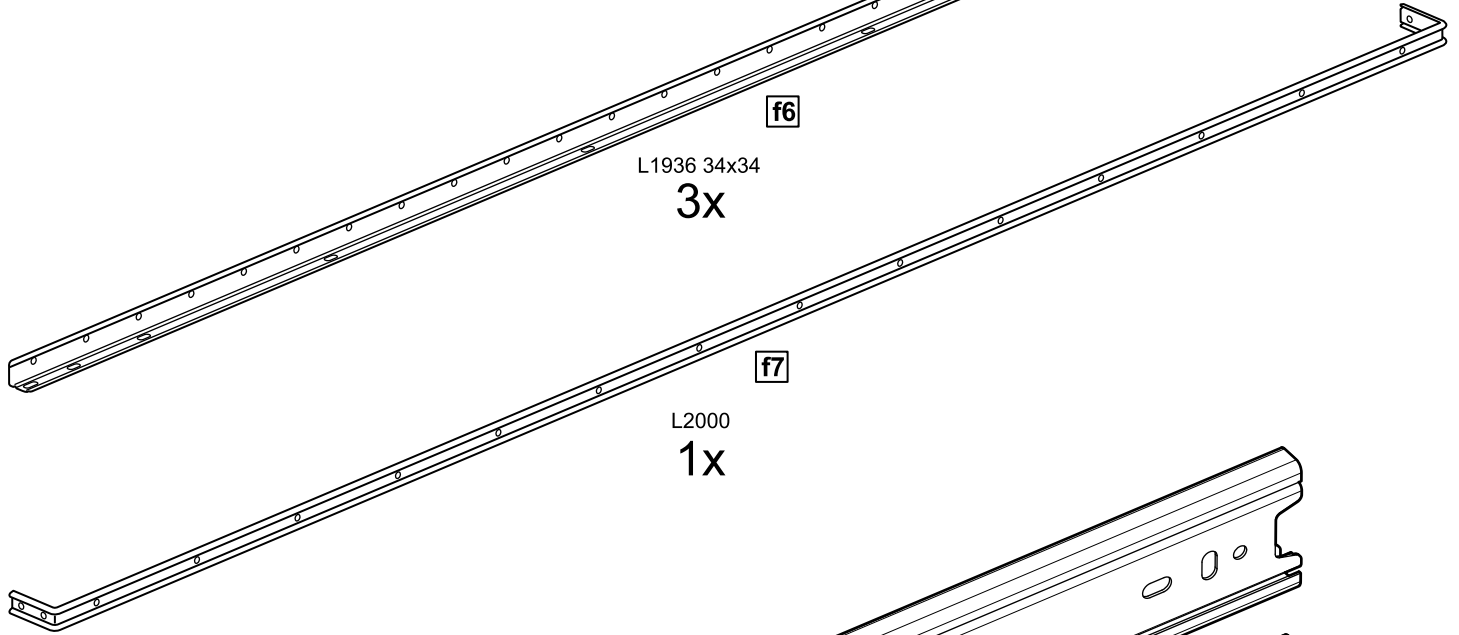




L1936 34x34

3x

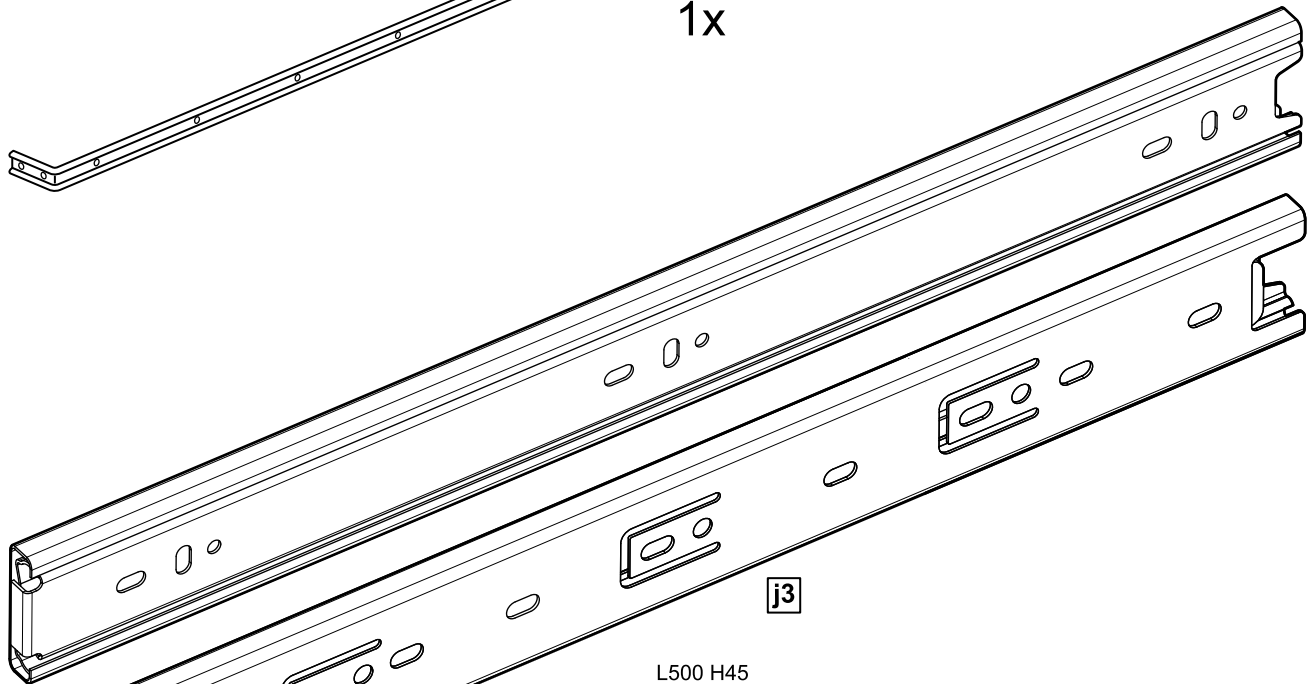
f6



L2000

1x

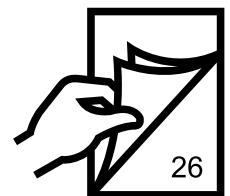
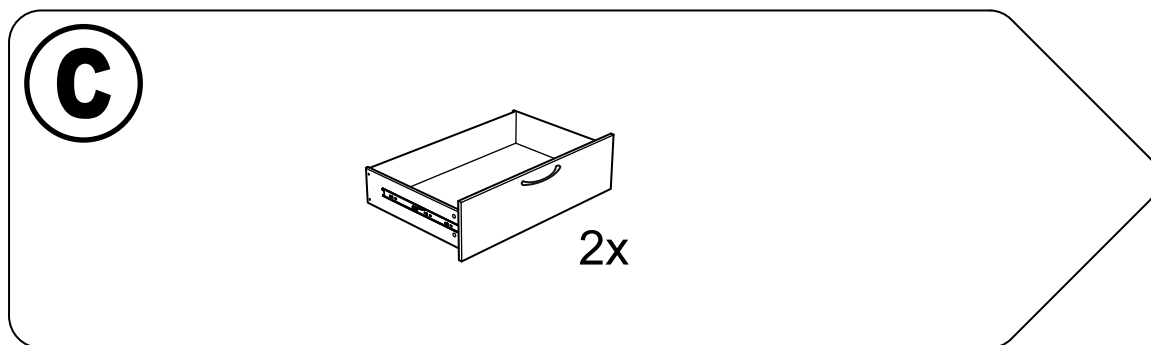
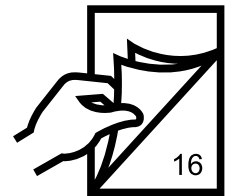
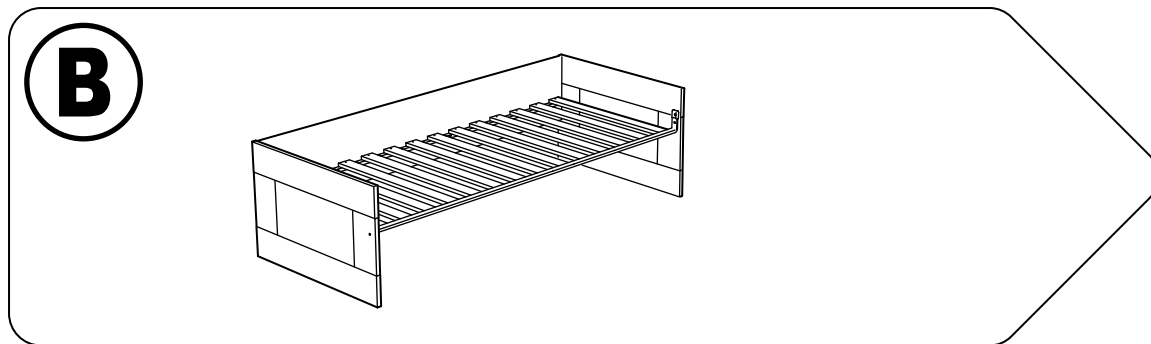
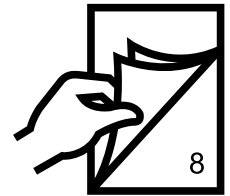
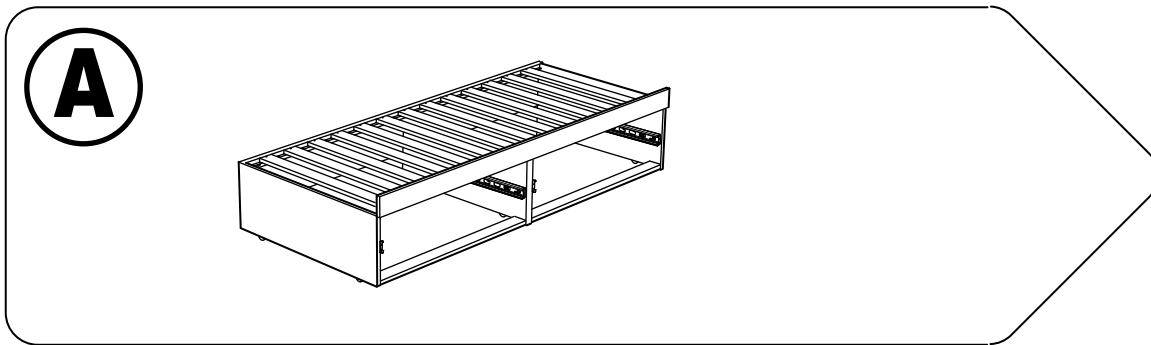
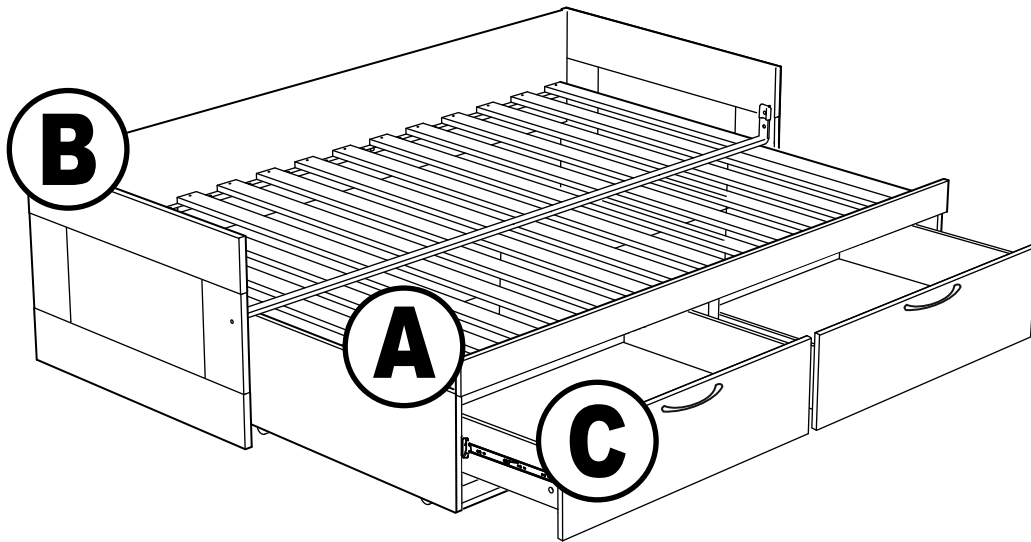
f7

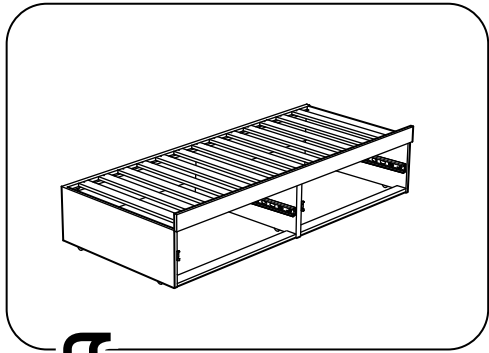


L500 H45

2x

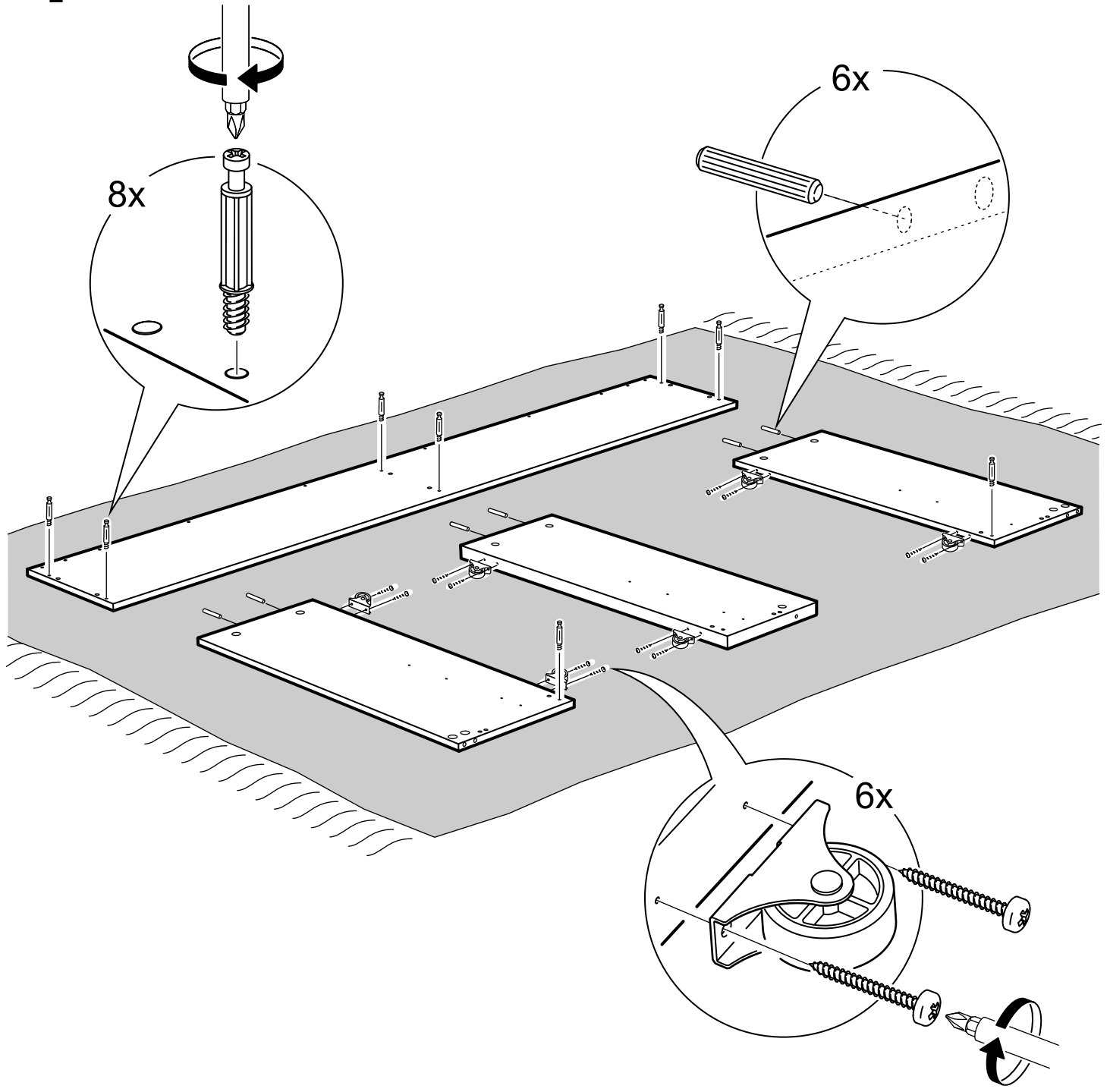
j3

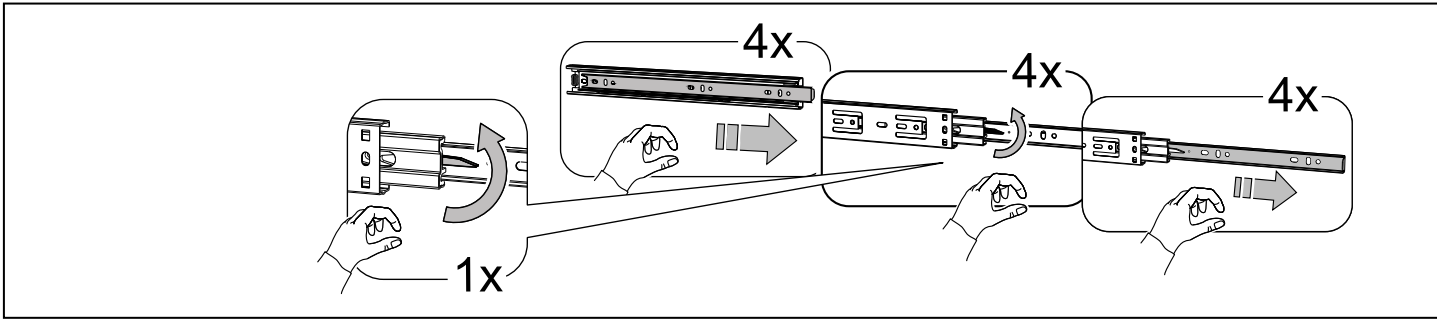




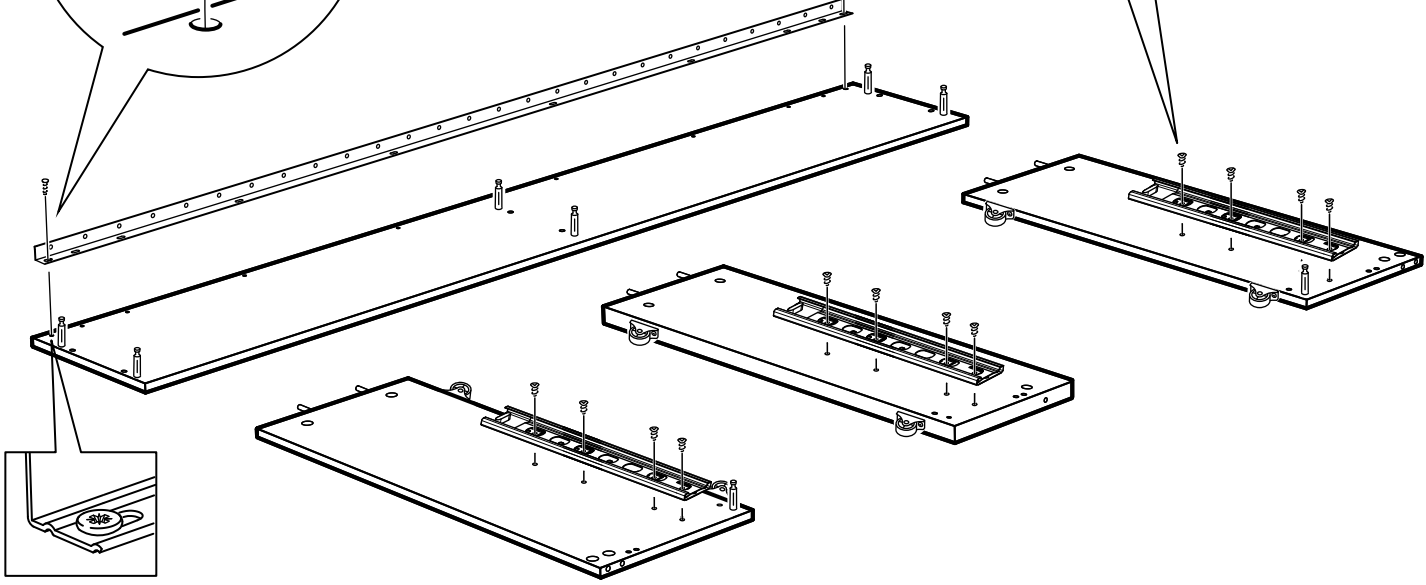
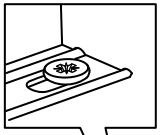
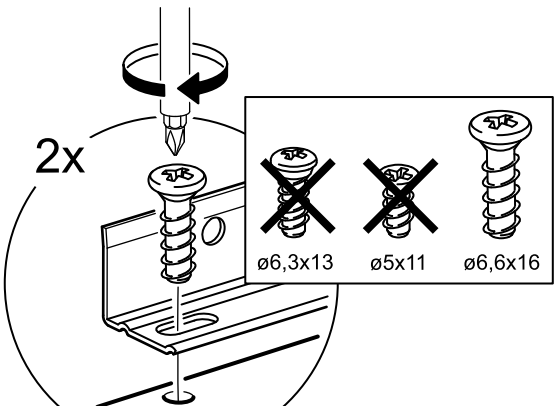
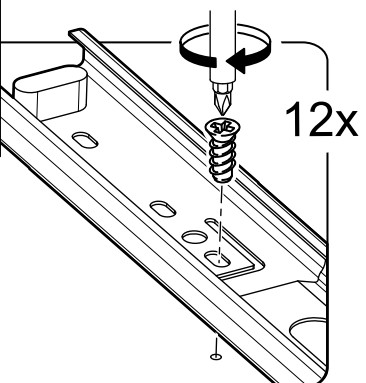
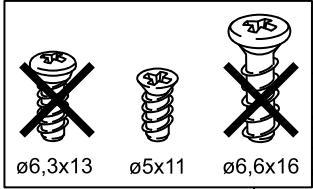
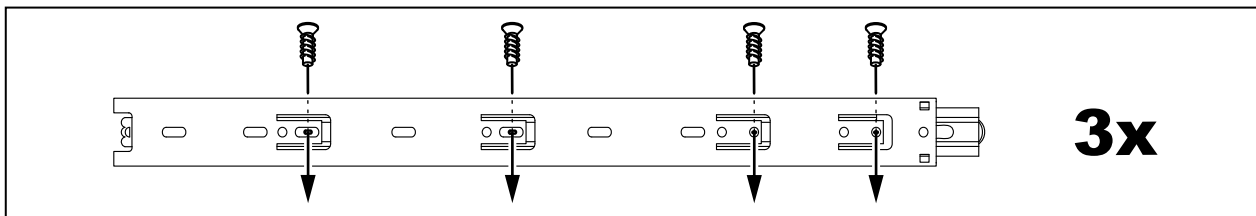
↕
1

- | | | | | | | | | |
|----------|-----------|-----------|-----------|-----------|-----------|------------|-----------|------------|
| 1 | a1 | b1 | b4 | b6 | c1 | b21 | h4 | b22 |
| | | | | | | | | |
| | ø15x12 | 15x | ø6,3x13 | 8x | ø5x11 | 16x | ø6x30 | 10x |
| | 15x | 15x | 8x | 16x | 10x | 20x | 18x | 12x |

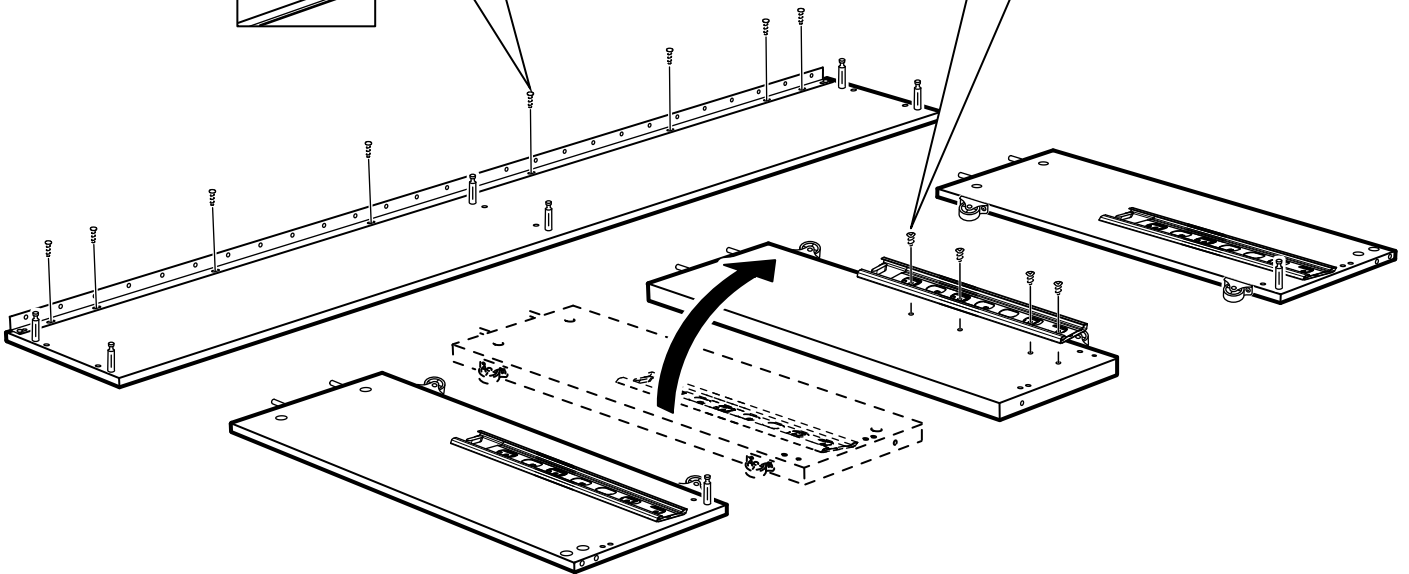
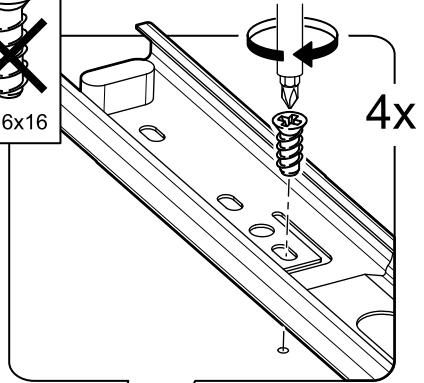
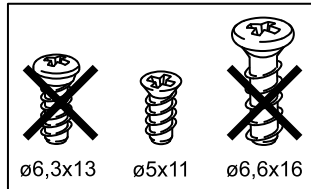
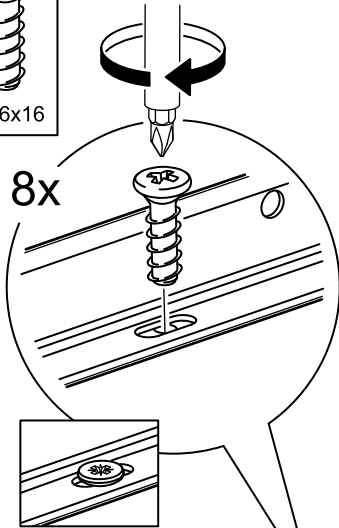
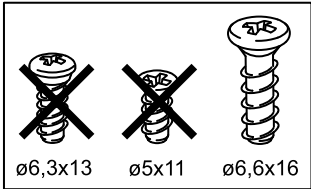
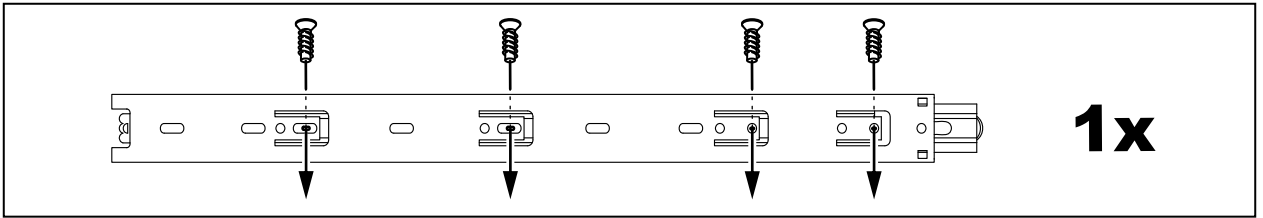




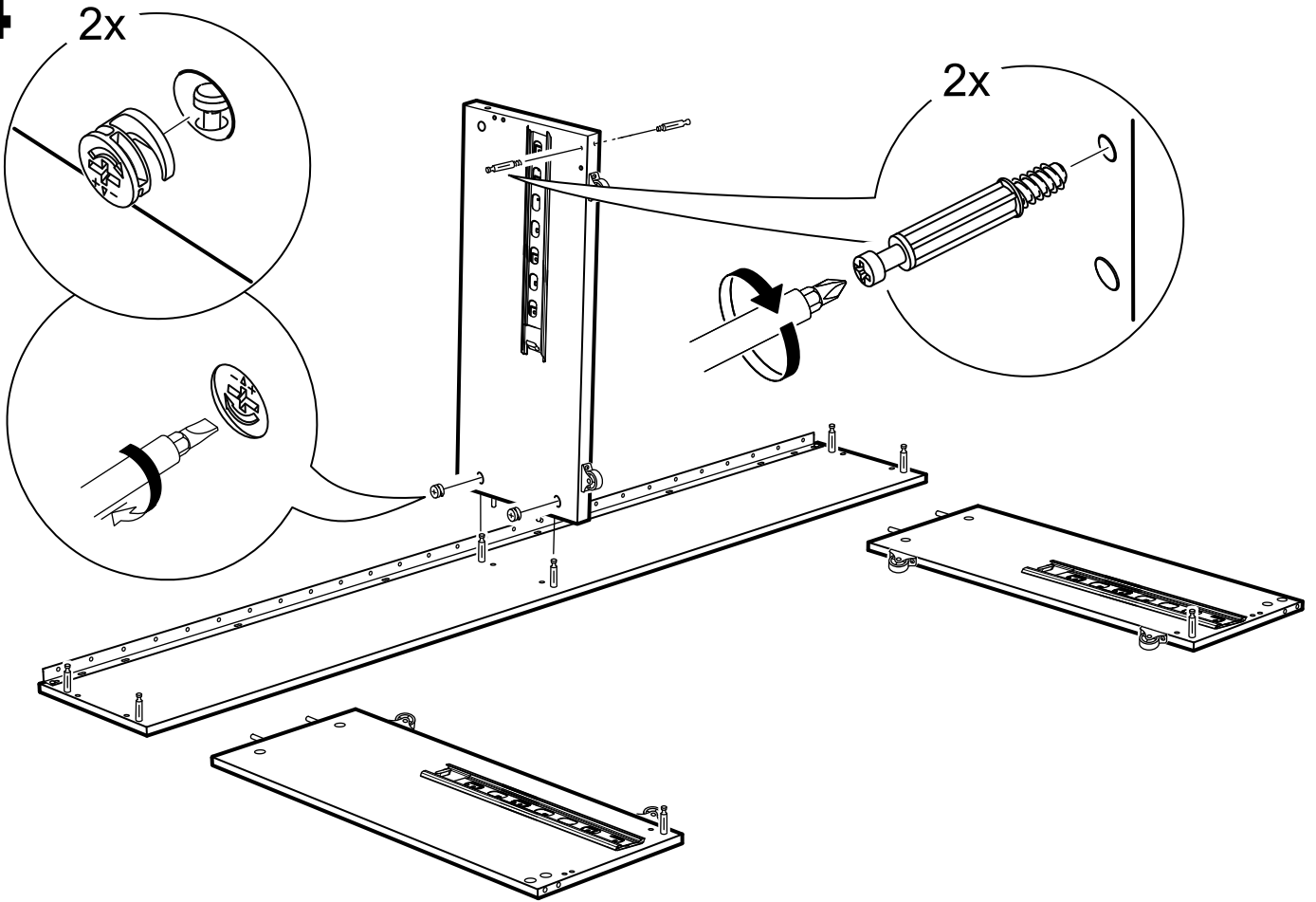
2



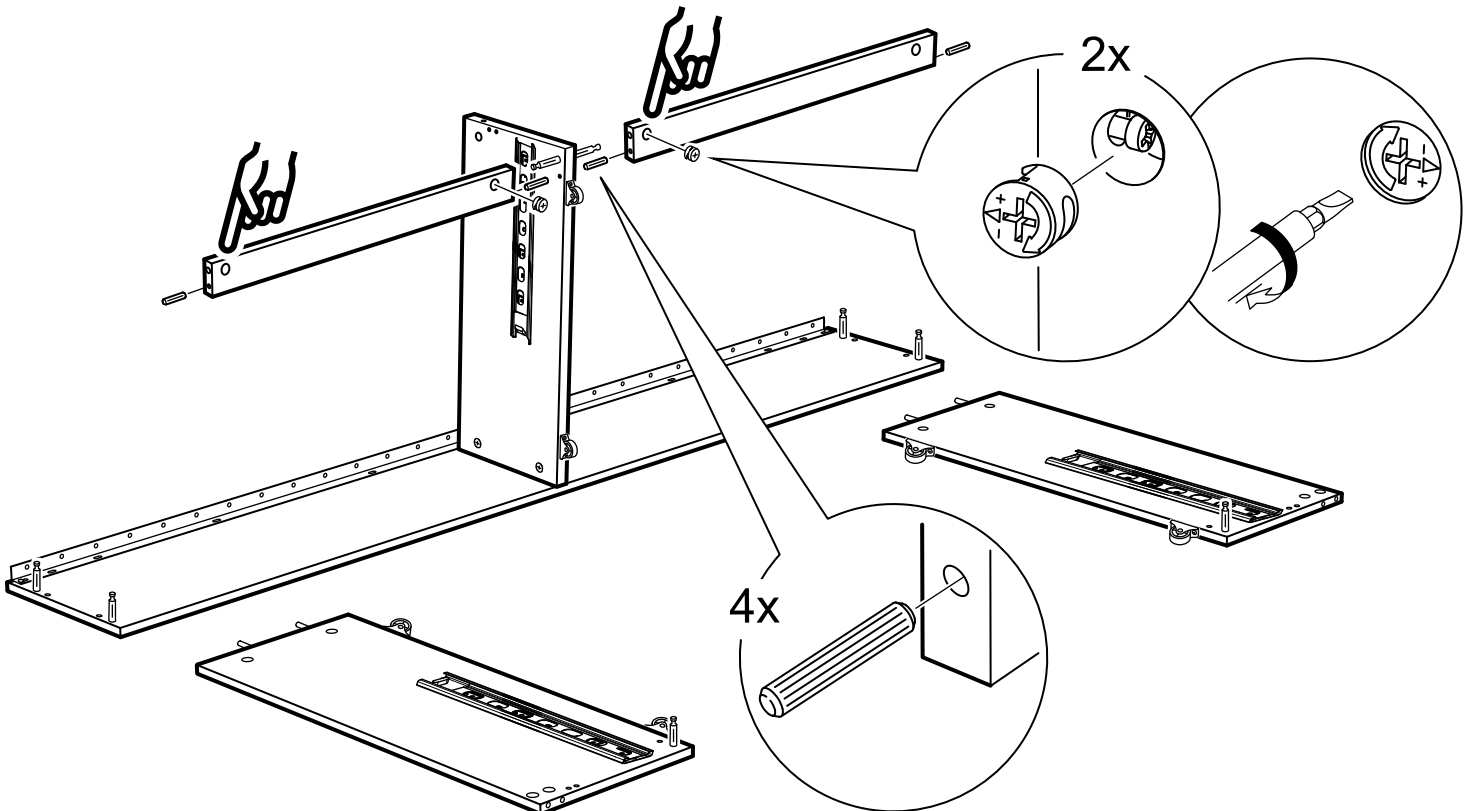
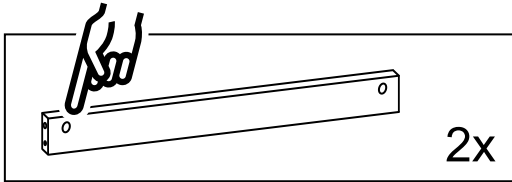
3



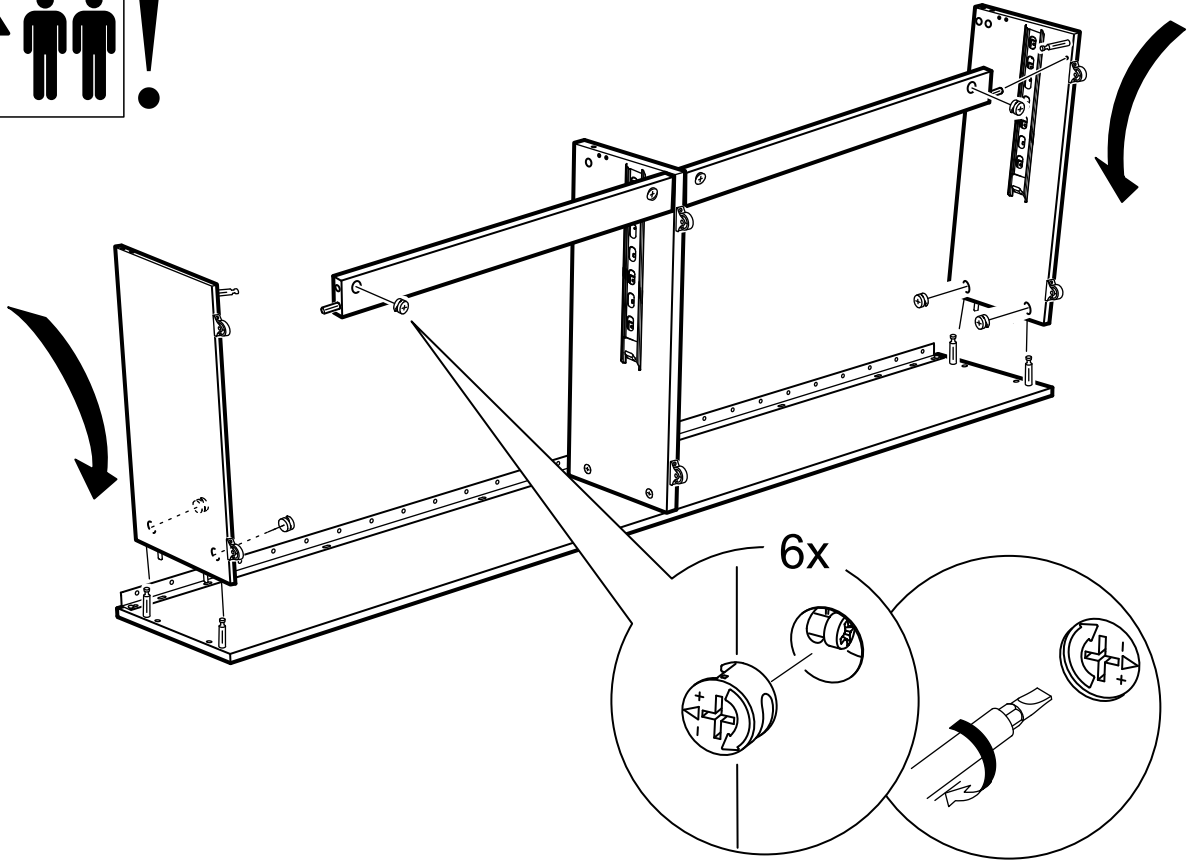
4



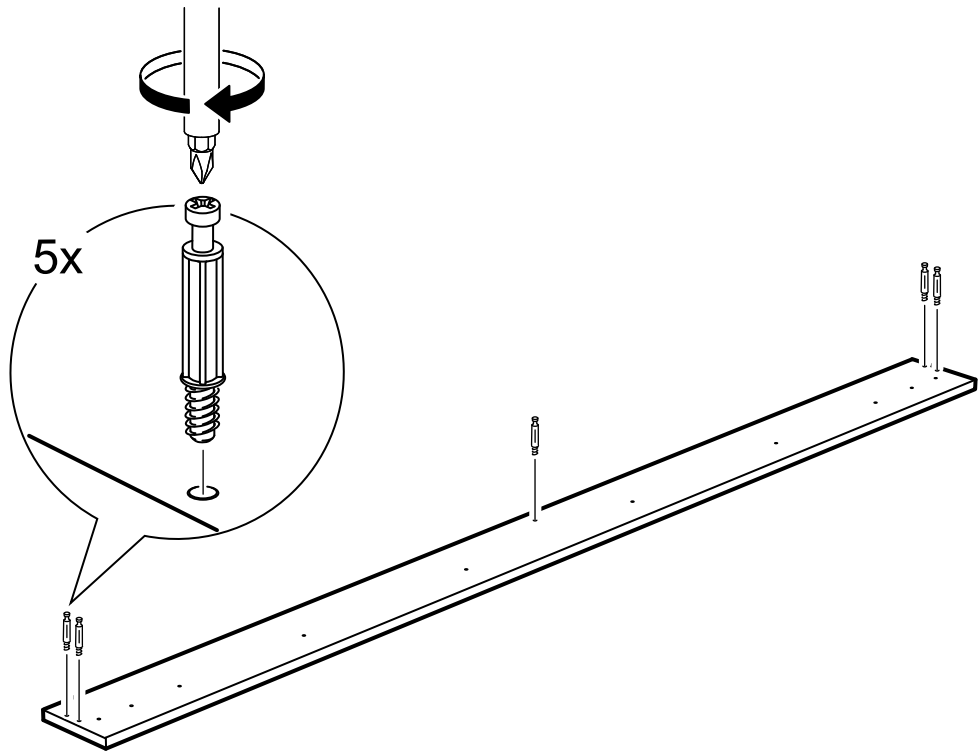
5



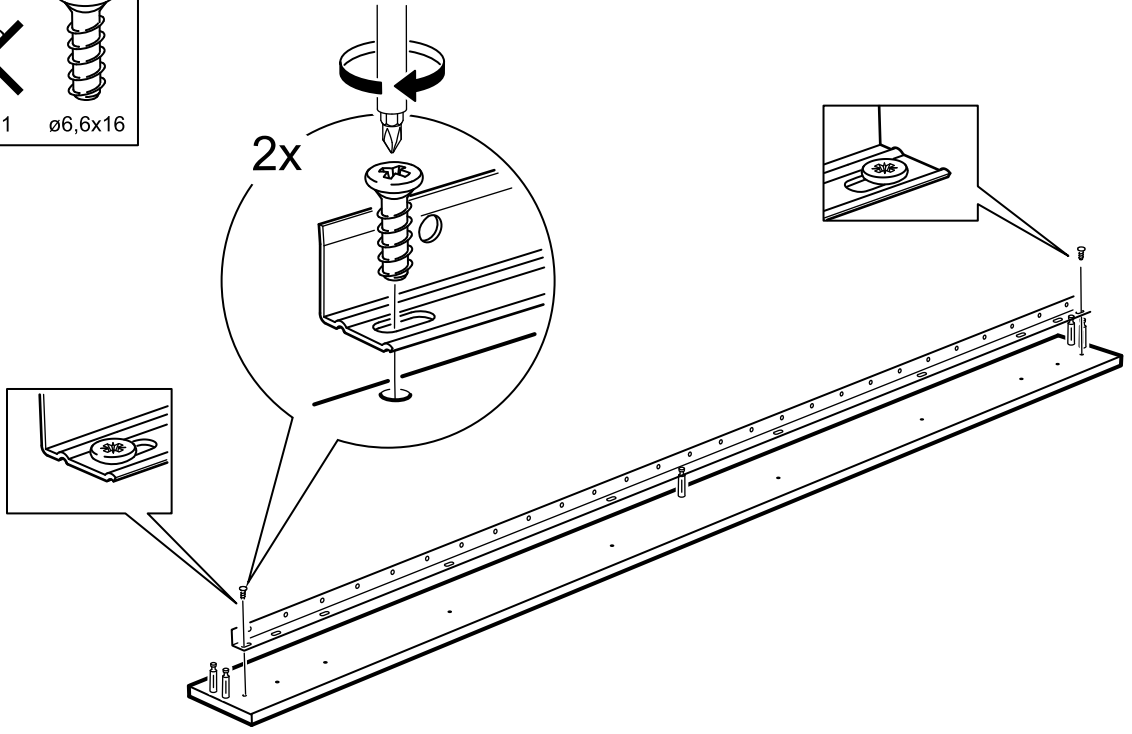
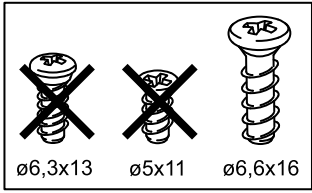
6



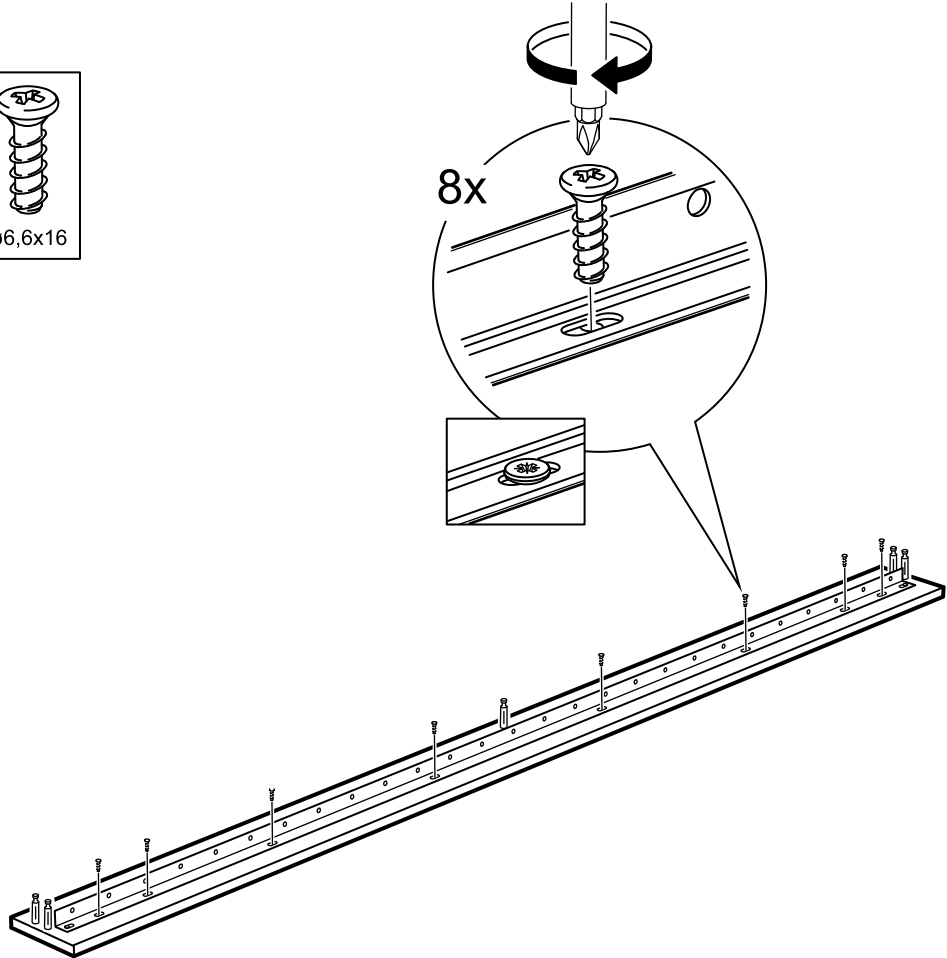
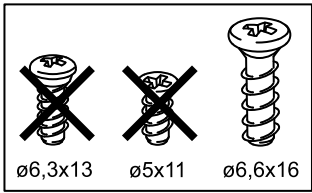
7



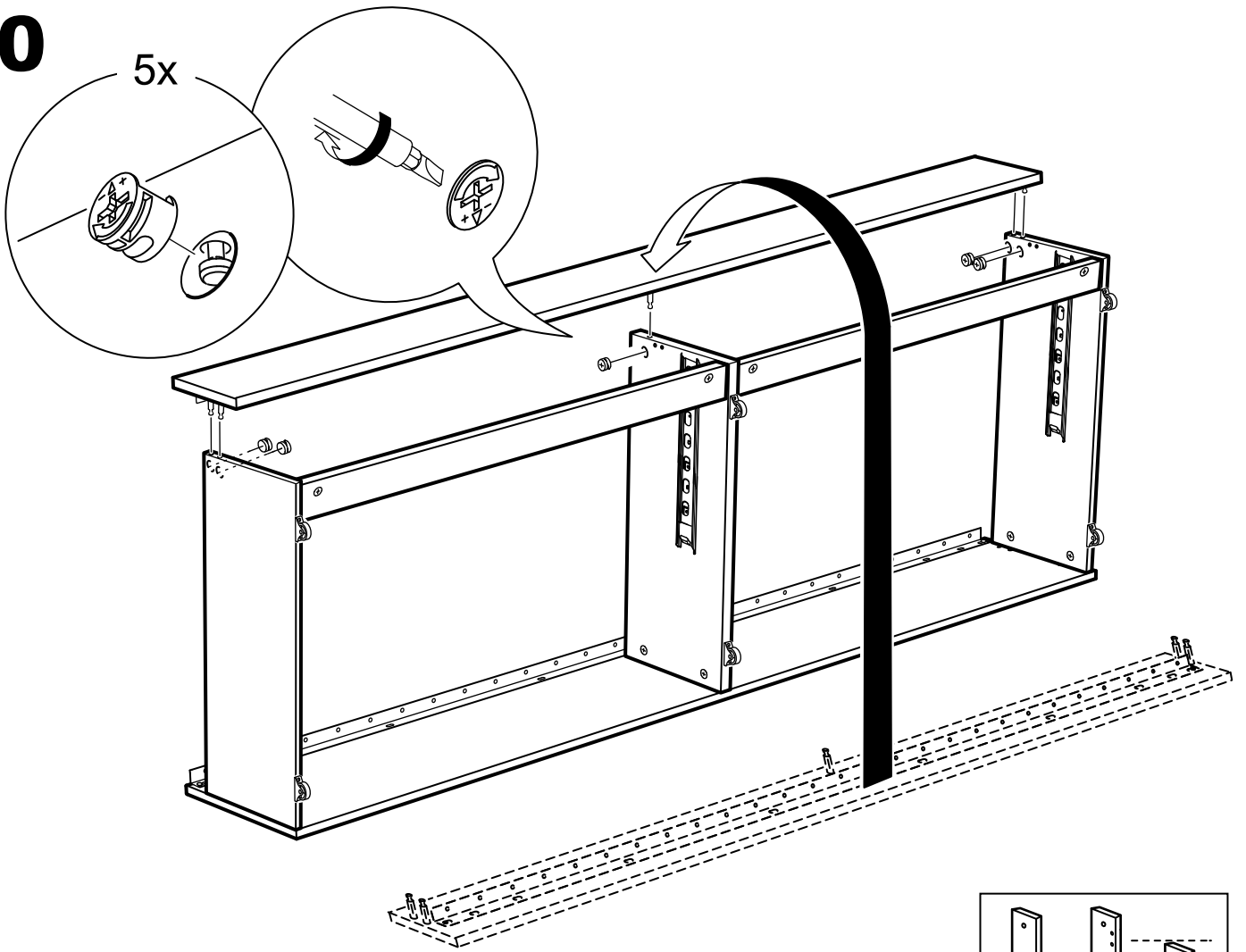
8



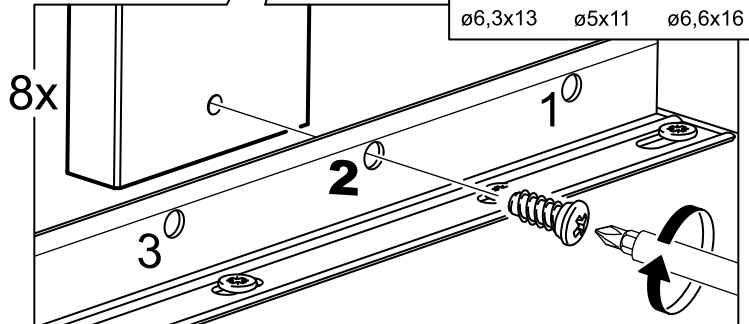
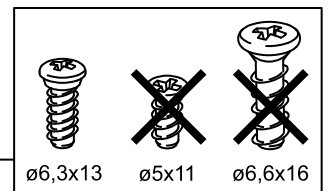
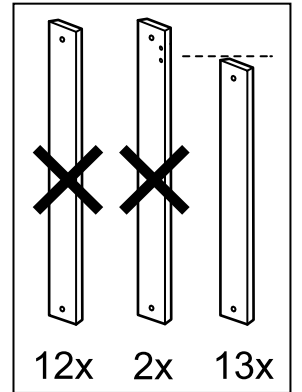
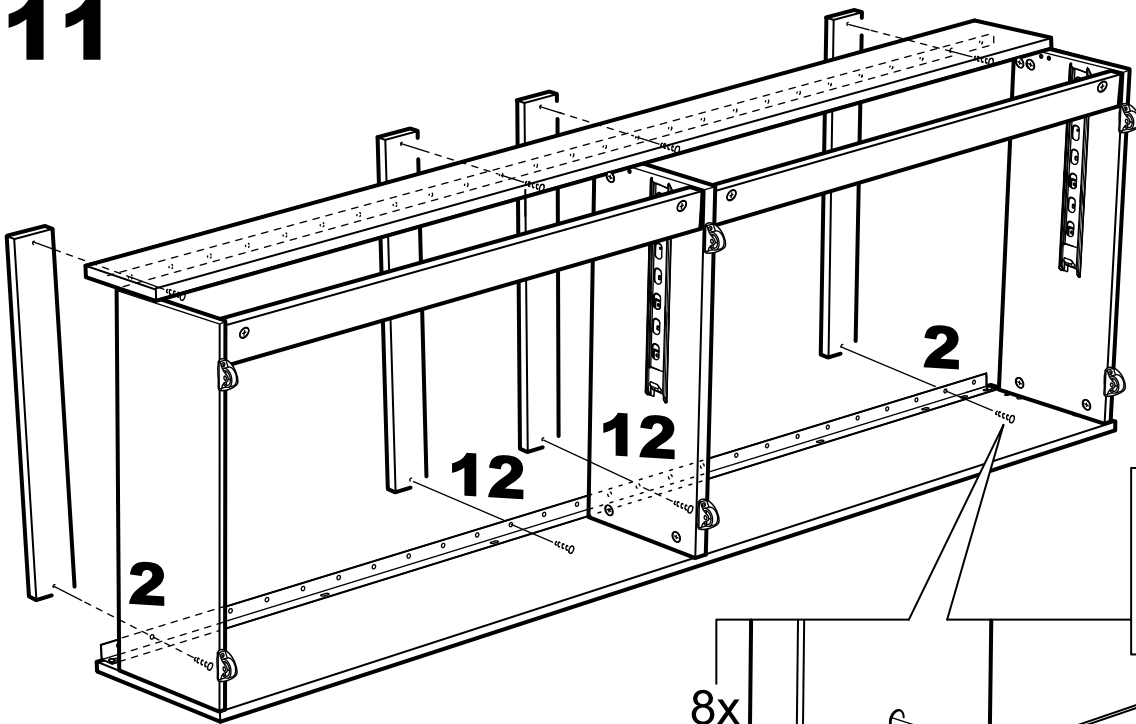
9



10

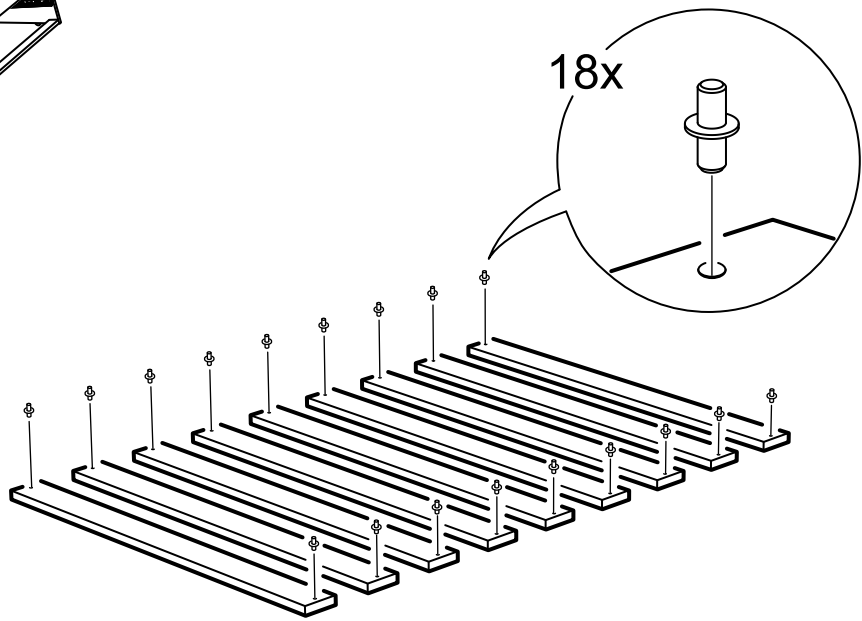
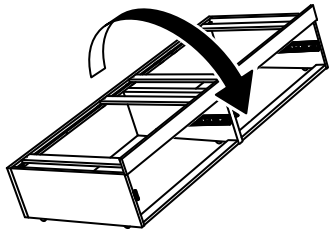


11

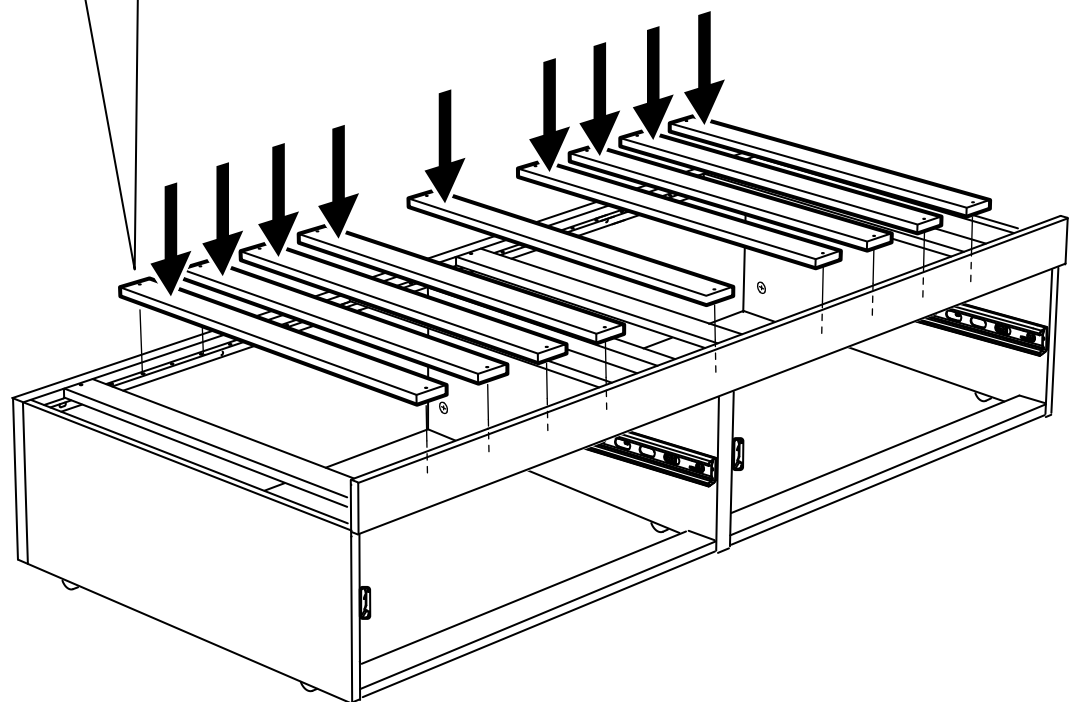
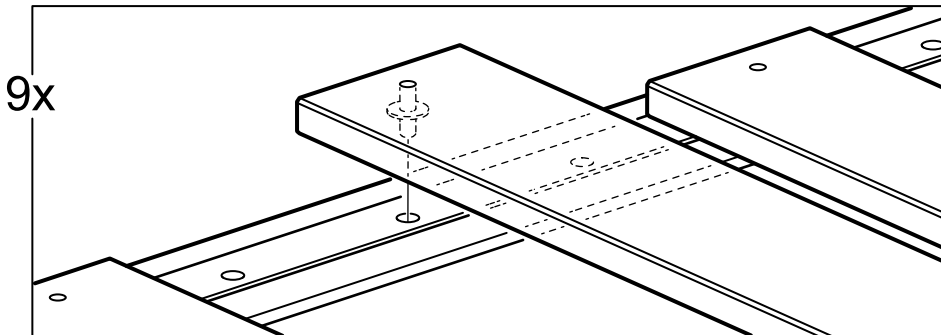


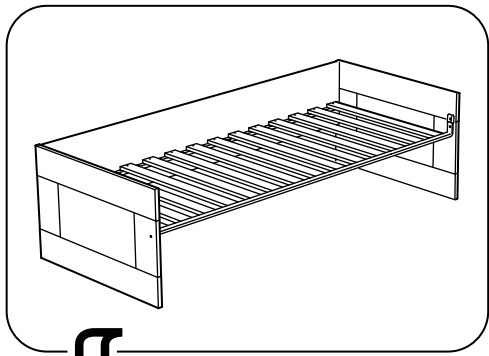
14

12

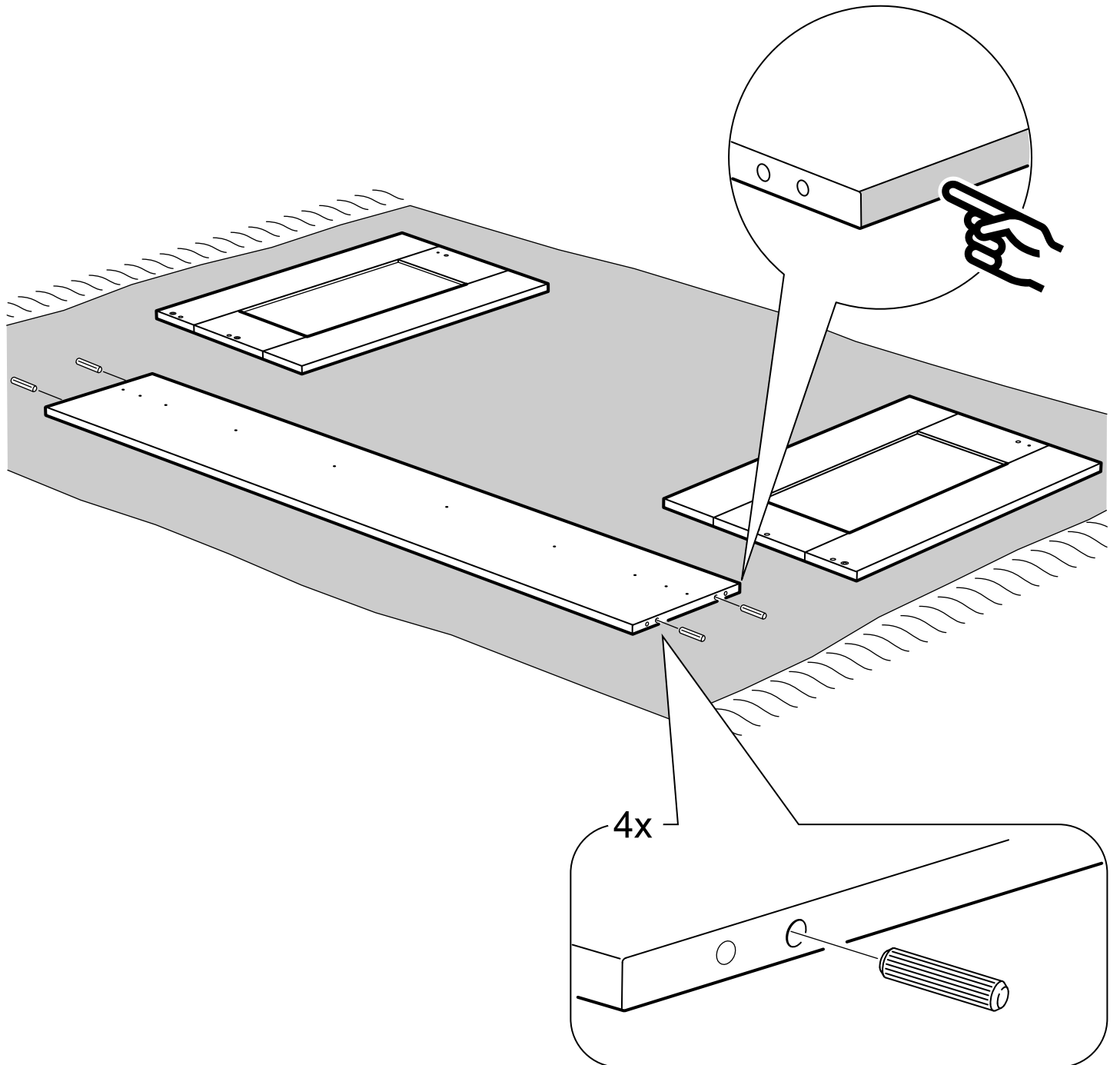
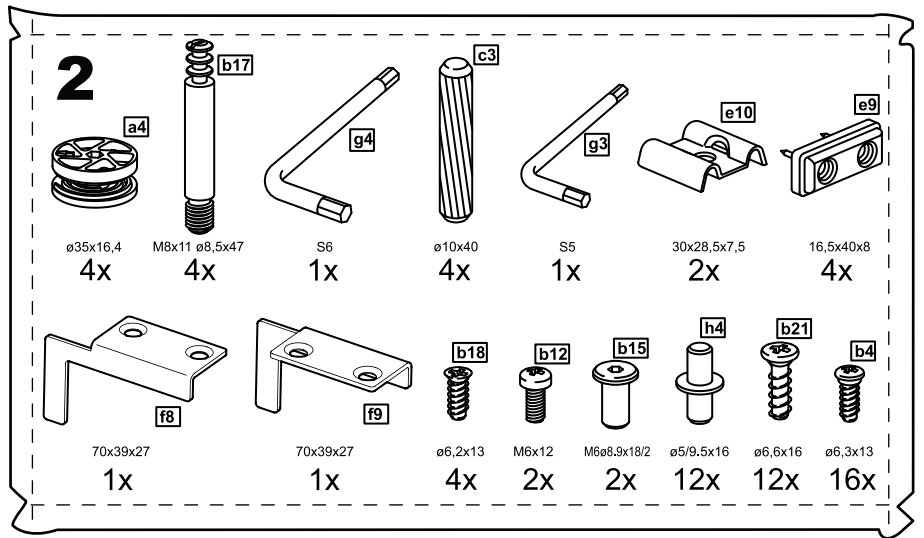


13

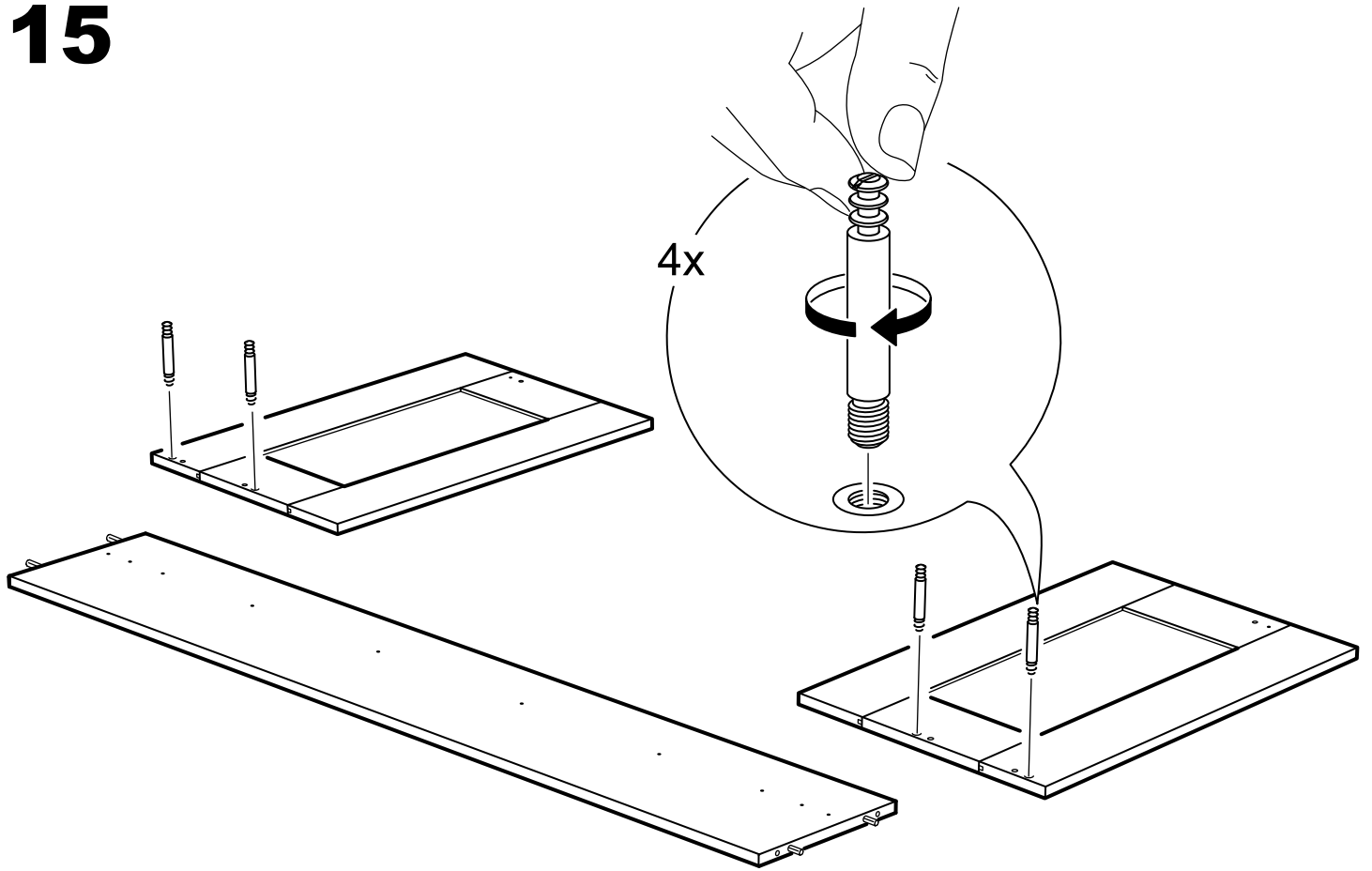




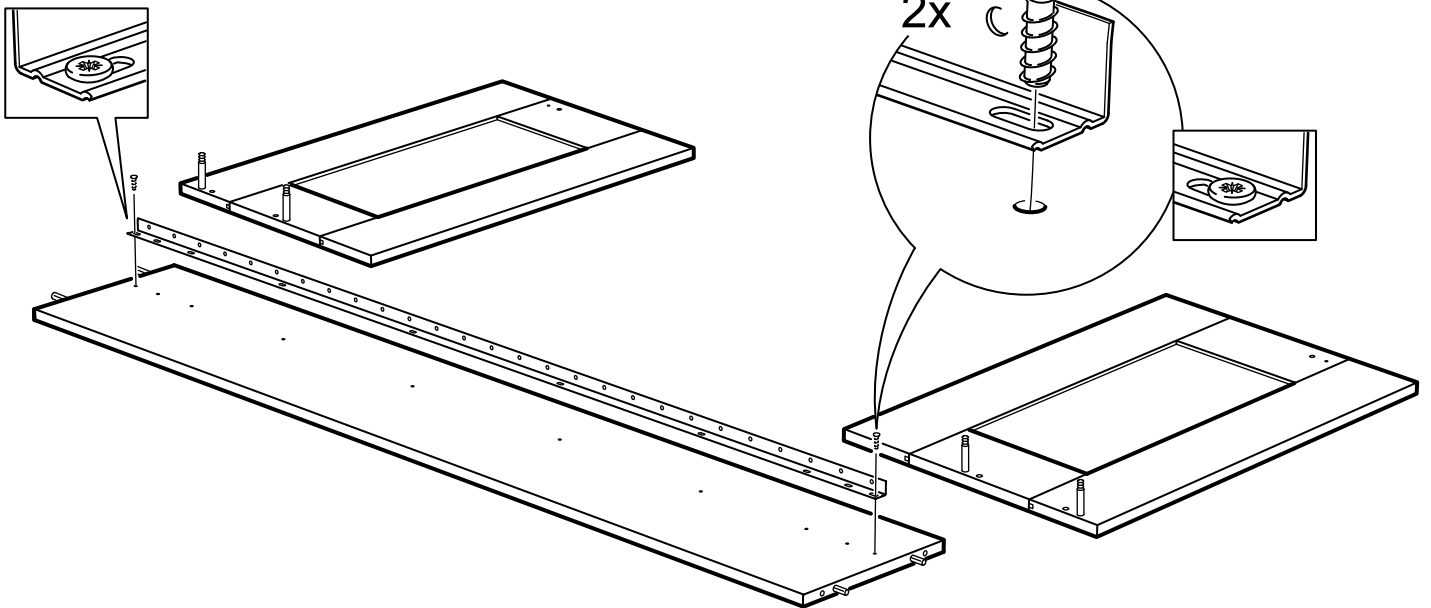
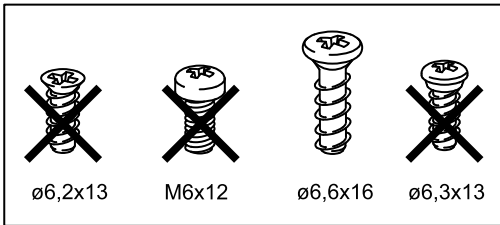
↓
14



15

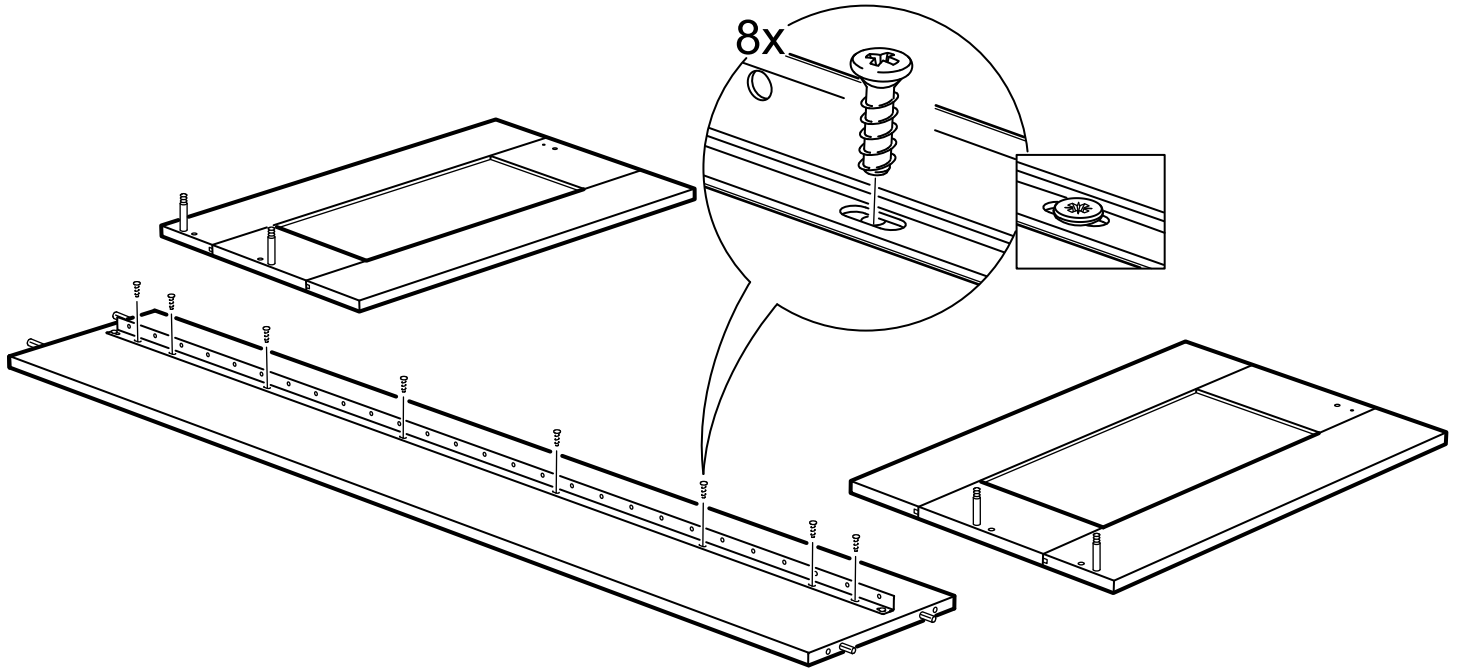
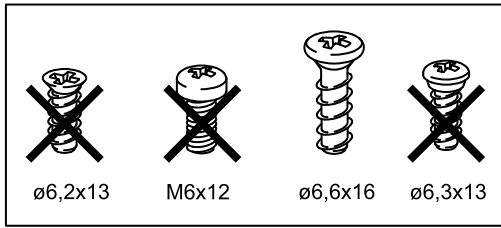


16

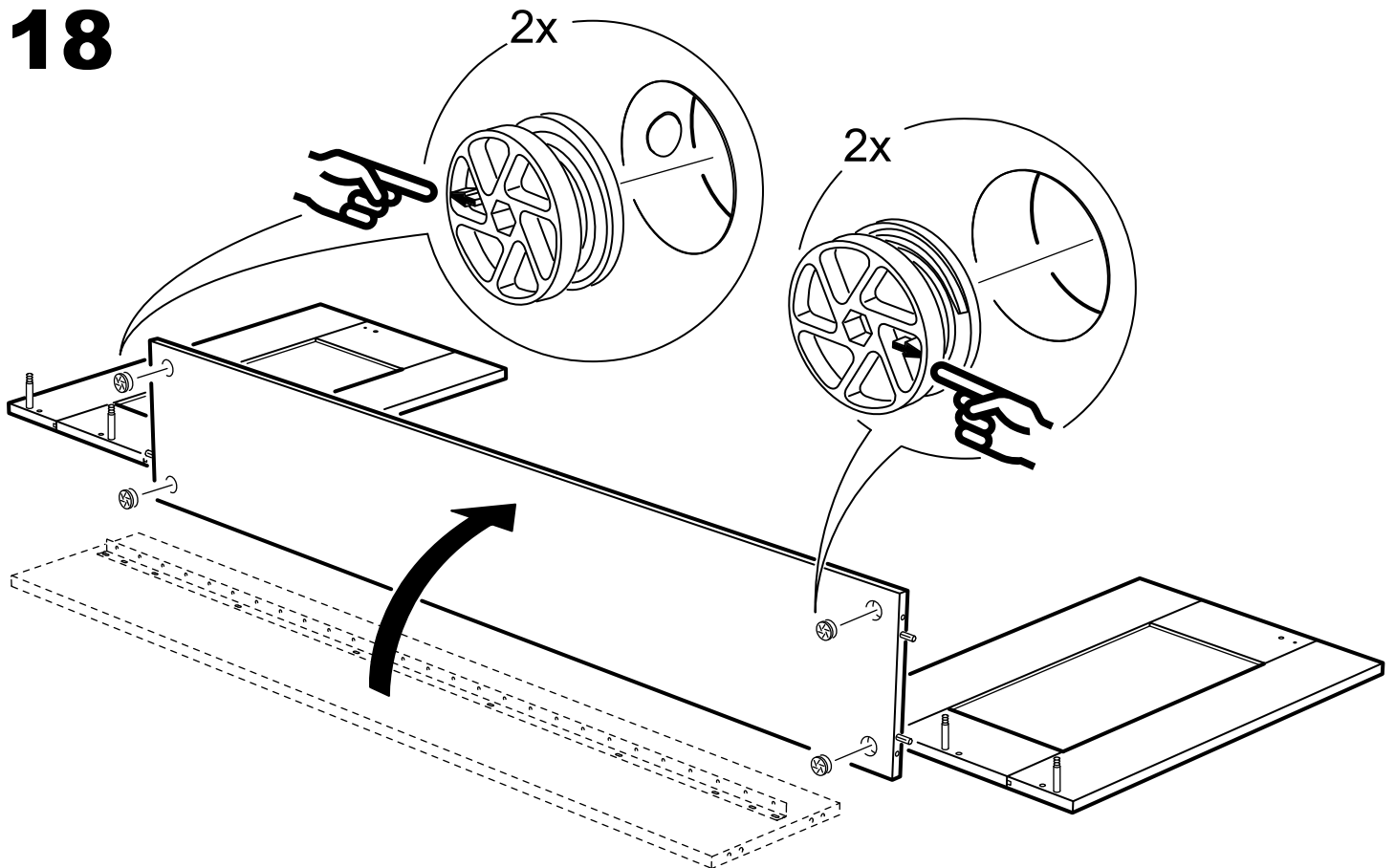


17

17

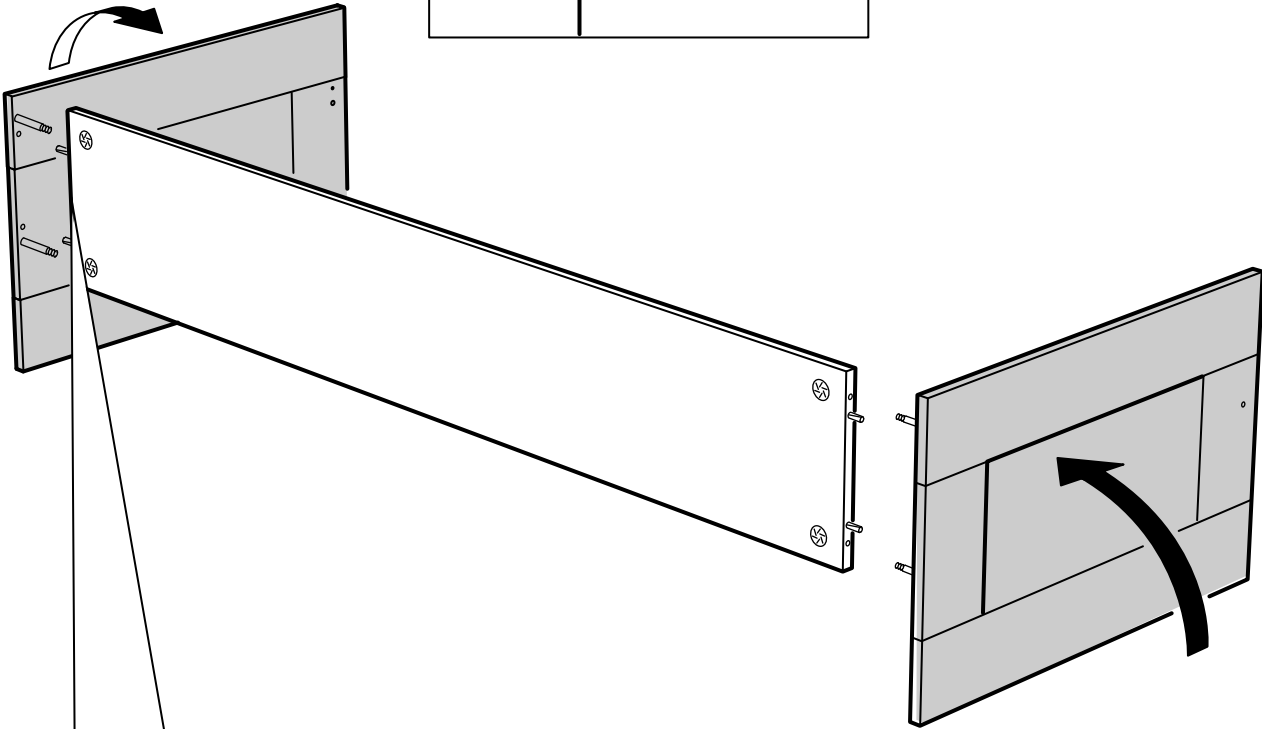
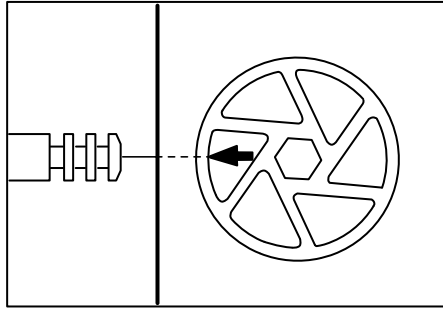


18

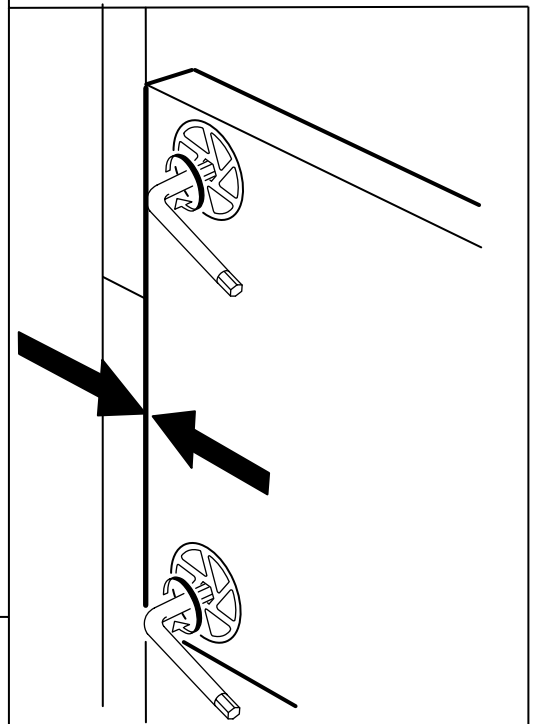
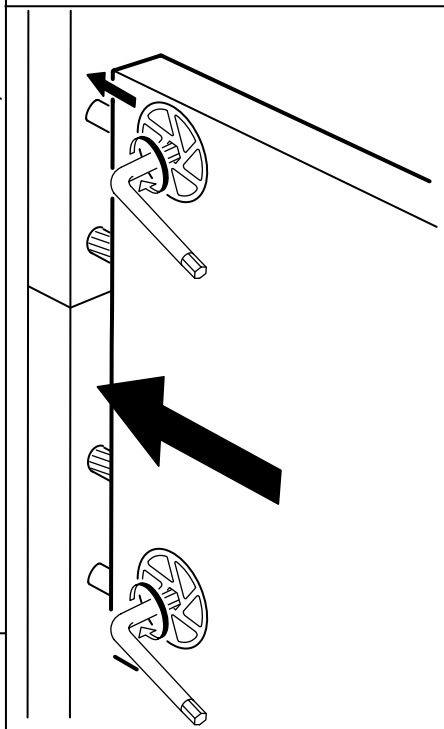
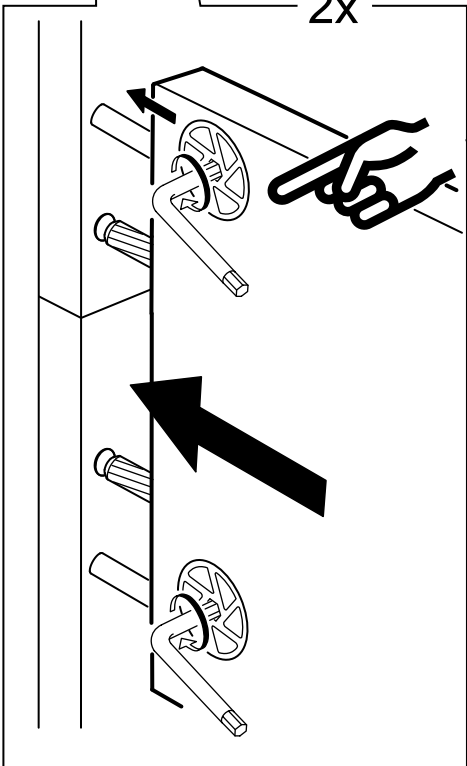


18

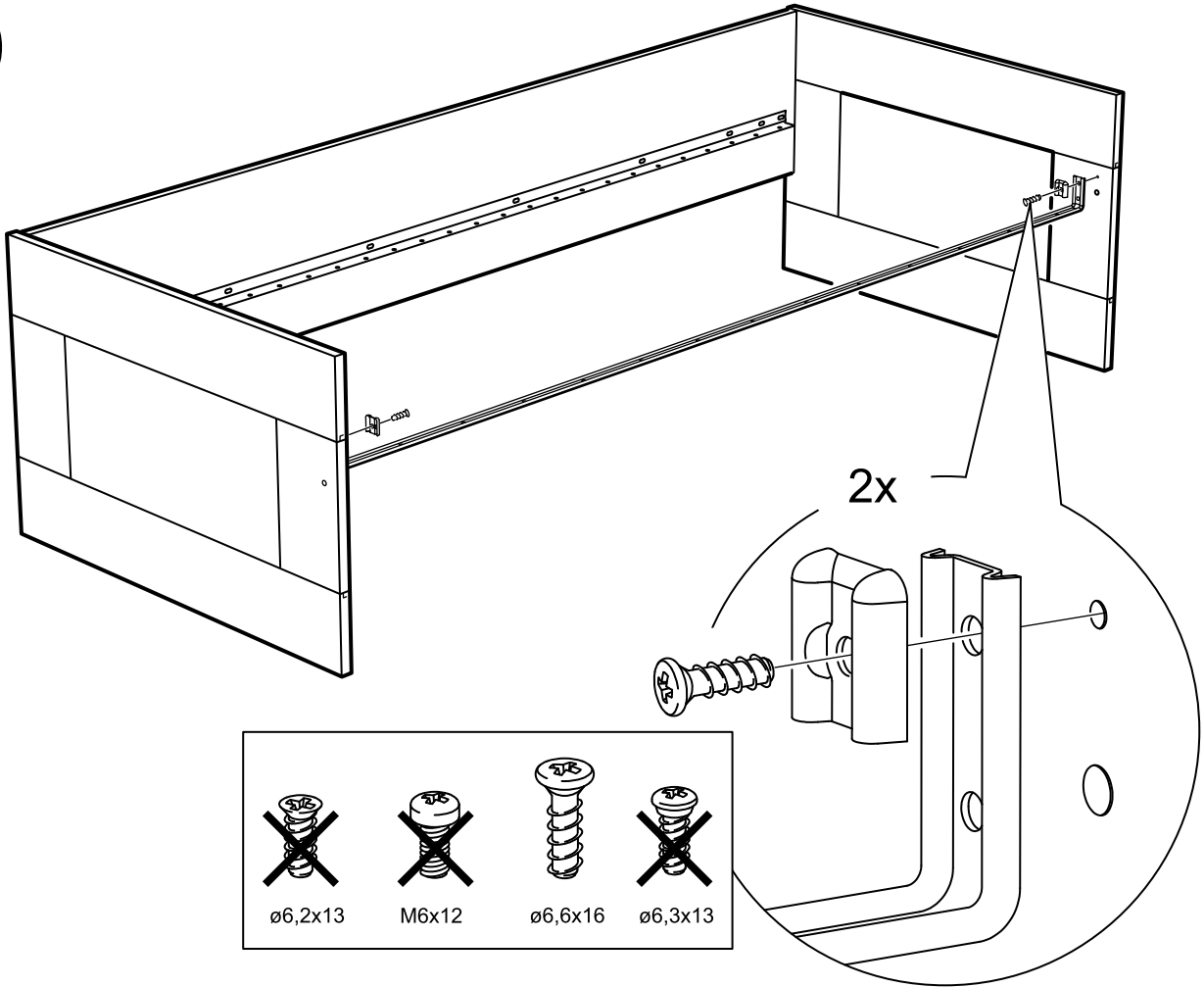
19



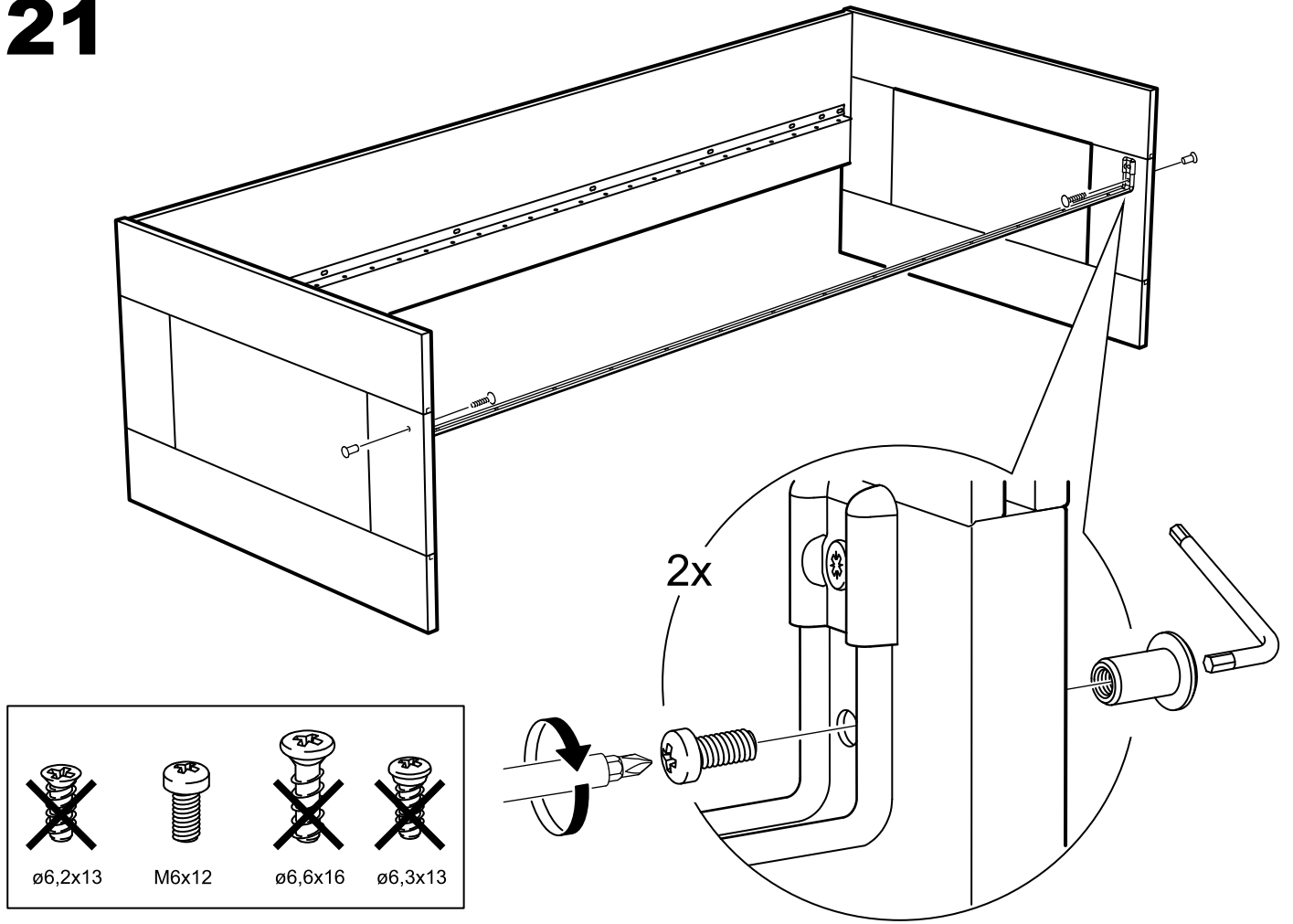
2x



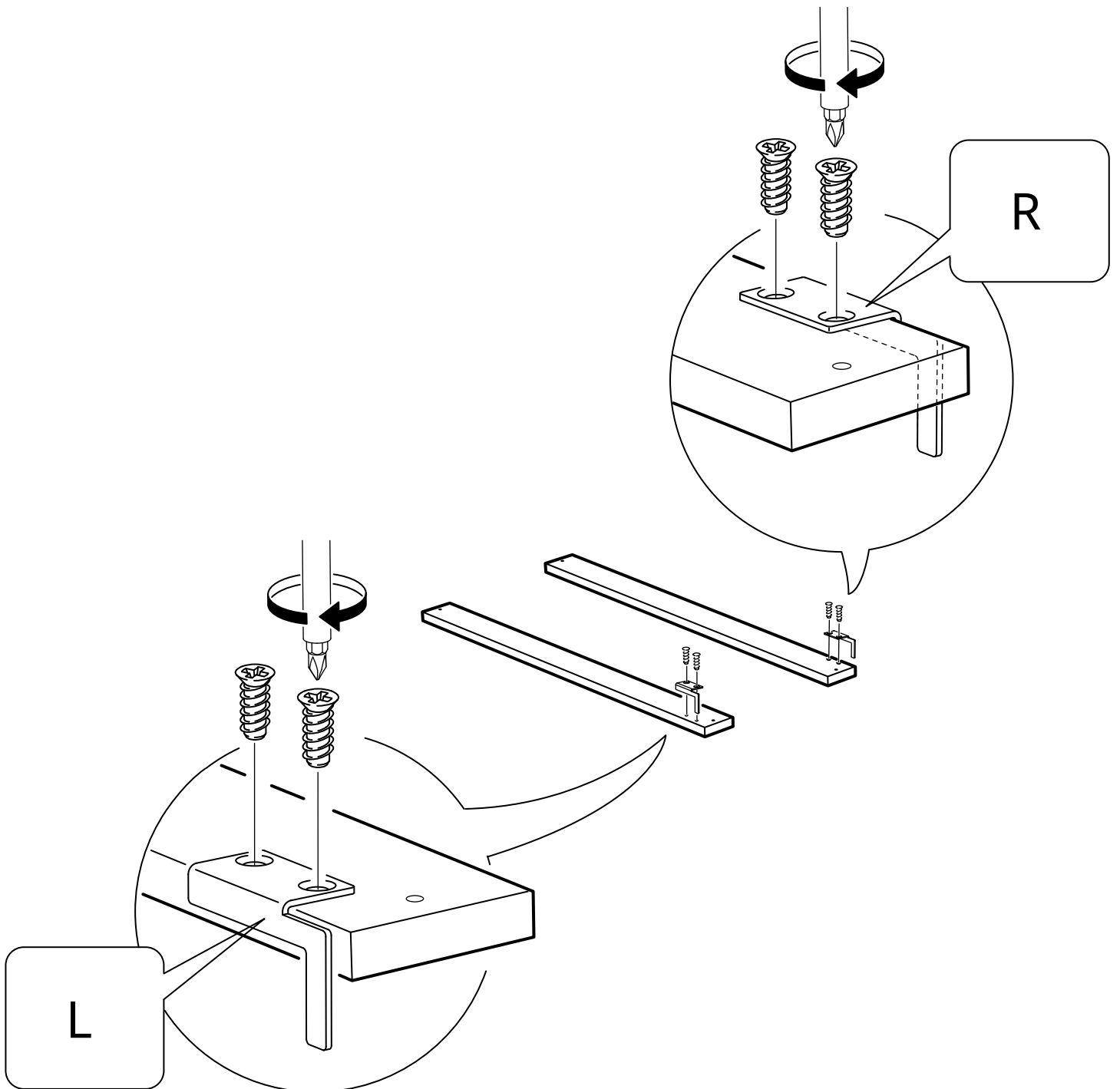
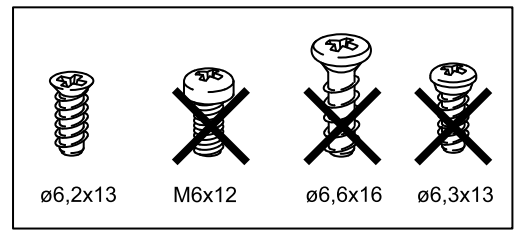
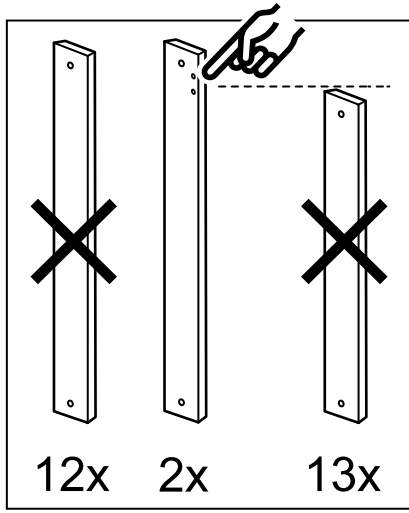
20



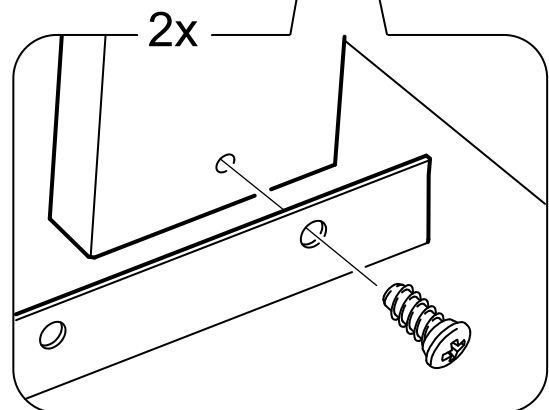
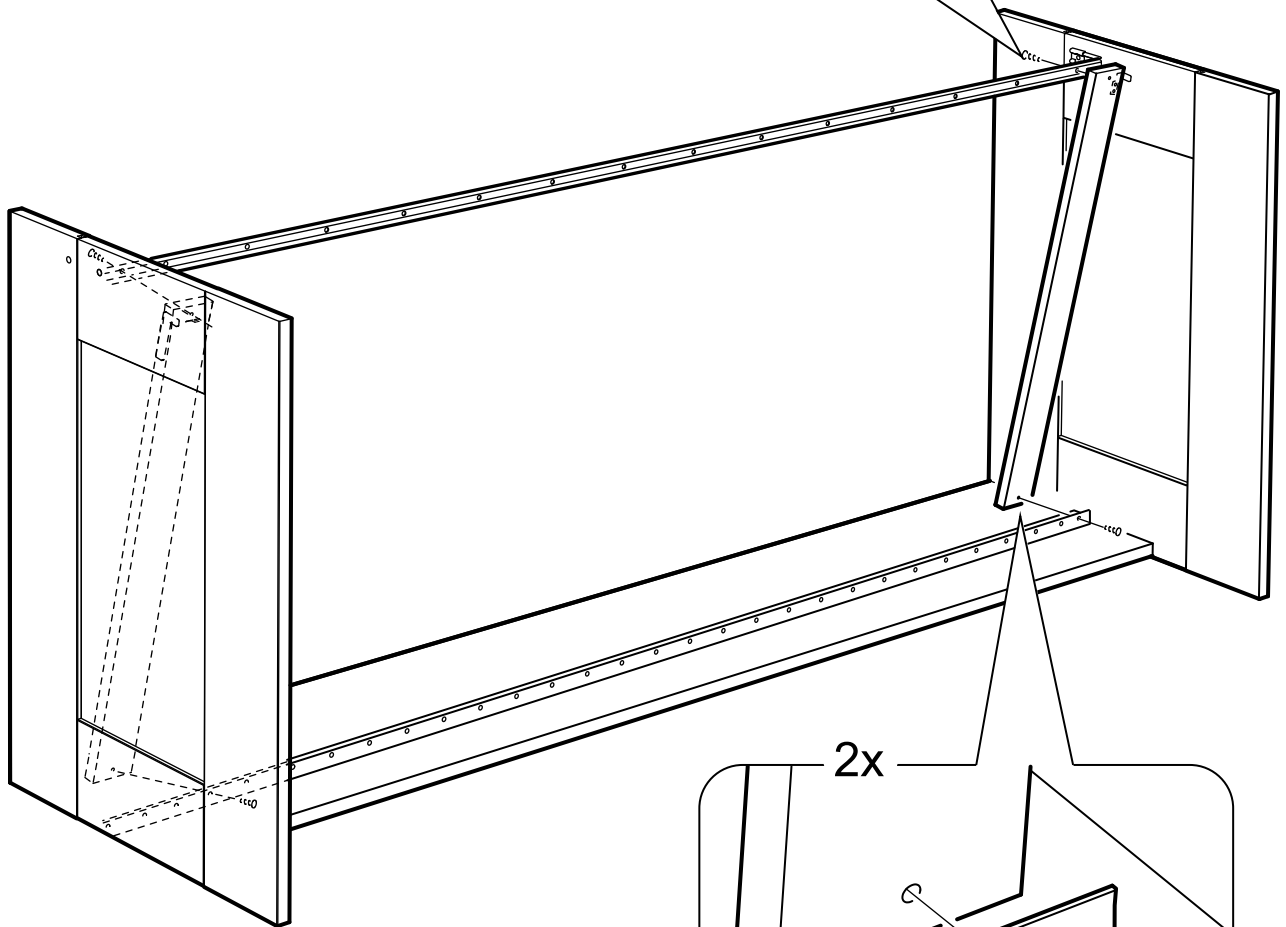
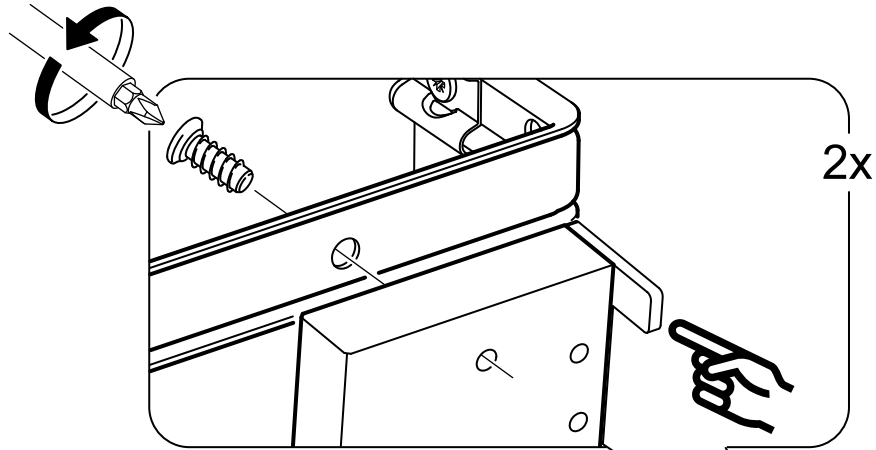
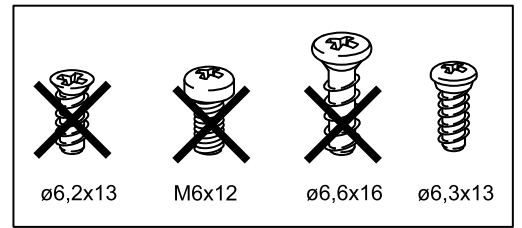
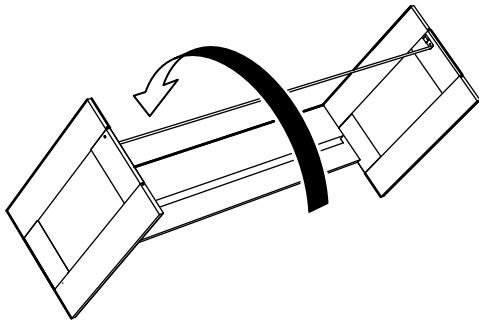
21



20

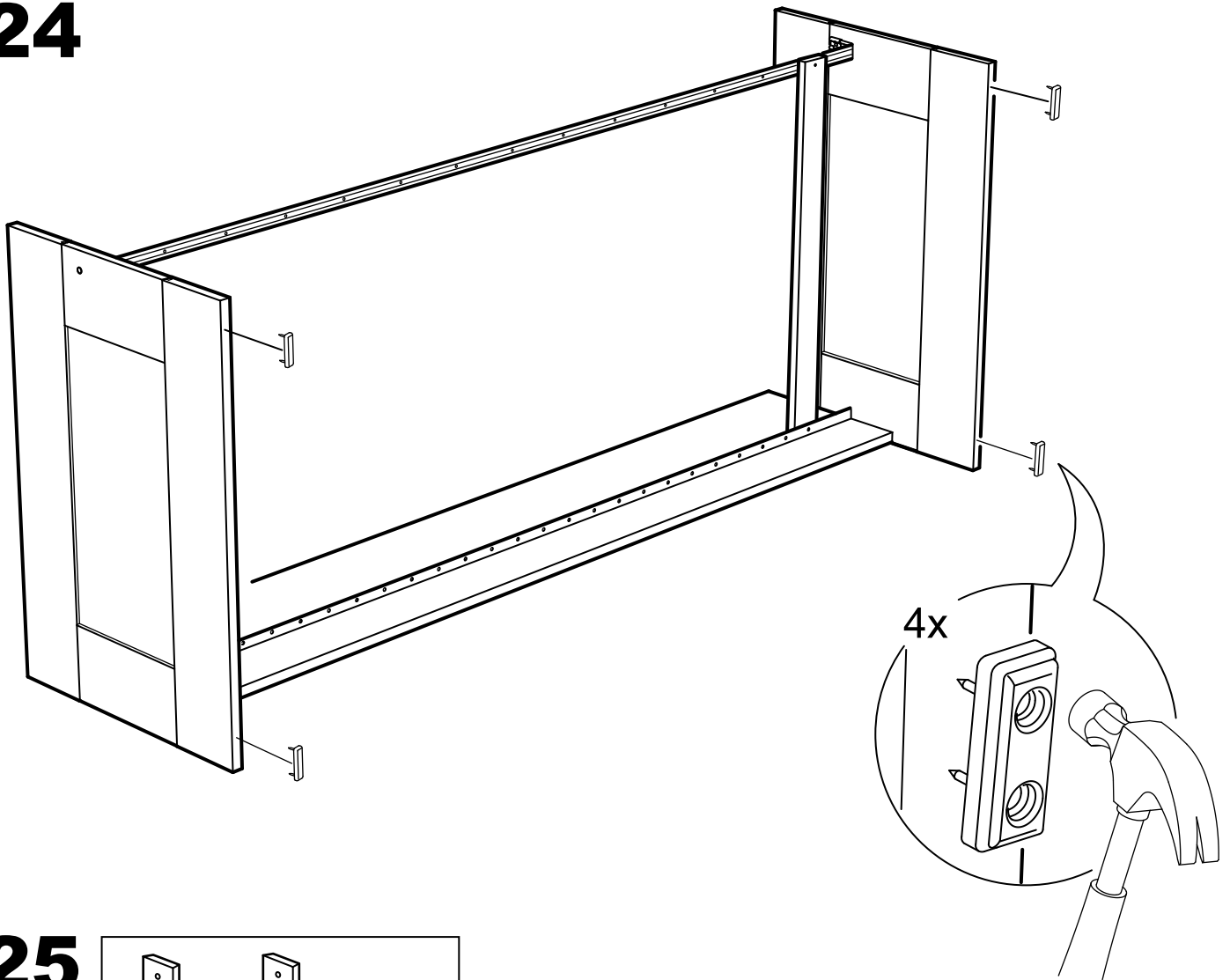


23

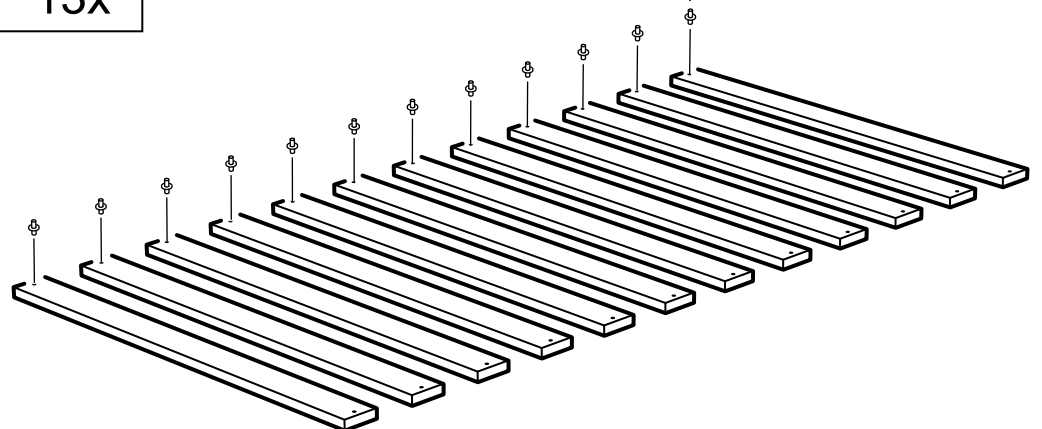
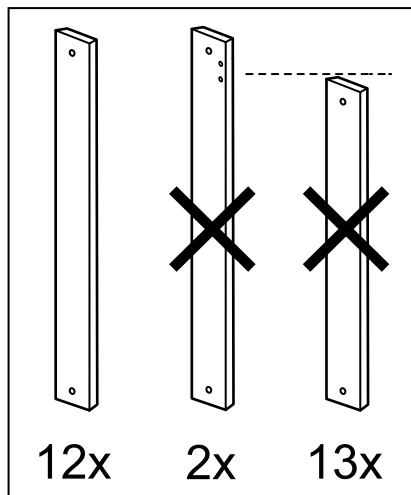


22

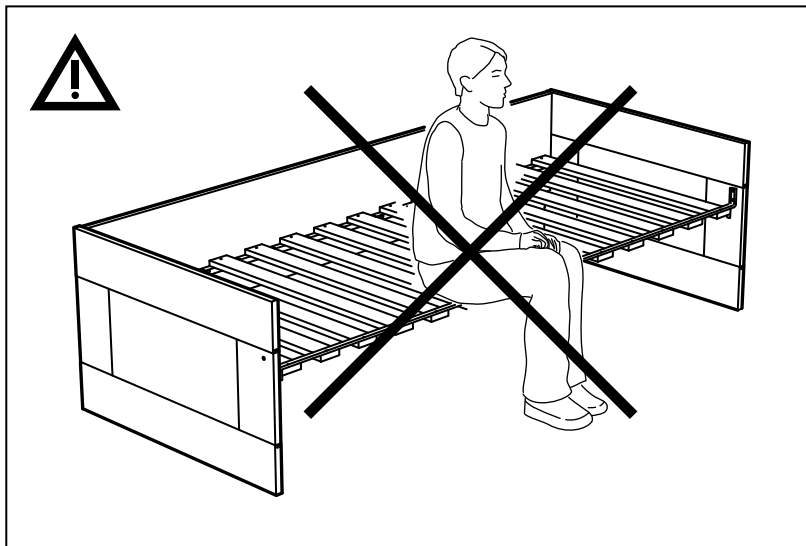
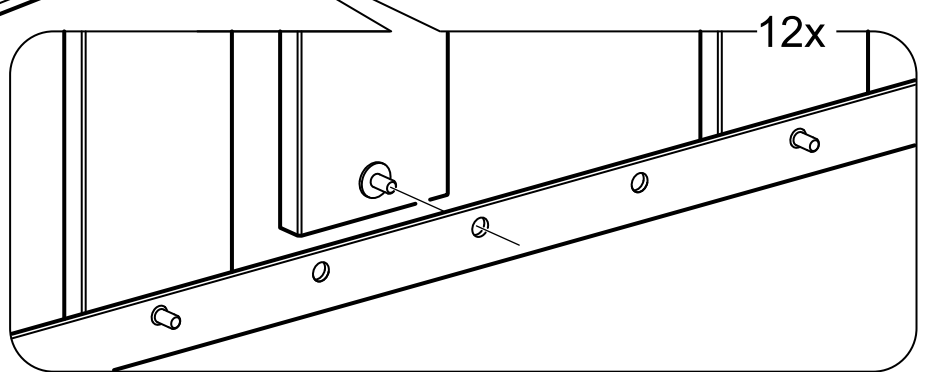
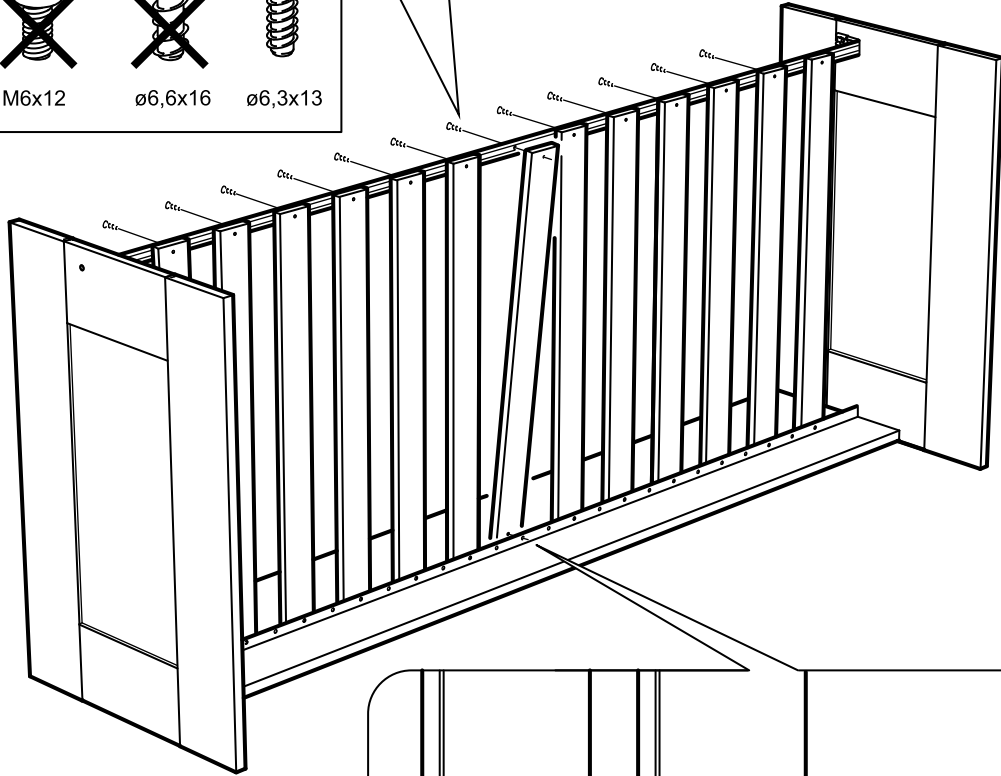
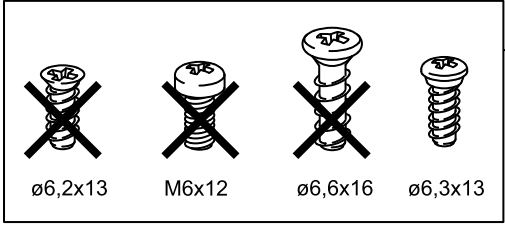
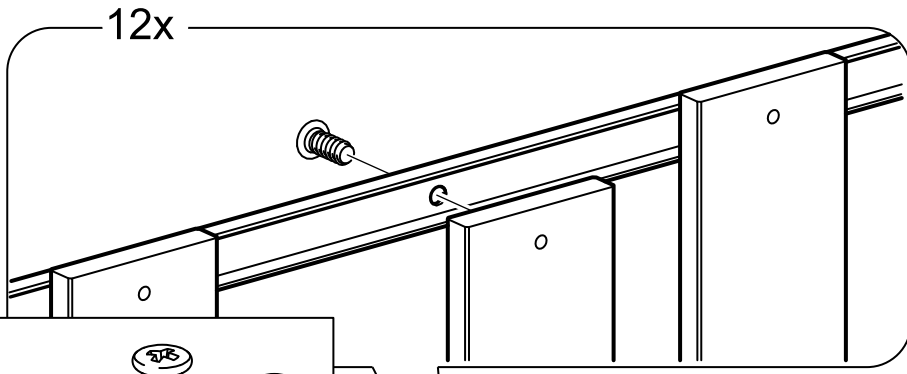
24



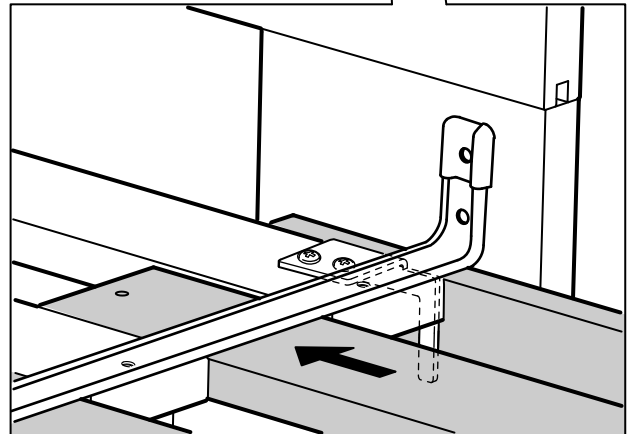
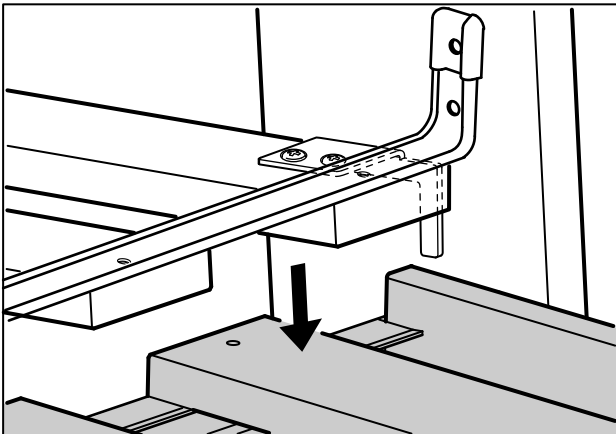
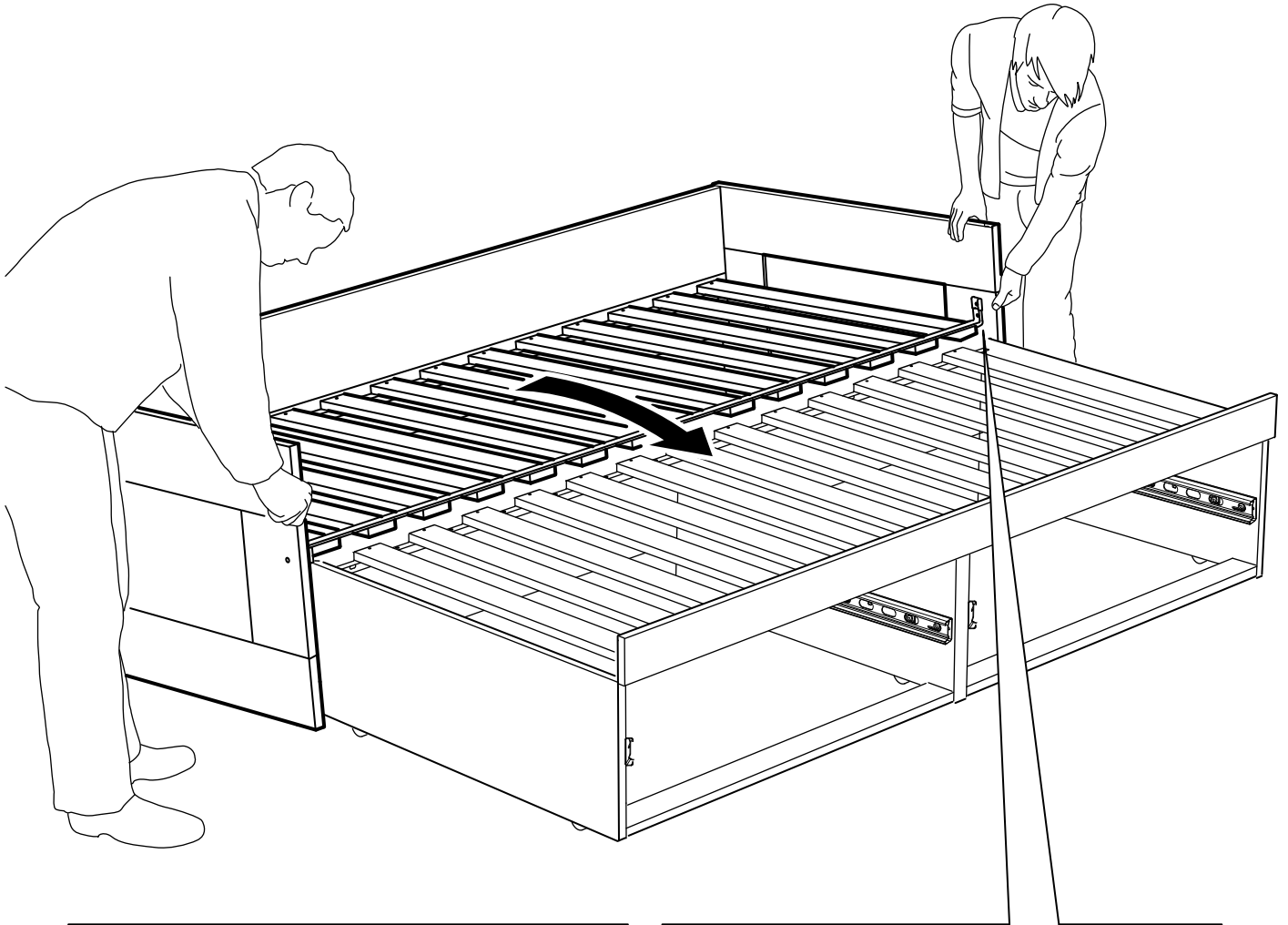
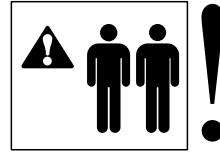
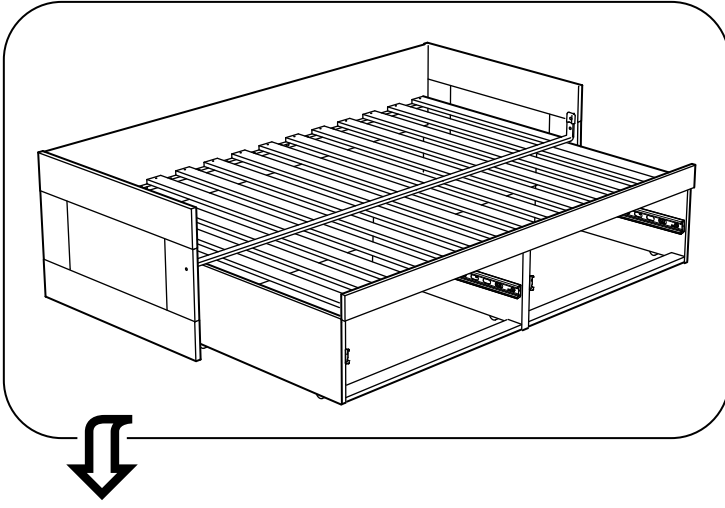
25

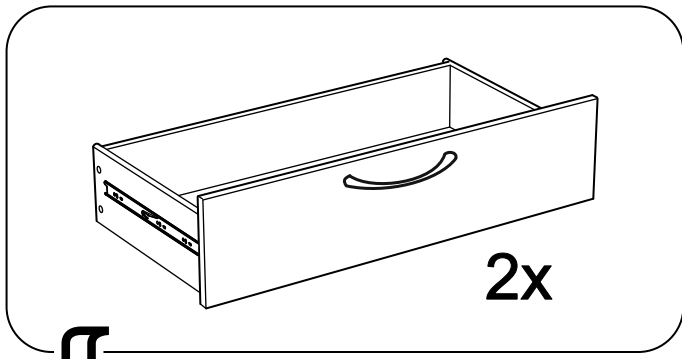


26

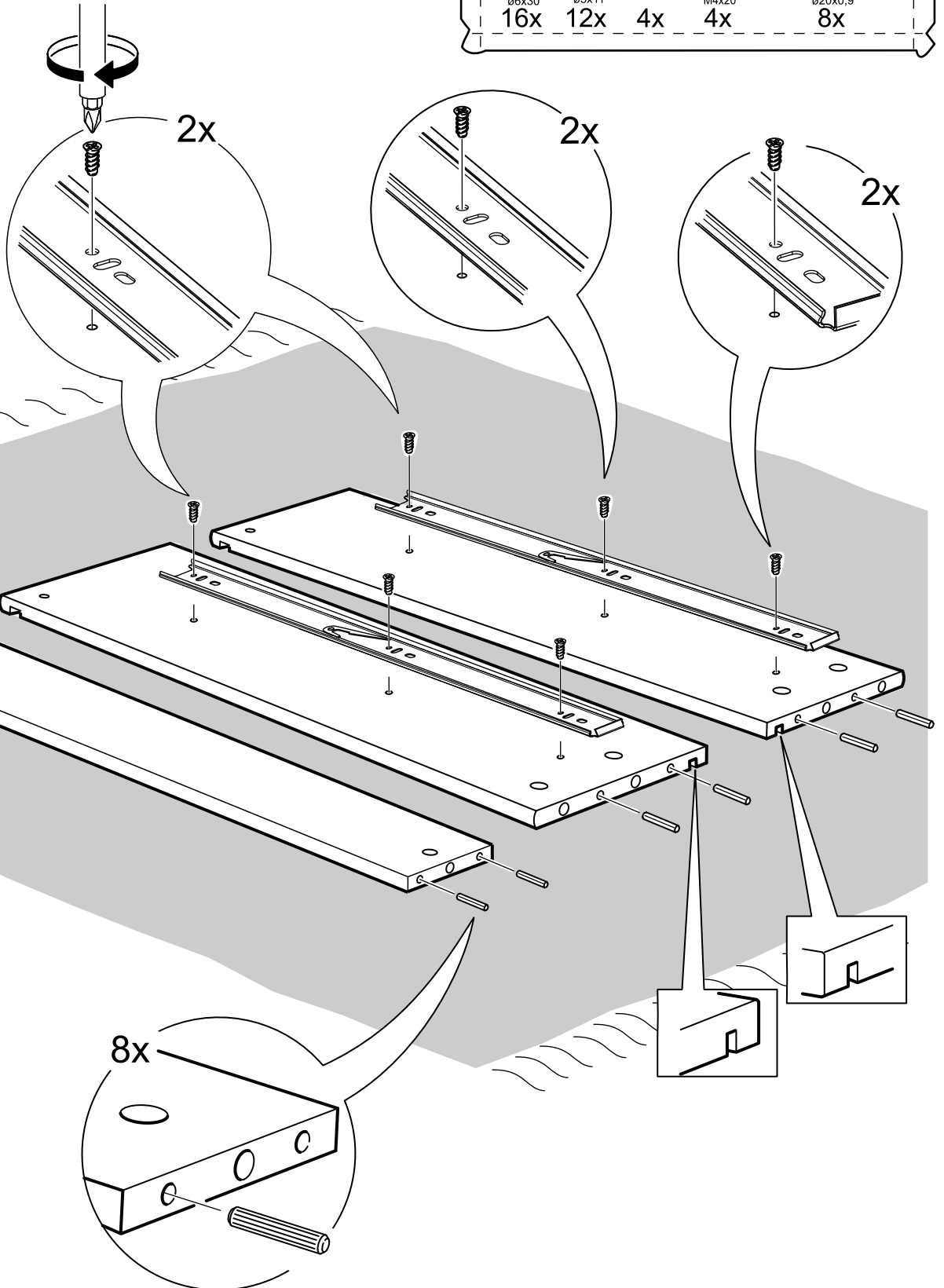
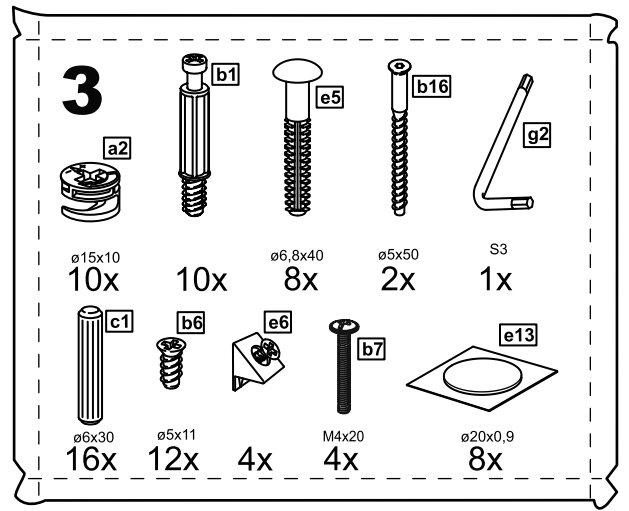


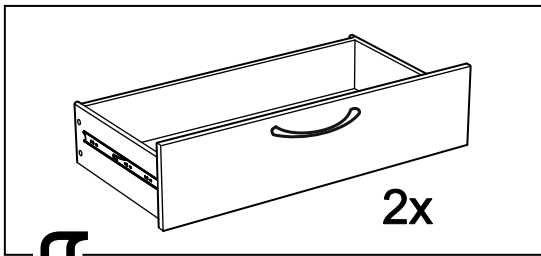
27



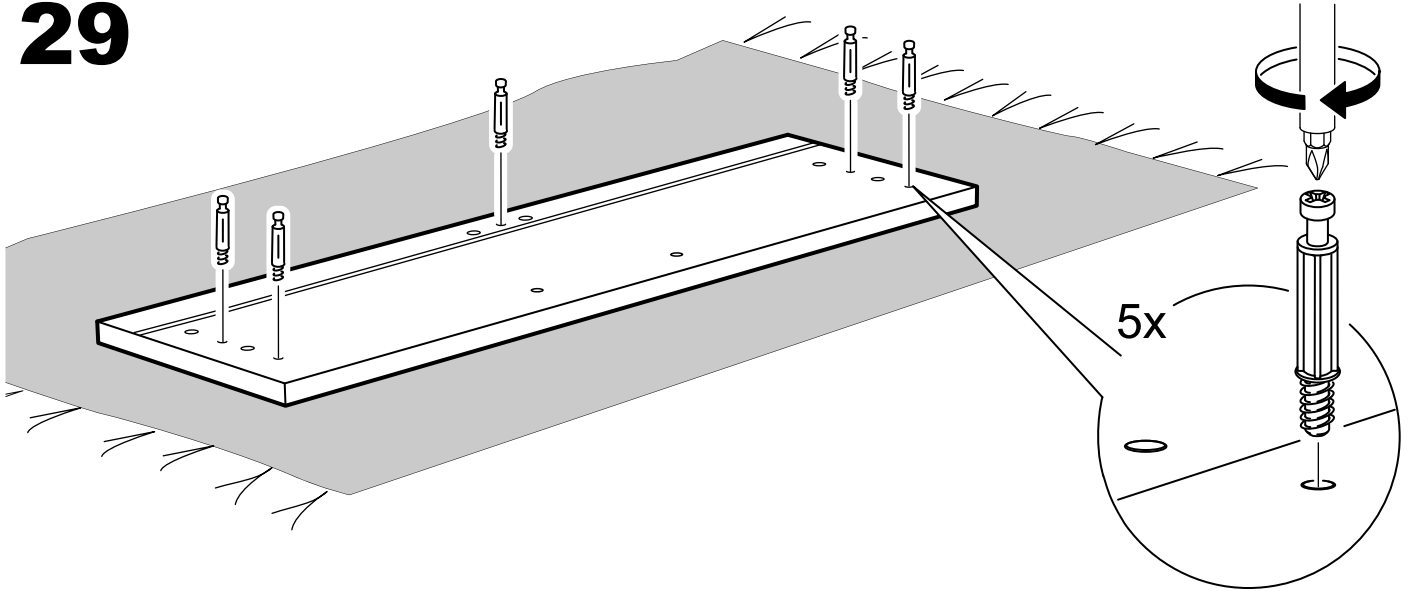


28

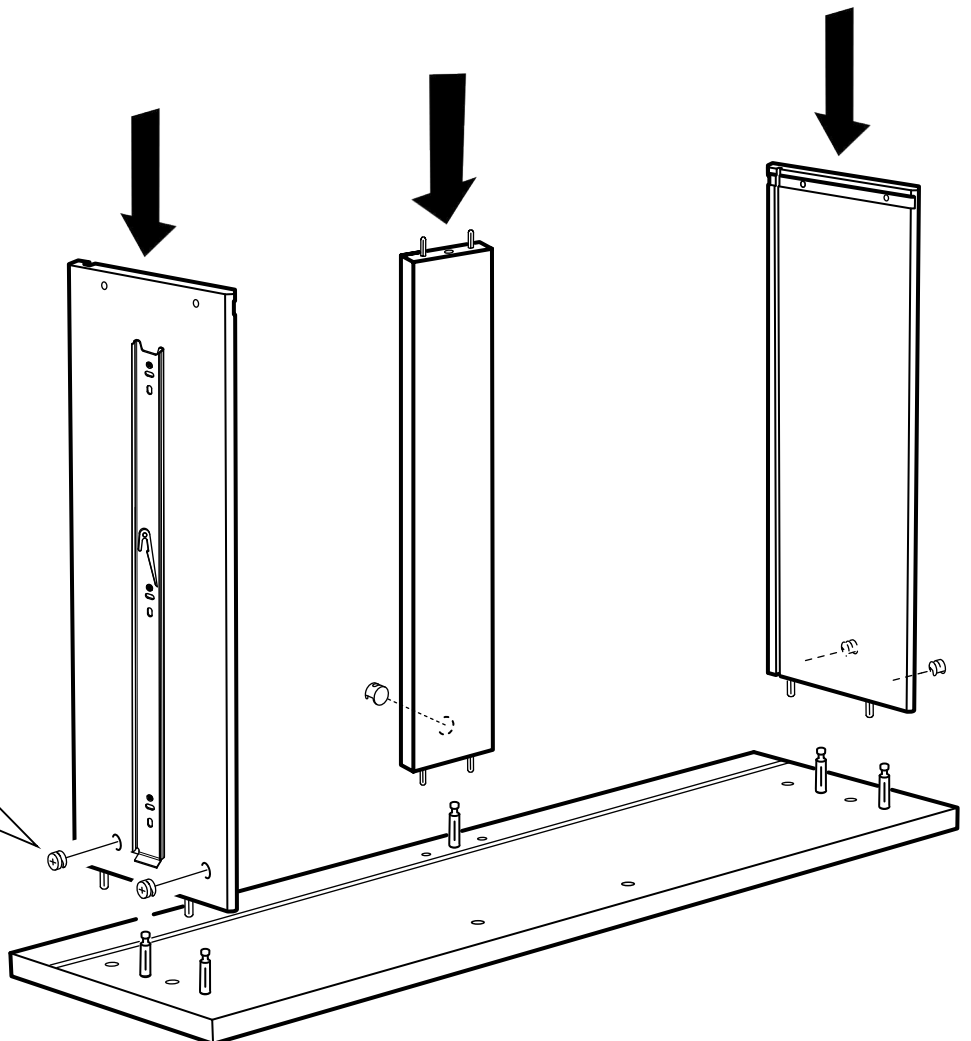
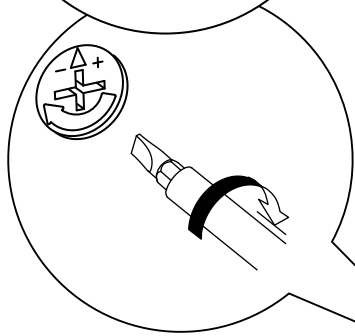
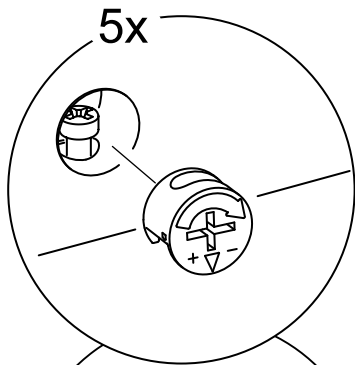


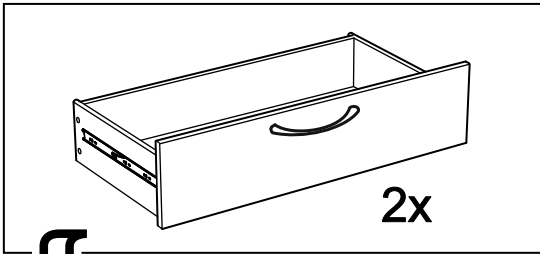


↕
29

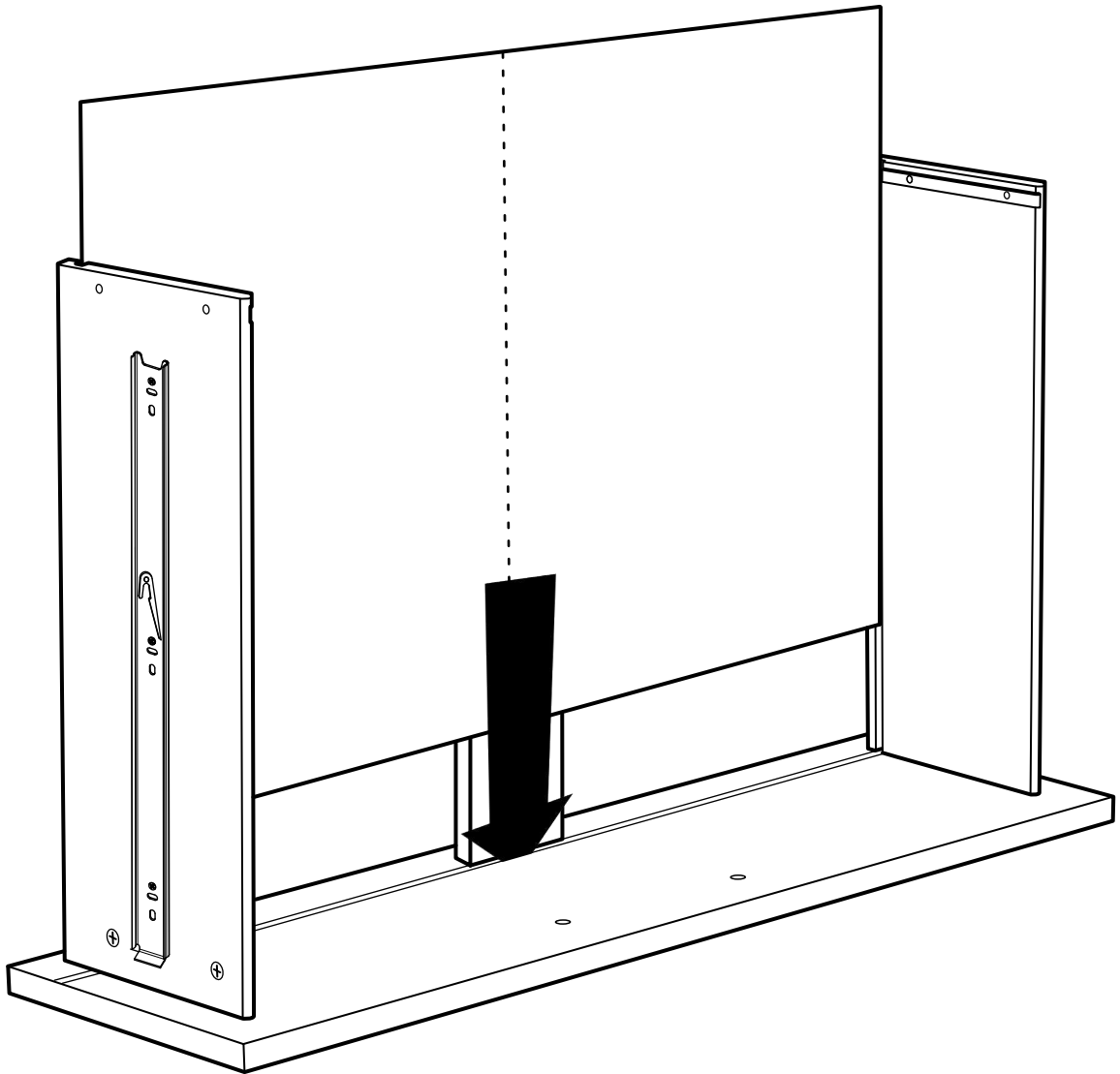


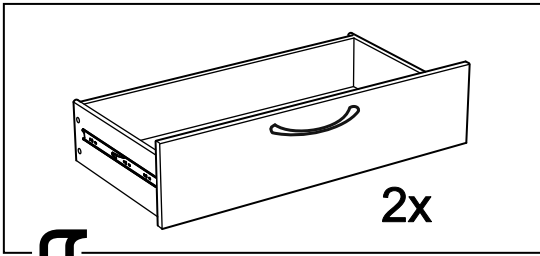
30



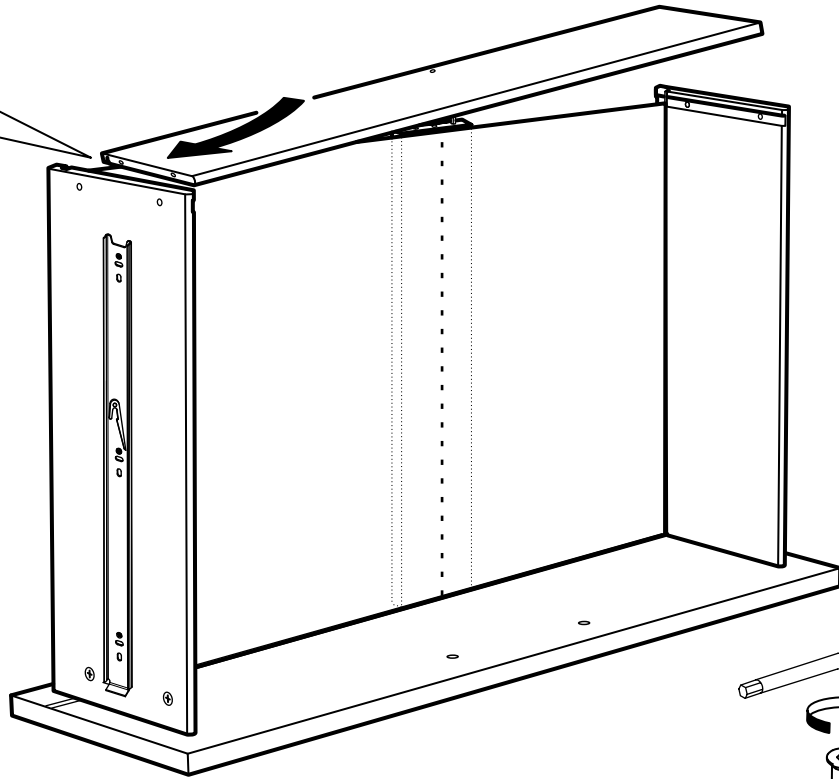
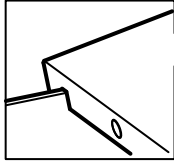


⇓
31

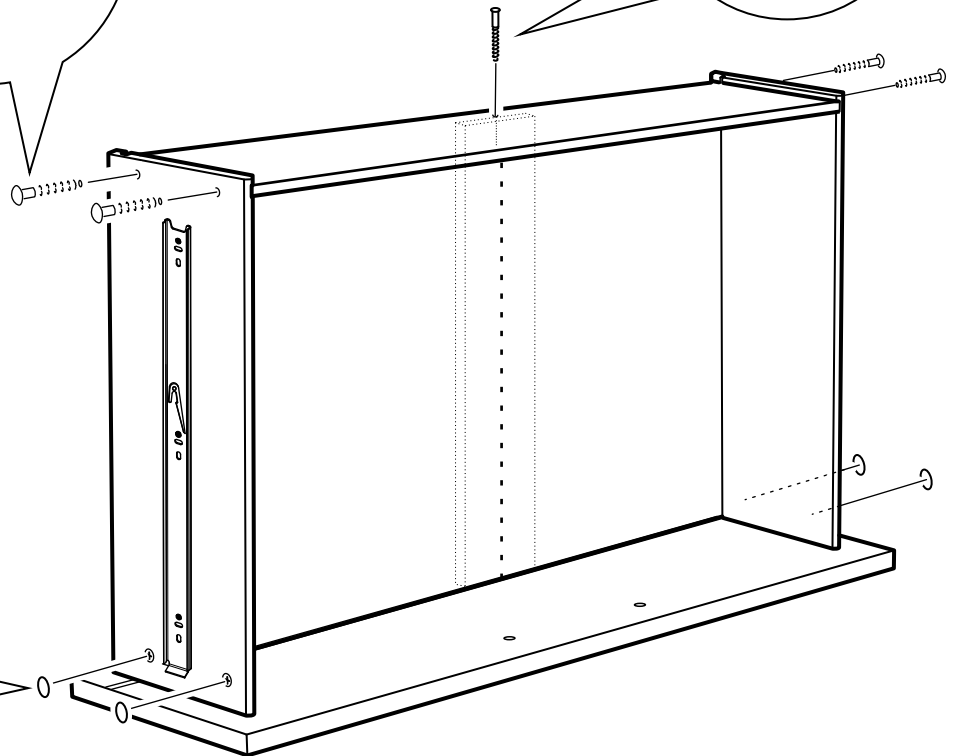
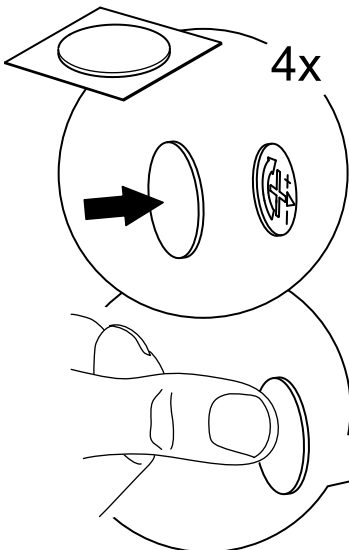
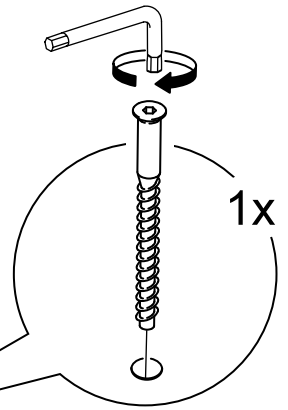
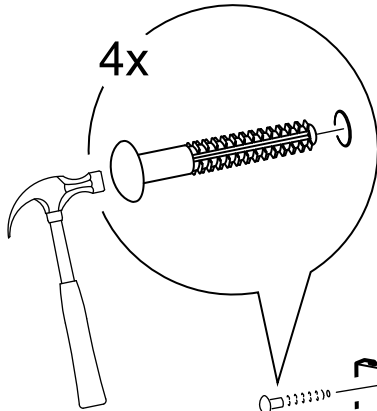




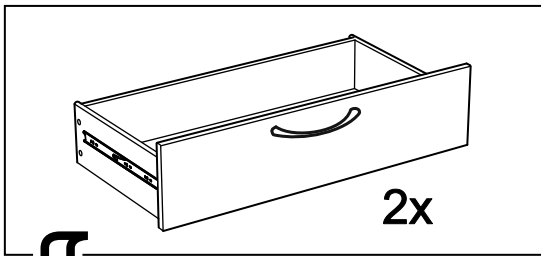
32



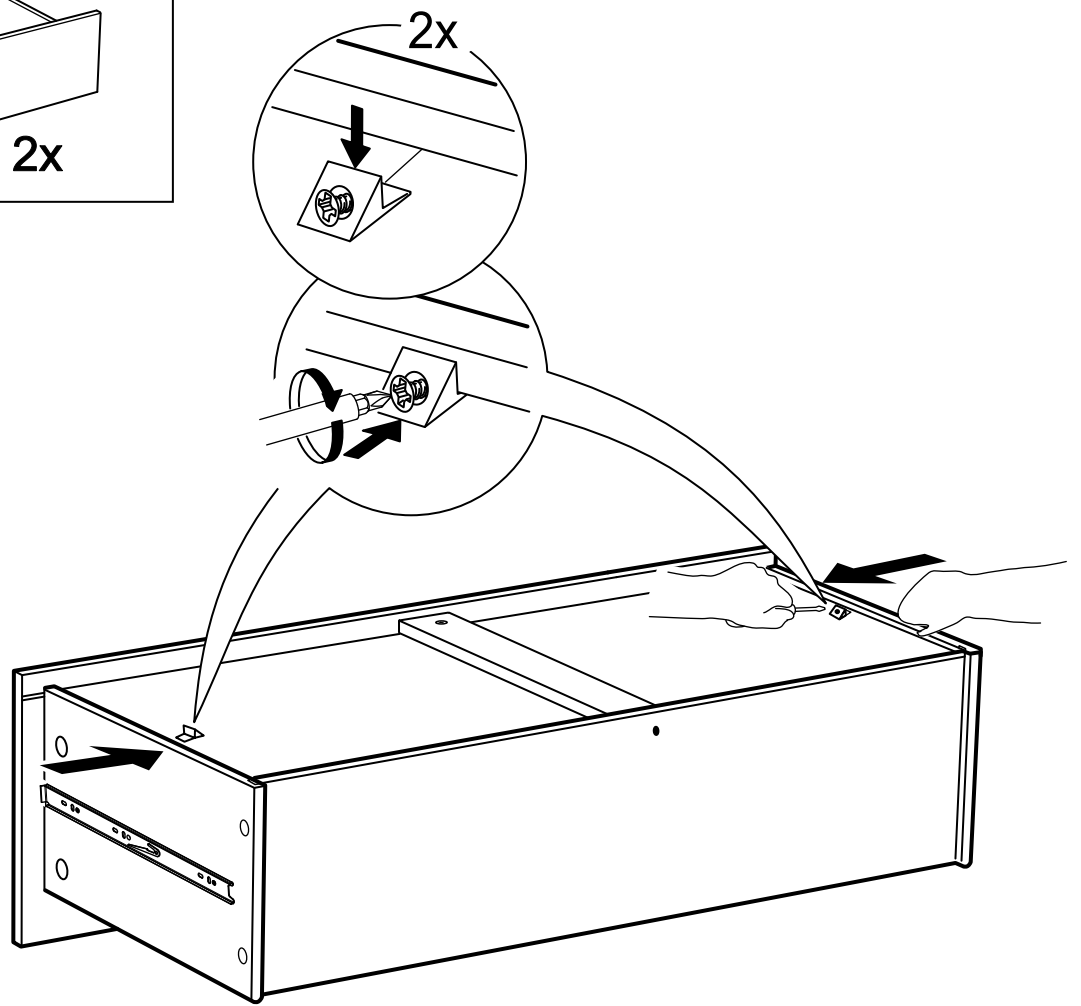
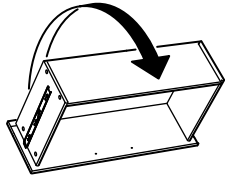
33



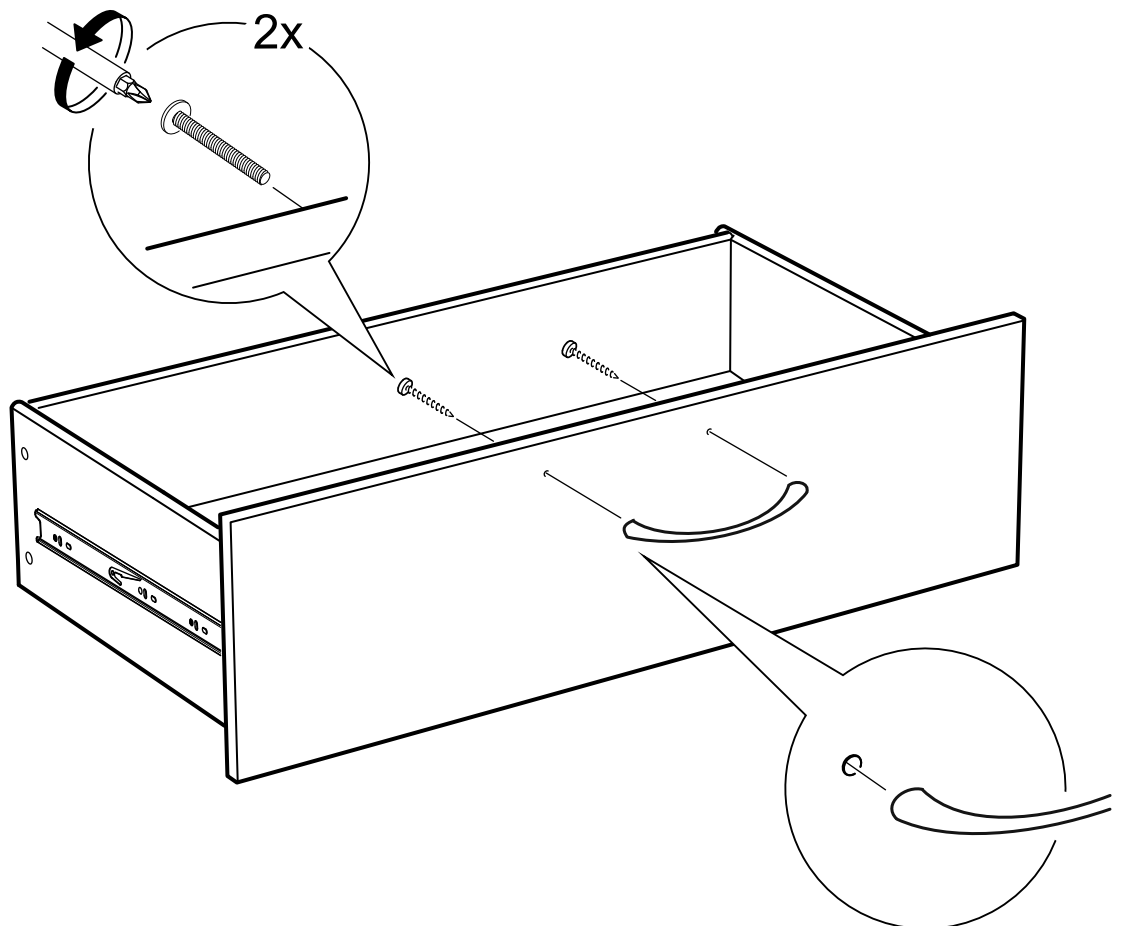
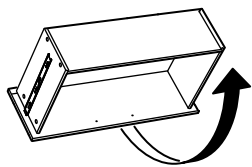
29

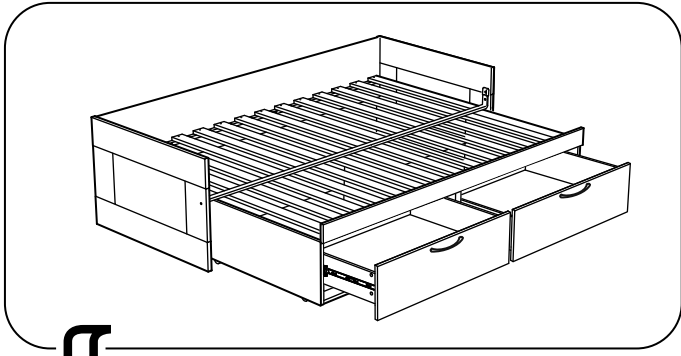


34



35





↕
36

