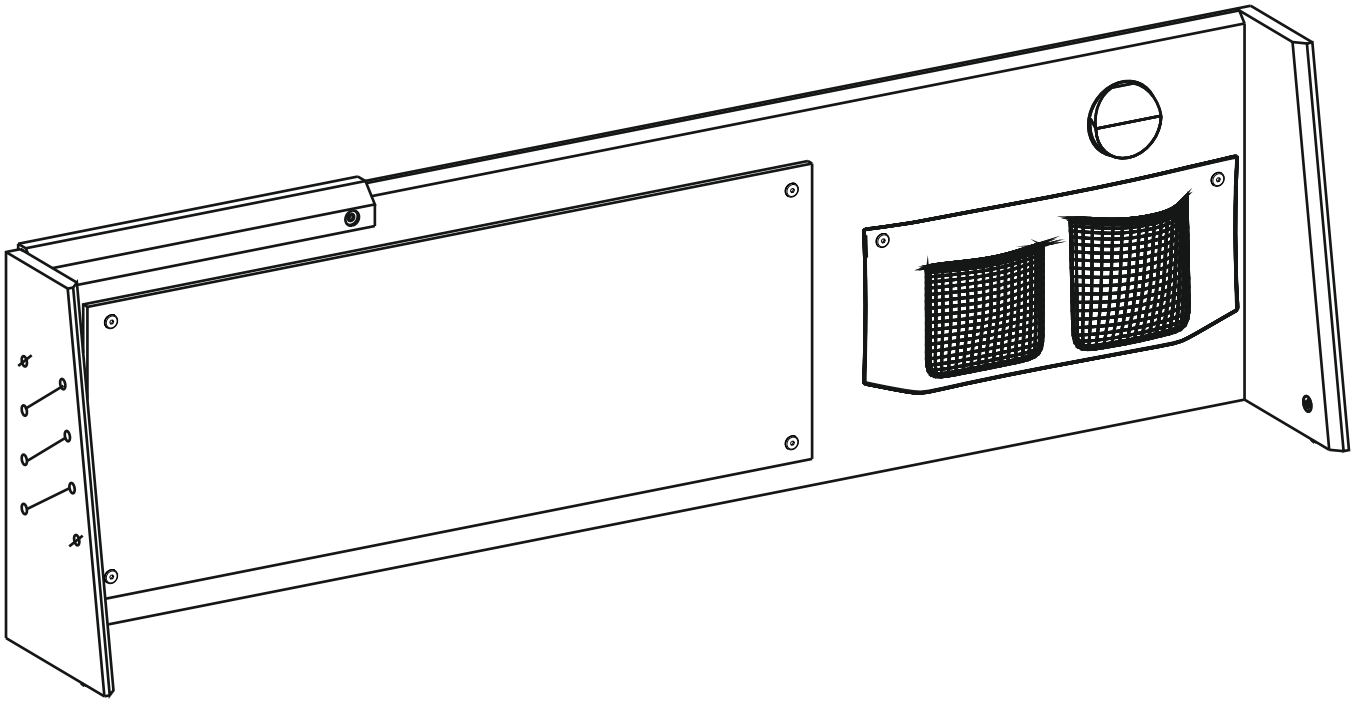
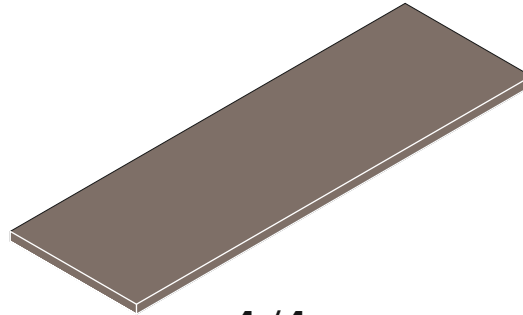
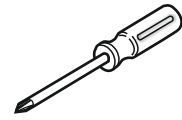
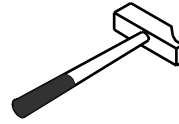
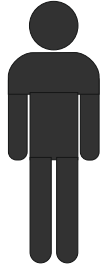
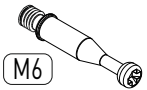


20.73.1104.00

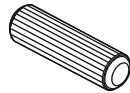




1 / 1



13.07.01.108 x 6



13.01.01.111 x 4



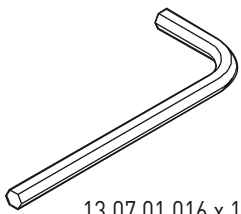
13.07.01.110 x 6



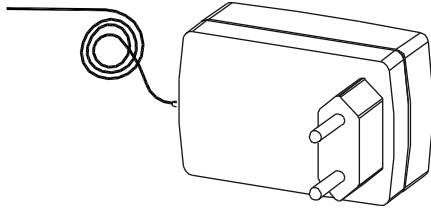
13.02.01.004 x 2



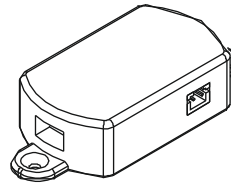
13.01.01.045 x 4
13.01.01.055 x 2



13.07.01.016 x 1



13.15.01.093 x 1



13.15.01.122 x 1

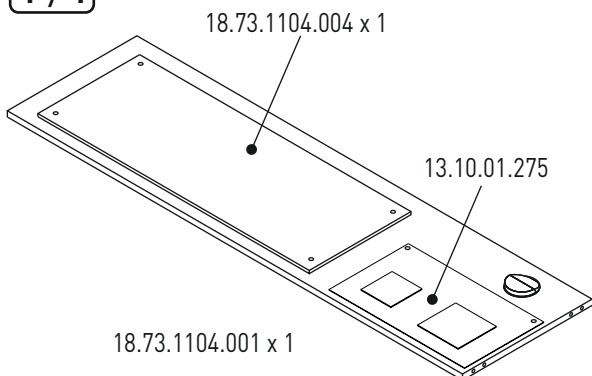


13.15.01.121 x 1



13.01.01.559 x 1

1 / 1



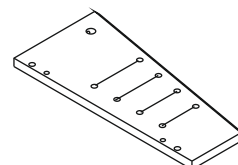
18.73.1104.001 x 1

18.73.1104.004 x 1

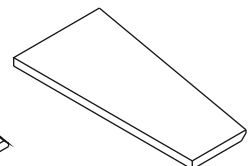
13.10.01.275



13.15.01.161 x 1

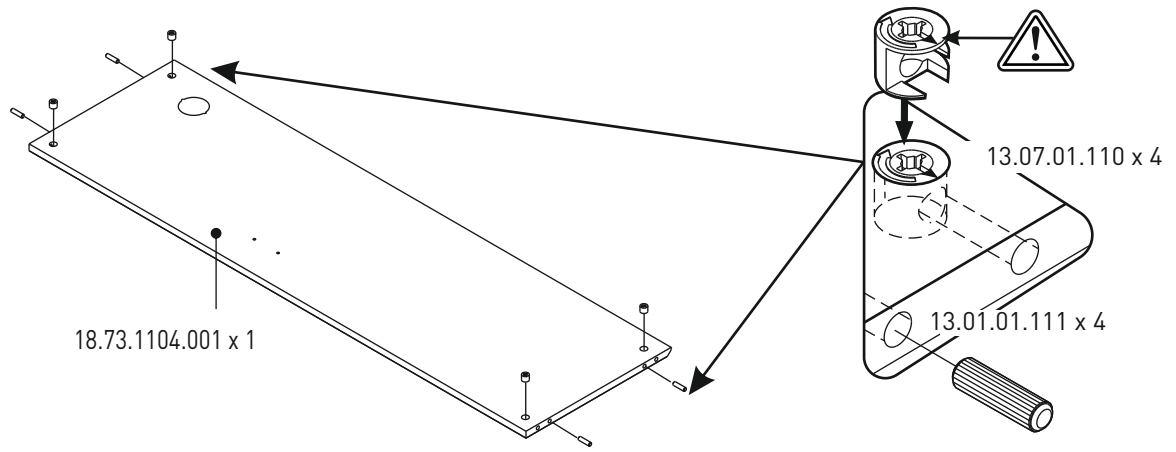


18.73.1104.002 x 1

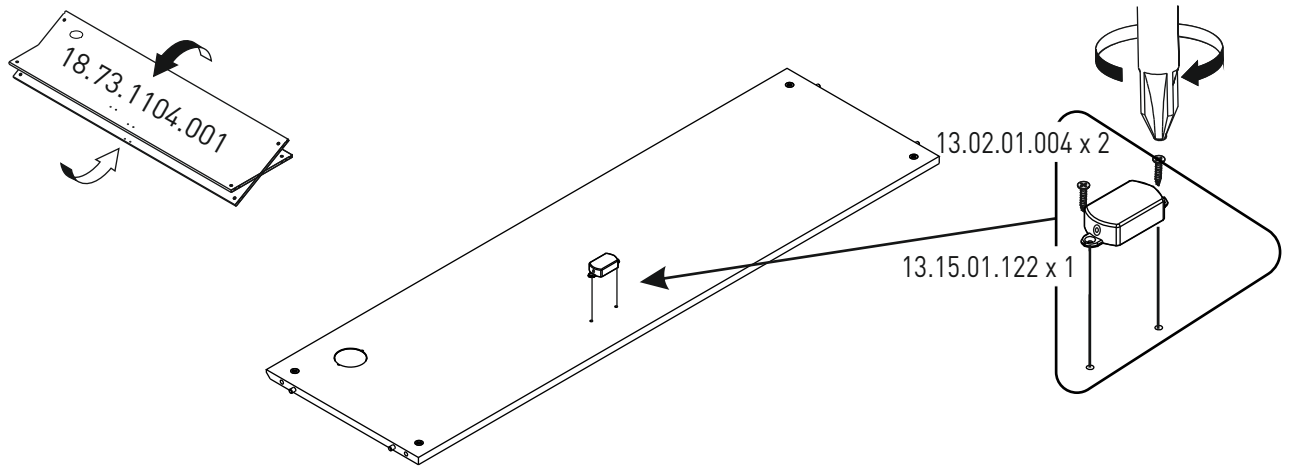


18.73.1104.003 x 1

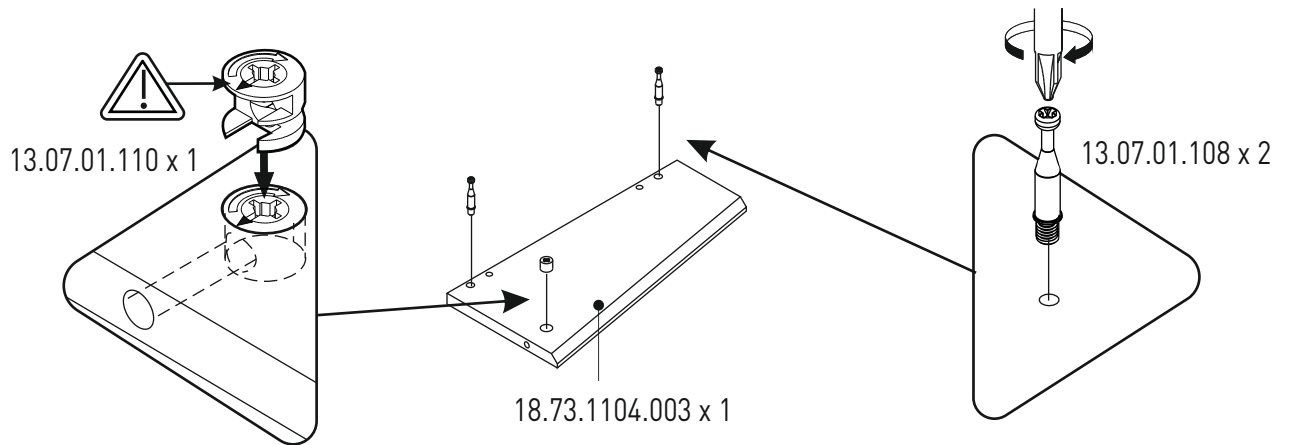
1



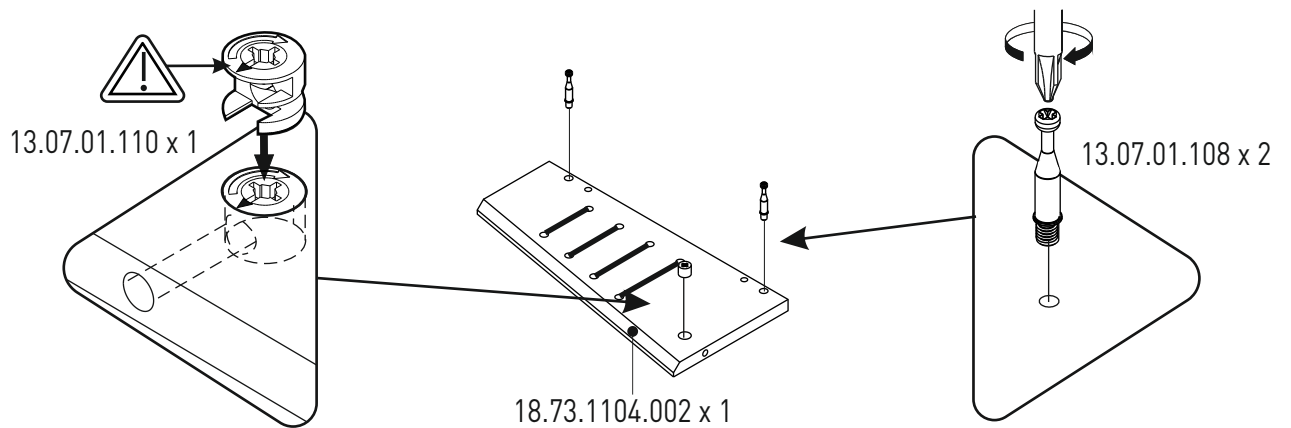
2



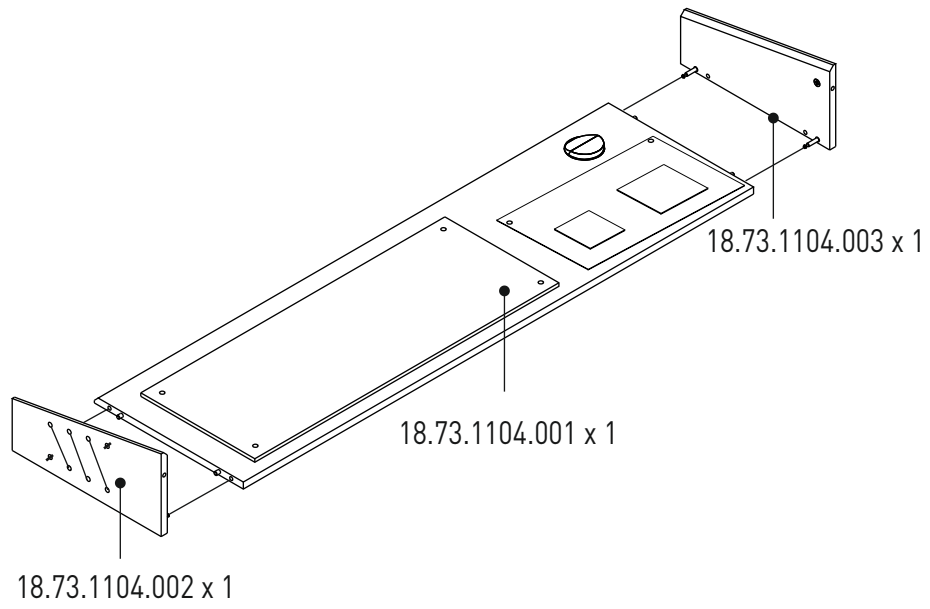
3



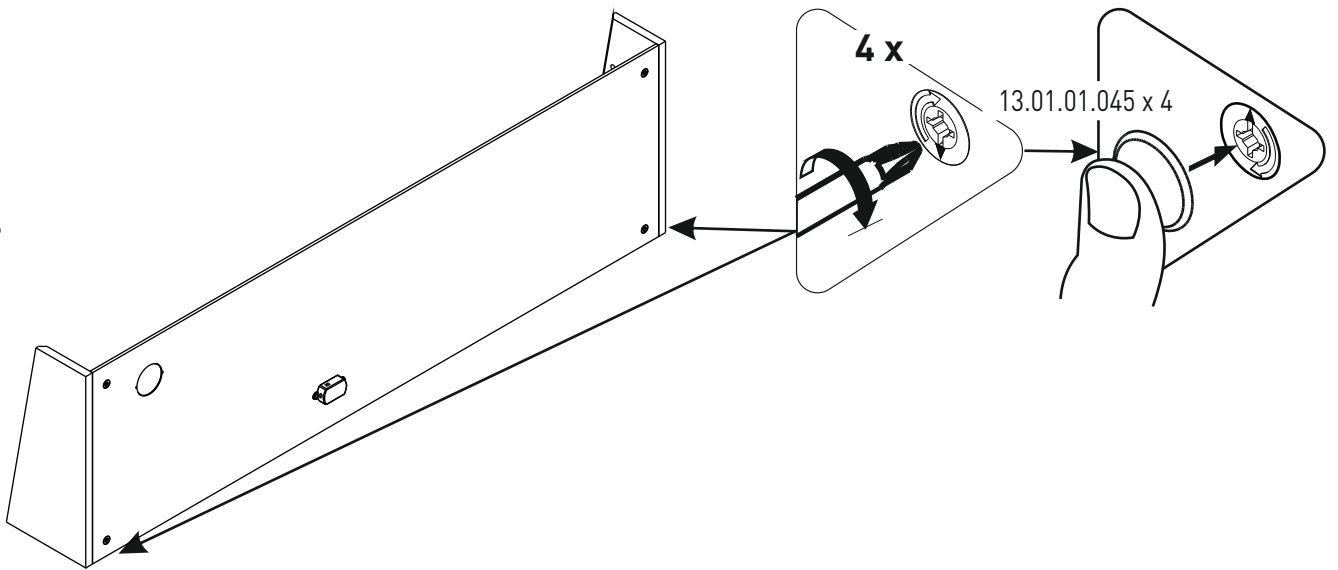
4



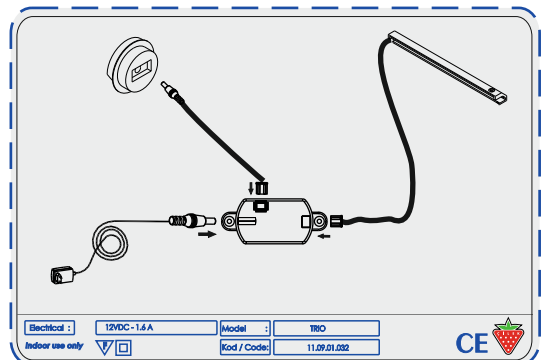
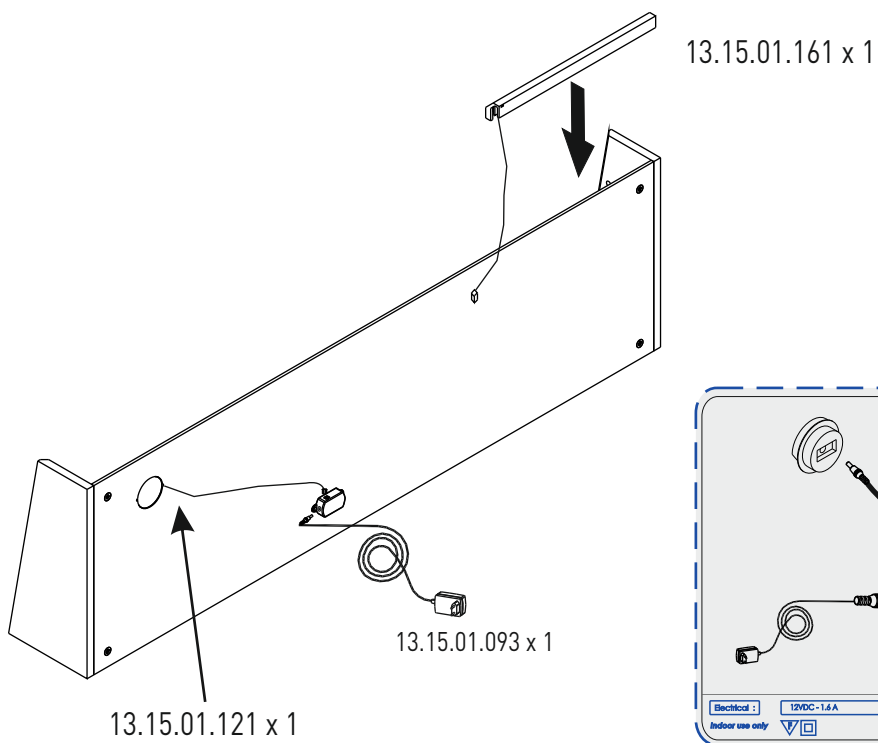
5



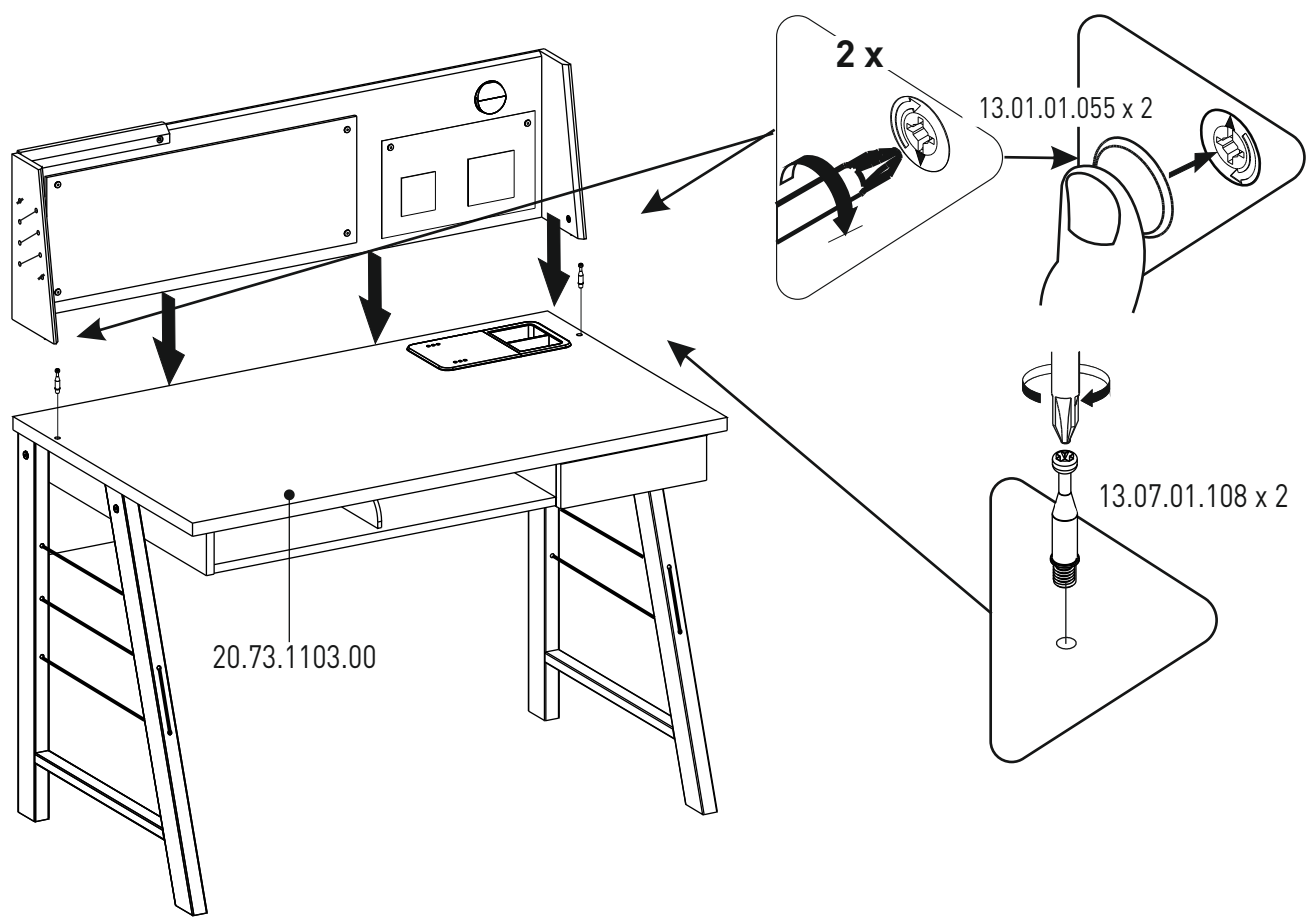
6



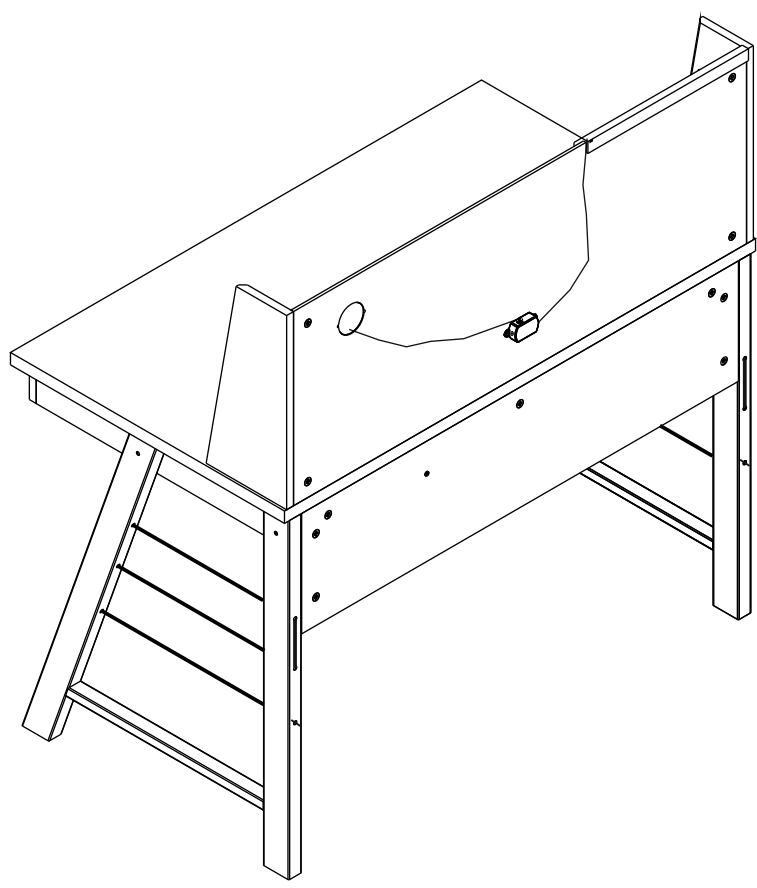
7

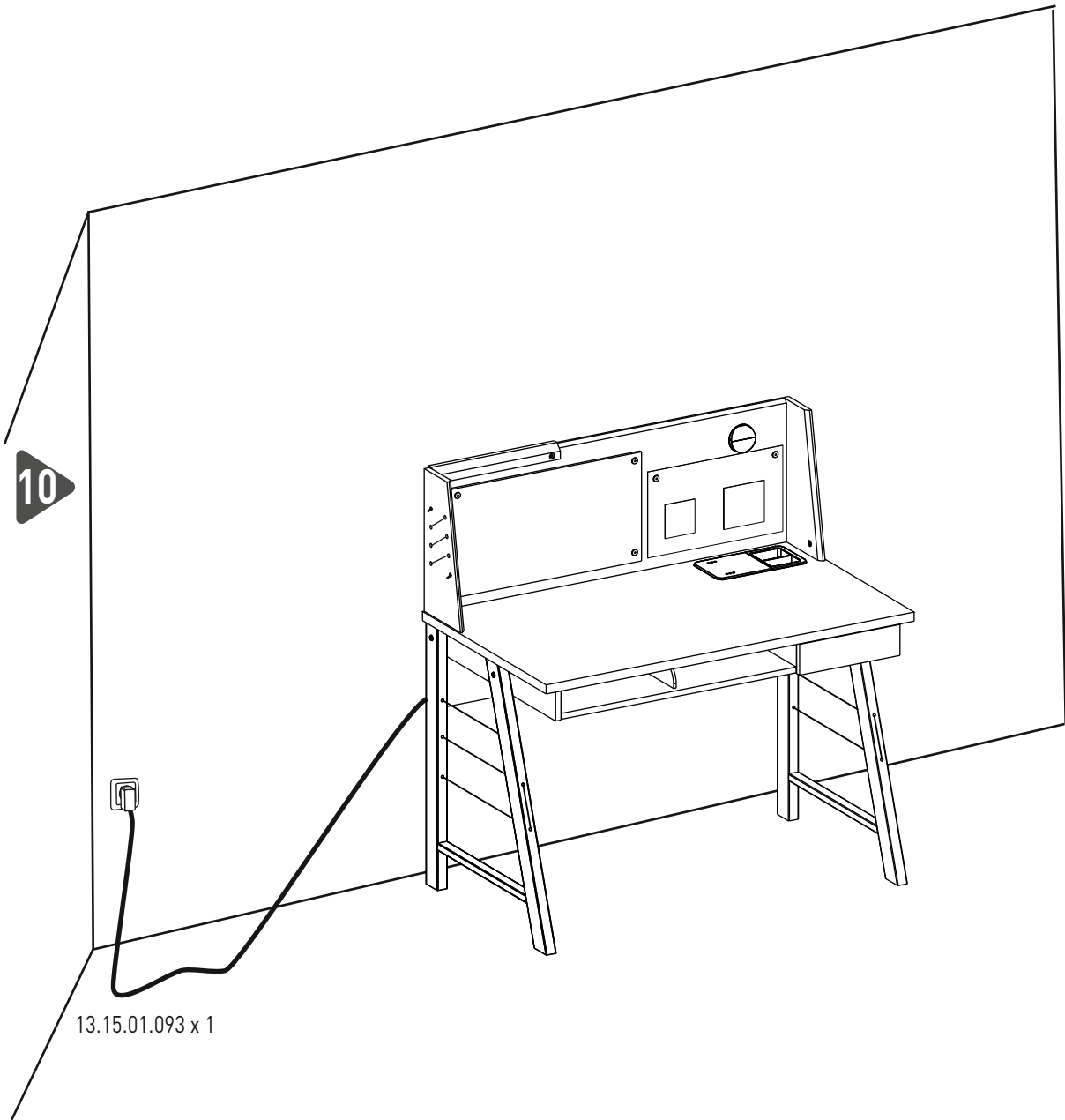


8



9





10

13.15.01.093 x 1