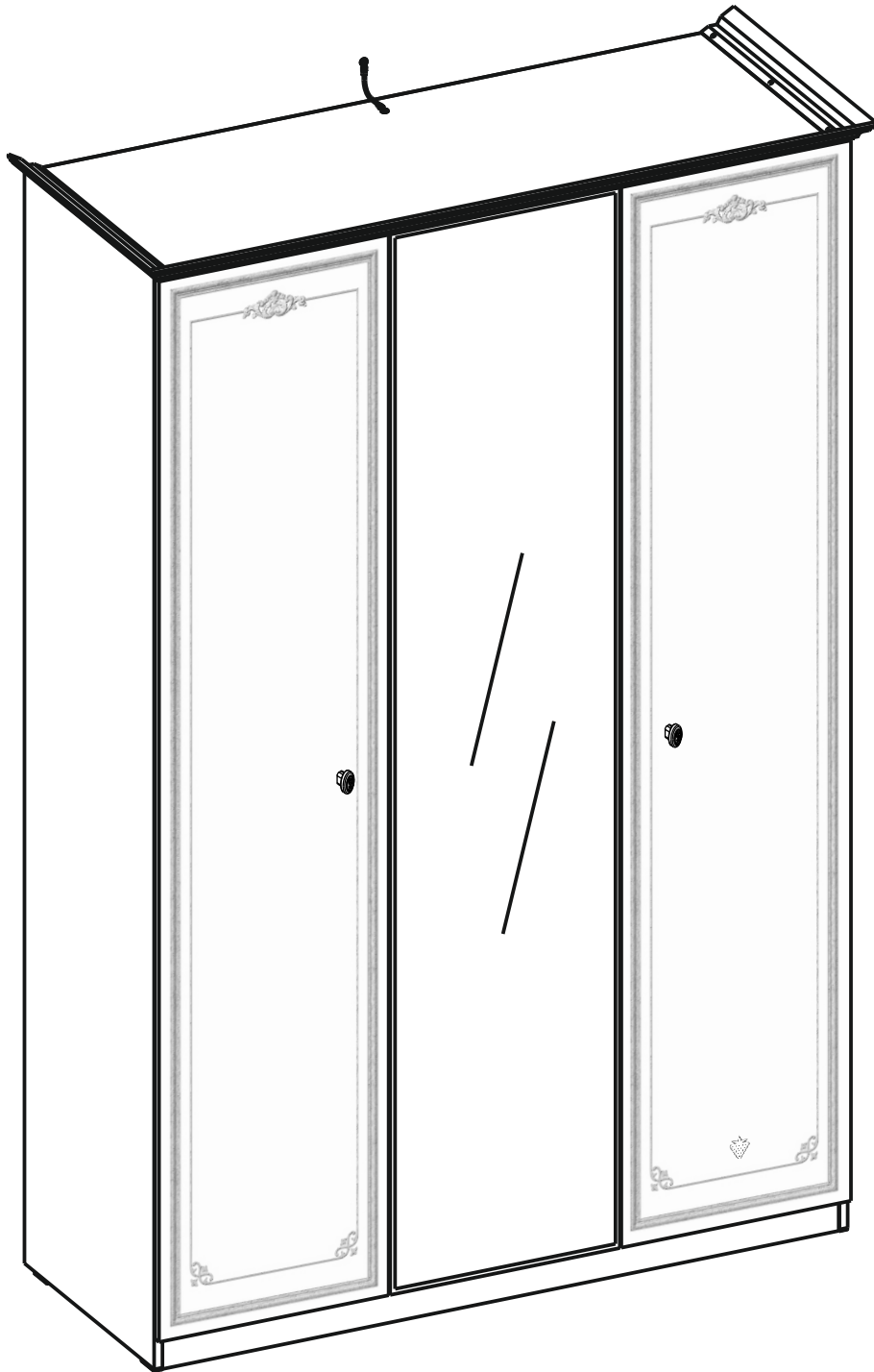
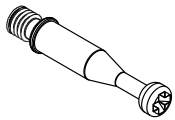
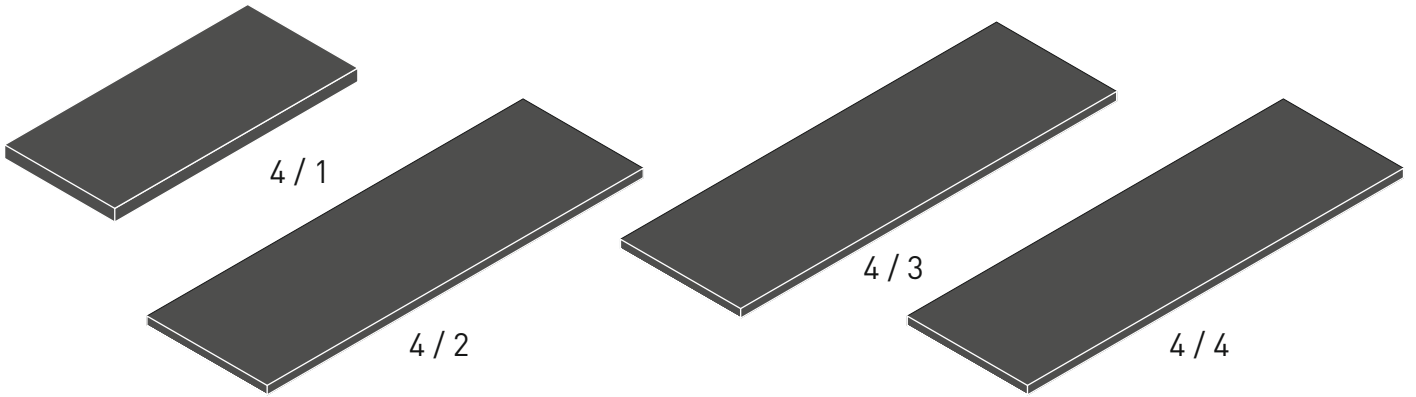
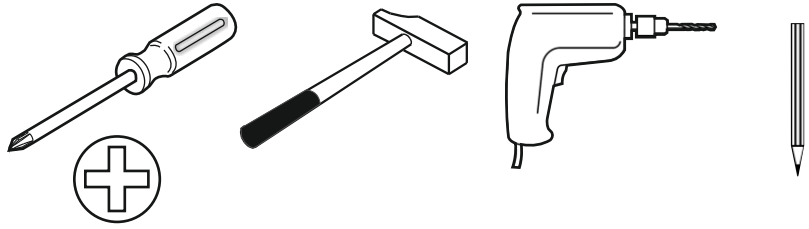
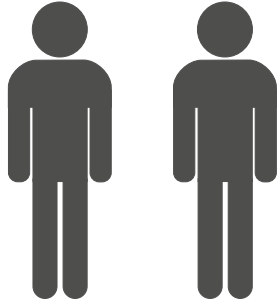


20.75.1002.00

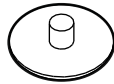




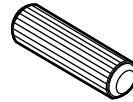
13.07.01.108 x 16



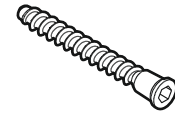
13.07.01.110 x 16



13.01.01.045 x 12



13.01.01.111 x 12



13.02.01.019 x 4



M6X13
13.03.01.021 x 1



13.07.01.076 x 12



13.07.01.556 x 12



4X16
13.02.01.004 x 30



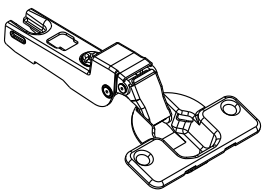
4X20
13.02.01.005 x 10



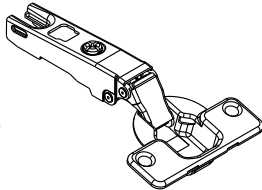
4,2x16
13.02.01.015 x 24



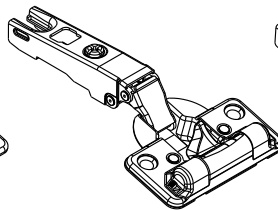
13.02.01.018 x 8



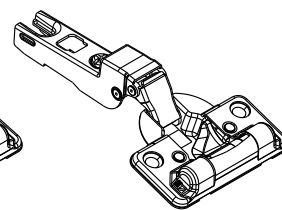
13.04.01.060 x 2



13.04.01.061 x 4



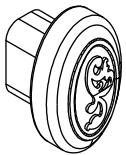
13.04.01.063 x 4



13.04.01.064 x 2



13.01.01.175 x 1



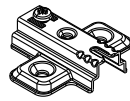
13.06.01.116 x 2



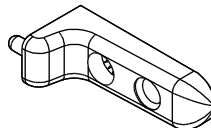
M4X22
13.03.01.010 x 2



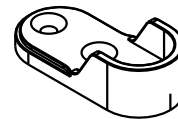
13.02.01.017 x 2



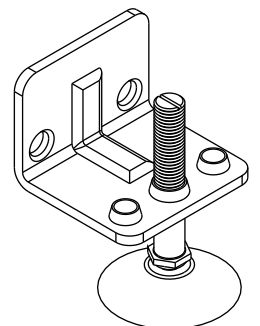
13.04.01.059 x 12



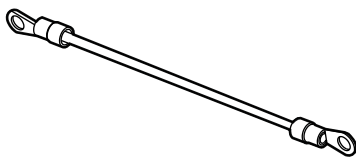
13.01.01.166 x 2



13.07.01.447 x 4



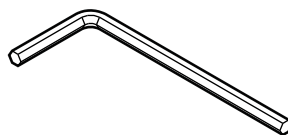
13.07.01.021 x 4



13.07.01.135 x 1



Ø10
13.01.02.104 x 4

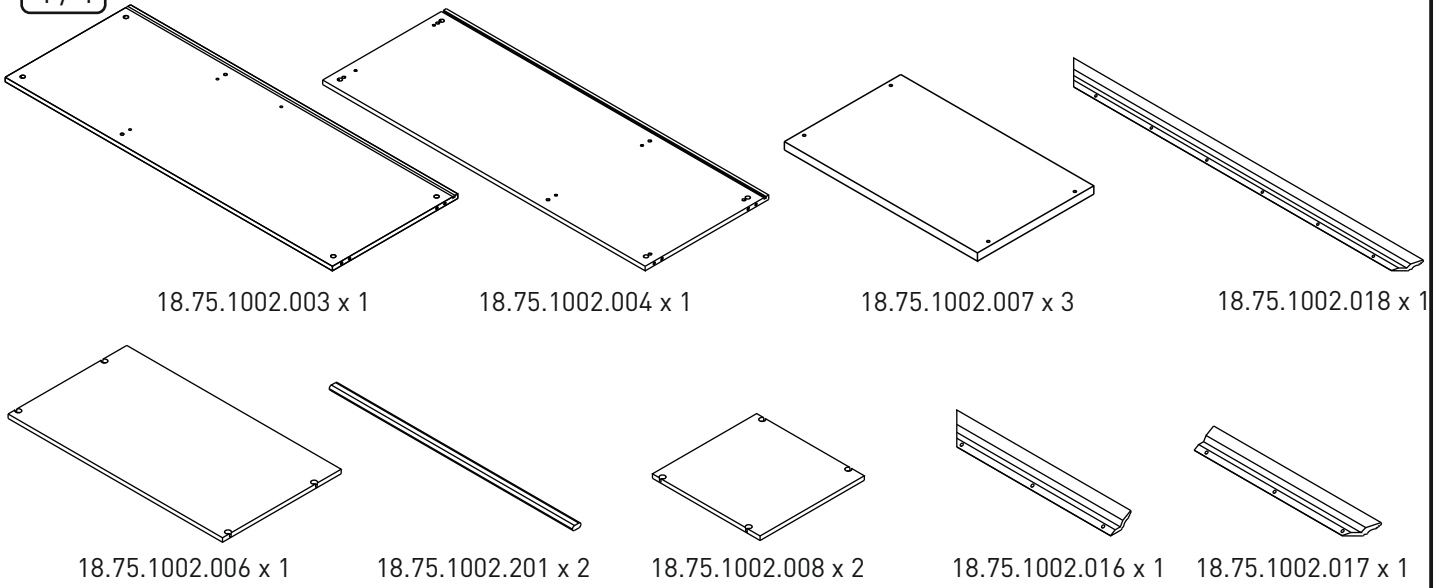


13.07.01.016 x 1

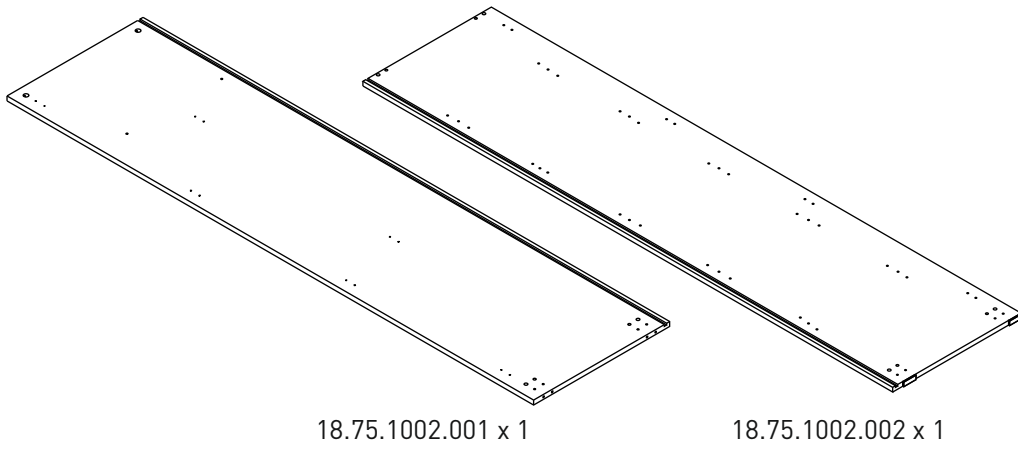


4X70
13.02.01.011 x 1

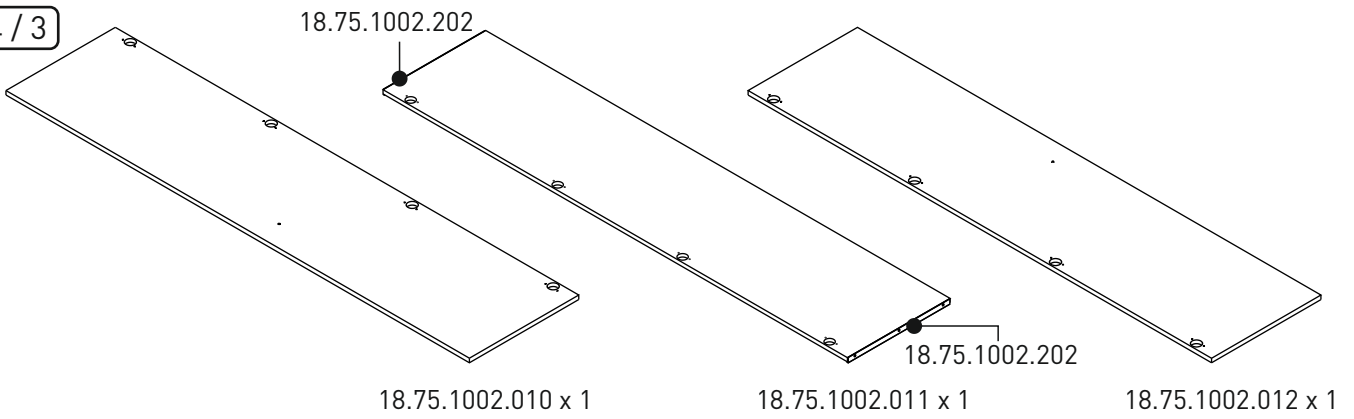
4 / 1



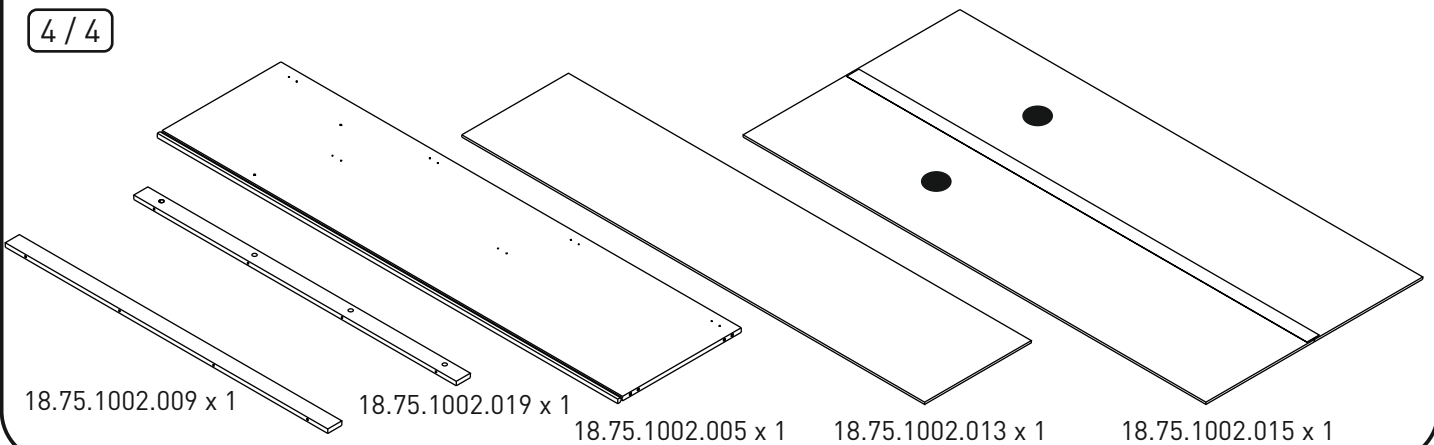
4 / 2



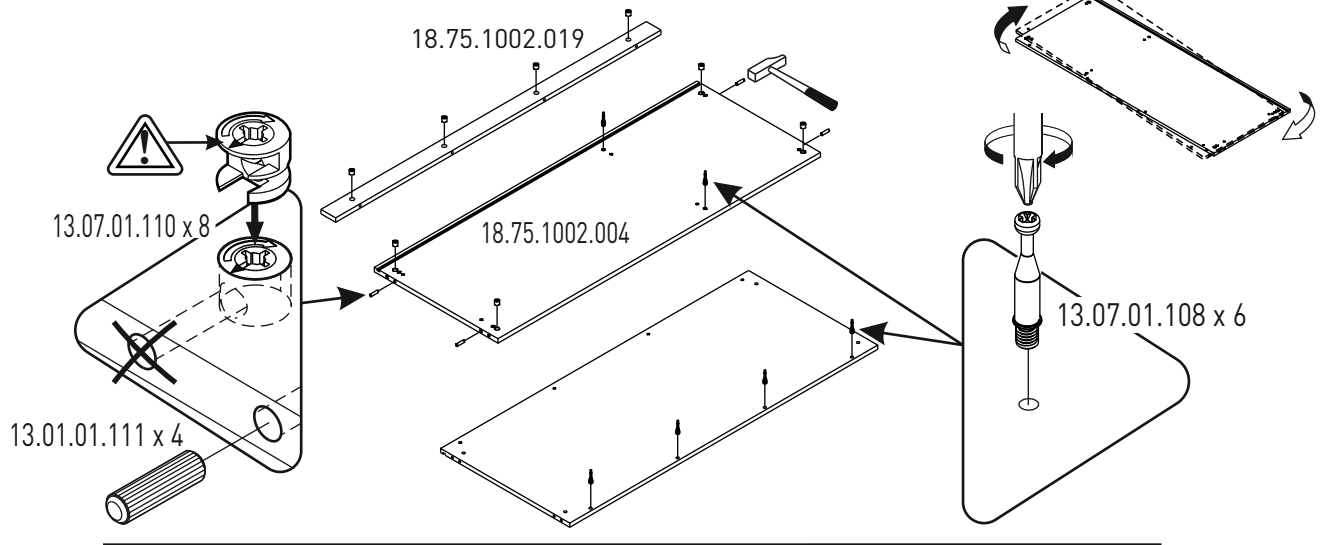
4 / 3



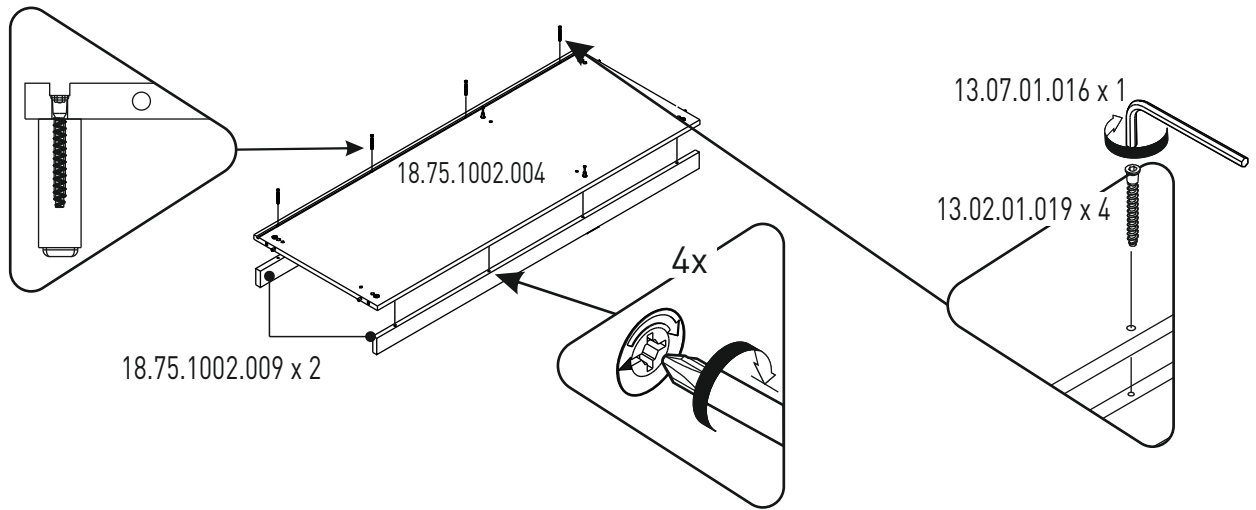
4 / 4



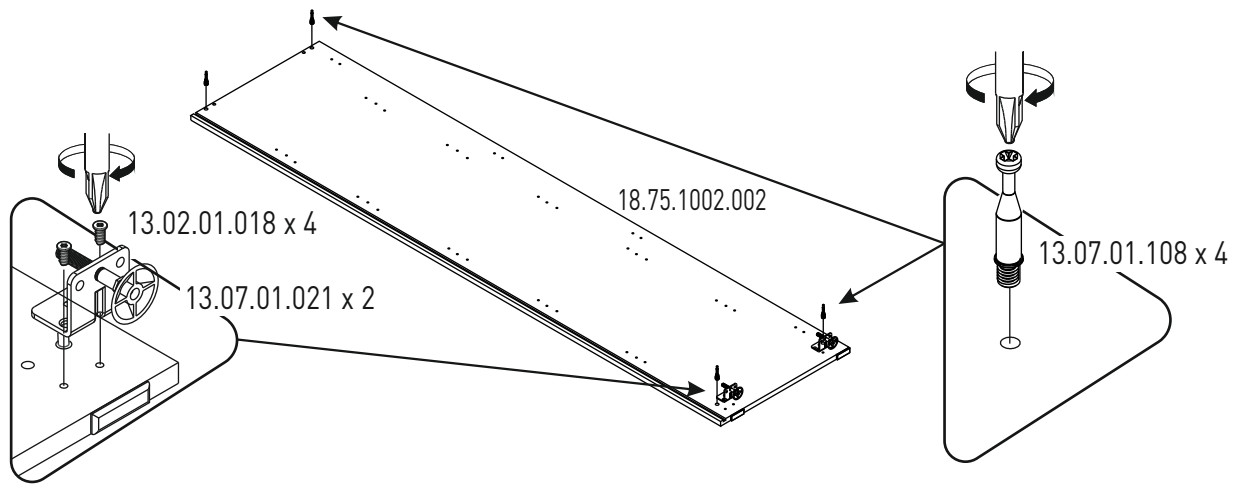
1



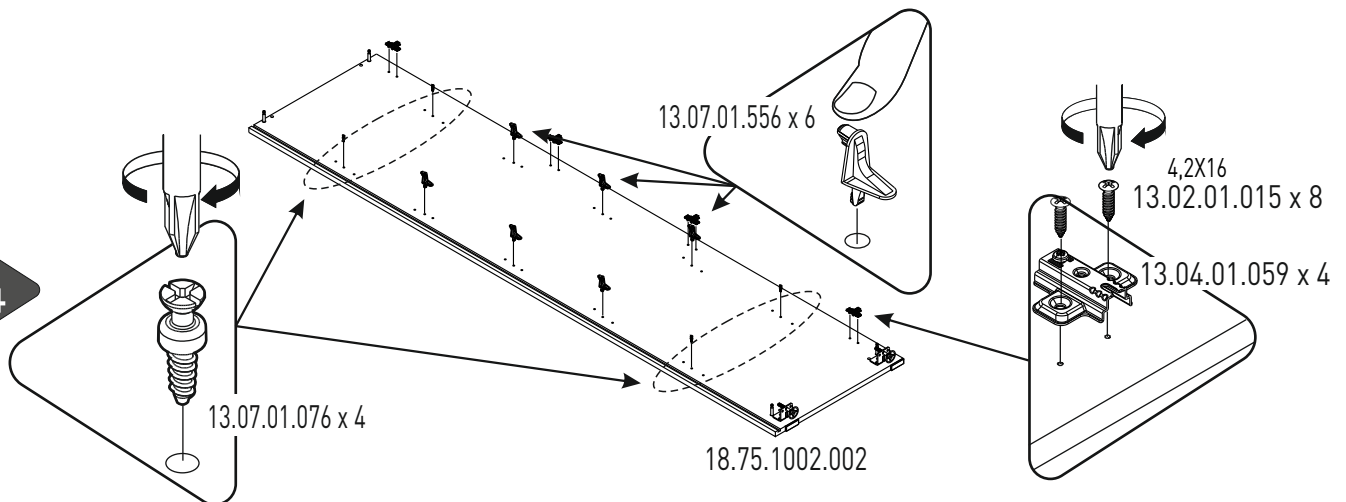
2



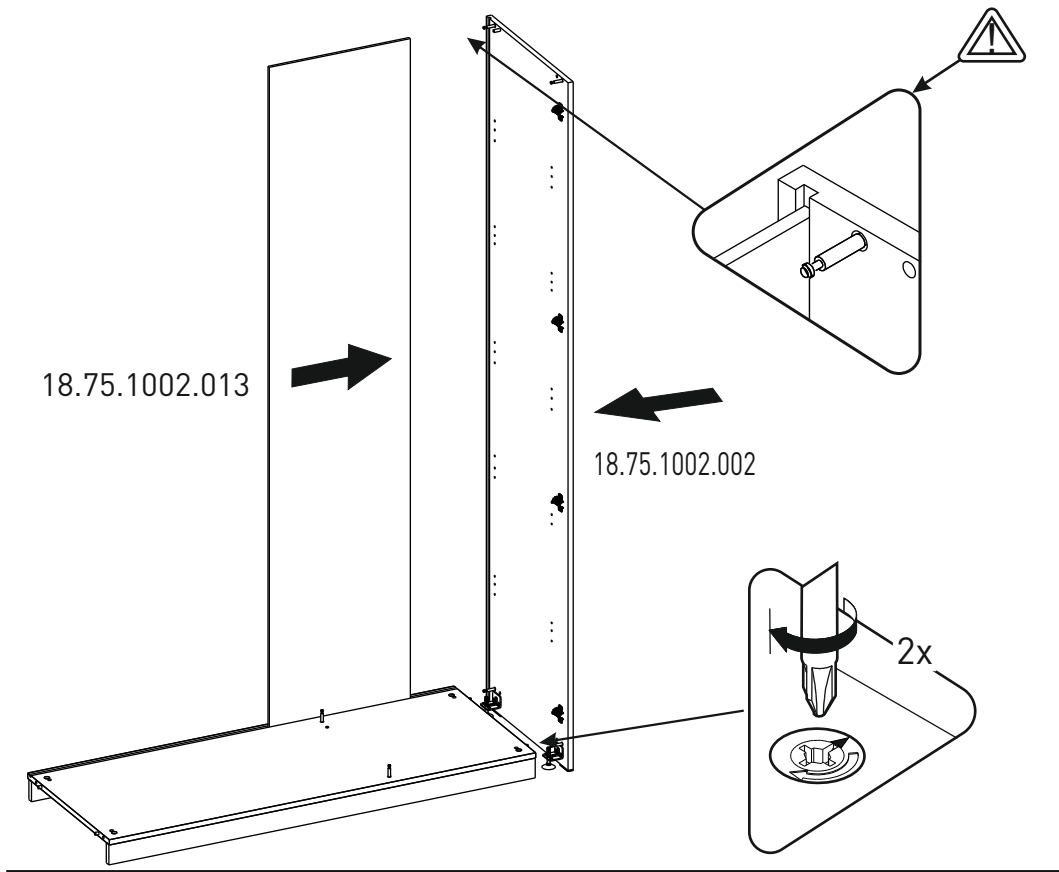
3



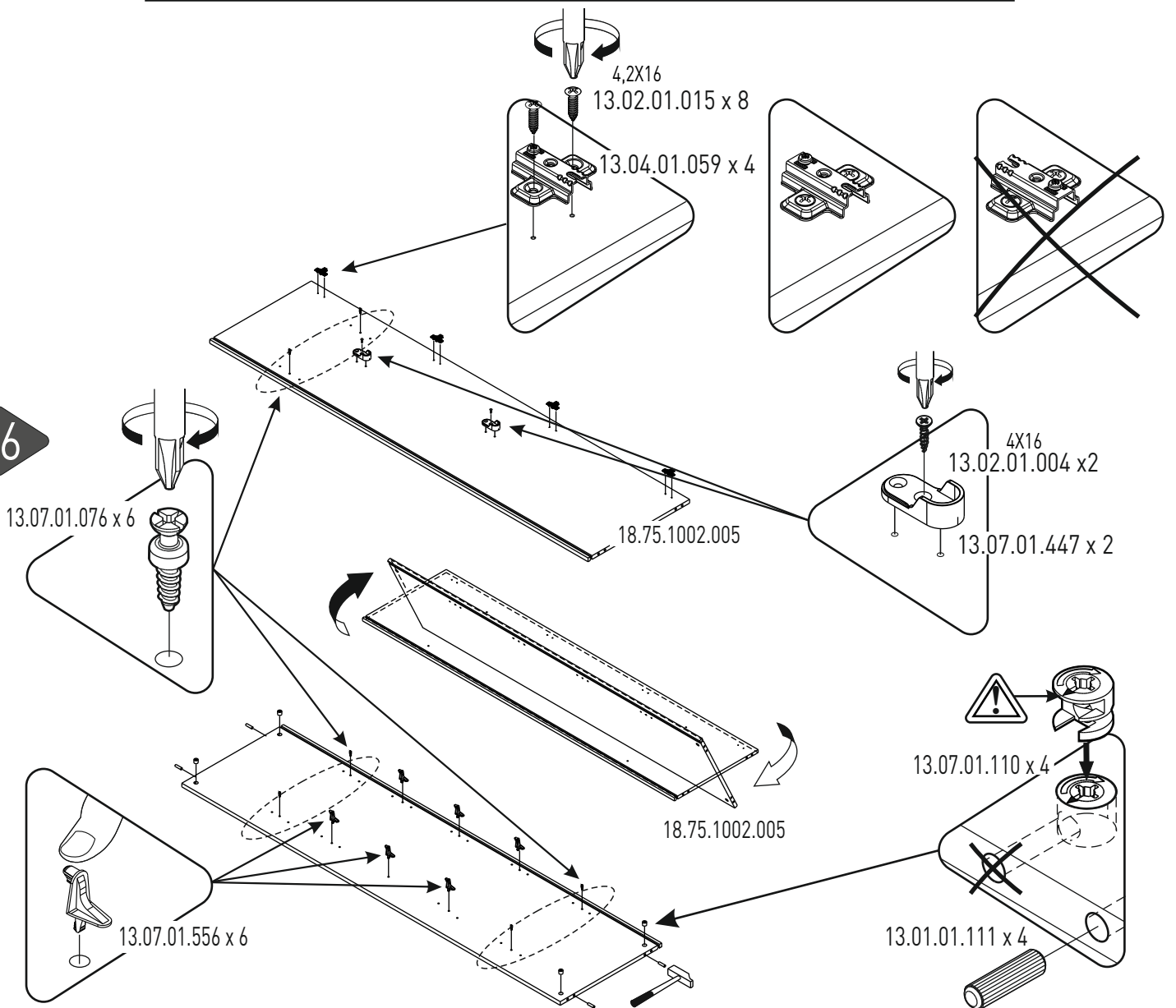
4



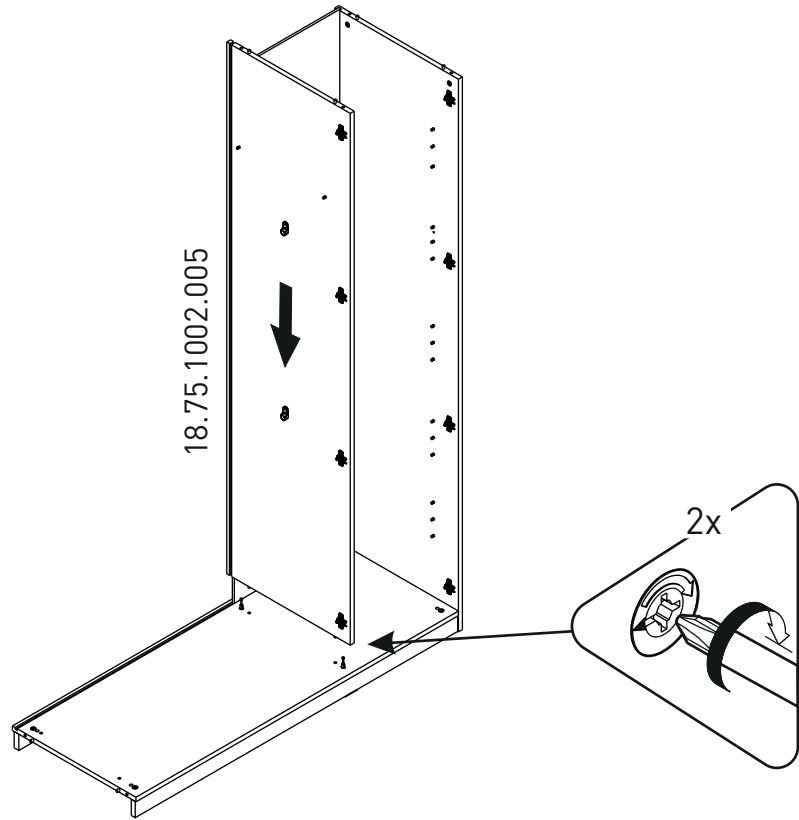
5



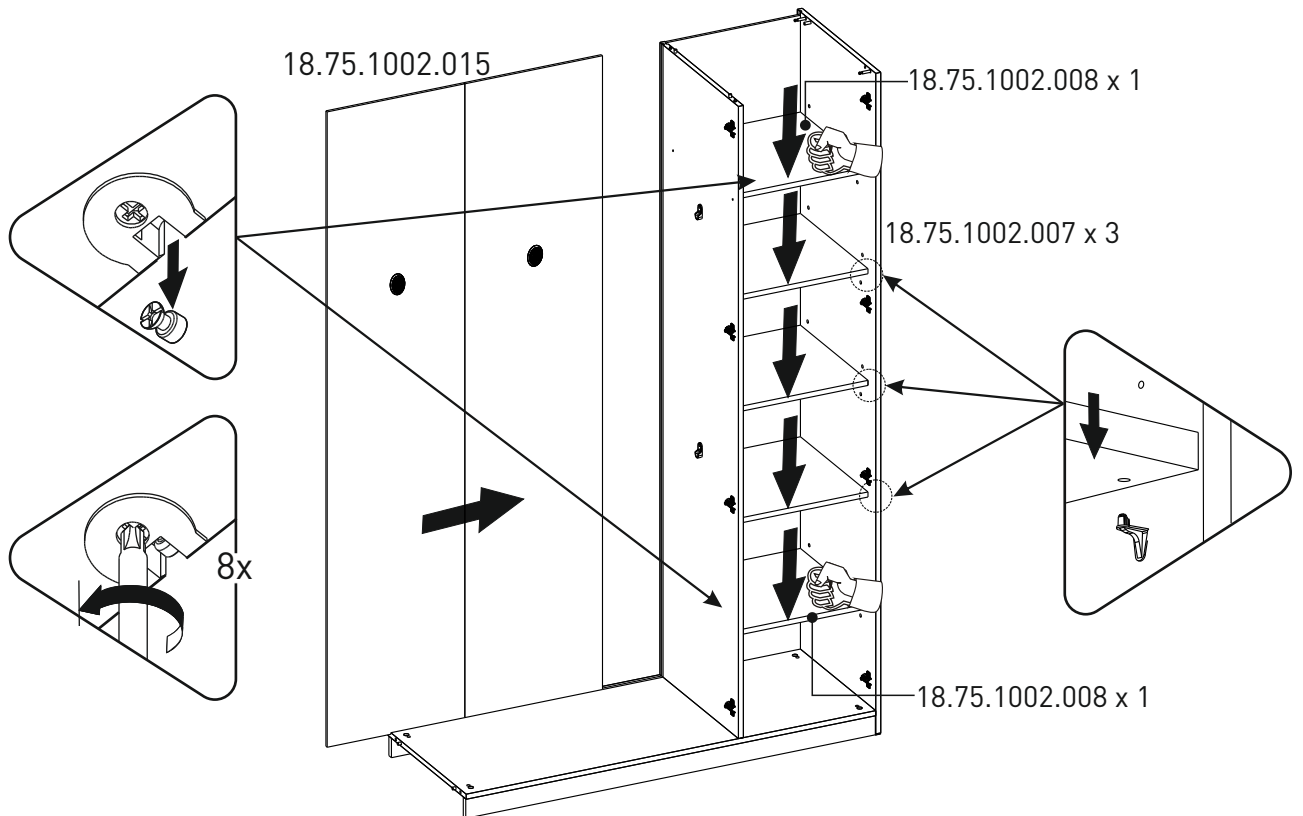
6

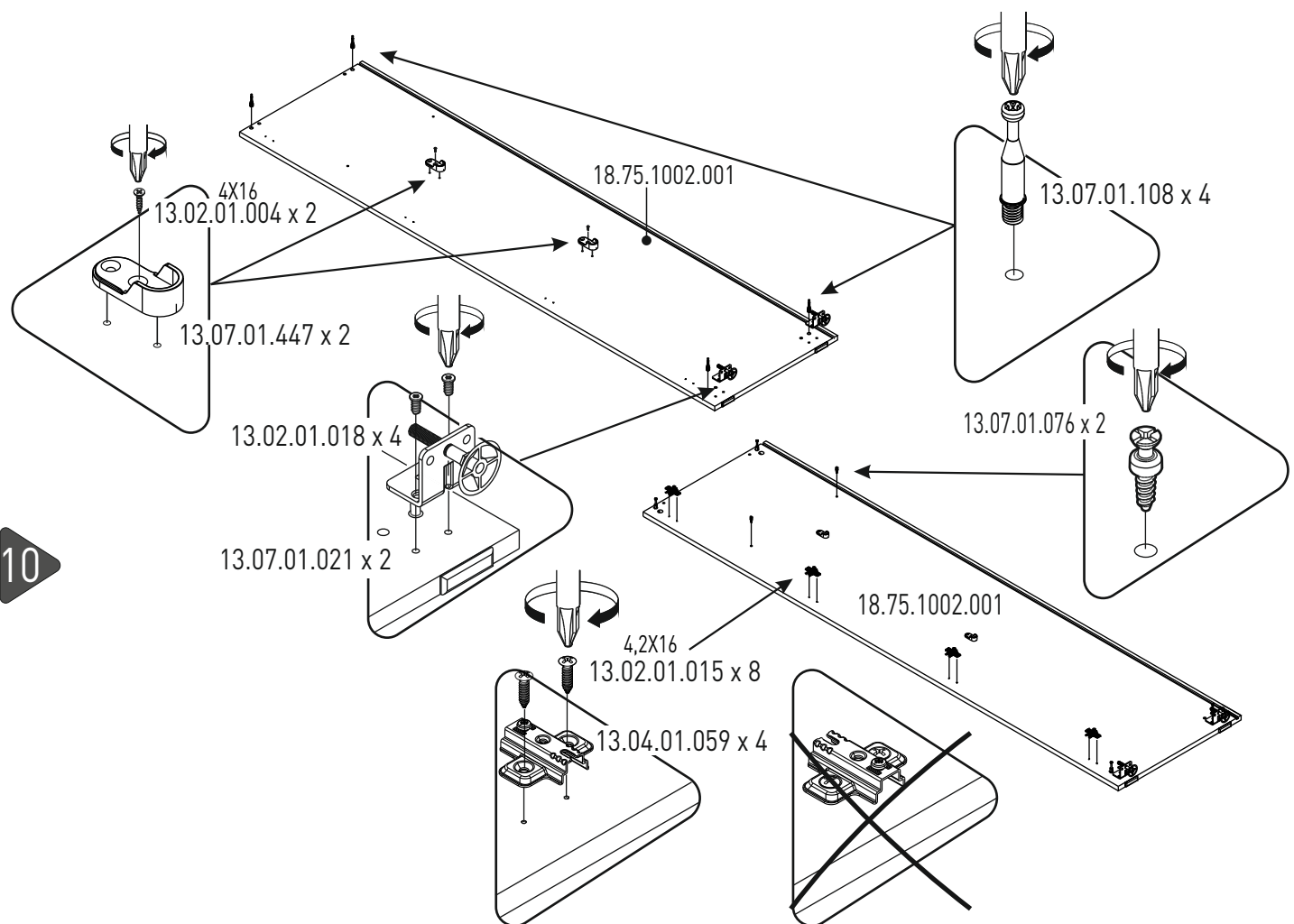
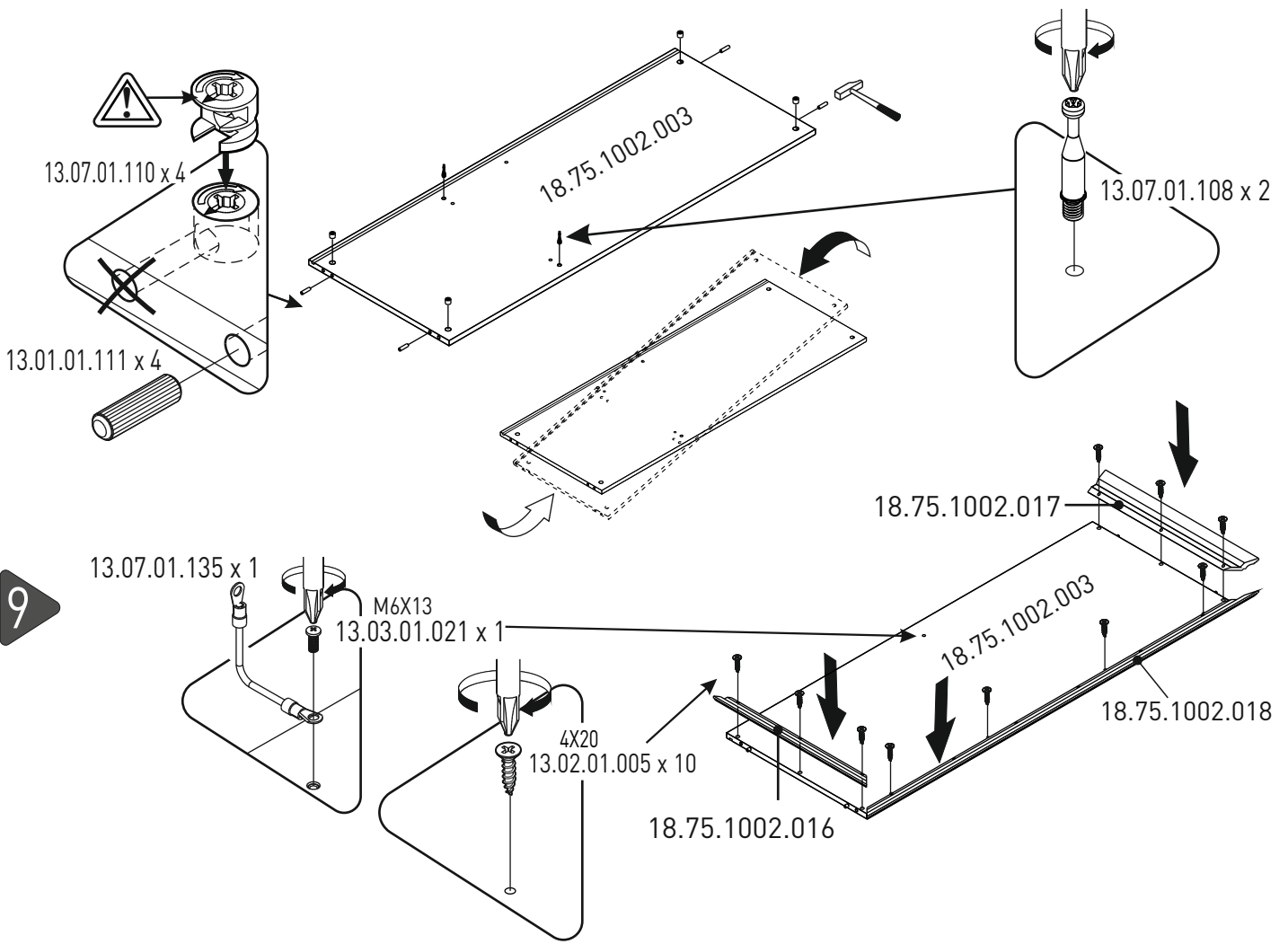


7

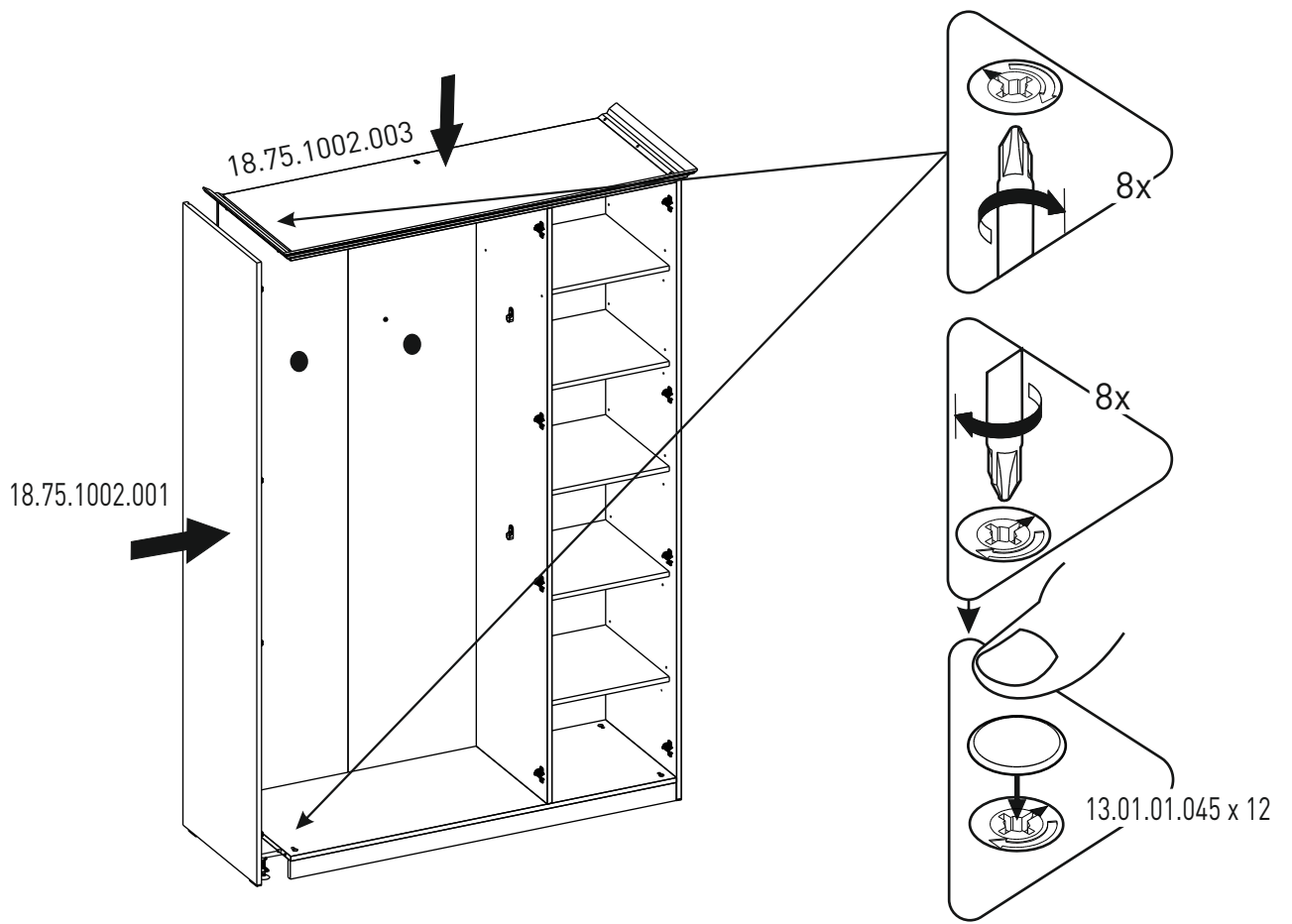


8

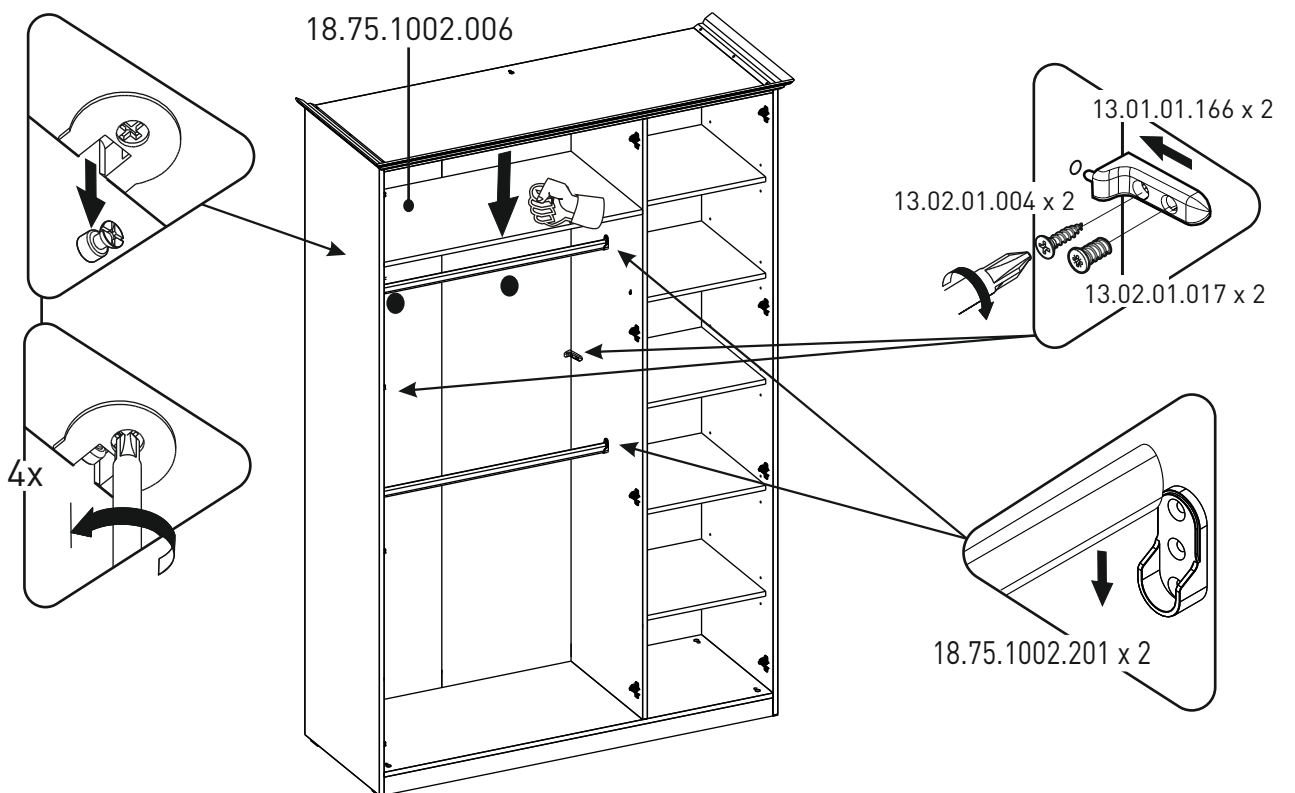


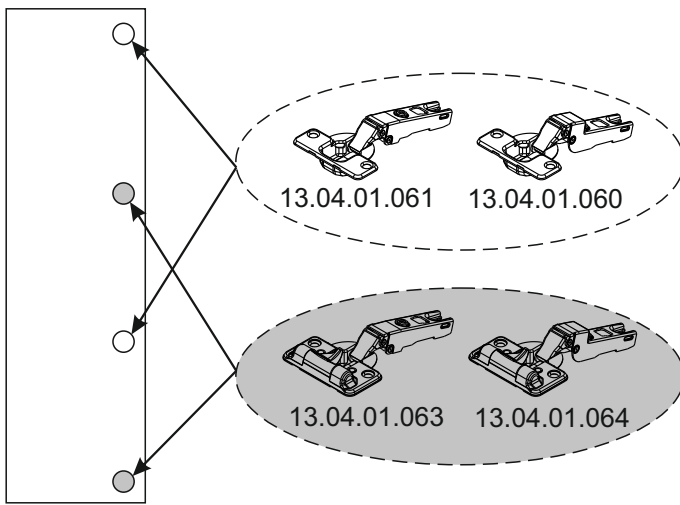


11

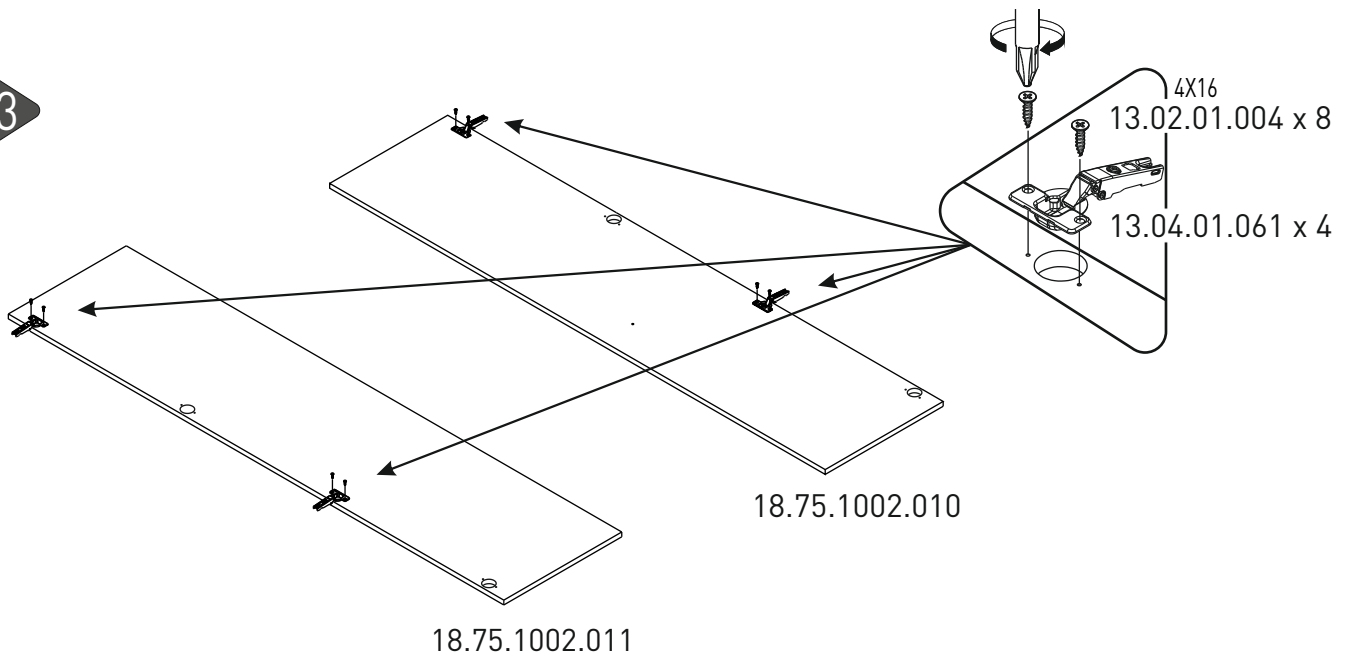


12

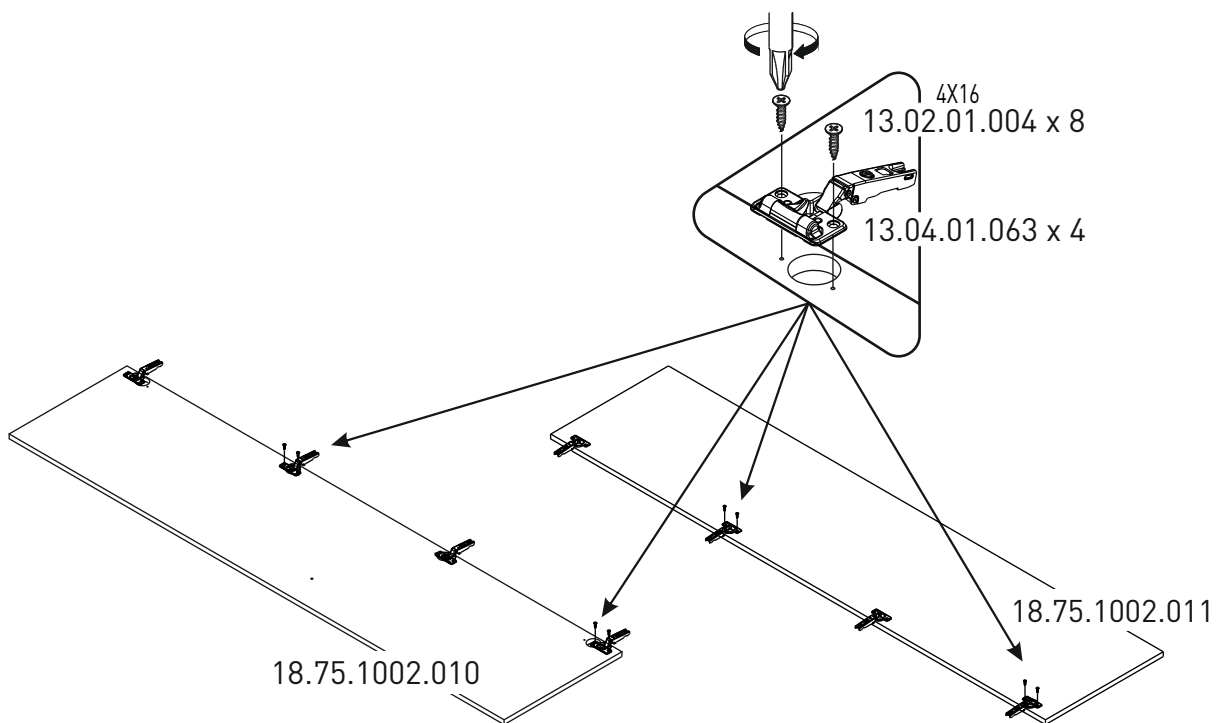




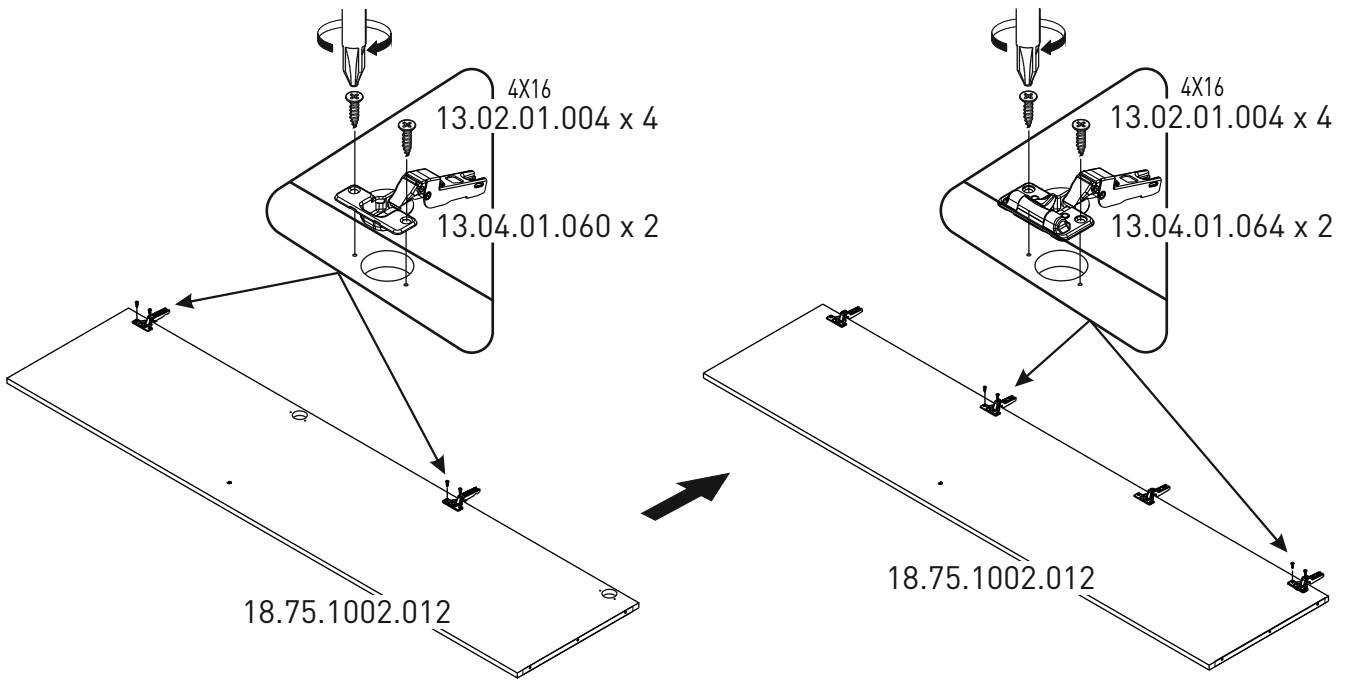
13



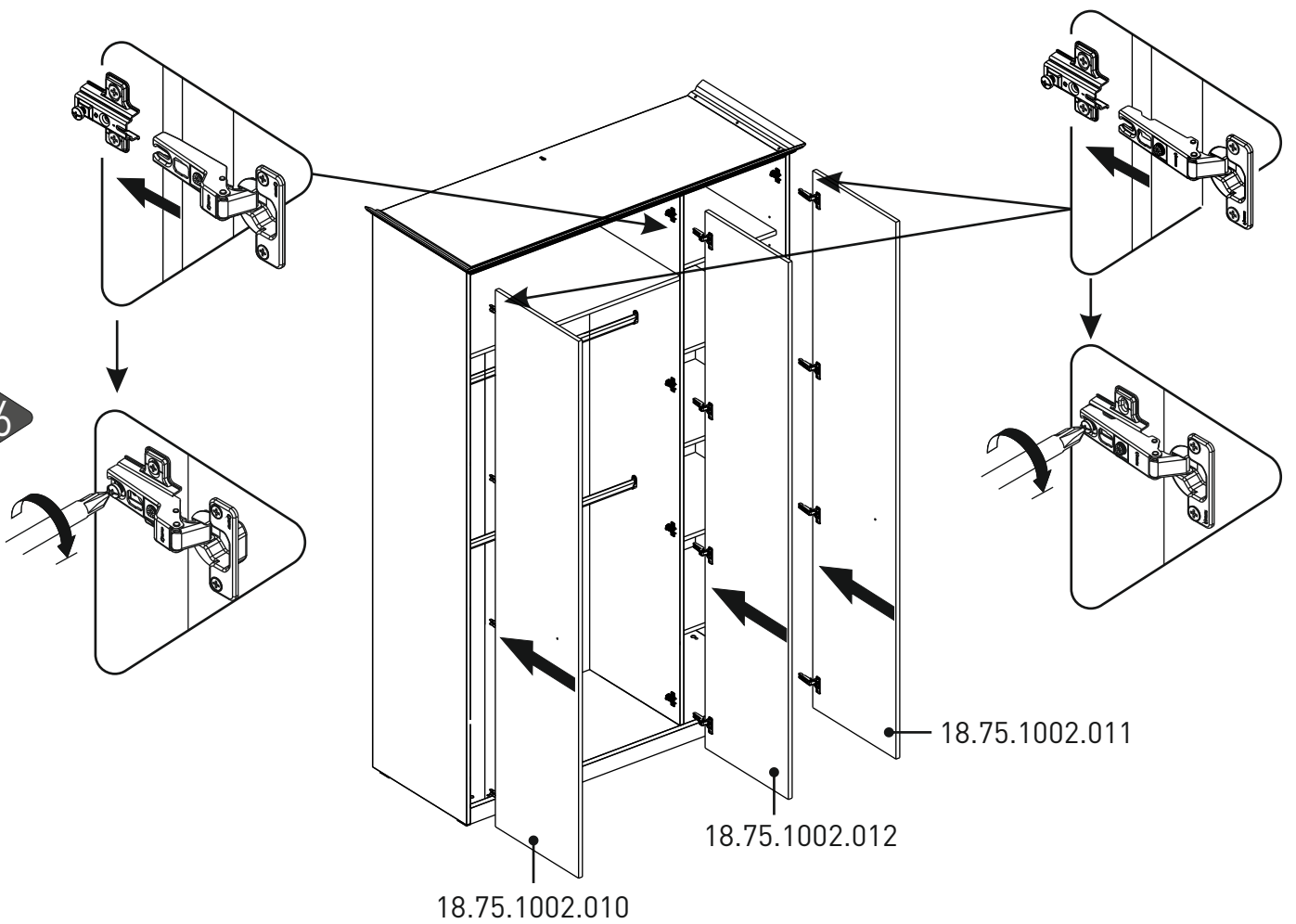
14



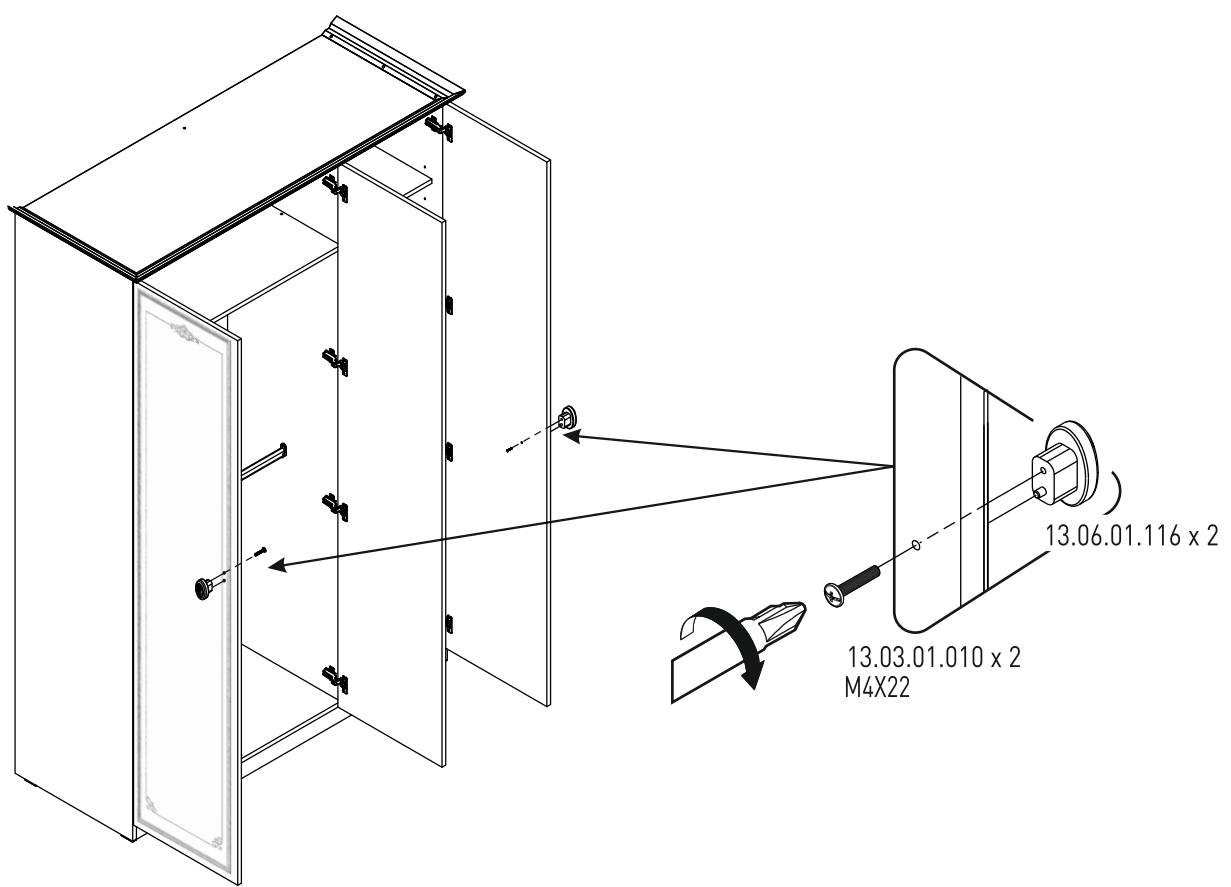
15



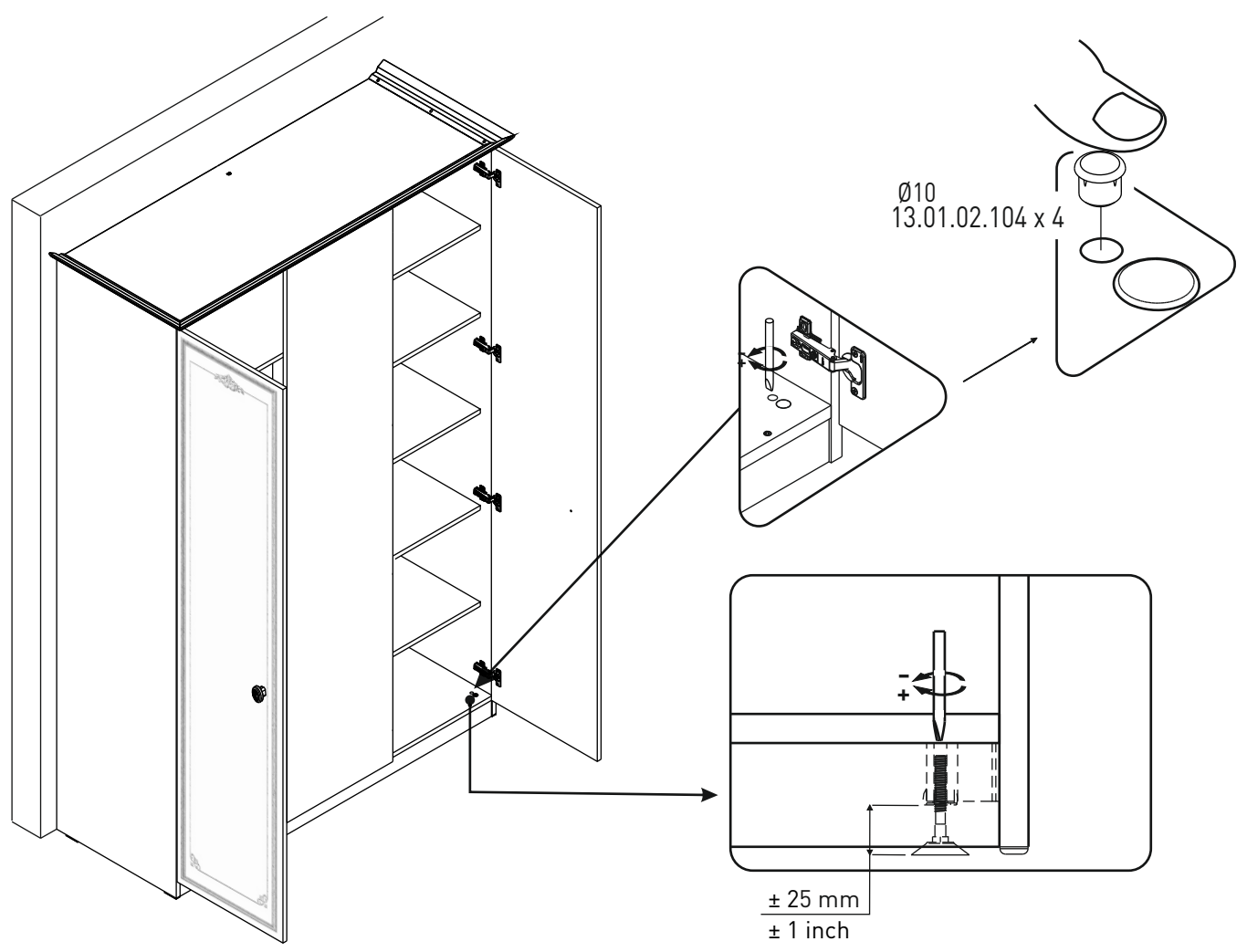
16



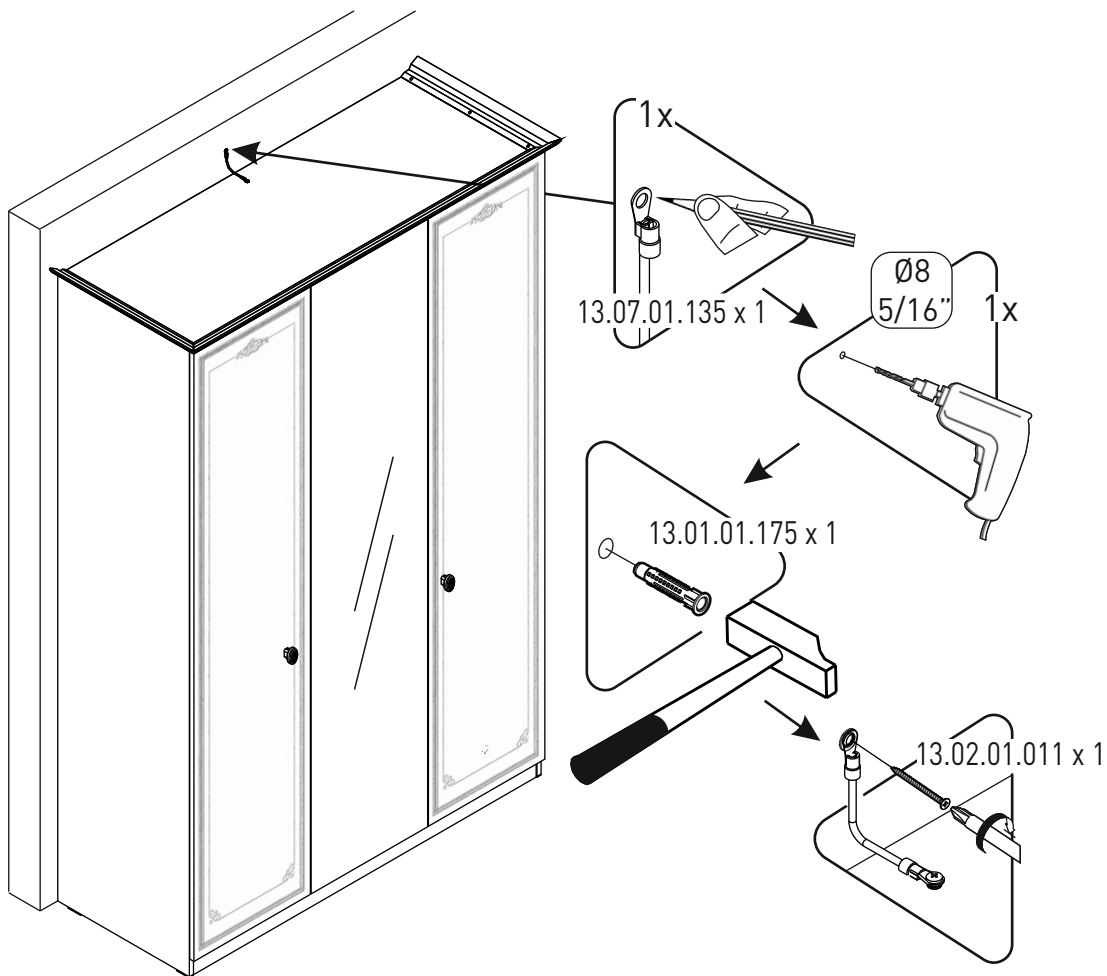
17



18



19



20

