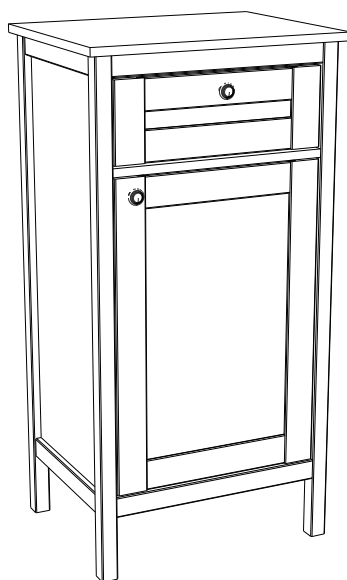


Коллекция мебели “Фрея”



Тумба высокая узкая (515*399*1004)

Внимание!!! Схема сборки разработана
для правостороннего расположения двери.

sbk
home

Ставропольский край, с. Верхнерусское
ул. Батайская, 24 «Ж» тел.: 8-800-500-52-16

ОБЩИЕ ТЕХНИЧЕСКИЕ УКАЗАНИЯ ПО СБОРКЕ.

Перед сборкой внимательно ознакомьтесь с данной инструкцией. Для сборки изделий желательно воспользоваться помощью квалифицированных специалистов. Сохраняйте упаковку до полной сборки изделия.

Во избежание появления царапин, сборку необходимо проводить на мягком подстилочном материале. Согласно схемам сборки прикрепить необходимую фурнитуру. После этого можно приступать к сборке комплекта. Рекомендуется монтировать каркас в горизонтальном положении.

В мебельном наборе могут быть конструктивные изменения, не указанные в данной конструкции и не ухудшающие качество изделия, так как мы постоянно работаем над улучшением производимой продукции.

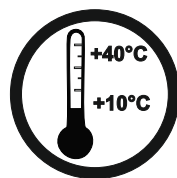
ГАРАНТИЙНЫЕ ОБЯЗАТЕЛЬСТВА.

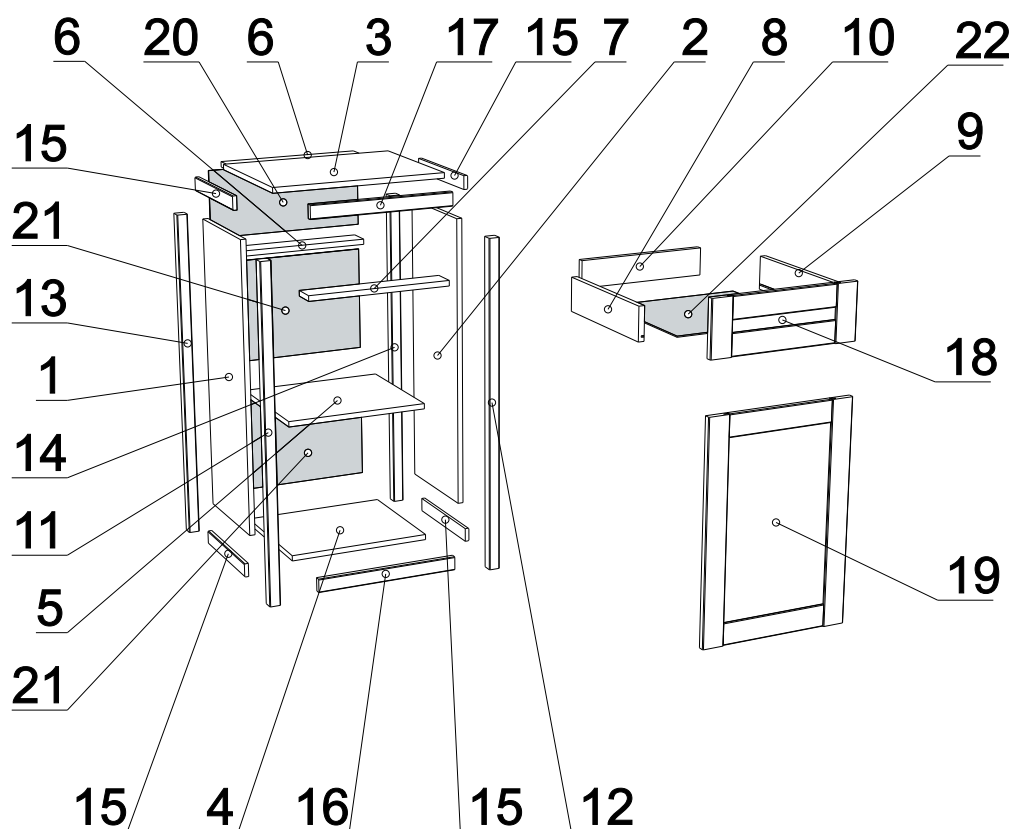
1. Изготовитель гарантирует соответствие мебели требованиям ГОСТа 16371-2014, 19917-2014 при соблюдении условий транспортировки, хранения, сборки (для мебели, поставляемой в разобранном виде), эксплуатации.
2. Гарантийный срок эксплуатации мебели: Для общественных помещений -18 мес., бытовой -24 мес. Гарантийный срок при розничной продаже через торговую сеть исчисляется со дня продажи мебели, при вне розничном распределении - со дня получения её потребителем.
3. Согласно постановлению правительства Российской Федерации от 16 июня 1997г. №720 мебель относится к товарам длительного пользования. В связи с этим по истечению срока службы (10 лет) потребитель должен обратиться в специализированную организацию по ремонту мебели с целью оценки дальнейшей пригодности мебели к безопасной эксплуатации и определение возможного дальнейшего срока службы.
4. Предприятие оставляет за собой право на замену фурнитуры и метизов, не влияющих на изменение конструкции и качества изделия.
5. Перед началом сборки изделия проверьте комплектность, целостность деталей и фурнитуры, при обнаружении брака или некомплектности обратитесь к продавцу, указав **номер смены, партии и дату изготовления** с бирки упаковки. В случае некомплектности или несоответствия фурнитуры, дополнительно укажите **фамилию** упаковщика и **дату изготовления**. В случае установки бракованной детали, утери бирок с упаковок, претензии исправляются за счет покупателя.

ПРАВИЛА УХОДА И ЭКСПЛУАТАЦИИ.

Для сохранения эксплуатационных и эстетических качеств мебели в течении длительного срока необходимо соблюдать условия её хранения, правил эксплуатации и ухода.

1. Мебель рекомендуется эксплуатировать в проветриваемом, сухом помещении с температурой воздуха не ниже +10 С и относительной влажностью воздуха 50-80%.
2. При эксплуатации изделий, имеющих стеклянные створки, полки и зеркала необходимо помнить, что эксплуатация стеклоизделий и зеркал с трещиной сопряжено с риском получения травмы. При появлении трещин надо немедленно заменить стеклоизделие.
3. В процессе эксплуатации мебели возможно ослабление крепежной фурнитуры - необходимо периодически подтягивать их.
4. Во избежание потери товарного вида мебель и зеркала рекомендуется защищать от прямых солнечных лучей, не должна размещаться вблизи отопительных приборов, сырых и холодных стен (может привести к изменению цвета и отслоению пленки).
5. Не допускать попадания воды и технических жидкостей на поверхность мебели, не следует ставить на поверхность горячие предметы без теплоизоляционной прокладки.
6. Беречь поверхность мебели от механических повреждений.
7. Поверхность мебели можно чистить влажной тканью с применением средств по уходу за мебелью с последующей протиркой насухо. **Запрещено применять эфир, ацетон, бензин и др. средства содержащие спирт и растворитель по скольку печатный рисунок на фасадах не устойчив к их воздействию!!!**
8. Фасадную часть следует чистить мягкой тканью с применением хозяйственного мыла, после чего вытирать насухо. Не использовать для чистки наждачную бумагу, соду и др. средства, содержащие абразивные материалы.





ЛДСП 16мм Белый Базовый

Поз.	Наименование	Кол-во	Деталь		Упаковка
			Длина	Ширина	
1	Бок левый	1	860	316	№1
2	Бок правый	1	860	316	№1
3	Крышка	1	515	399	№2
4	Дно	1	421	362	№2
5	Полка вставная	1	421	362	№2
6	Пл стяж задняя	2	421	70	№2
8	Бок ящика левый	1	350	90	№2
9	Бок ящика правый	1	350	90	№2
10	З/С ящика	1	363	75	№2

Профиль Н-60

Поз.	Наименование	Кол-во	Деталь		Упаковка
			Длина	Ширина	
16	Декор обкладка низ	1	421		№2
17	Декор обкладка верх	1	421		№2

Сборные фасады

Поз.	Наименование	Кол-во	Деталь		Упаковка
			Длина	Ширина	
18	Накладка ящика	1	415	151	№2
19	Дверь	1	599	415	№2

Профиль Н-62

Поз.	Наименование	Кол-во	Деталь		Упаковка
			Длина	Ширина	
11	Стойка перед лев	1	984		№3
12	Стойка перед прав	1	984		№3
13	Стойка задняя лев	1	984		№3
14	Стойка задняя прав	1	984		№3

ХДФ 3мм Белая

Поз.	Наименование	Кол-во	Деталь		Упаковка
			Длина	Ширина	
20	З/С	1	204	475	№2
21	З/С	2	313	475	№2
22	Дно ящика	1	377	351	№2

Профиль Н-58

Поз.	Наименование	Кол-во	Деталь		Упаковка
			Длина	Ширина	
15	Декор обкладка бок	4	316		№2

Профиль Н-61

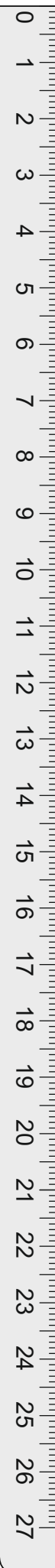
Поз.	Наименование	Кол-во	Деталь		Упаковка
			Длина	Ширина	
7	Пл стяж перед	1	421	70	№2

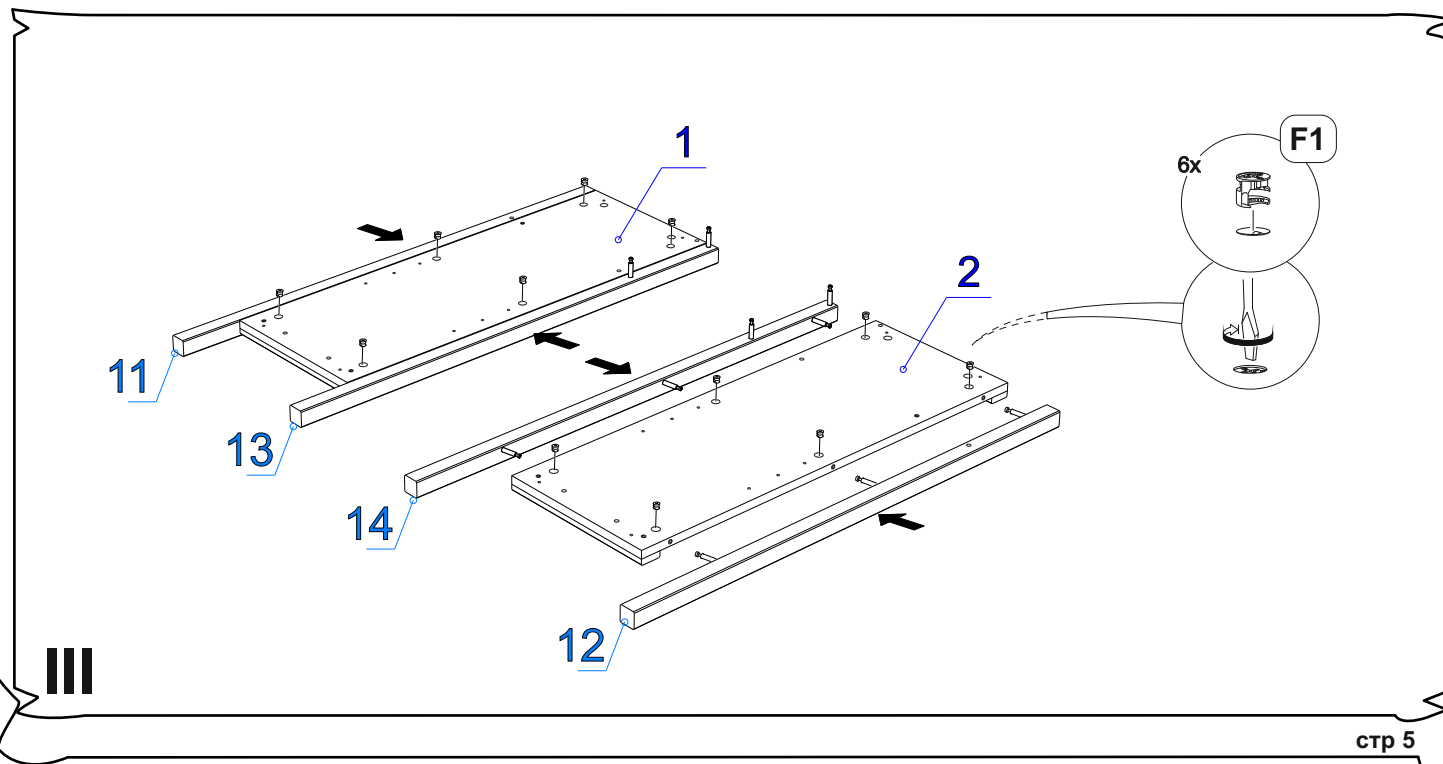
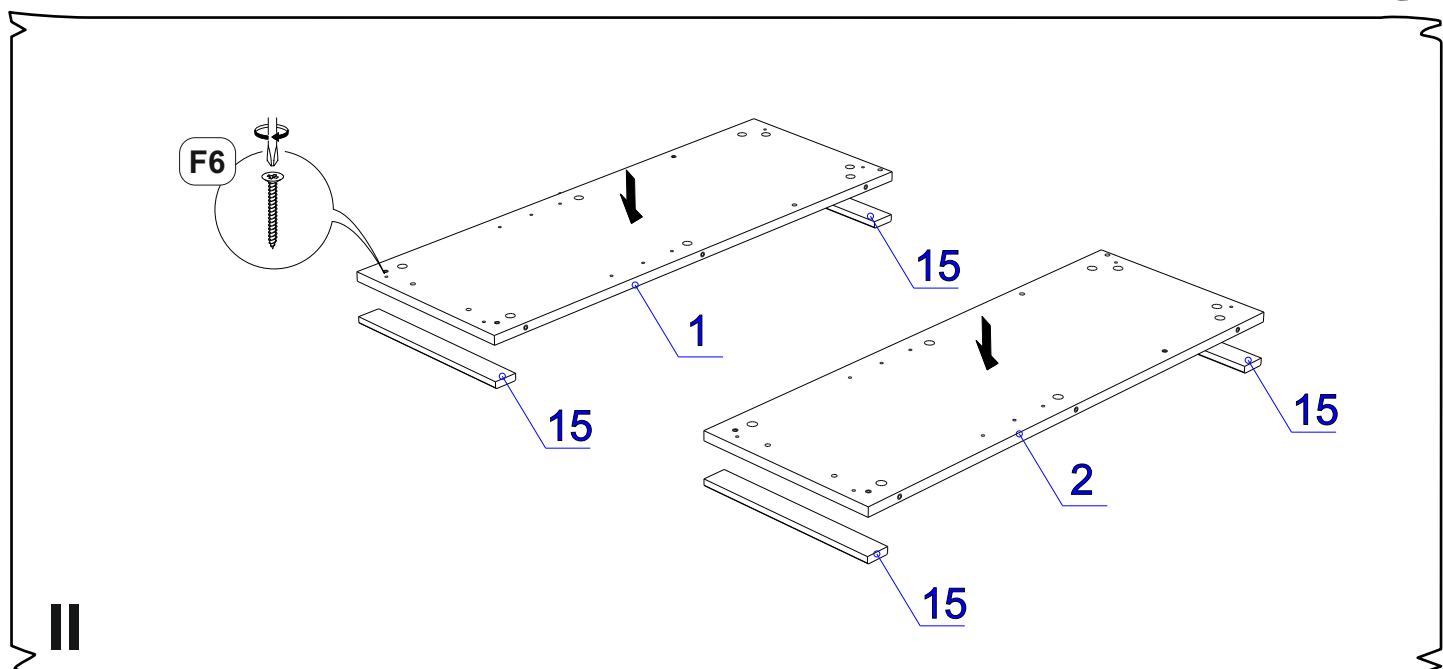
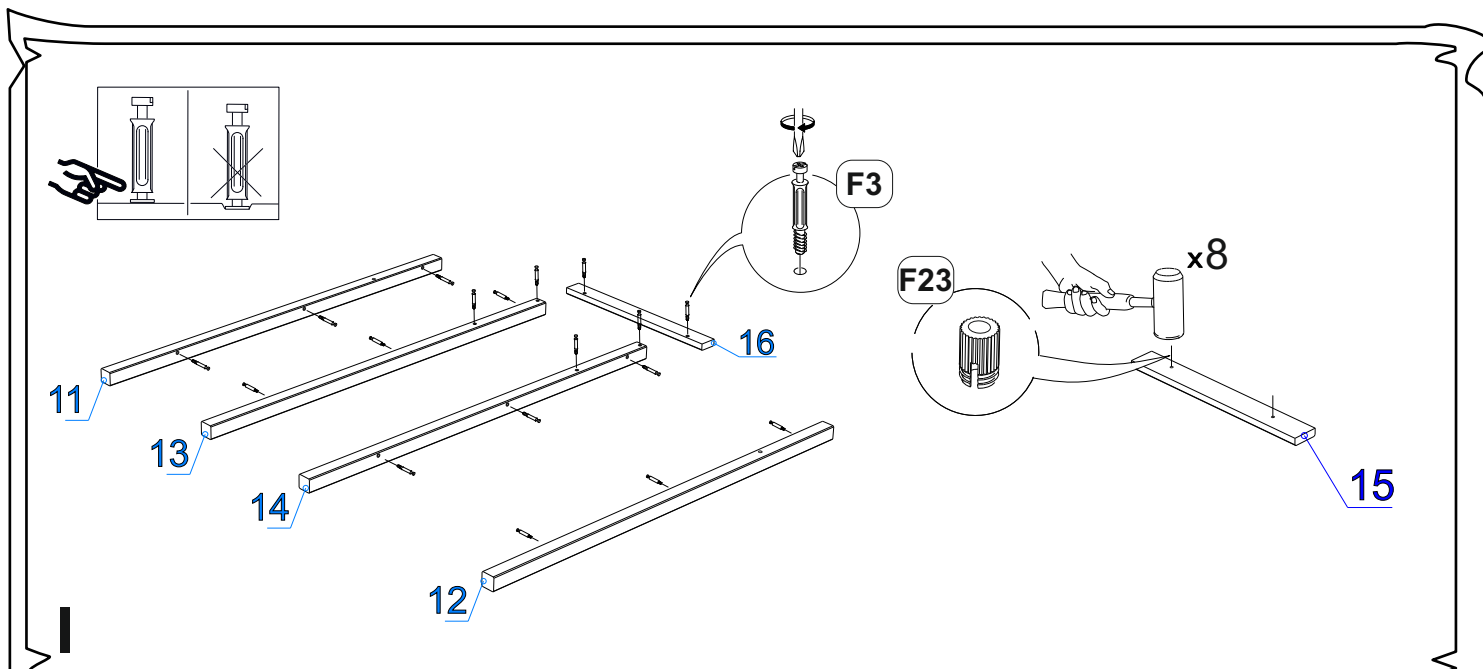
Пенополистирол 16мм

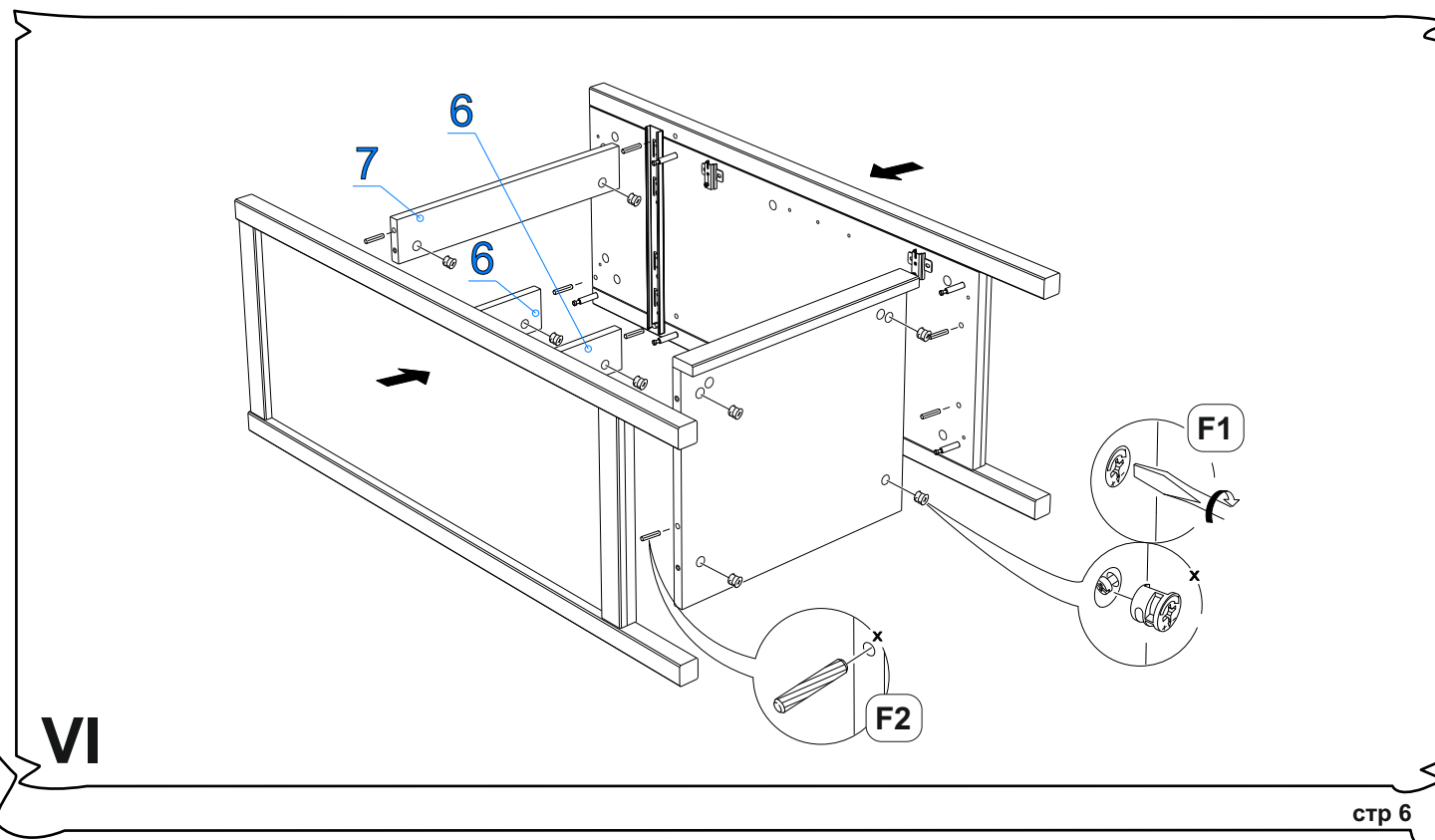
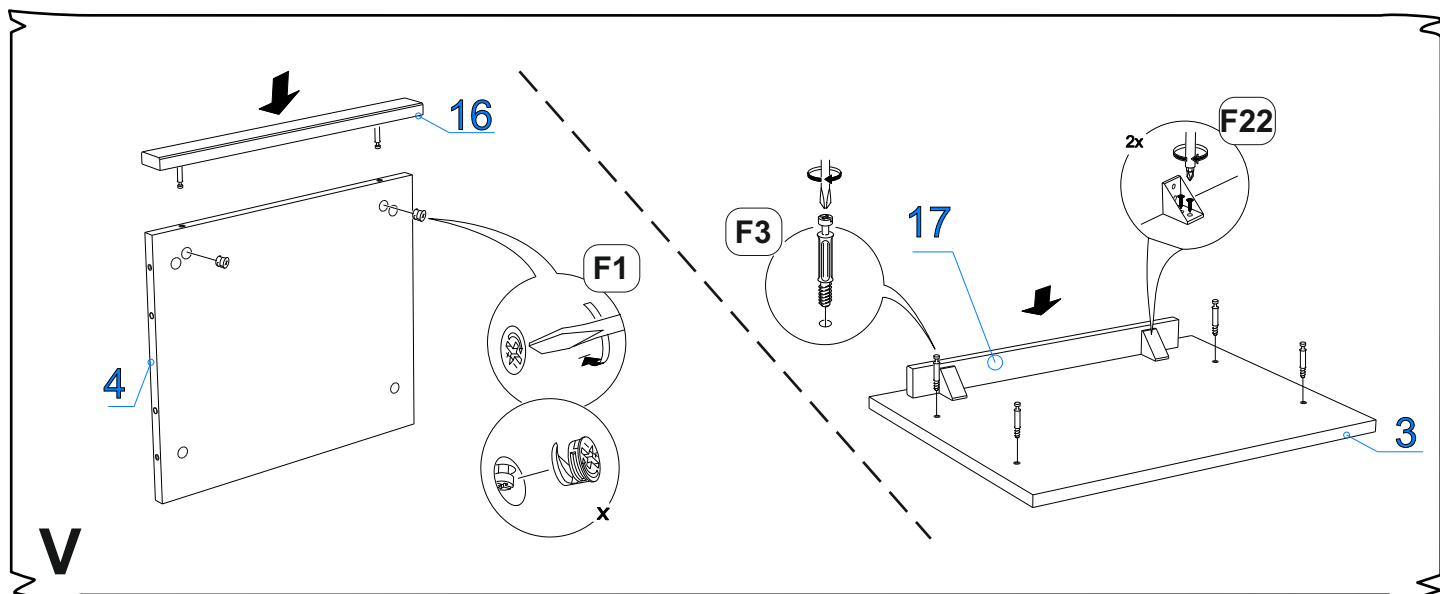
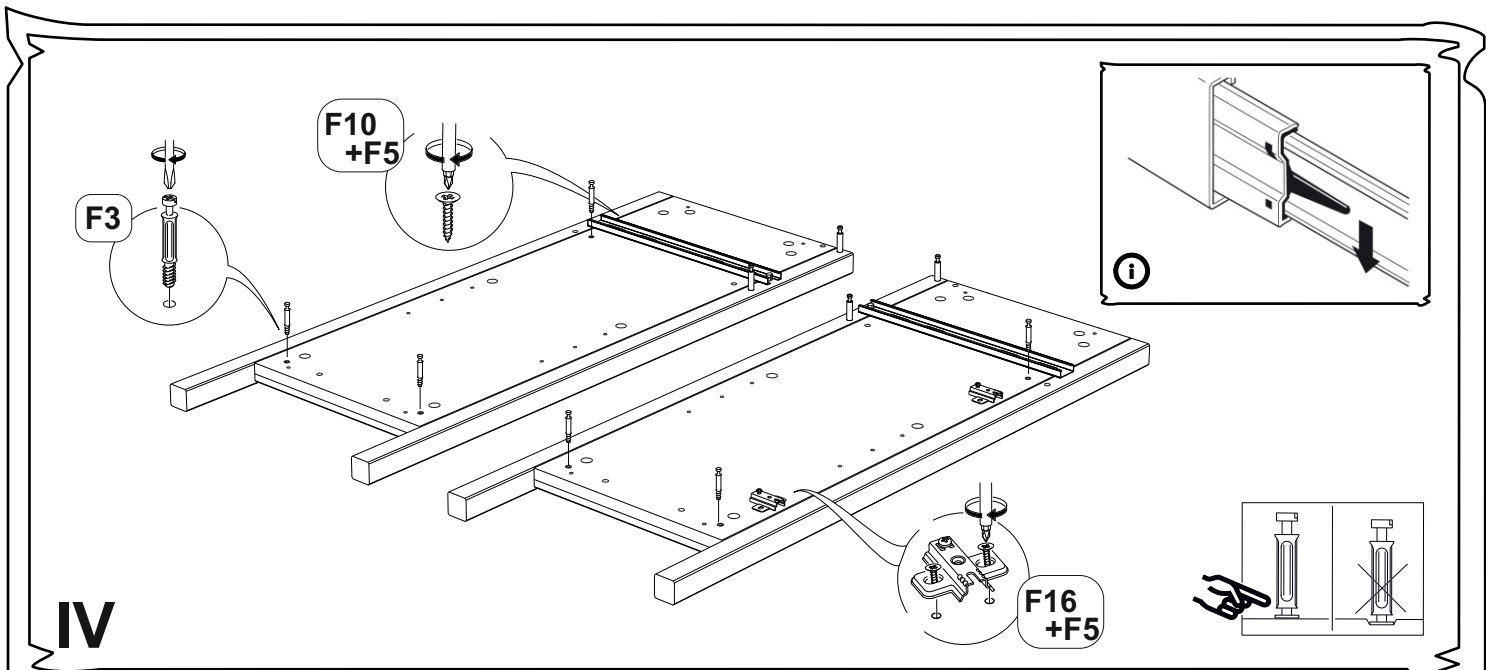
Поз.	Наименование	Кол-во	Деталь		Упаковка
			Длина	Ширина	
24	Подкладка	1	184	421	№2
25	Подкладка	1	84	421	№2
26	Подкладка	1	160	105	№2
27	Подкладка	1	255	58	№2
28	Подкладка	1	27	421	№2
29	Подкладка	1	515	22	№2

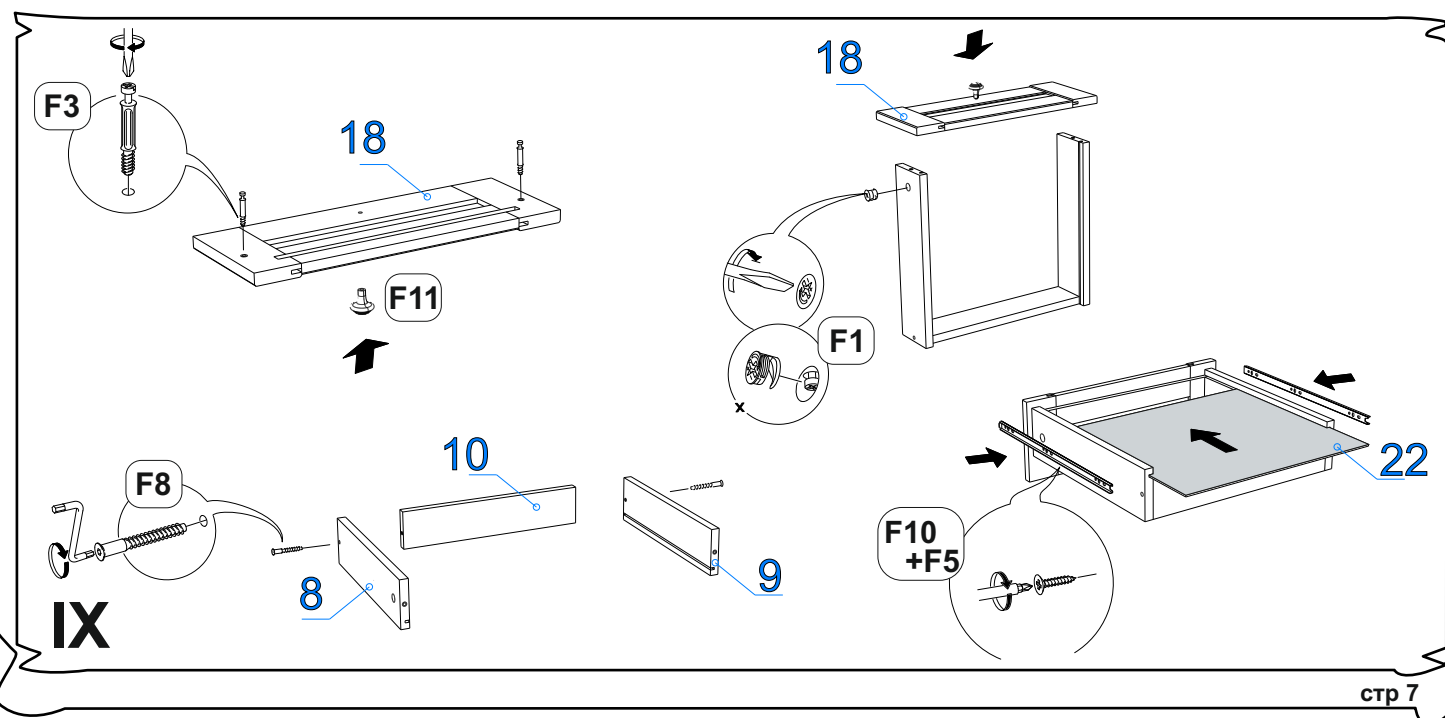
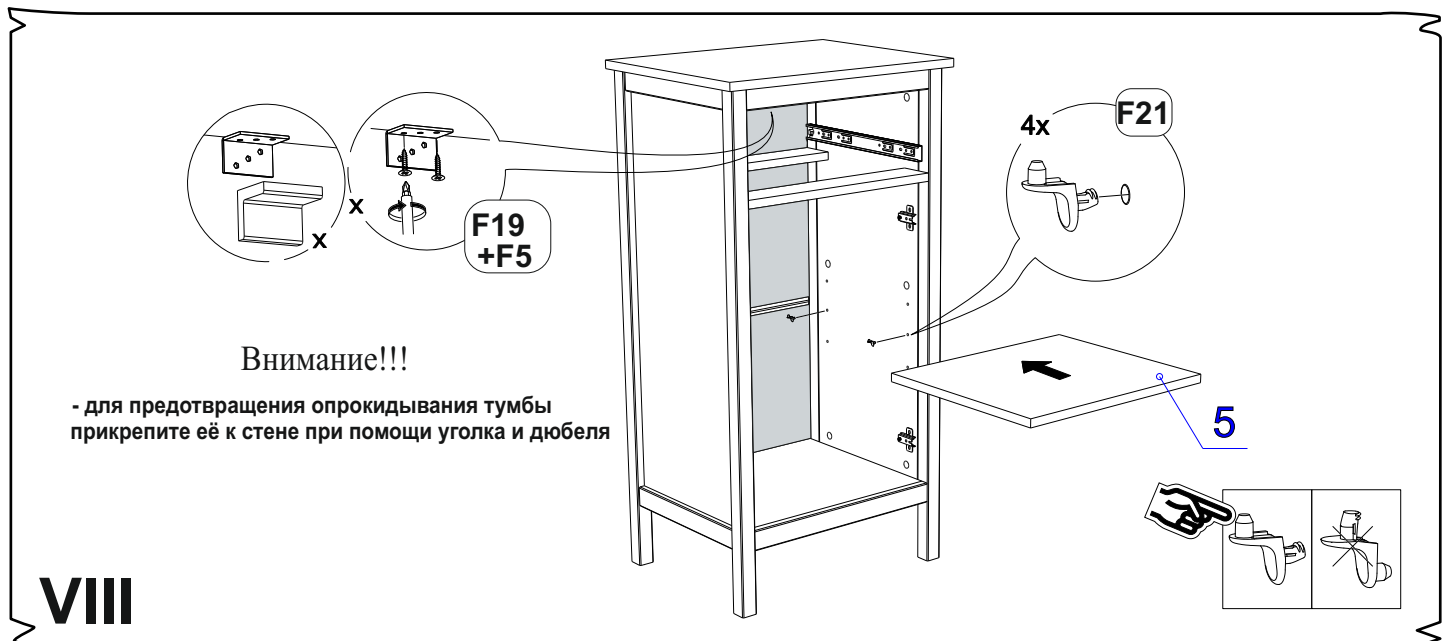
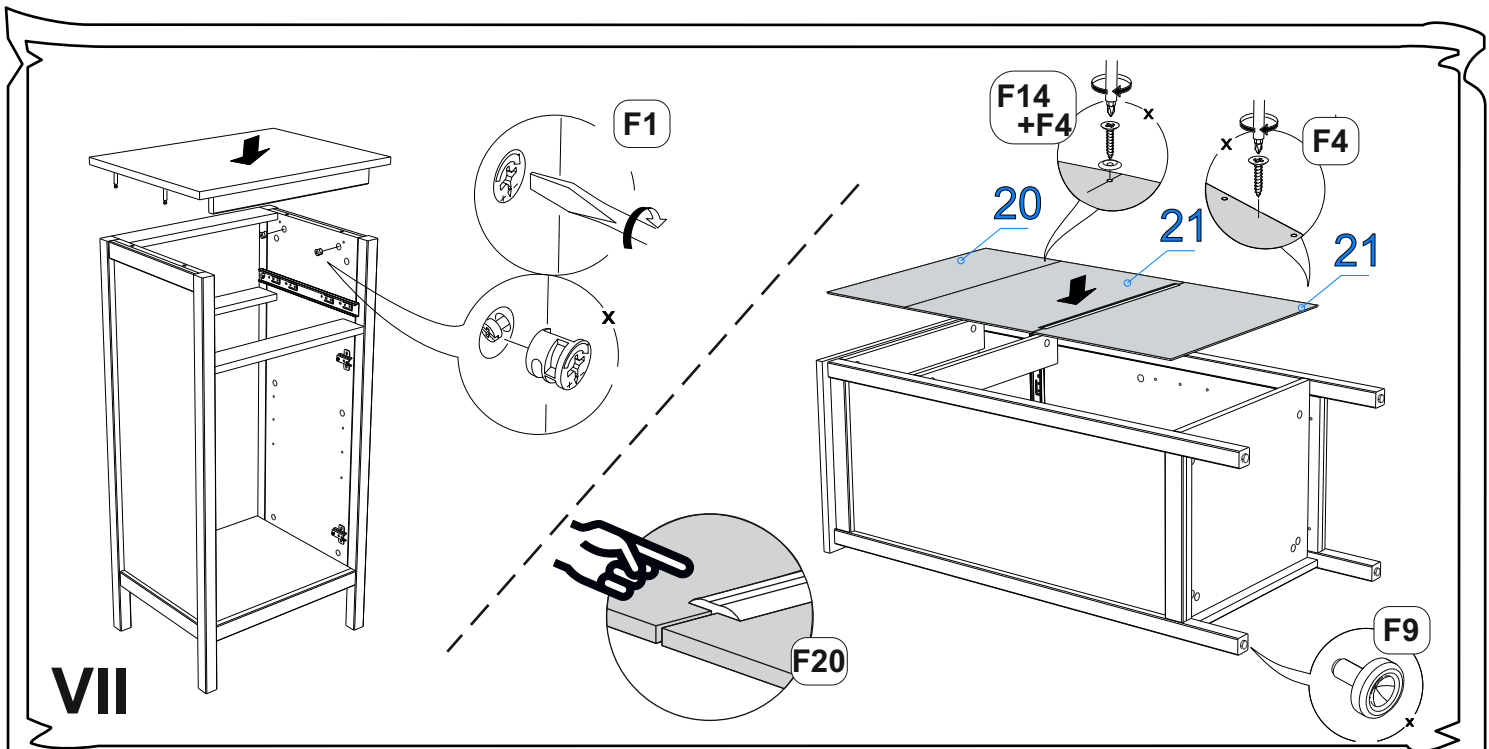
Фурнитура (Упаковка №2)

		Наименование	Ед.из Изм.	Кол-во
F1		Эксцентрик d-15 д/плит 16мм	шт.	30
F2		Шкант 8*30	шт.	10
F3		Соед. болт 6,3*44	шт.	30
F4		Саморез 2,5x16	шт.	15
F5		Саморез 3,5x16	шт.	45
F6		Саморез 3,5x25	шт.	8
F7		Ключ К. Z-образный 4 мм	шт.	1
F8		Евровинт 6,3x50	шт.	2
F9		Подпятник Грибок белый d-5	шт.	4
F10		Направляющая шариковая СБК 350*35	КОМП.	1
F11		Ручка-кнопка FB-070 000 черный матовый №9 (ПЗ)	шт.	2
F12		Заглушка д/евровинта №23 белая	шт.	2
F13		Заглушка для эксцентриковой стяжки белая №23	шт.	10
F14		Шайба мебельная А8	шт.	3
F15		Заглушка D-5мм белая №1	шт.	1
F16		Петля с доводчиком внутренняя (LN363H-C)	шт.	2
F17		Держатель задней стенки, пластмассовый белый	шт.	2
F18		Дюбель с шурупом d6*60	шт.	1
F19		Уголок фиксированный с декор накладкой 25*25	шт.	1
F20		Соед. планка д/з стенки 2,2м. белая.(419 мм)	шт	1
F21		Полкодерж. Угловой со штырем, никель	шт.	4
F22		Уголок монтажный большой, бежевый 55-0201-BE	шт.	2
F23		Футорка пластиковая d5*9.5	шт.	8

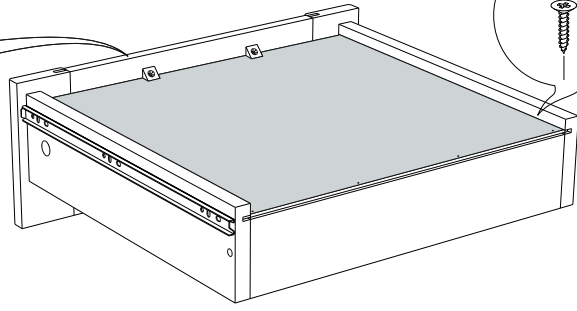
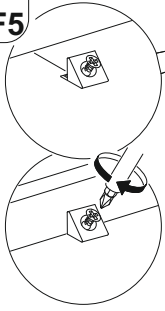








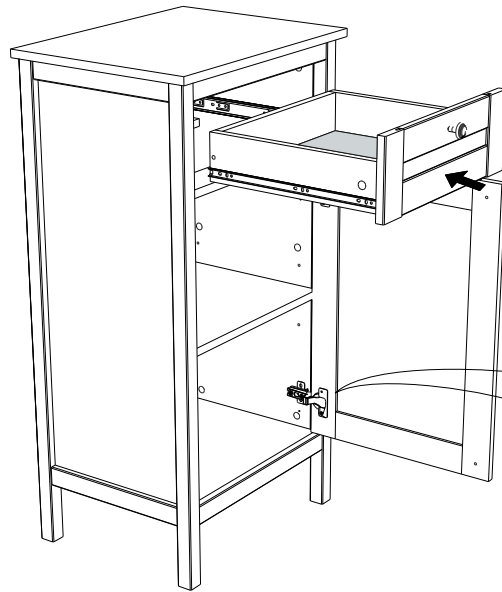
F17
+F5



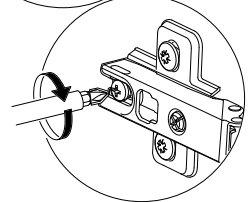
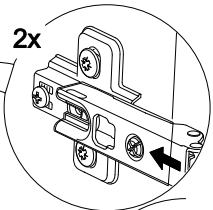
F4



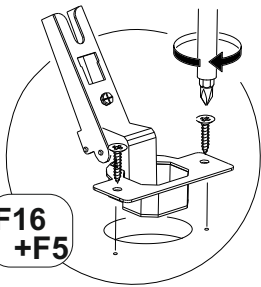
X



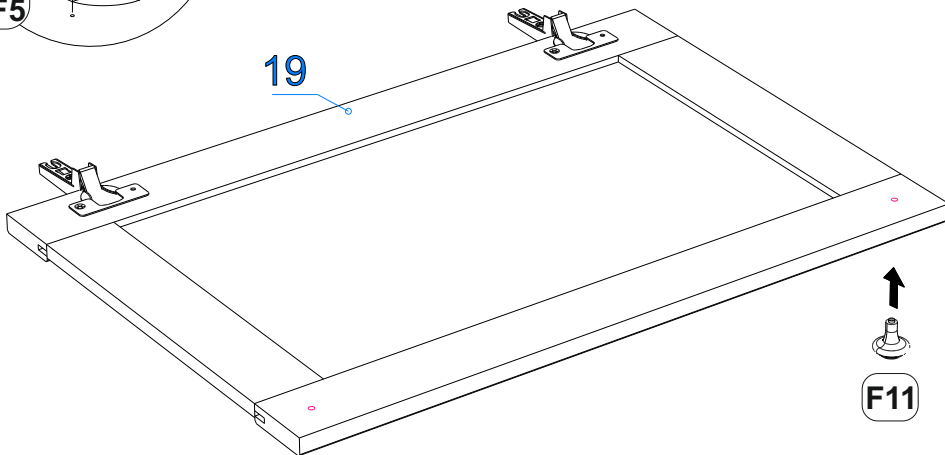
2x



F16
+F5



19



F11



XI