



Обстановочка!

WWW.OGOGO.RU

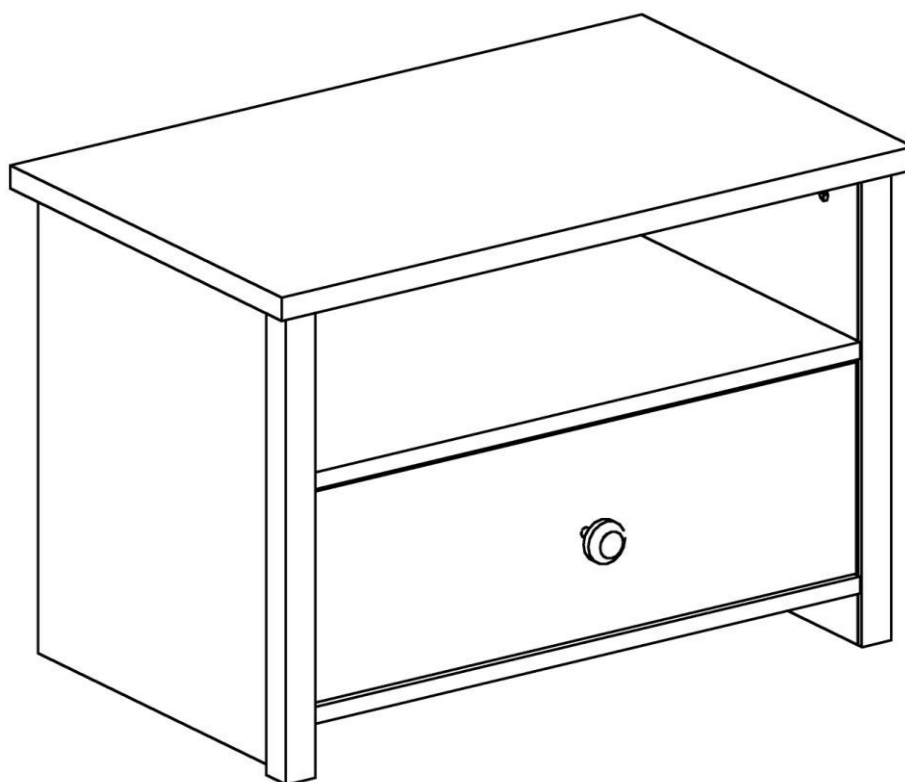


ООО «ИНТЕРА»

Инструкция
по сборке и эксплуатации изделий мебели

Набор мебели «Village»

Тумба с ящиком Village



К сведению покупателя

Сборку и установку изделия рекомендуется доверить специалистам, обладающим достаточными знаниями и навыками.

Для удобства транспортировки и предохранения от повреждений мебель поставляют в разобранном виде. На каждом пакете имеется маркировка с указанием названия изделия, перечень входящих в данный пакет деталей, их размеры и количество, а также номера этих деталей, которые соответствуют номерам в комплектовочной ведомости и на схемах сборки. Для крепления фурнитуры на деталях имеются отверстия и наколки.

Правила сборки

Сборку следует производить на ровном полу, покрытом тканью или бумагой во избежание повреждения кромок и загрязнения мебели. Сборку корпуса рекомендуется производить в горизонтальном положении, устанавливая детали лицевыми кромками вниз. Необходимо соблюдать осторожность, чтобы не повредить лакированные поверхности, в сборке крупногабаритных изделий должны участвовать не менее 2-х человек. Детали при сборке необходимо закреплять прочно, не допуская их качания. Для сборки потребуется рулетка длиной 3 метра, молоток и отвертки.

Подготовка к сборке

Проверить комплектность каждого пакета по имеющейся на них маркировке.

Проверить наличие фурнитуры и метизов, при необходимости протереть их.

ВНИМАНИЕ! Перед началом сборки необходимо **внимательно изучить инструкцию** и определить расположение деталей в изделии в соответствии со схемами сборки.

В тумбе используется ручка-кнопка. Ручки продаются отдельно, в стоимость изделия не входят.

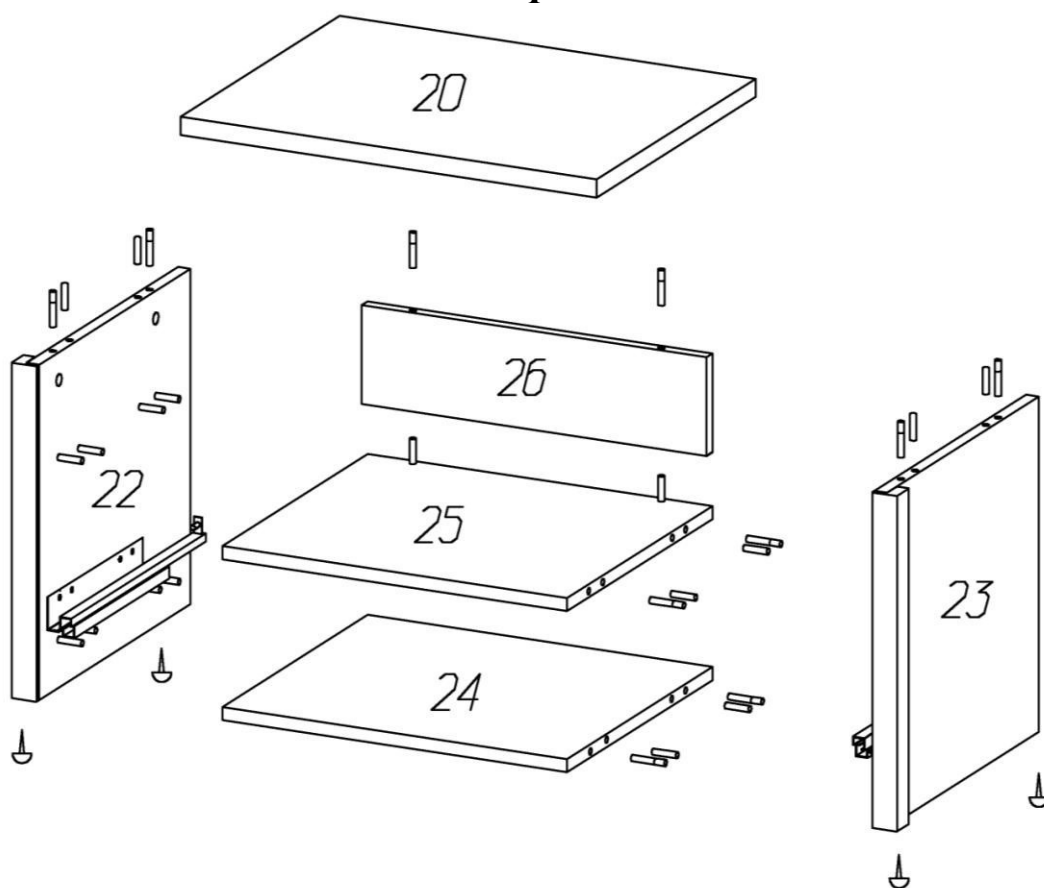
Тумба с ящиком Village Комплектовочная ведомость деталей

№	Наименование	Кол.	Размеры		
			А	В	Т
20	Крышка	1	684	420	22
22	Стенка вертикальная левая	1	446	407	32
23	Стенка вертикальная правая	1	446	407	32
24	Нижний щит	1	592	384	16
25	Стенка горизонтальная	1	592	384	16
26	Стенка задняя	1	592	158	16
27	Фасад ящика	1	586	200	16
29	Ящика стенка боковая	2	350	158	16
30	Ящика стенка задняя	1	552	144	16
31	Ящика стенка передняя	1	552	144	16
	Дно ящика	1	566	348	4
	Задняя стенка	1	606	234	4

Тумба с ящиком Village
Комплектовочная ведомость фурнитуры

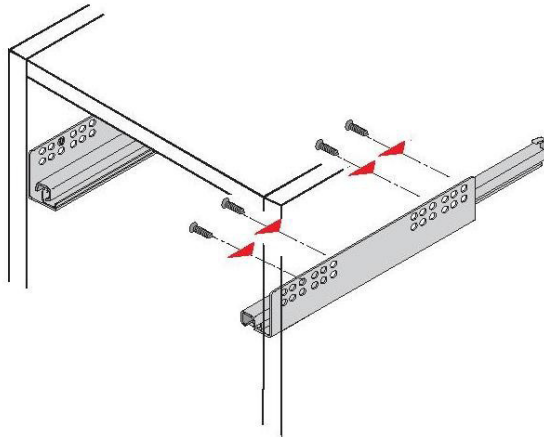
№	Номенклатура	Количество	Ед. изм.
1	Винт 4x20 впотай оцинк. крест ГОСТ 17475-80	1	шт.
2	Винт 6x25 впотай оц. ГОСТ 17475	2	шт.
3	Дюбель DU 644 под муфту	16	шт.
4	Заглушка -самоклейка d=14мм	8	шт.
5	Заглушка -самоклейка d=18мм	6	шт.
6	Конфирмат-винт 7x50	8	шт.
7	Конфирмат-ключ 4 Z	1	шт.
8	Направляющая Quadro 25 Stop Control 350 мм	1	комплект
9	Подпятник - гвоздь	4	шт.
10	Уголок мебельный с шурупом	4	шт.
11	Шкант мебельный 8x30	12	шт.
12	Шурупы 3,0x20 впотай оц ГОСТ 1145-80	20	шт.
13	Шурупы 3,5x13 впотай оц ГОСТ 1145-80	4	шт.
14	Шурупы 6,3x10,5 крепежный для направляющих	8	шт.
15	Эксцентрик Rastex 15/16	16	шт.
16	Элемент крепления направл. Quadro лев, прав	2	шт.

Сборка

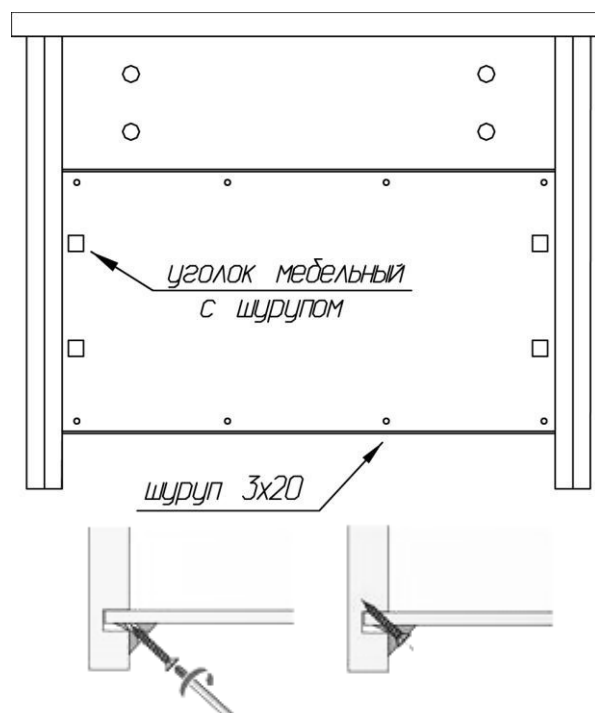


1. В отверстия диаметром 15 мм на деталях 22, 23, 24, 25, 26 установить эксцентрики Rastex 15\16, таким образом, чтобы стрелка была повернута в сторону отверстия в торце.
2. В установленные муфты эксцентриковых стяжек на деталях 20, 22, 23, 25 ввернуть дюбели DU644, в соседние отверстия установить шканты.

3. На стенках вертикальных **22**, **23** шурупами 6,3x10,5 установить направляющие ящиков, при этом первое отверстие на боковой стенке совместить с третьим отверстием в верхнем ряду на направляющей.

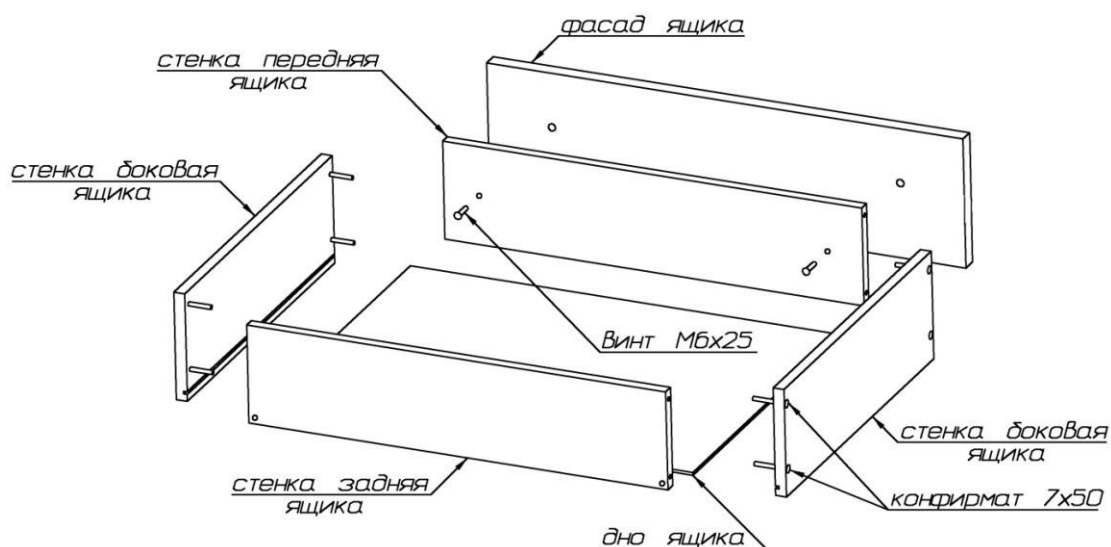


4. На нижние кромки стенок вертикальных установить подпятники-гвозди.
5. Соединить стенку горизонтальную **25** и стенку заднюю **26** так, чтобы дюбели стяжек вошли в соответствующие им отверстия. Затянуть эксцентрики, повернув их на 180 градусов.
6. Между стенками вертикальными **22**, **23** установить детали **24**, **25** так, чтобы дюбели стяжек и шканты вошли в соответствующие им отверстия. Затянуть эксцентрики, повернув их на 180 градусов.
7. Установить крышку **20** так, чтобы дюбели стяжек и шканты вошли в соответствующие им отверстия на стенках вертикальных **22**, **23** и стенке задней **26**. Затянуть эксцентрики, повернув их на 180 градусов.
8. Вставить в пазы заднюю стенку. Собранный корпус проверить на прямоугольность, сравнивая диагонали (их длины должны быть равны). Прямоугольное положение корпуса зафиксировать с помощью мебельных уголков с шурупами. Закрепить заднюю стенку шурупами 3x20 к горизонтальным щитам.

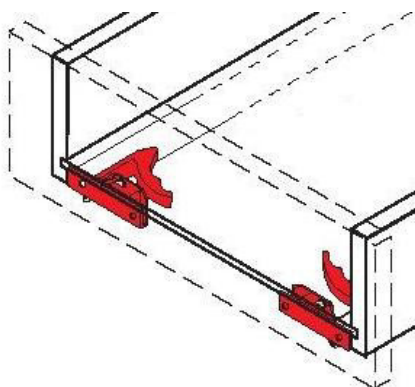


9. Собрать ящик:

- присоединить боковые стенки ящика к передней и задней стенкам при помощи конфирмат-винтов 7x50; пазы боковых стенок должны быть ориентированы внутрь ящика;
- вставить дно в пазы и закрепить его шурупами 3x20 к передней и задней стенкам;
- на фасадной стенке винтами 4x20 закрепить ручку; закрепить фасад к передней стенке, ввернув винты М6x25 в установленные в фасадной стенке гайки;
- закрыть конфирматы-винты заглушками.



- установить элементы крепления направляющих на фасадную стенку шурупами 3,5x13.



- Выдвижной ящик установить на направляющие и подтолкнуть. Фиксатор автоматически фиксирует выдвижной ящик с направляющими, обеспечивая надежную и плотную посадку. Синим регулировочным колесиком опорный клин перемещают между днищем выдвижного ящика и направляющей, обеспечивая, таким образом, бесступенчатое регулирование. При снятии выдвижного ящика настроенная позиция по высоте сохраняется.

10. Закрывать видимые крепежи заглушками.

Рекомендации по правилам эксплуатации и уходу за мебелью

Максимальная допустимая нагрузка при условии ее равномерного распределения:

на ящик – 5кг,

на крышку – 10кг,

на стенку горизонтальную – 5 кг

1. Мебель рекомендуется эксплуатировать в проветриваемых помещениях с температурой воздуха не ниже +10°C и относительной влажностью воздуха 50-80%.
2. Мебель не следует устанавливать на неровном полу, близко к сырым и холодным стенам или источникам тепла.
3. В мебели, имеющей крепление болтами, винтами, шурупами, при ослаблении соединений необходимо периодически подвертывать гайки, винты, шурупы.
4. Мебель, перевозимую в условиях минусовой температуры, при установке в помещении следует протереть сухой, мягкой тканью как снаружи, так и внутри, во избежание образования белых пятен на поверхности пленки в результате образование конденсата.
5. Мебель должна быть защищена от прямого попадания солнечных лучей во избежание ухудшения внешнего вида.
6. Удаление пыли с поверхности мебели следует производить сухой мягкой тканью или специально предназначенными для этого салфетками.
7. Удаление пятен с поверхности мебели следует производить тампоном из мягкой ткани, смоченной в специальных составах для чистки и освежения мебели в соответствии с рекомендациями по их использованию.
8. Не применяйте для чистки фурнитуры чистящие средства, а только протирайте ее мягкой тканью.

Гарантии изготовителя

Предприятие-изготовитель гарантирует покупателю сохранность всех качественных показателей, обусловленных ТР ТС 025/2012, при соблюдении правил сборки, установки и эксплуатации мебели. И оставляет за собой право изменения конструкции изделия.

За механические повреждения, возникшие во время транспортировки, сборки или хранения, предприятие-изготовитель ответственности не несет.

Претензии по качеству мебели должны направляться в магазин, где приобретена мебель, с приложением товарного чека. Претензии принимаются в течение гарантийного срока-24 месяца со дня приобретения мебели.

Срок службы мебели 10 лет.

По дефектам, возникшим из-за несоблюдения покупателем правил эксплуатации и ухода за мебелью, претензии не принимаются.

**ООО «ИНТЕРА»
156008, г. Кострома,
ул. Поселковая, д.33, лит. А1, пом.1**