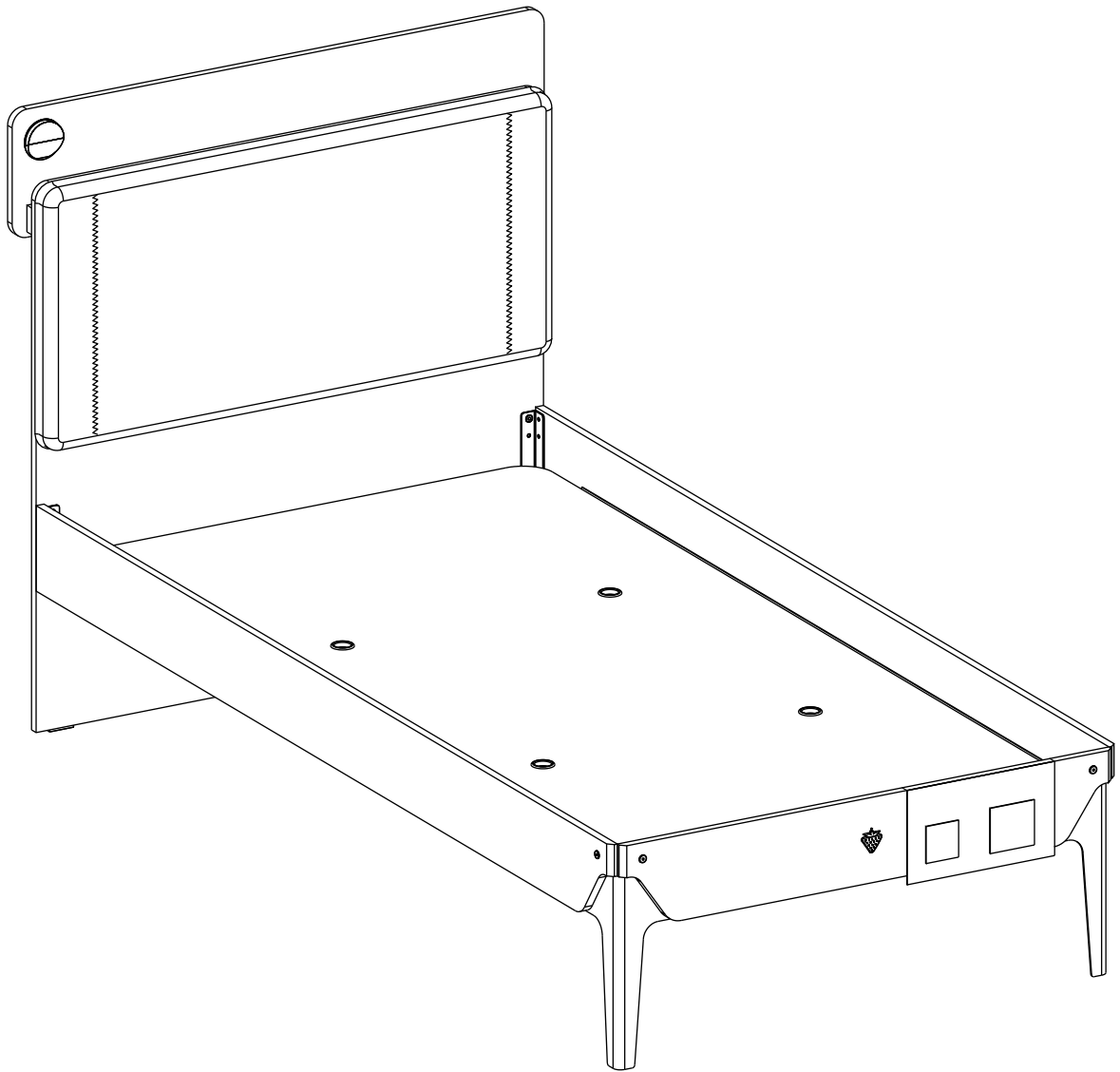
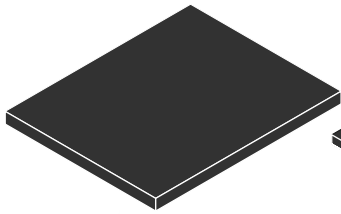
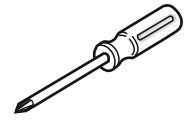
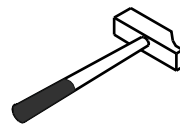
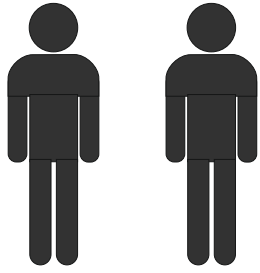
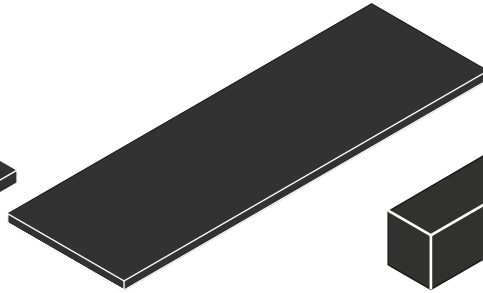


20.73.1312.00

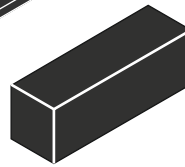




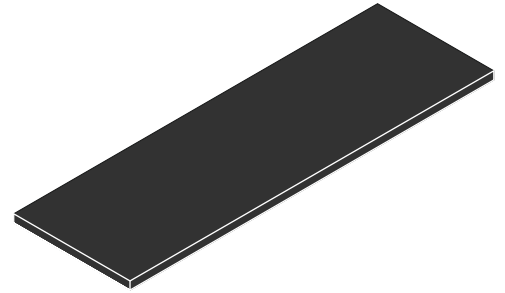
4 / 1



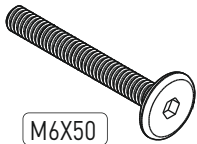
4 / 2



4 / 3

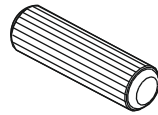


4 / 4



M6X50

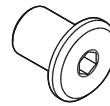
13.50.01.057 x 3



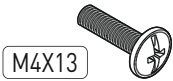
13.01.01.111 x 4



13.02.01.017 x 28

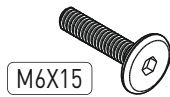


13.07.01.093 x 4



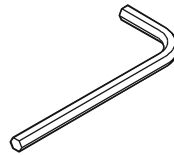
M4X13

13.03.01.007 x 2



M6X15

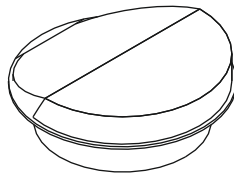
13.03.01.023 x 4



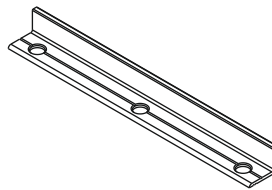
13.07.01.016 x 1



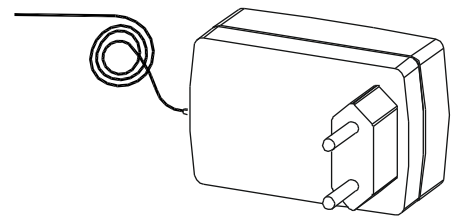
13.03.01.021 x 20



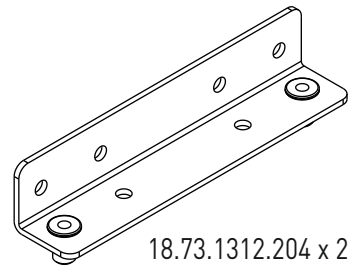
13.15.01.162 x 1



18.00.2000.208 x 2

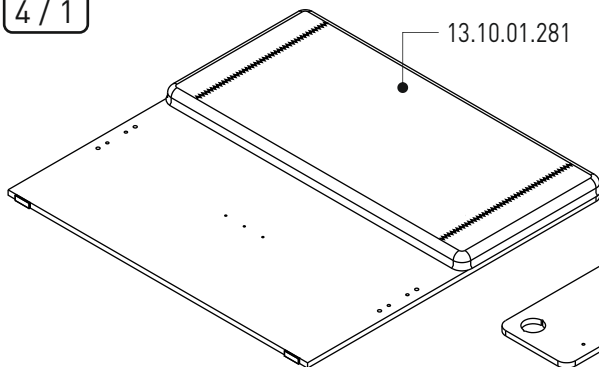


13.15.01.093 x 1



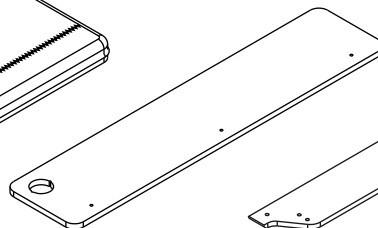
18.73.1312.204 x 2

4 / 1

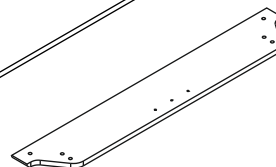


18.73.1312.005 x 1

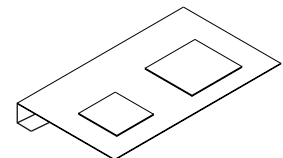
13.10.01.281



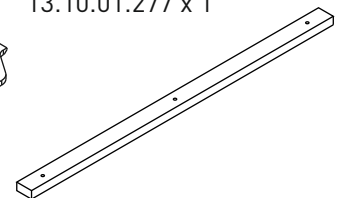
18.73.1312.006 x 1



18.73.1312.003 x 1



13.10.01.277 x 1

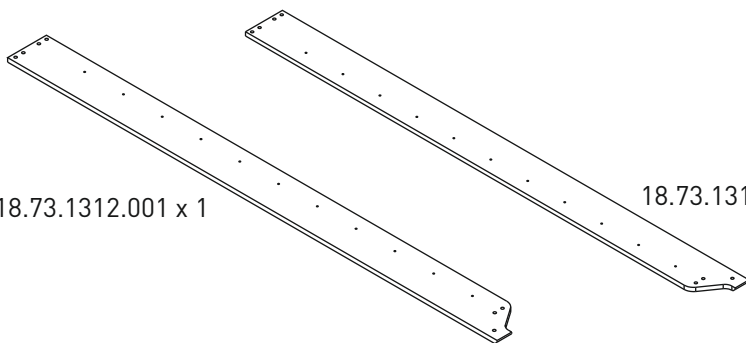


18.73.1312.007 x 1

4/2

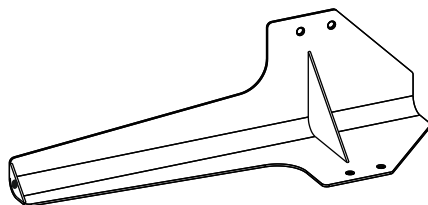
18.73.1312.001 x 1

18.73.1312.002 x 1



4/3

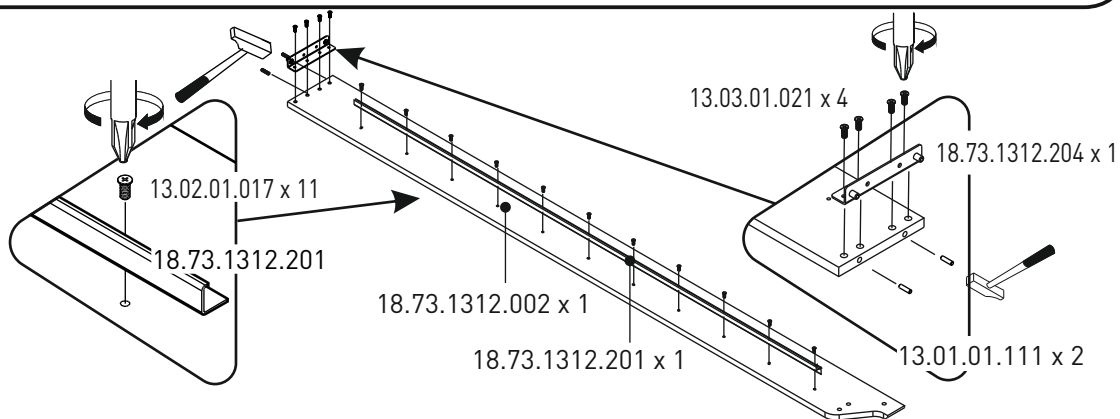
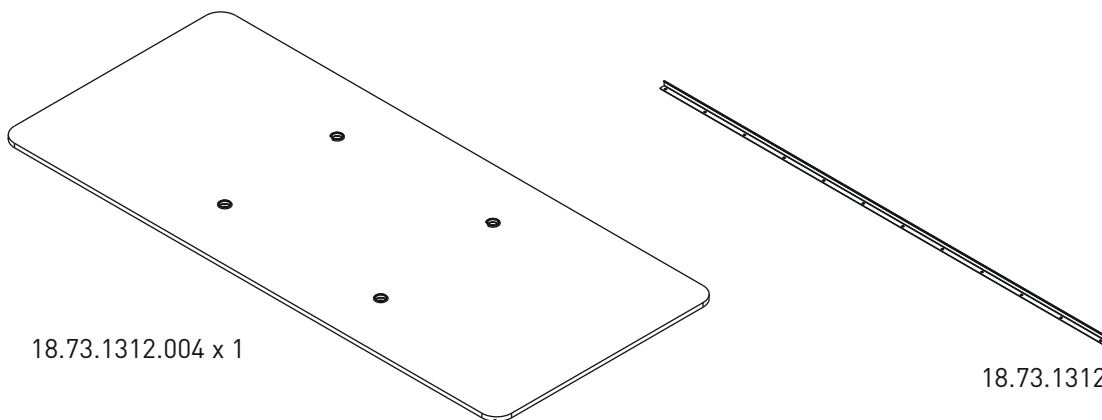
18.73.1312.202 x 2



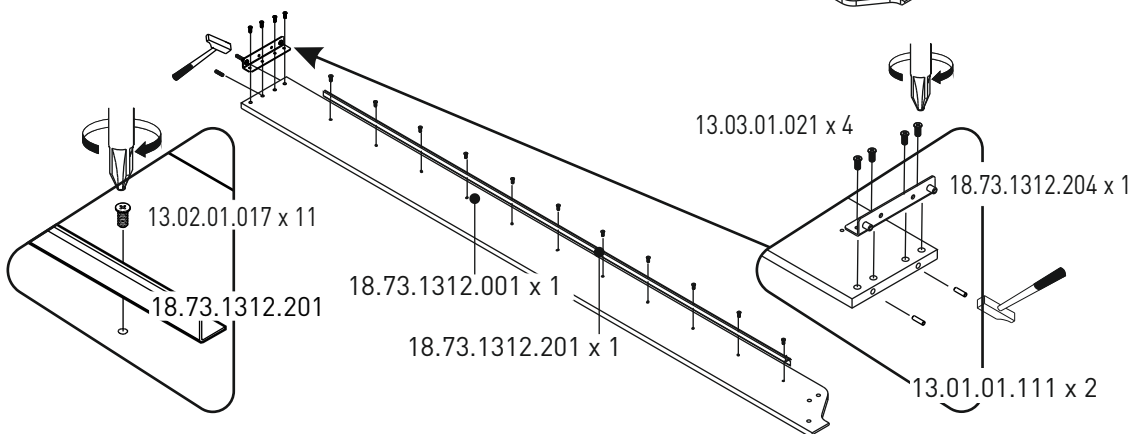
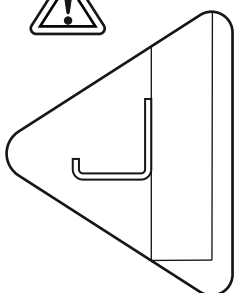
4/4

18.73.1312.004 x 1

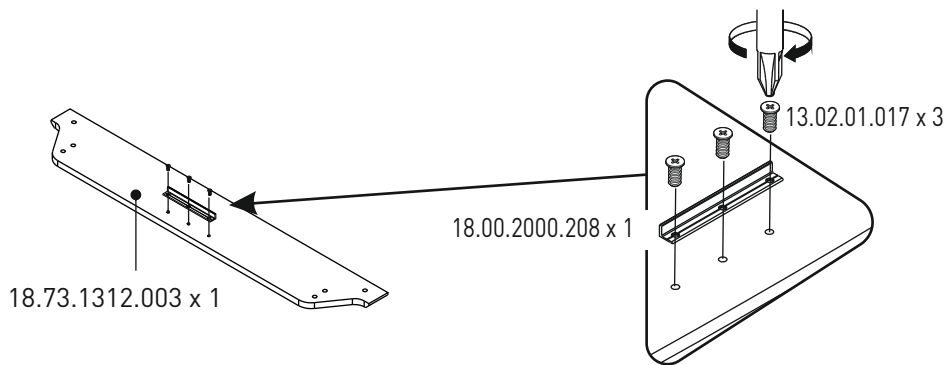
18.73.1312.201 x 2



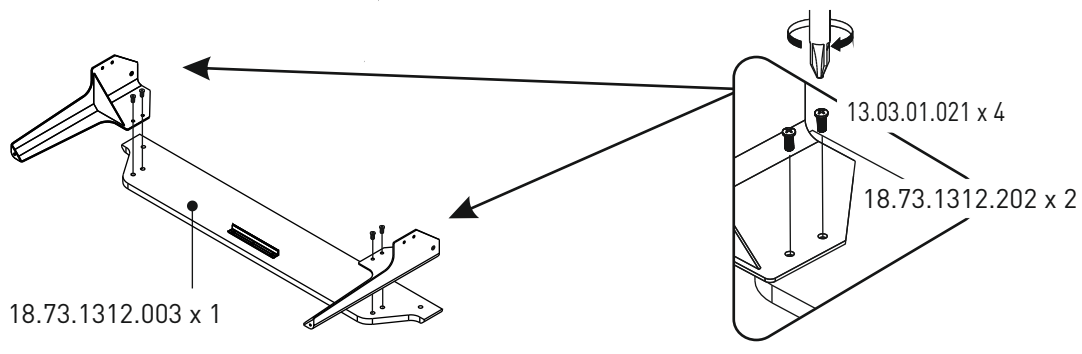
1



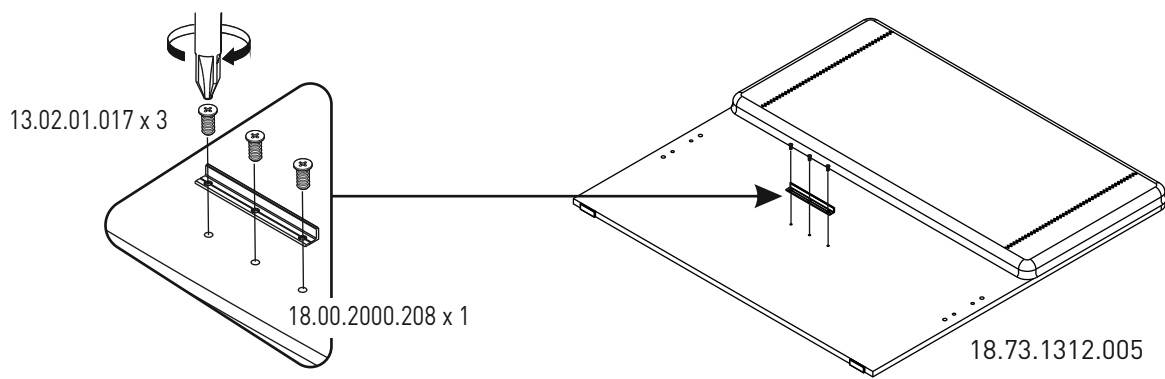
2



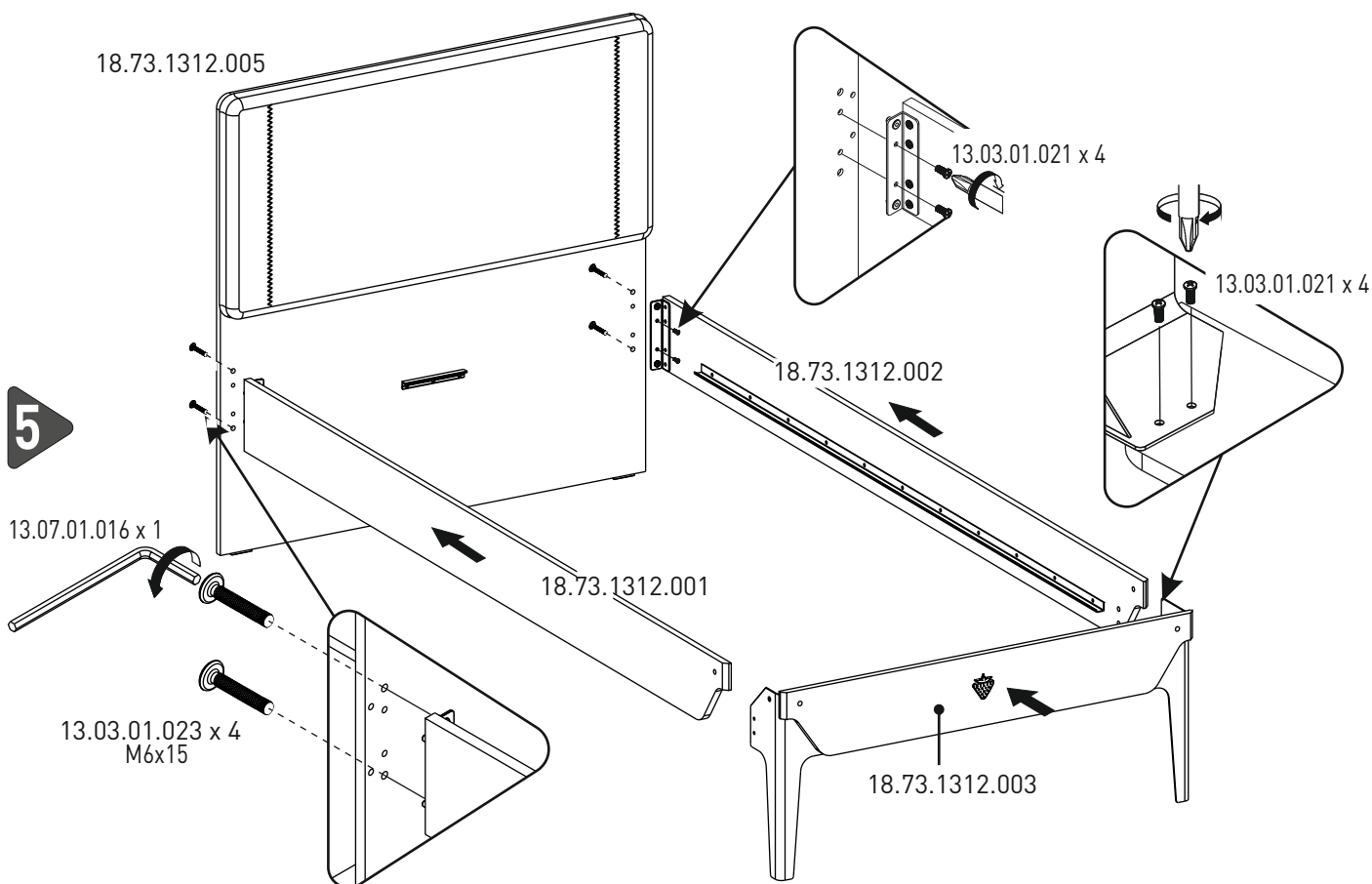
3



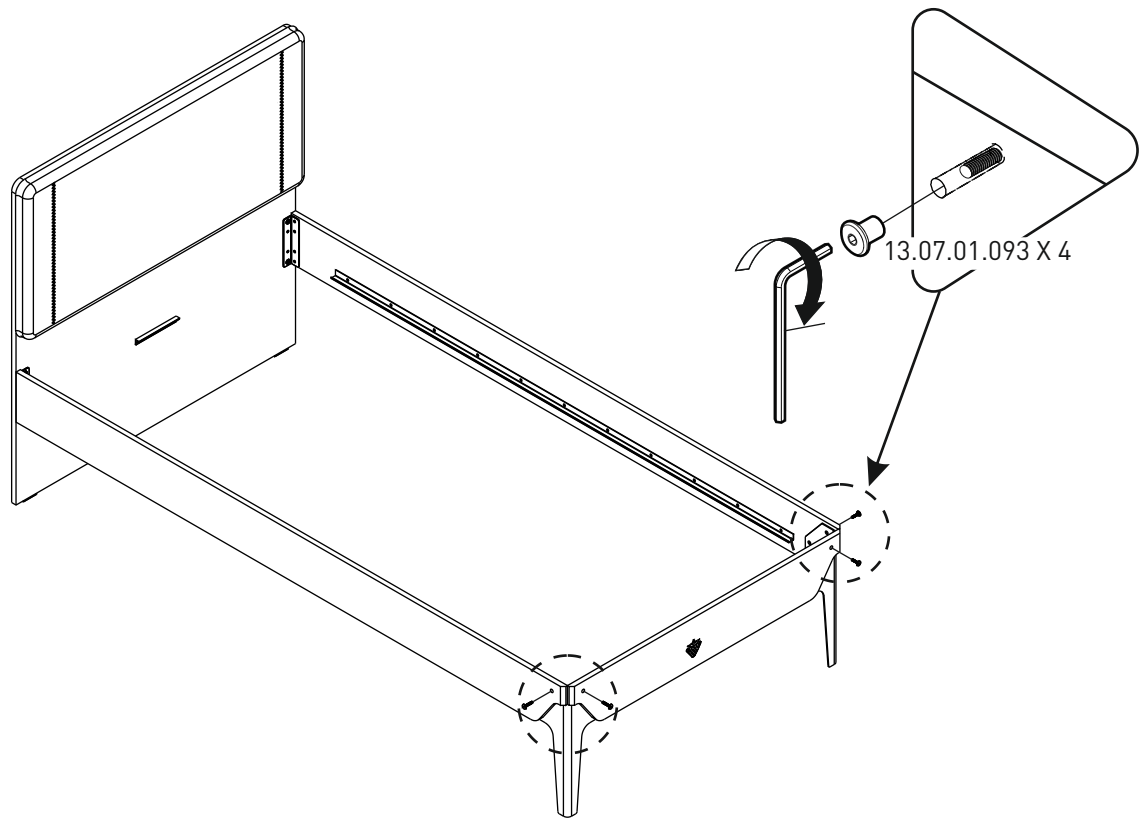
4



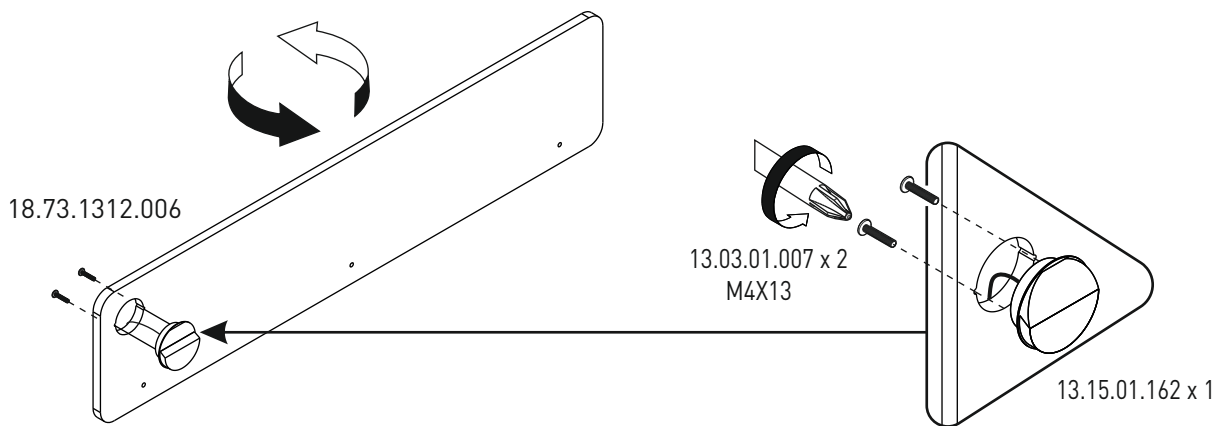
5



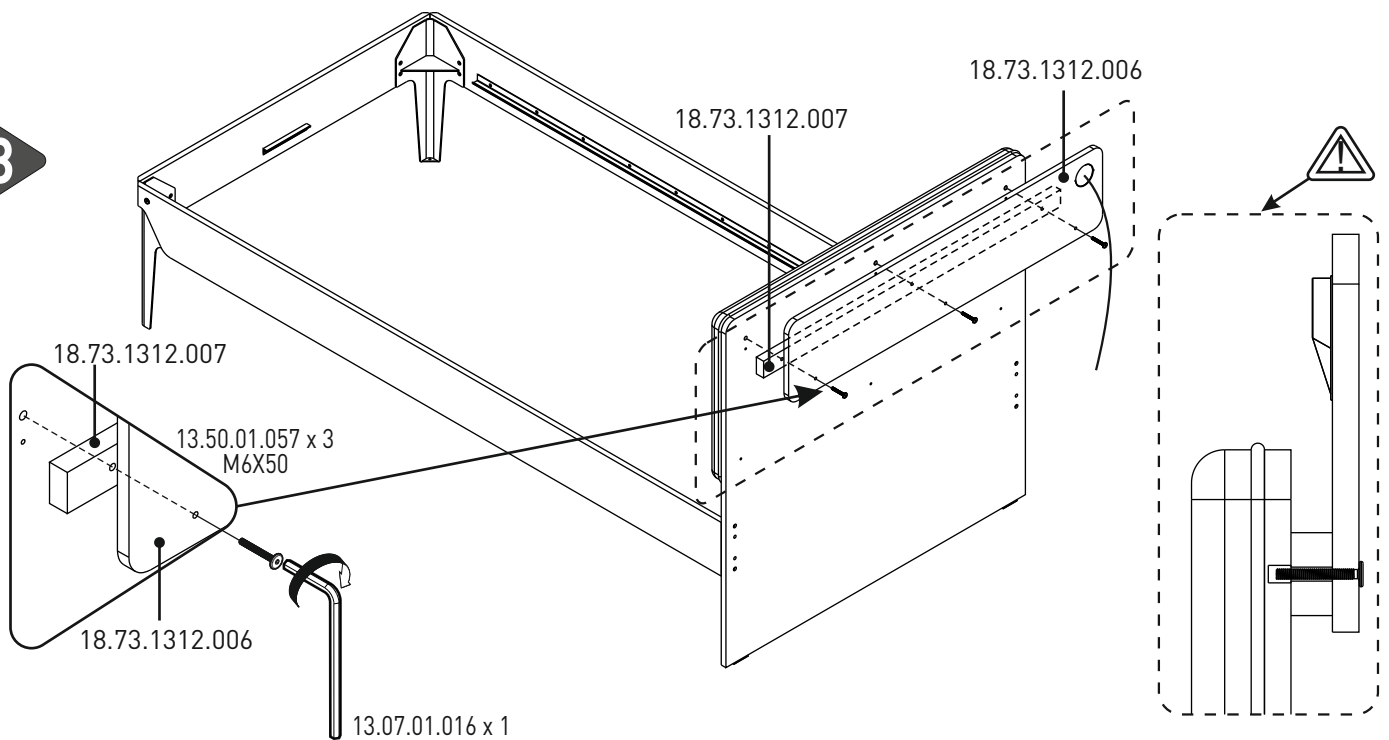
6



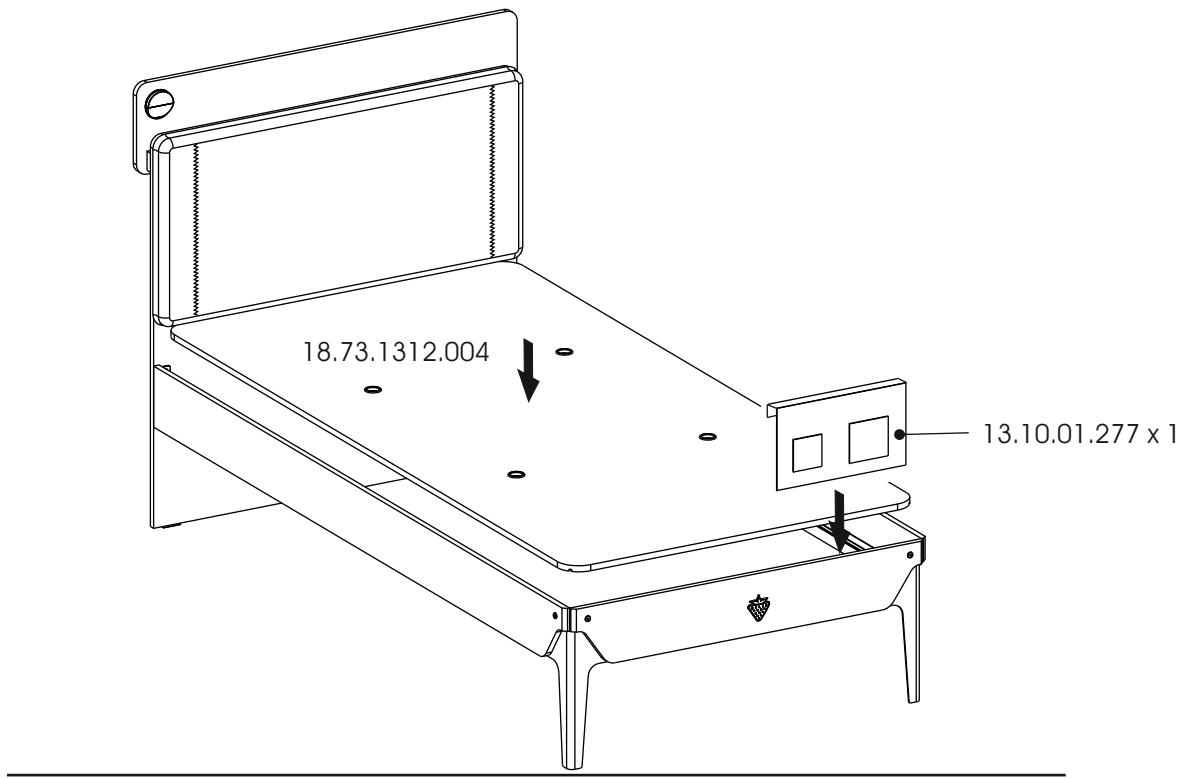
7



8



9



10

