



Обстановочка!

WWW.OGOGO.RU

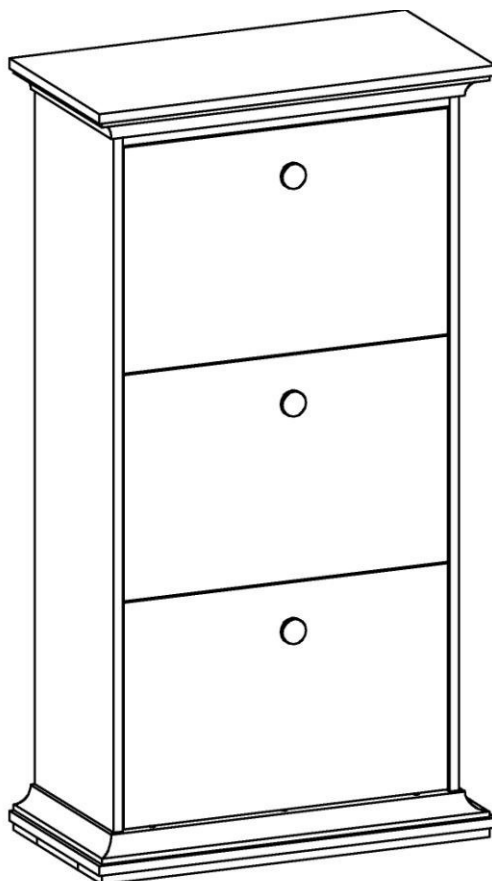


ООО «ИНТЕРА»

Инструкция
по сборке и эксплуатации изделий мебели

Набор мебели «РЕЙНА»

Обувница
Рей-О



К сведению покупателя

Сборку и установку изделия рекомендуется доверить специалистам, обладающим достаточными знаниями и навыками.

Для удобства транспортировки и предохранения от повреждений мебель поставляют в разобранном виде. На каждом пакете имеется маркировка с указанием названия изделия, перечень входящих в данный пакет деталей, их размеры и количество, а также номера этих деталей, которые соответствуют номерам в комплекточной ведомости и на схемах сборки. Для крепления фурнитуры на деталях имеются отверстия и наколки.

Правила сборки

Сборку следует производить на ровном полу, покрытом тканью или бумагой во избежание повреждения кромок и загрязнения мебели. Сборку корпуса рекомендуется производить в горизонтальном положении, устанавливая детали лицевыми кромками вниз. Необходимо соблюдать осторожность, чтобы не повредить лакированные поверхности, в сборке крупногабаритных изделий должны участвовать не менее 2-х человек. Детали при сборке необходимо закреплять прочно, не допуская их качания. Для сборки потребуется прямоугольный треугольник или шнур длиной 2-3 метра, молоток и отвертки.

Подготовка к сборке

Проверить комплектность каждого пакета по имеющейся на них маркировке.

ВНИМАНИЕ! Не рекомендуется одновременно вынимать детали из всех пакетов во избежание их смешивания.

Проверить наличие фурнитуры и метизов, при необходимости протереть их.

ВНИМАНИЕ! Перед началом сборки необходимо **внимательно изучить инструкцию** и определить расположение деталей в изделии в соответствии со схемами сборки.

Установка фурнитуры

1. В боковые стенки (3), (4), планку верхнюю (5) и планку заднюю (6) в имеющиеся отверстия установить эксцентрики, таким образом, чтобы стрелка была повернута в сторону отверстия в торце.
2. В установленные муфты эксцентриковых стяжек на крышке (2), основании (1), боковых стенках (3) и (4) вернуть дюбели, в соседние отверстия установить шканты (рис.1).
3. На боковую стенку левую (3) установить держатели для смягчителей удара с помощью шурупов 3,5х13мм.
4. На фасадные стенки установить кронштейны для обувниц, закрепив их шурупами 3,5х13мм.
5. Установить на фасадные стенки ручки с помощью винтов М4х20мм.
6. Установить подпятники-гвозди на основание (1).

Порядок сборки

1. Присоединить к боковой стенке (3) планки верхнюю (5) и заднюю (6) так, чтобы дюбели вошли в предназначенные для них отверстия. Затянуть эксцентрики, повернув их на 180 градусов.
2. В отверстия с установленными втулками на боковой стенке (3) вставить металлические полкодержатели, проложив между стенкой и полкодержателем стальную шайбу 6мм.
3. Установить фасады, вставив полкодержатели во втулки, установленные в торцах фасадов.
4. Соединить боковую стенку (4) с планкой верхней (5) и задней (6) с помощью эксцентриковых стяжек. Одновременно с этим установить металлические полкодержатели с шайбами во втулки фасадов и боковой стенки (4). Затянуть эксцентрики, повернув их на 180 градусов.
5. Присоединить основание (1) к боковым стенкам (3) и (4) так, чтобы дюбели и шканты вошли в предназначенные для них отверстия. Затянуть эксцентрики, повернув их на 180 градусов.
6. Вставить заднюю стенку в пазы боковых стенок (3) и (4).
7. Сверху присоединить крышку с помощью эксцентриковых стяжек. Затянуть эксцентрики, повернув их на 180 градусов. Закрепить верхнюю планку (5) к крышке двумя саморезами 3,5x25мм.
8. Собранный корпус проверить на прямоугольность, сравнивая диагонали (их длины должны быть равны). Закрепить заднюю стенку с помощью мебельных уголков (рис.2 и рис.3).
9. Во избежание опрокидывания рекомендуется закрепить обувницу к стене. Для чего через отверстия в задней планке (6) необходимо сделать отметки на стене. Затем отодвинуть обувницу, просверлить в стене отверстия диаметром 8мм, вбить в них пластиковые дюбели. Поставить обувницу на место и через отверстия в задней стенке и задней планке закрепить ее шурупами 4x50мм, вворачивая их в дюбели.

Внимание! Предлагаемые дюбели предназначены для использования с полнотелыми кирпичами, силикатными полнотелыми кирпичами, бетоном или клинкерными кирпичами. Для крепления на стенах из другого материала следует использовать имеющиеся в продаже специальные крепежные элементы. Глубина сверления не менее 50мм.

10. Установить фанерные перегородки в кронштейны обувниц, закрепив их шурупами 3,5x13мм. Для обуви большого размера среднюю перегородку рекомендуется не устанавливать.
11. В отверстия на боковой стенке правой (4) установить стопоры. В держатели на боковой стенке (3) установить смягчители удара.
12. Закрыть видимые стяжки заглушками-самоклейками.

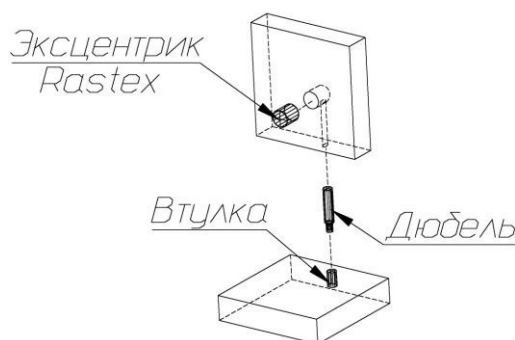


Рис. 1

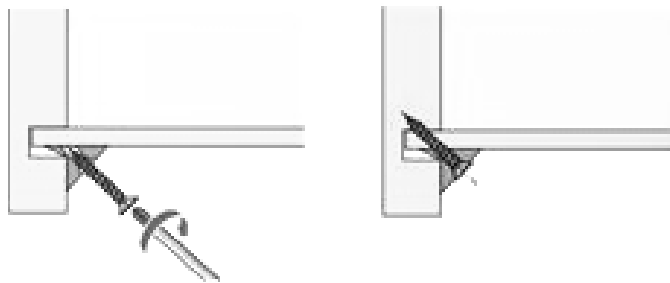


Рис. 2

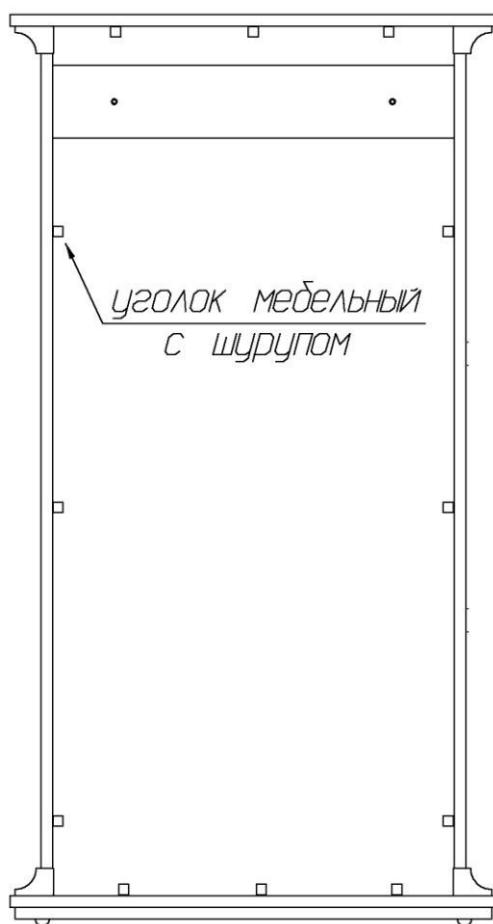
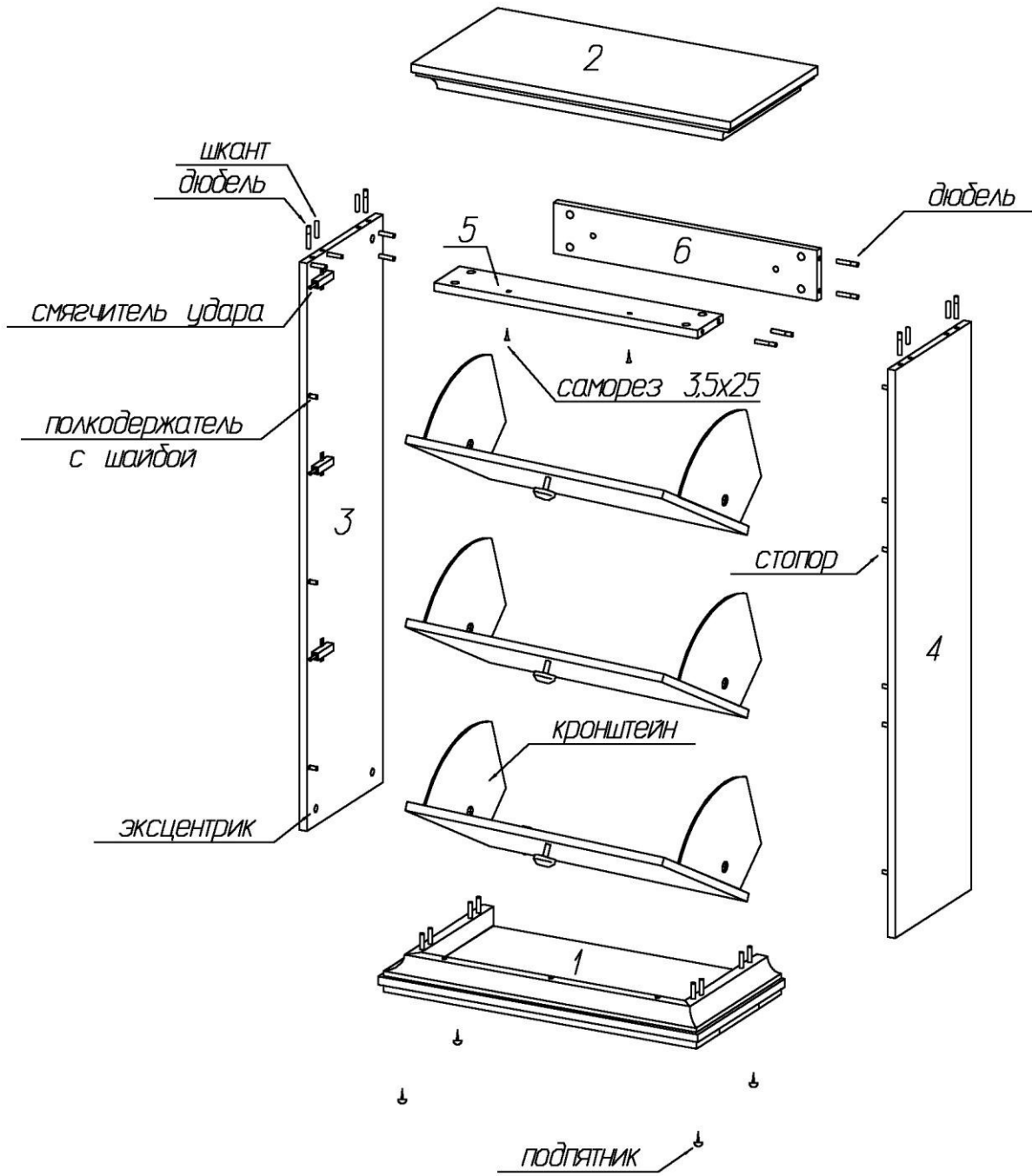


Рис. 3

Схема сборки обувницы Рей-О



Комплектовочная ведомость деталей обувницы Рей-О

№	Наименование	Размеры			Кол., шт
		А, мм	В, мм	Т, мм	
1	Основание	672	343	70	1
2	Крышка	672	343	54	1
3	Боковая стенка левая	1121	300	16	1
4	Боковая стенка правая	1121	300	16	1
5	Планка верхняя	554	100	16	1
6	Планка задняя	554	100	16	1
	Фасадная стенка	550	365	16	3
	Вставка фанерная	536	134	10	6
	Вставка фанерная	536	86	10	3
	Задняя стенка	1211	568	3,2	1

Комплектовочная ведомость фурнитуры и метизов обувницы Рей-О

№	Номенклатура	Количество
1	Винт 4x20 полукруг оцинк крест DIN 7985 шт	3
2	Держатель наклад. под шуруп шт	3
3	Дюбель DU 644 под муфту шт	16
4	Дюбель-полипропил, 8x50 шт	2
5	Заглушка -самоклейка d=14 мм шт	5
6	Заглушка -самоклейка d=18 мм шт	8
7	Подпятник - гвоздь шт	4
8	Полкодержатели металл, 5,0x16 шт	6
9	Ручка -кнопка (Георг-2) шт.	3
10	Саморез 3,5x25 крупная резьба оксидированный шт	2
11	Смягчитель удара газ.-заглушка шт	3
12	Уголок мебельный с шурупом шт	12
13	Устройство повор. под обувь двойное со стопором компл.	3
14	Шайба 6 шт	6
15	Шкант мебельный 8x30 шт	8
16	Шурупы 3,5x13 впотай оц ГОСТ 1145-80 шт	42
17	Шуруп 4x50 впотай шт	2
18	Эксцентрик Rastex 15/16 шт	16

Рекомендации по правилам эксплуатации и уходу за мебелью

1. Мебель рекомендуется эксплуатировать в проветриваемых помещениях с температурой воздуха не ниже +10°C и относительной влажностью воздуха 50-80%
2. Мебель не следует устанавливать на неровном полу, близко к сырым и холодным стенам или источникам тепла.
3. В мебели, имеющей крепление болтами, винтами, шурупами, при ослаблении соединений необходимо периодически подвертывать гайки, винты, шурупы.
4. Для предотвращения покособленности двери следует держать закрытыми.
5. Мебель перевозимую в условиях минусовой температуры, при установке в помещении следует протереть сухой, мягкой тканью как снаружи. Так и внутри, во избежание образования белых пятен на поверхности лаковой пленки в результате образование конденсата.
6. Мебель должна быть защищена от прямого попадания солнечных лучей во избежание ухудшения внешнего вида.
7. На поверхность мебели не следует ставить горячие предметы.
8. Удаление пыли с поверхности мебели следует производить сухой мягкой тканью или специально предназначенными для этого салфетками.
9. Удаление пятен с поверхности мебели следует производить тампоном из мягкой ткани, смоченной в специальных составах для чистки и освежения мебели в соответствии с рекомендациями по их использованию.
10. Для удаления загрязнения с зеркал и стекол рекомендуется применять предназначенные для этой цели жидкости.
11. Не применяйте для чистки фурнитуры чистящие средства, а только протирайте ее мягкой тканью.

Гарантии изготовителя

Предприятие-изготовитель гарантирует покупателю сохранность всех качественных показателей, обусловленных ТР ТС 025/2012, при соблюдении правил сборки, установки и эксплуатации мебели. И оставляет за собой право изменения конструкции изделия.

За механические повреждения, возникшие во время транспортировки, сборки или хранения, предприятие-изготовитель ответственности не несет.

Претензии по качеству мебели должны направляться в магазин, где приобретена мебель, с приложением товарного чека. Претензии принимаются в течение гарантийного срока-24 месяца со дня приобретения мебели.

Срок службы мебели 10 лет.

По дефектам, возникшим из-за несоблюдения покупателем правил эксплуатации и ухода за мебелью, претензии не принимаются.

**ООО «ИНТЕРА»
156008, г. Кострома,
ул. Поселковая, д.33, лит. А1, пом.1**