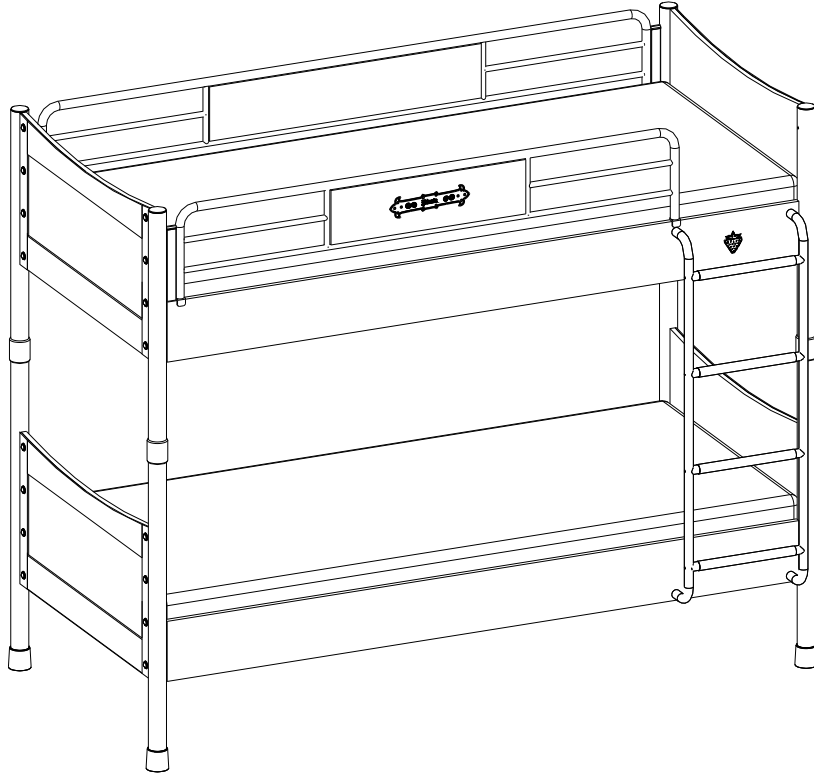
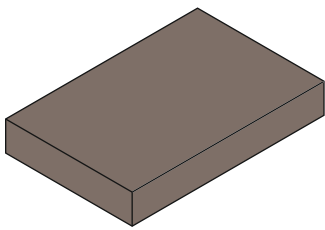
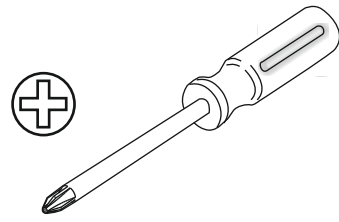
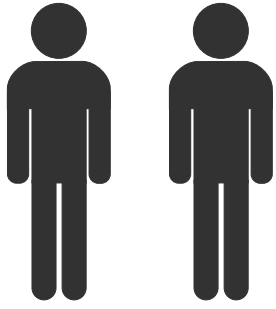
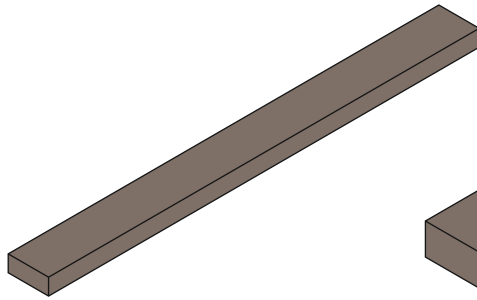


20.13.1401.00

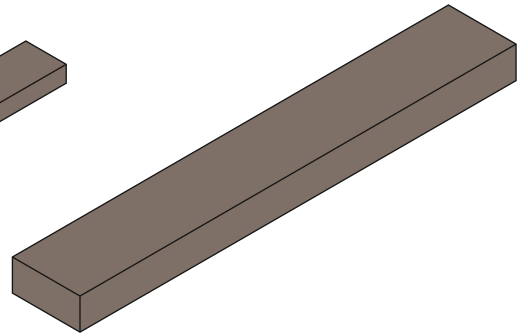




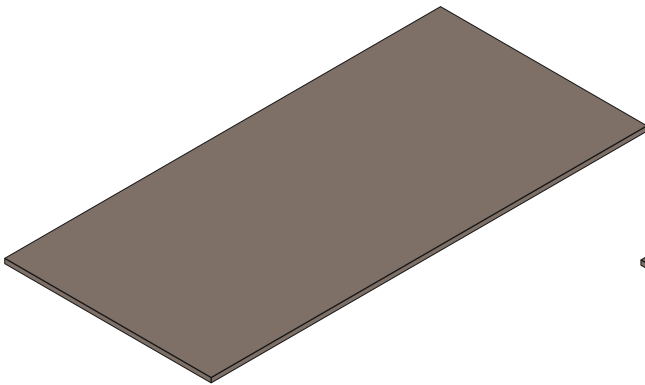
5 / 1



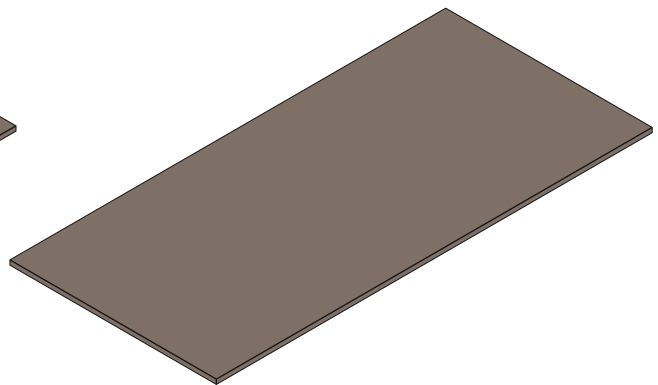
5 / 2



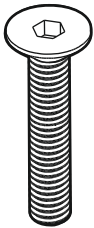
5 / 3



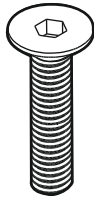
5 / 4



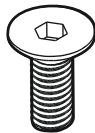
5 / 5



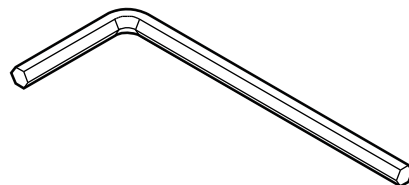
M6X40
13.03.01.036 x 8



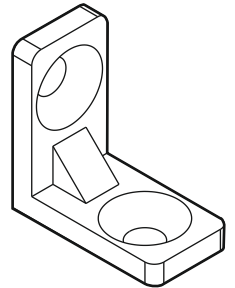
M6X35
13.03.01.034 x 4



M6X15
13.03.01.024 x 4



13.07.01.016 x 1



13.07.01.096 x 4



3,5X15
13.02.01.001 x 4

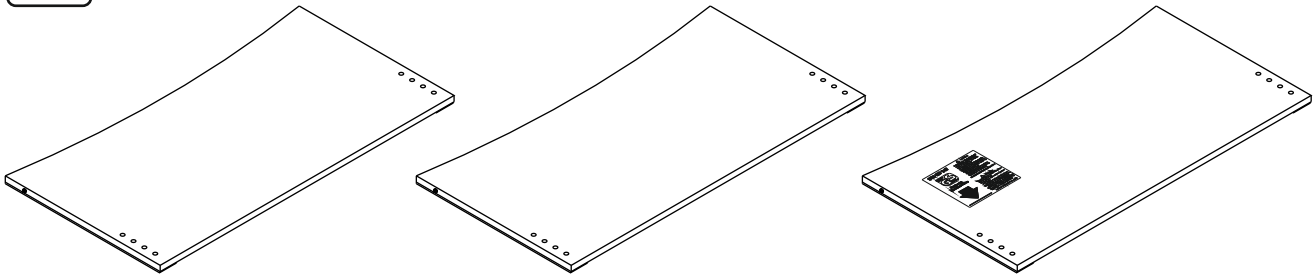


M6X13
13.03.01.021 x 68



13.02.01.017 x 48

5/1

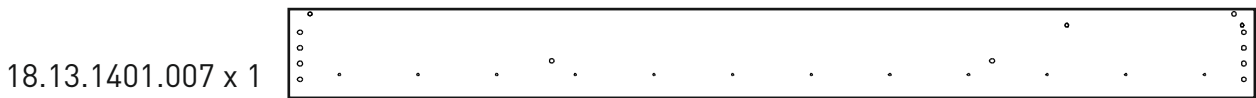
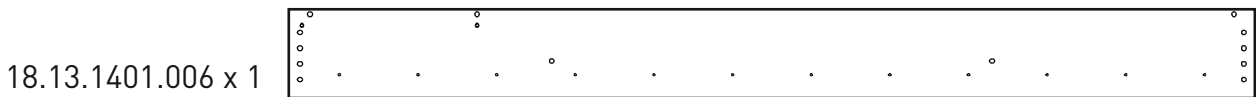


18.13.1401.001 x 2

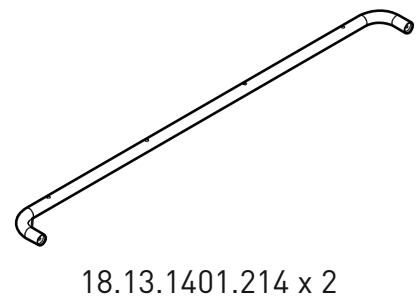
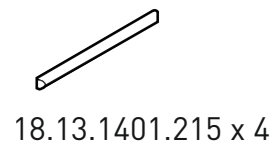
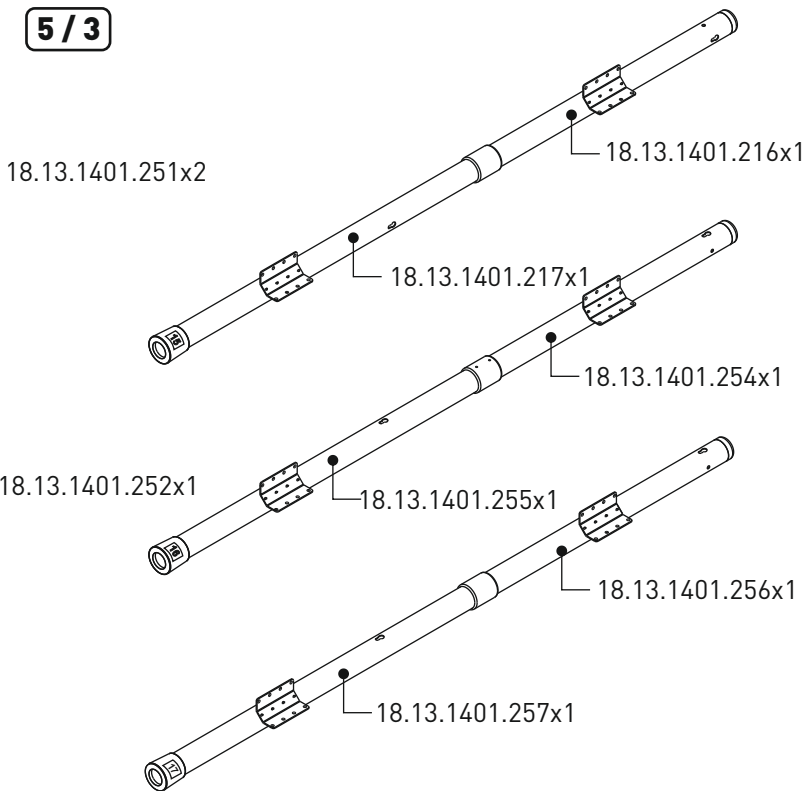
18.13.1401.002 x 1

18.13.1401.003 x 1

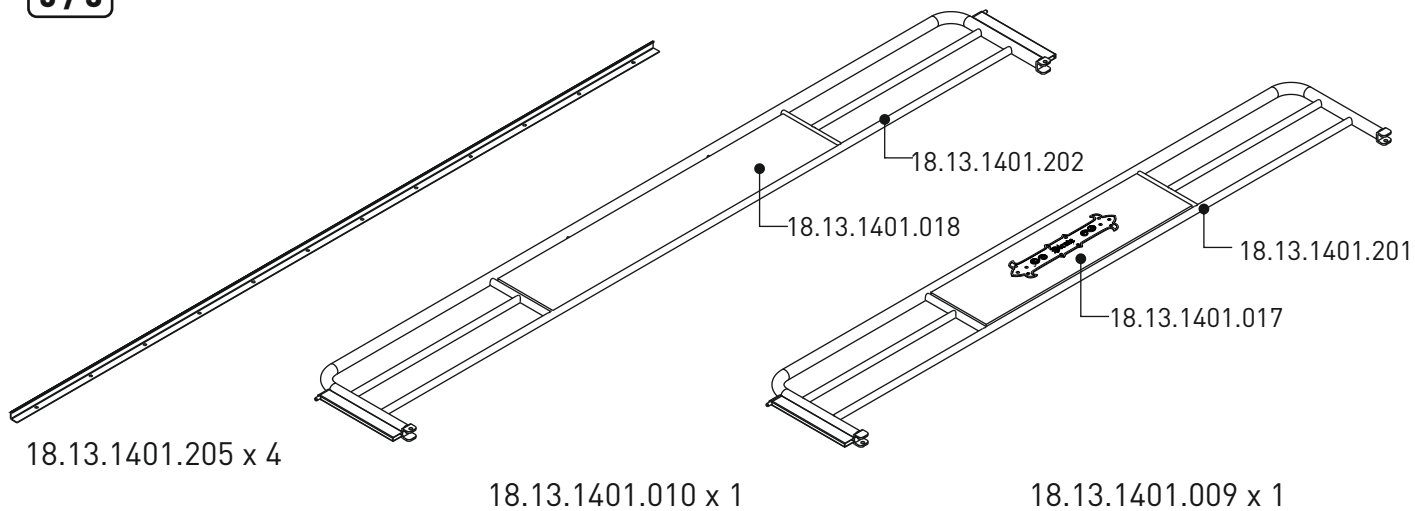
5/2



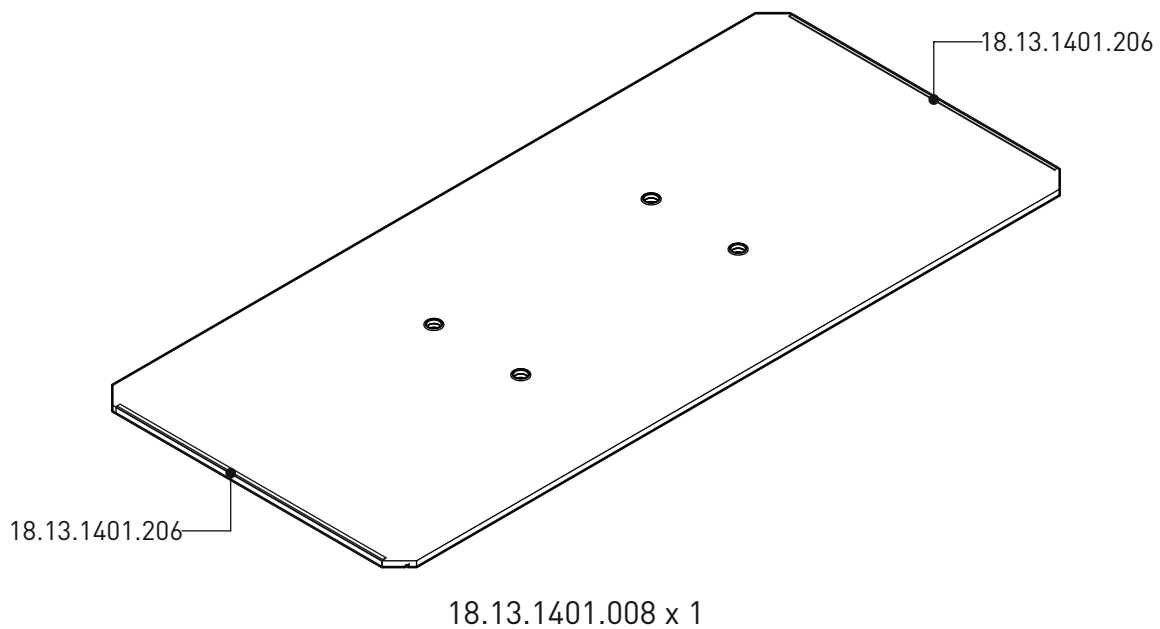
5/3



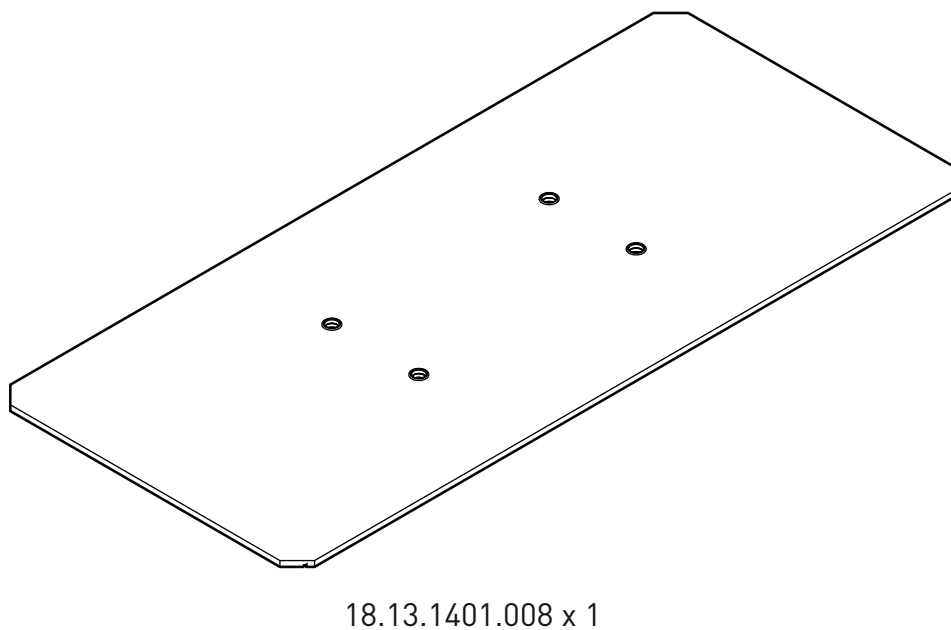
5/3

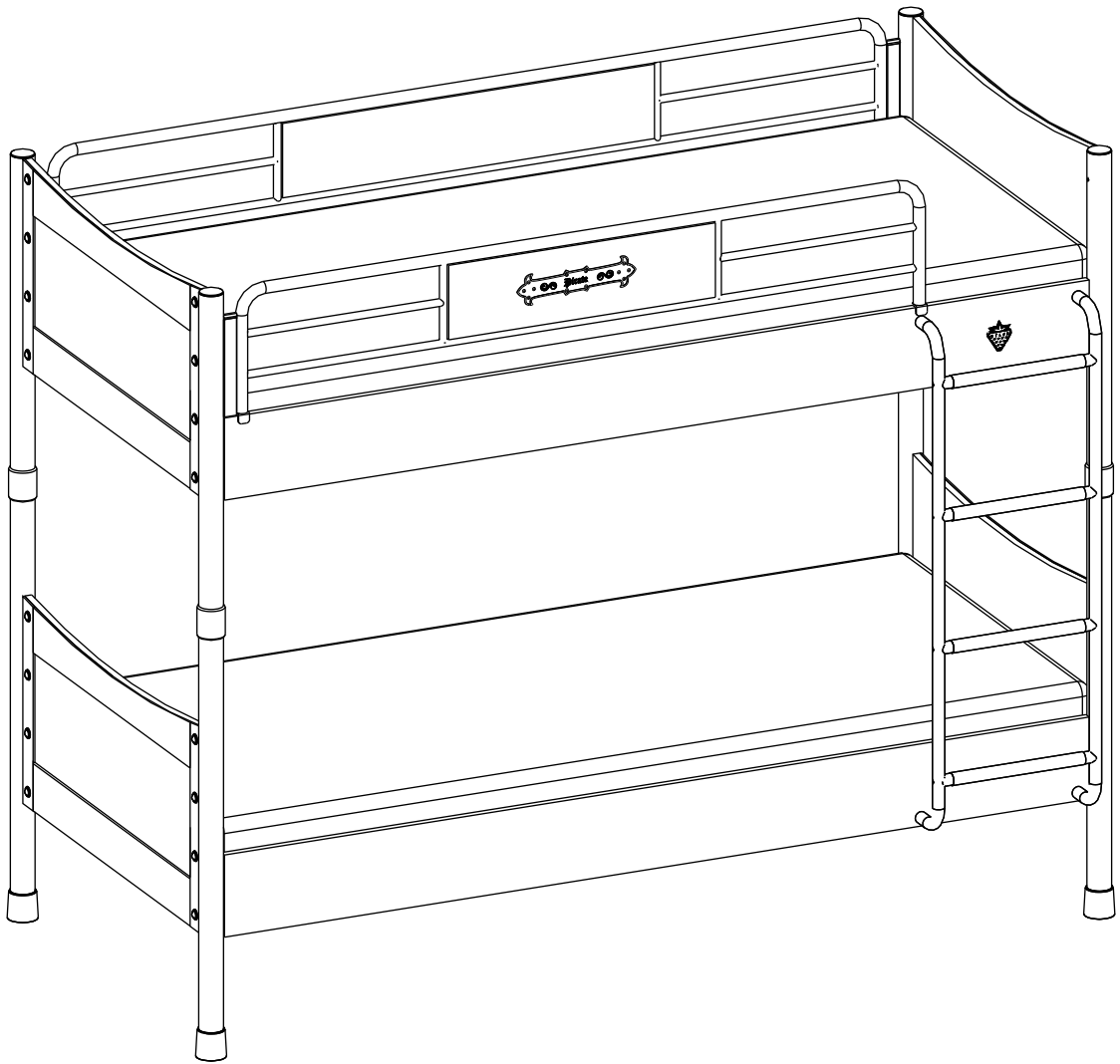


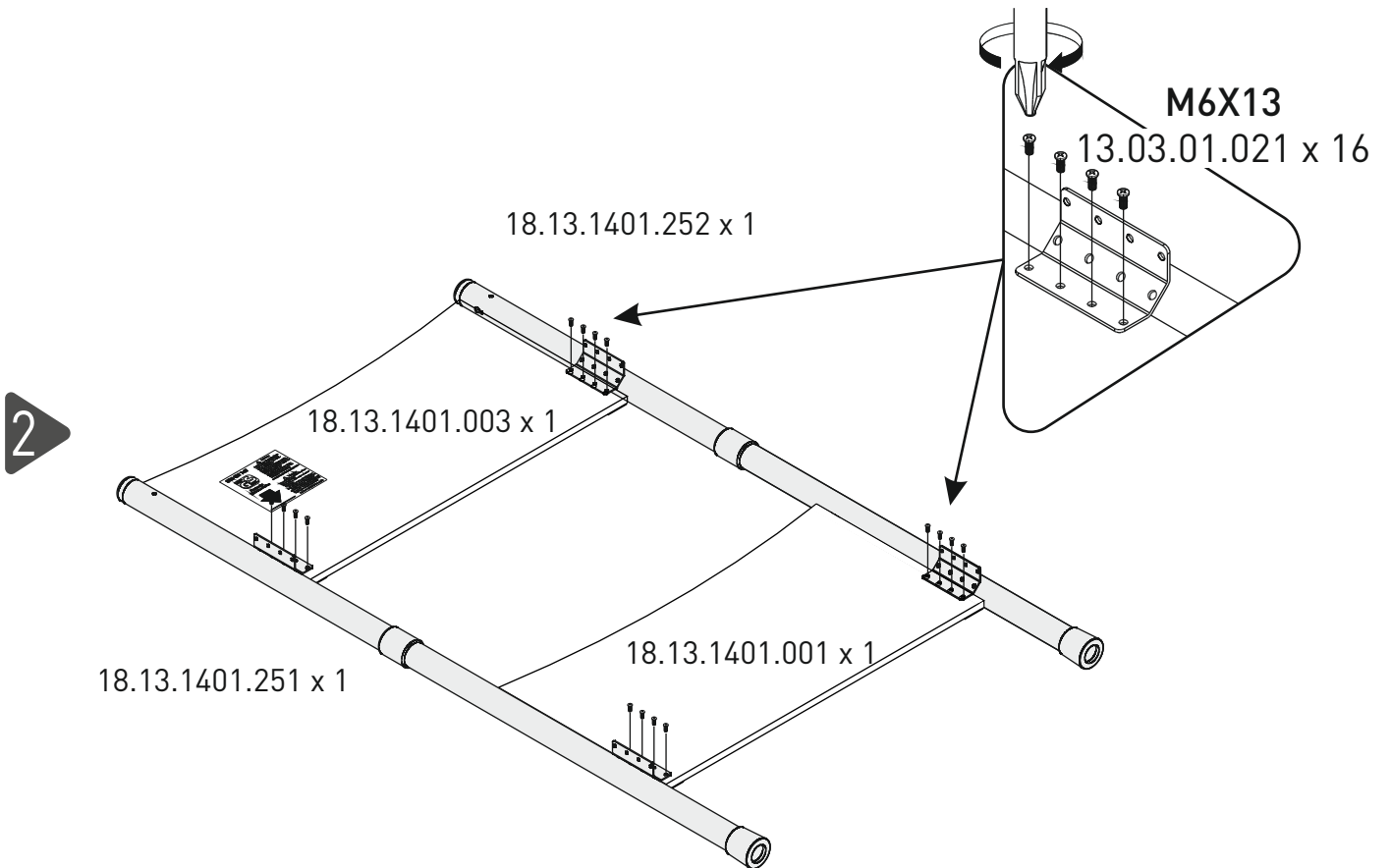
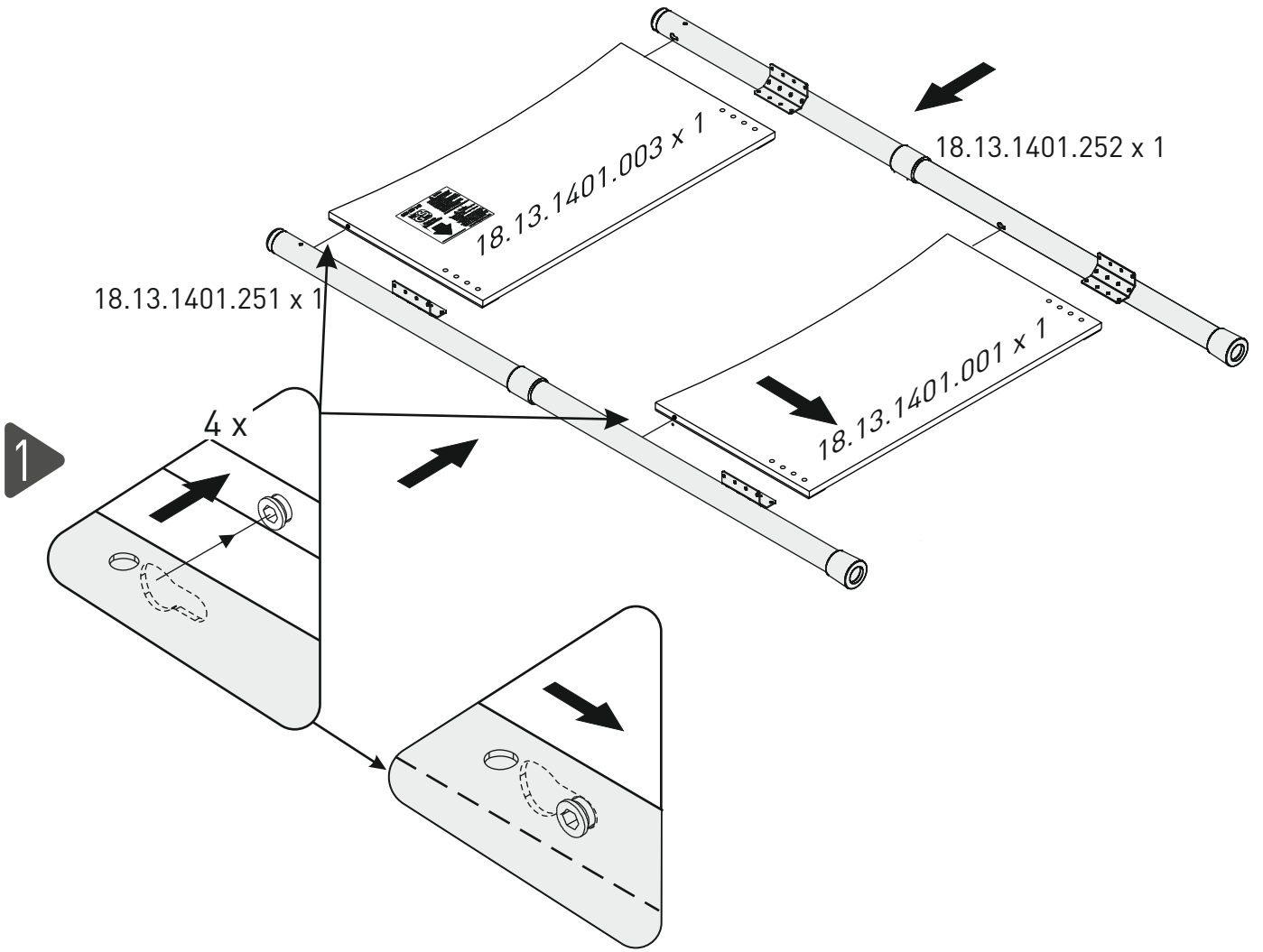
5/4

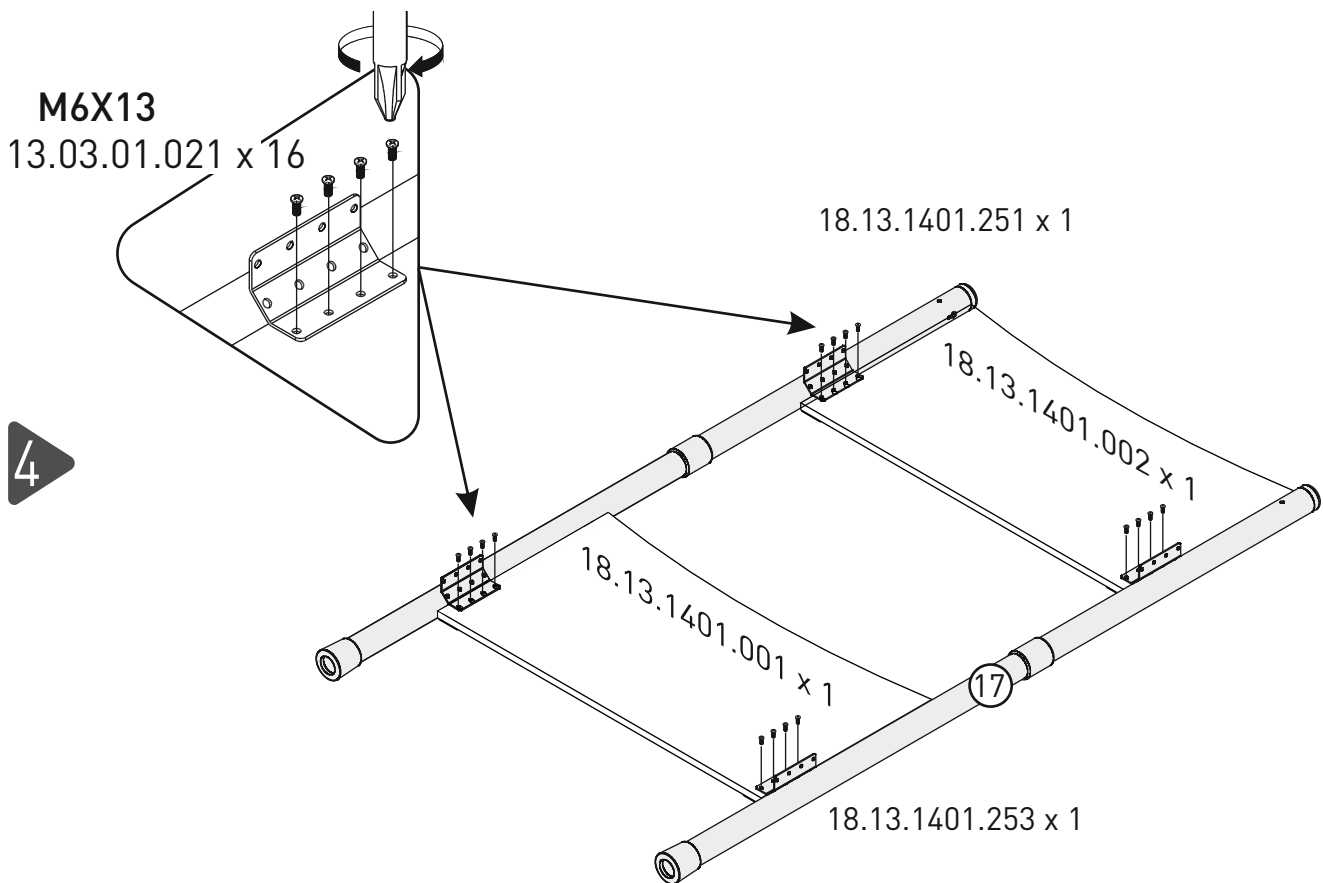
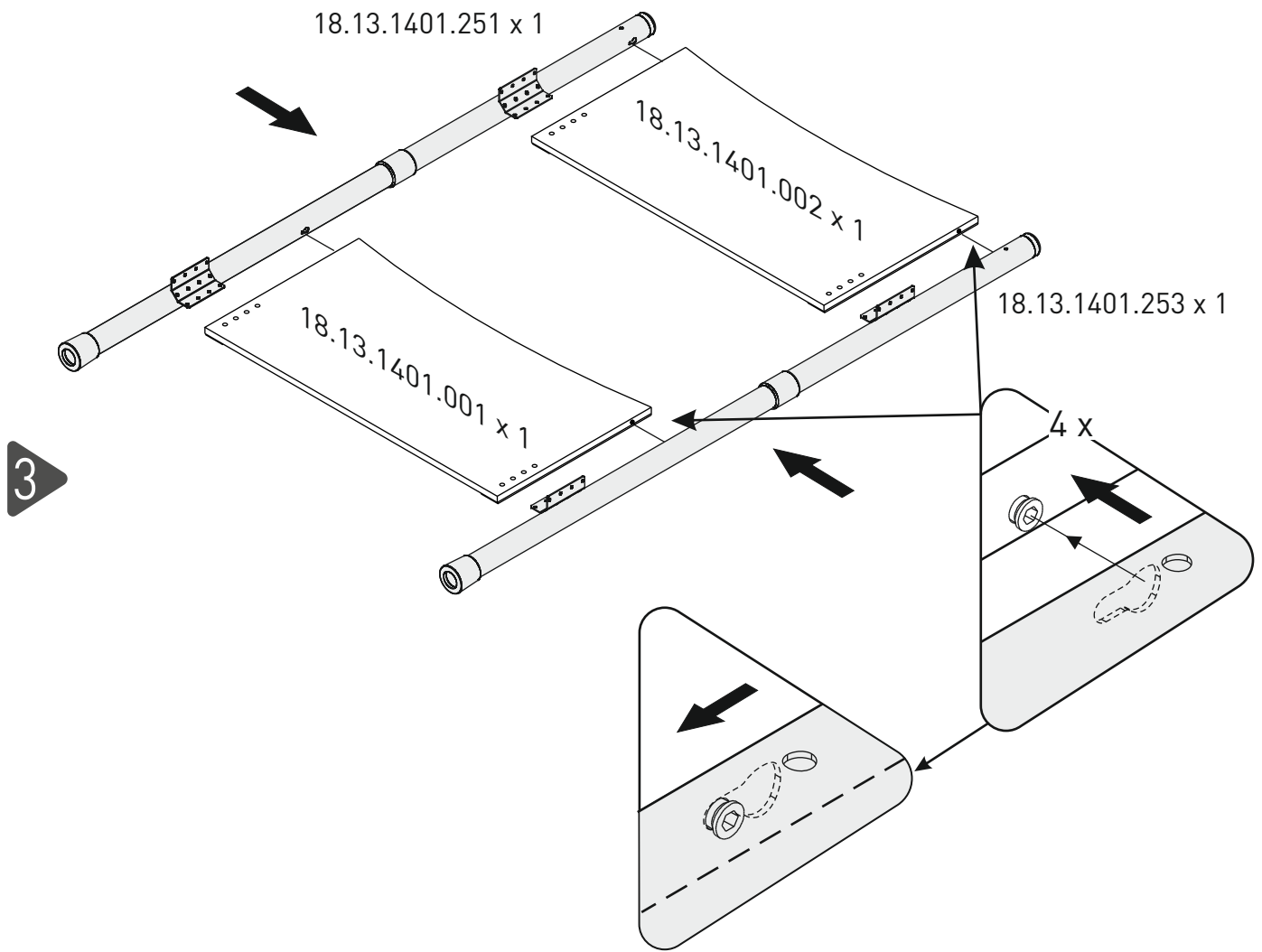


5/5

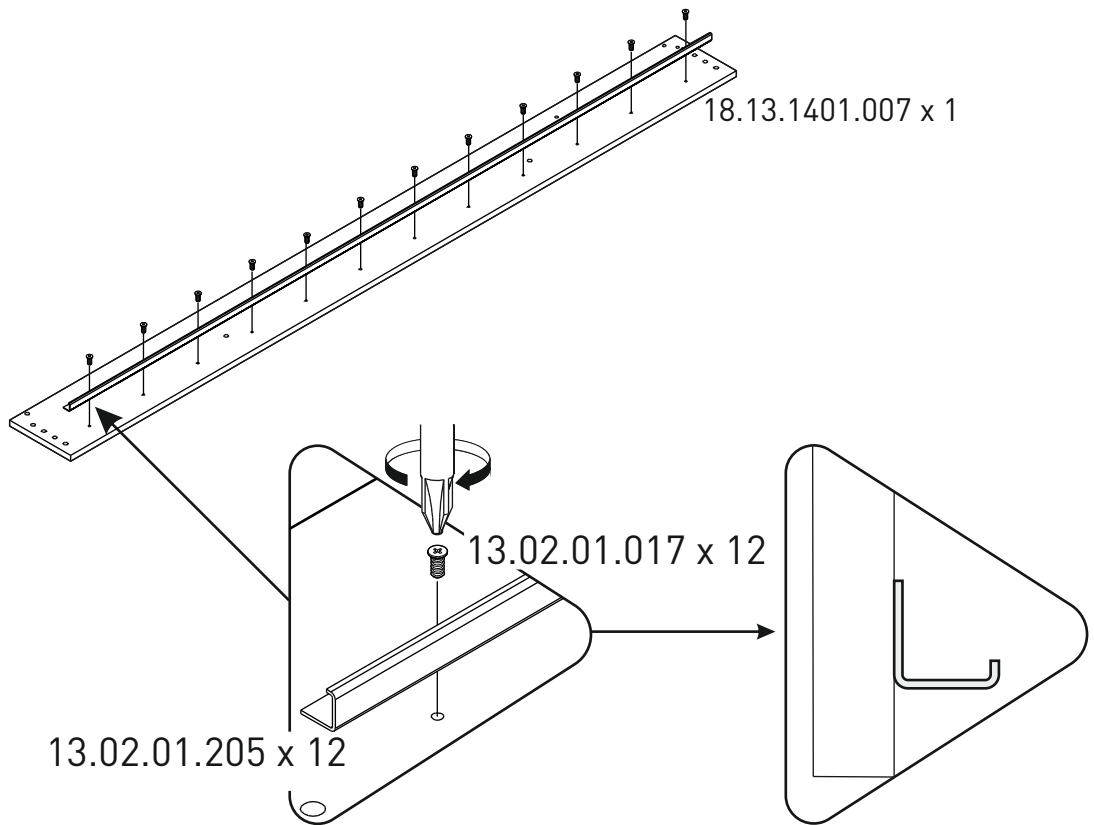




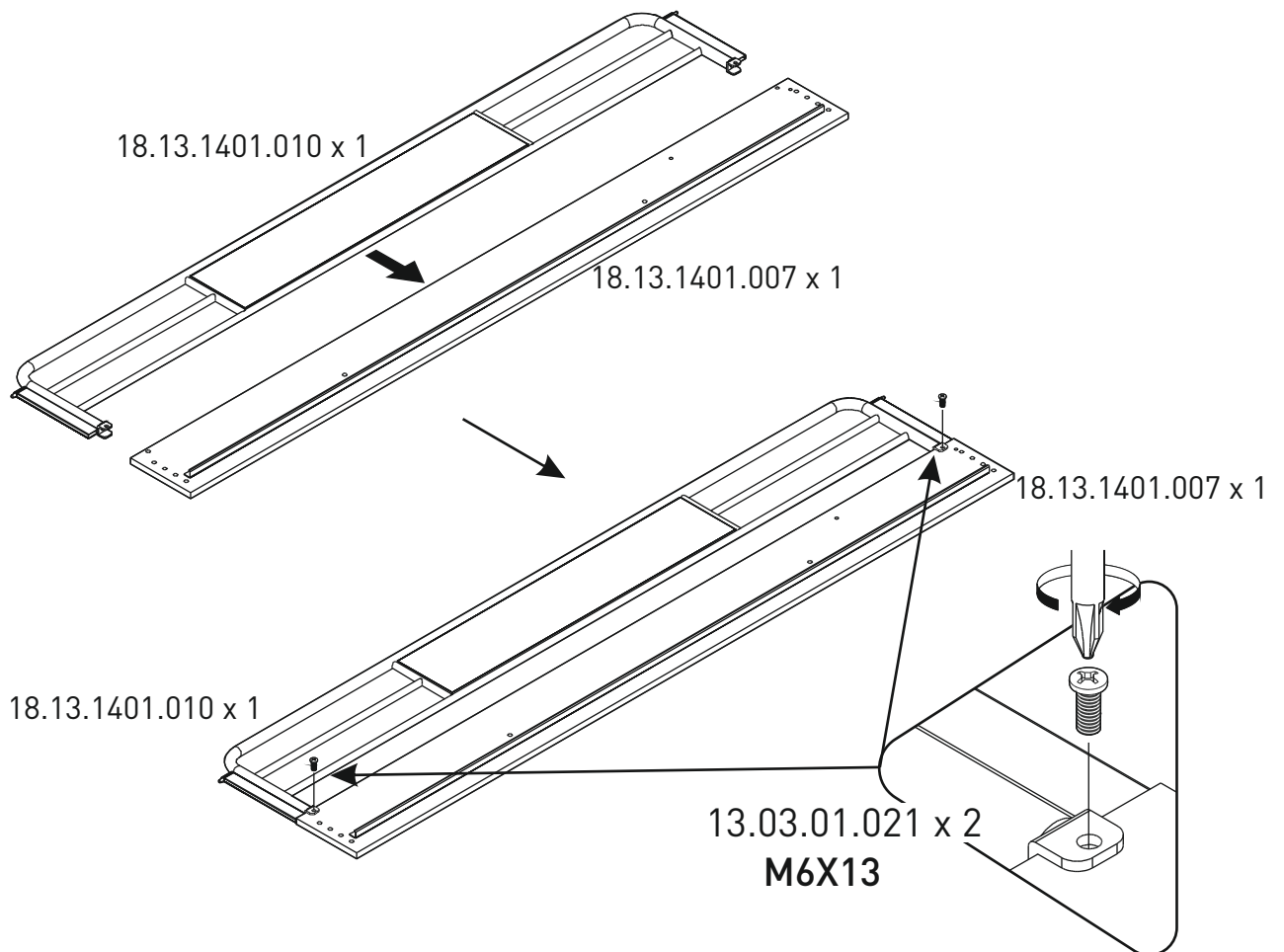




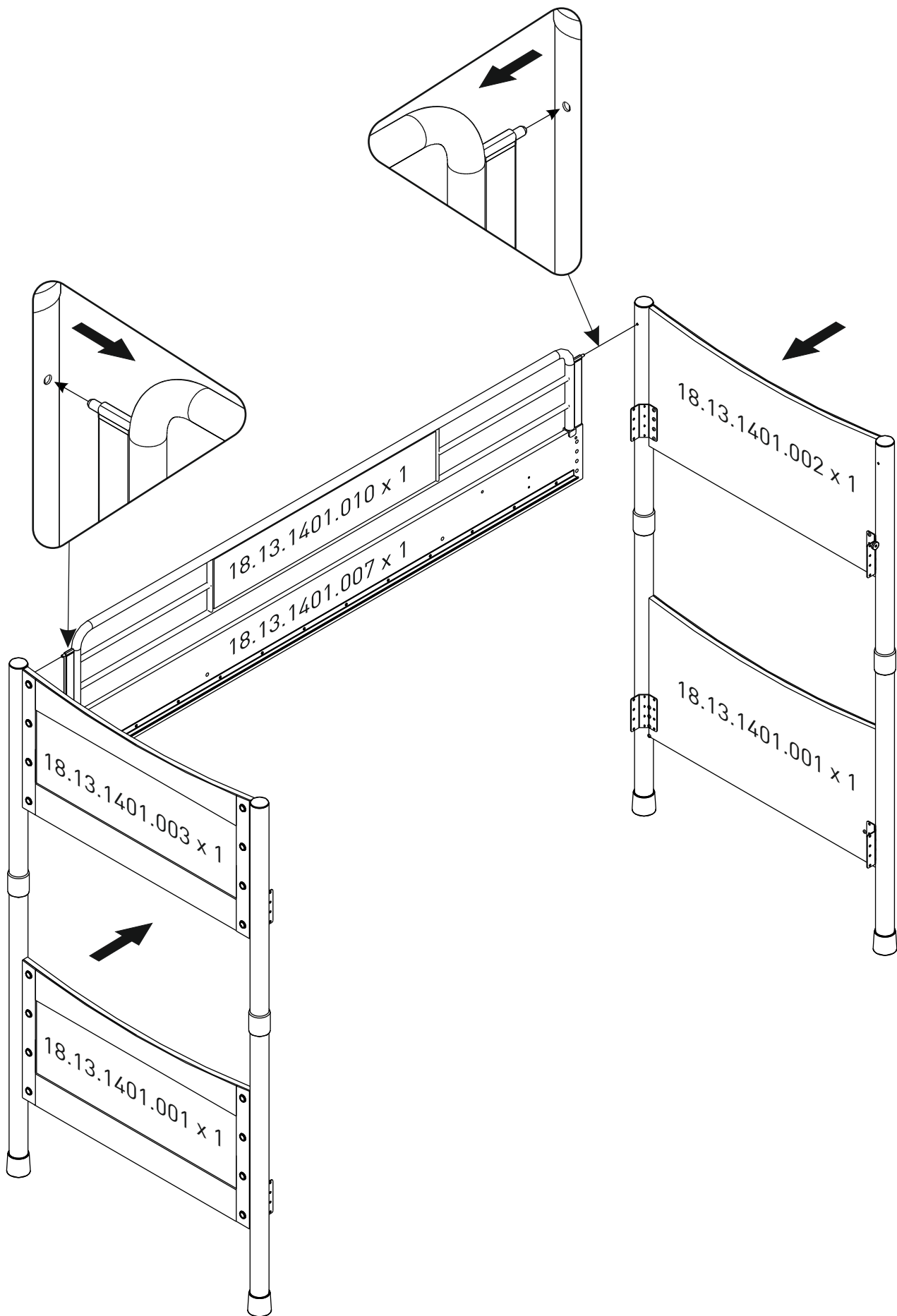
5



6

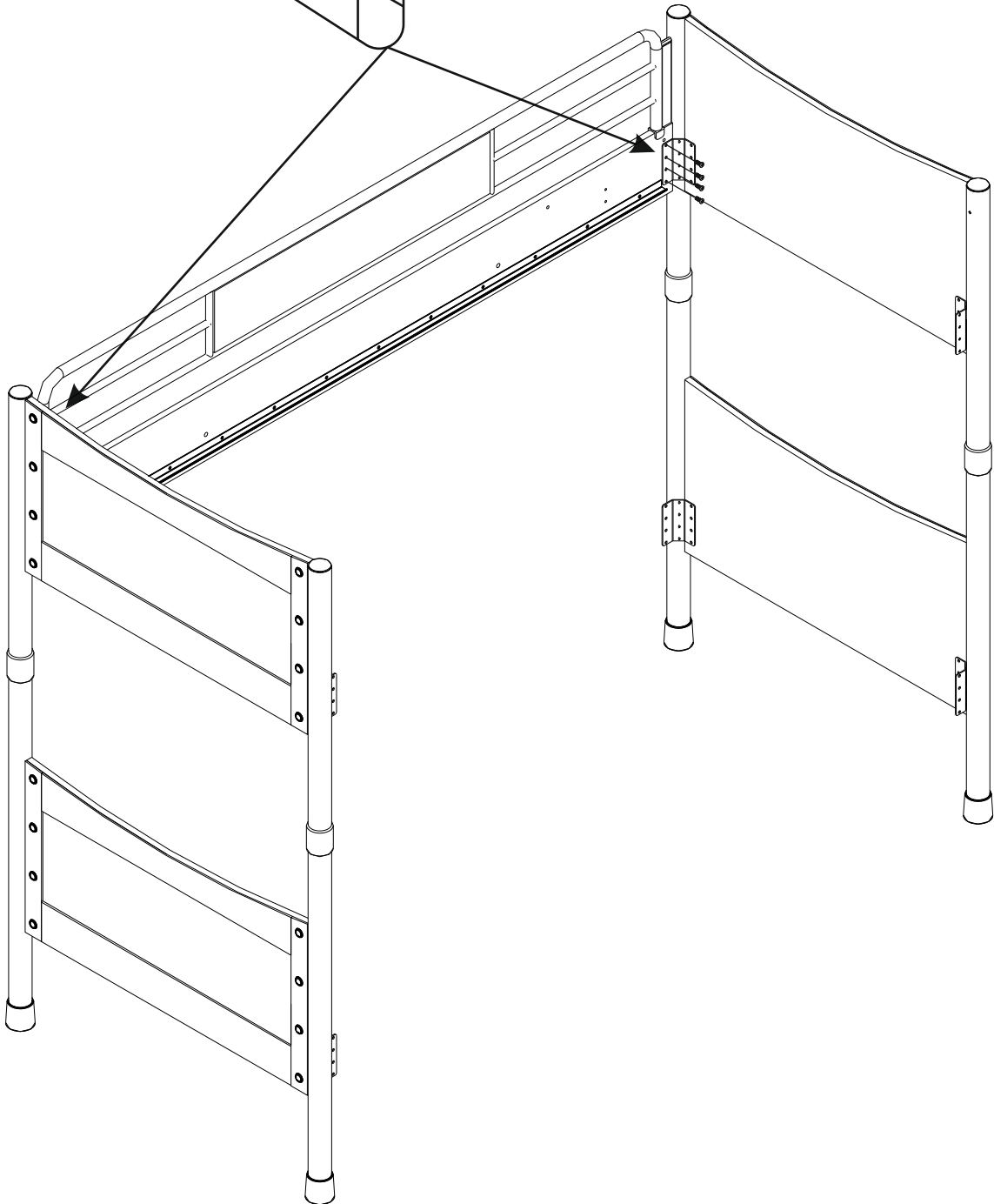
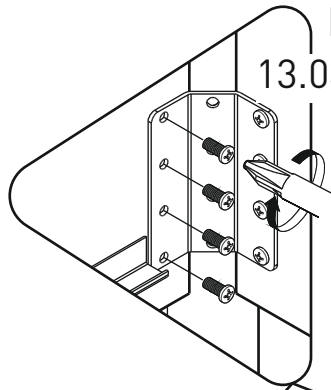


7

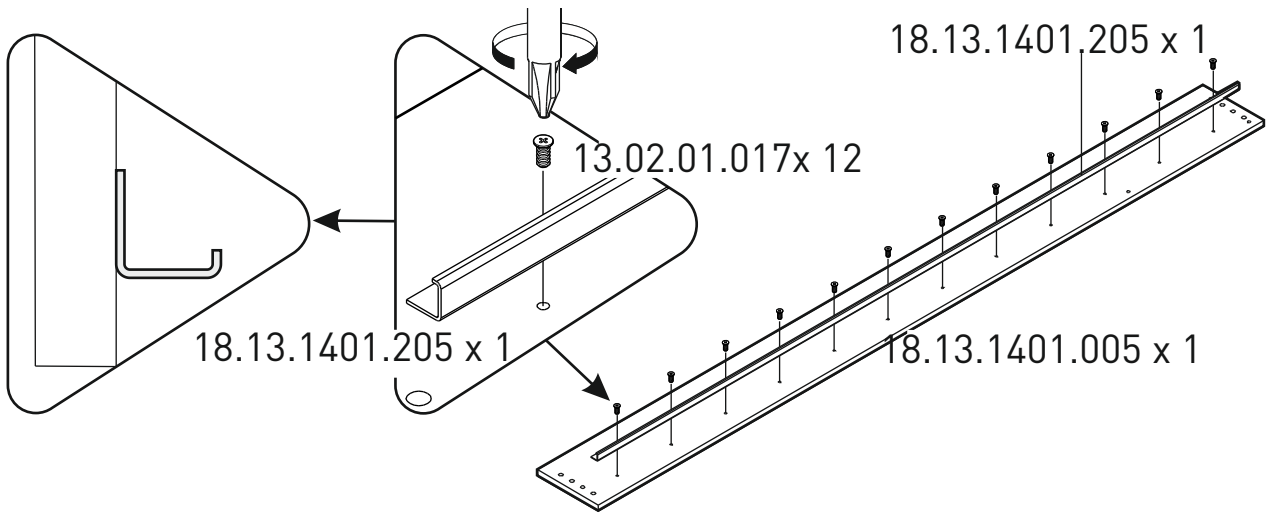


M6X13

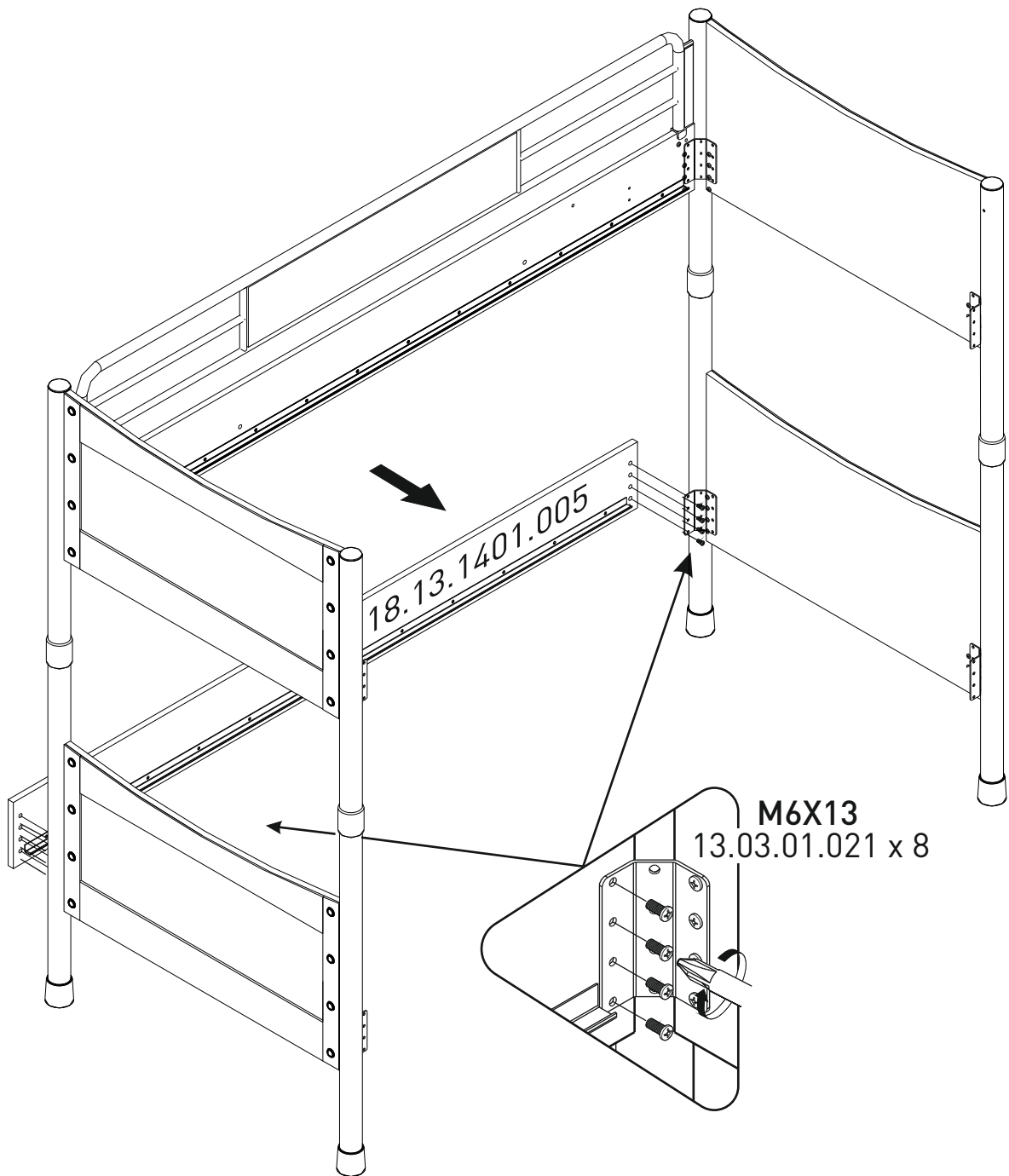
13.03.01.021x 8



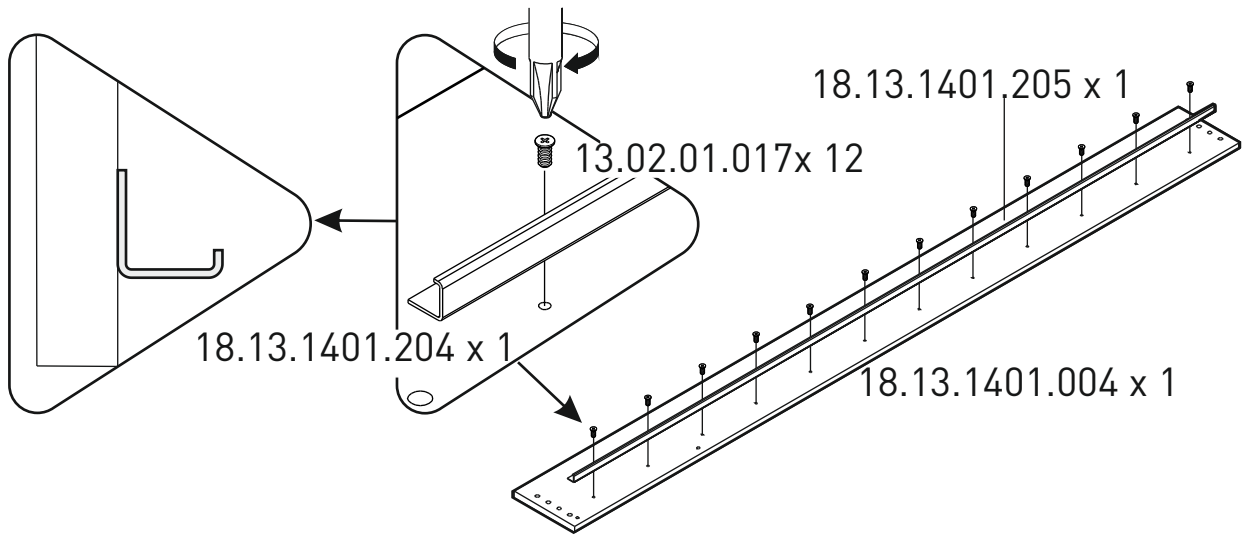
9



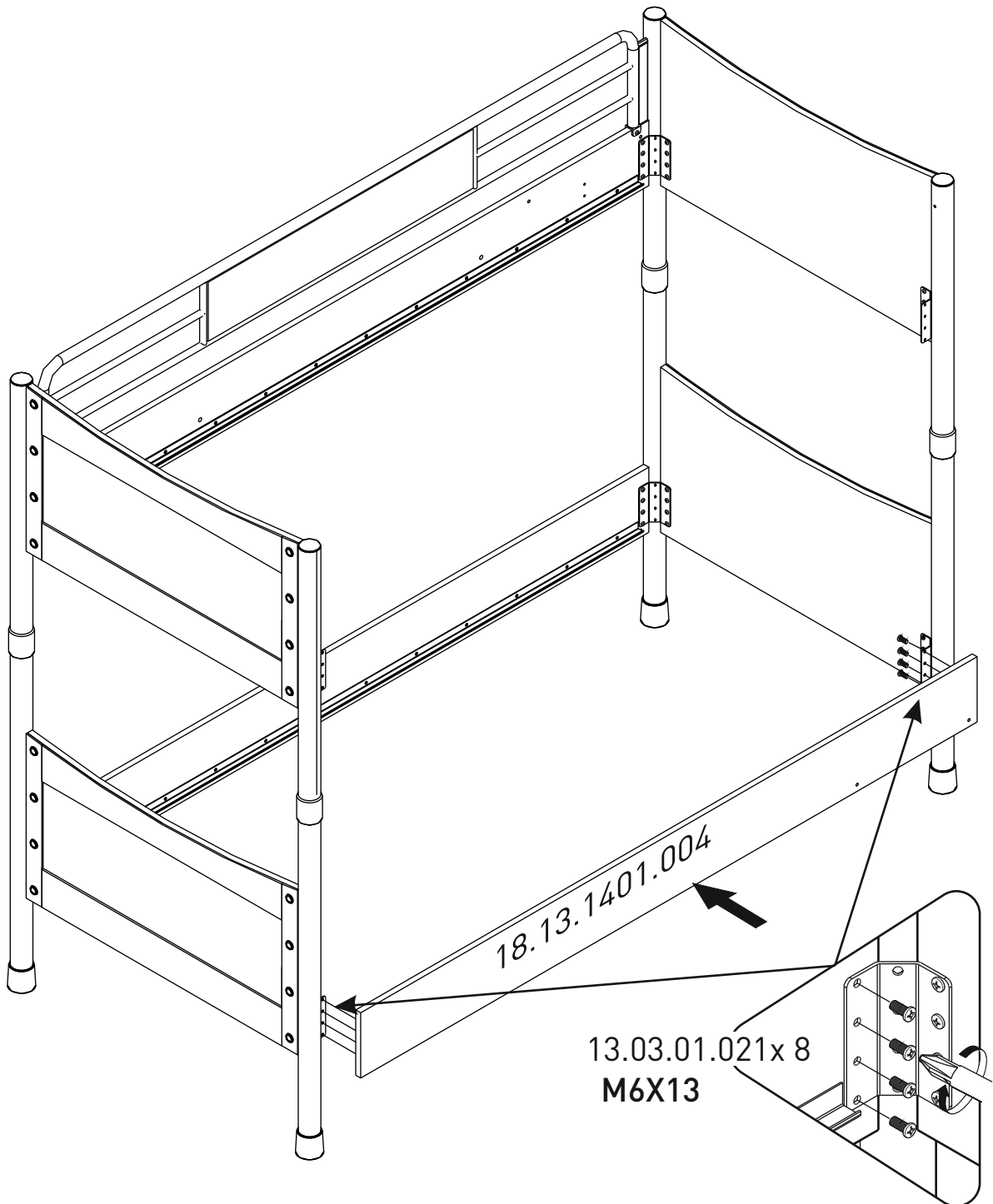
10



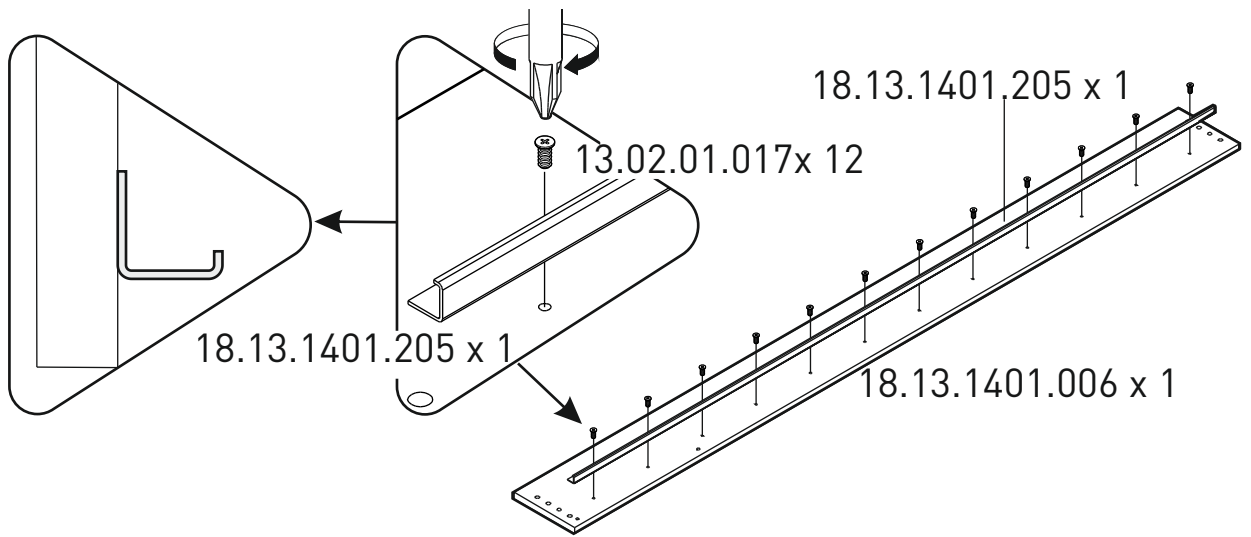
11



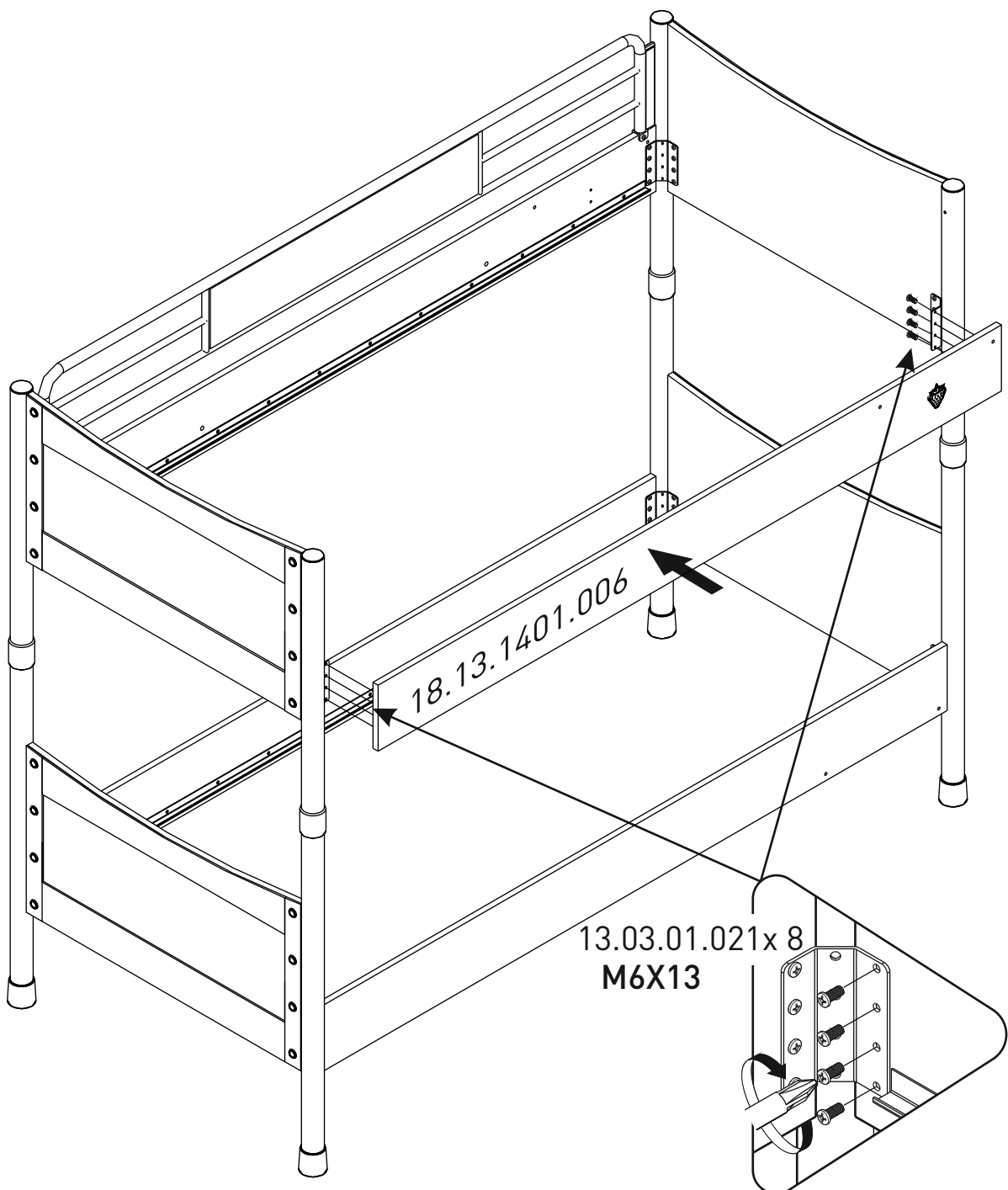
12

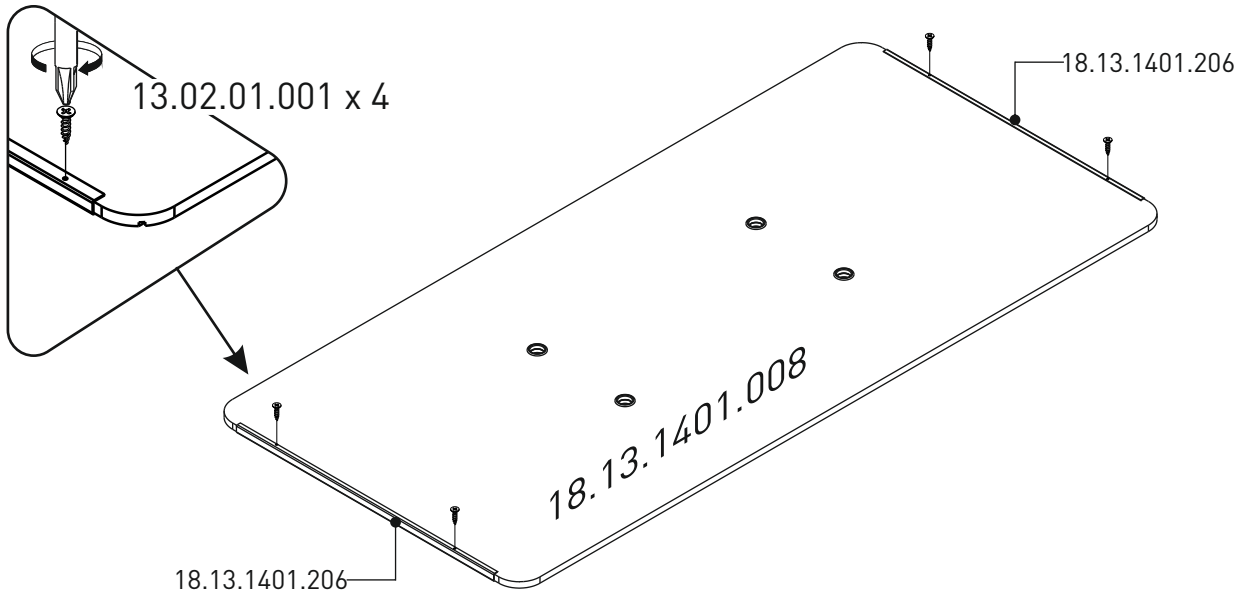


13

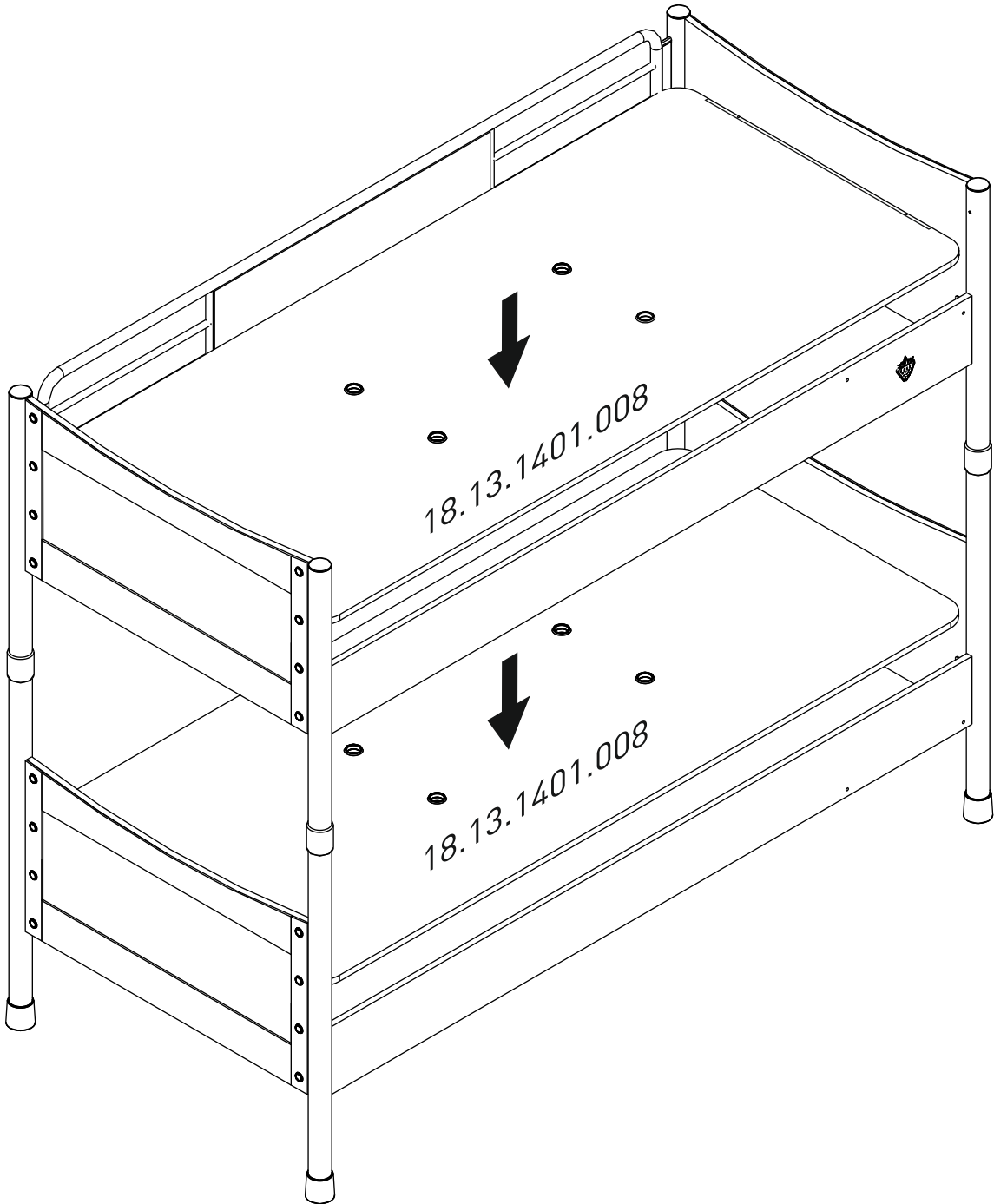


14

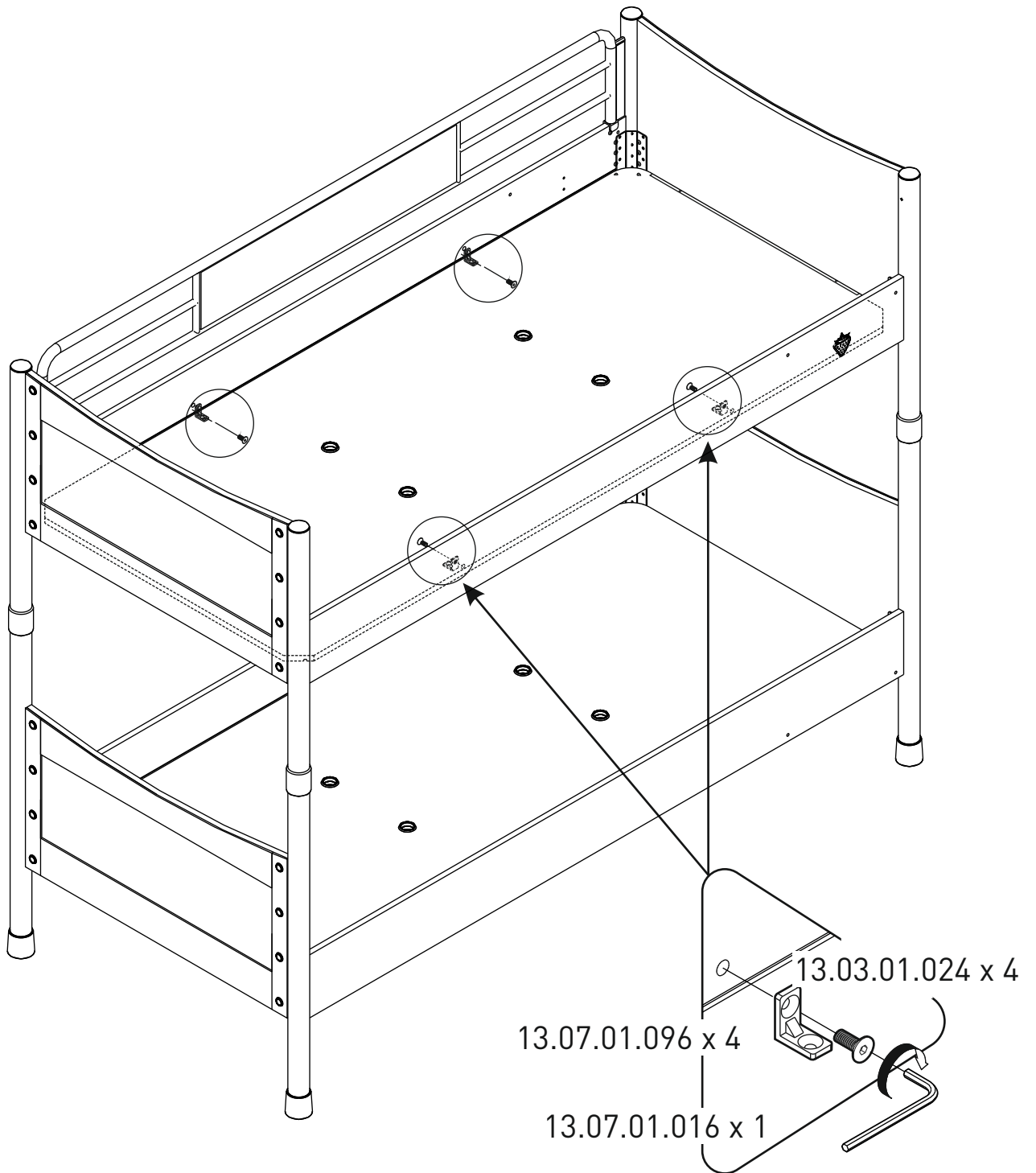




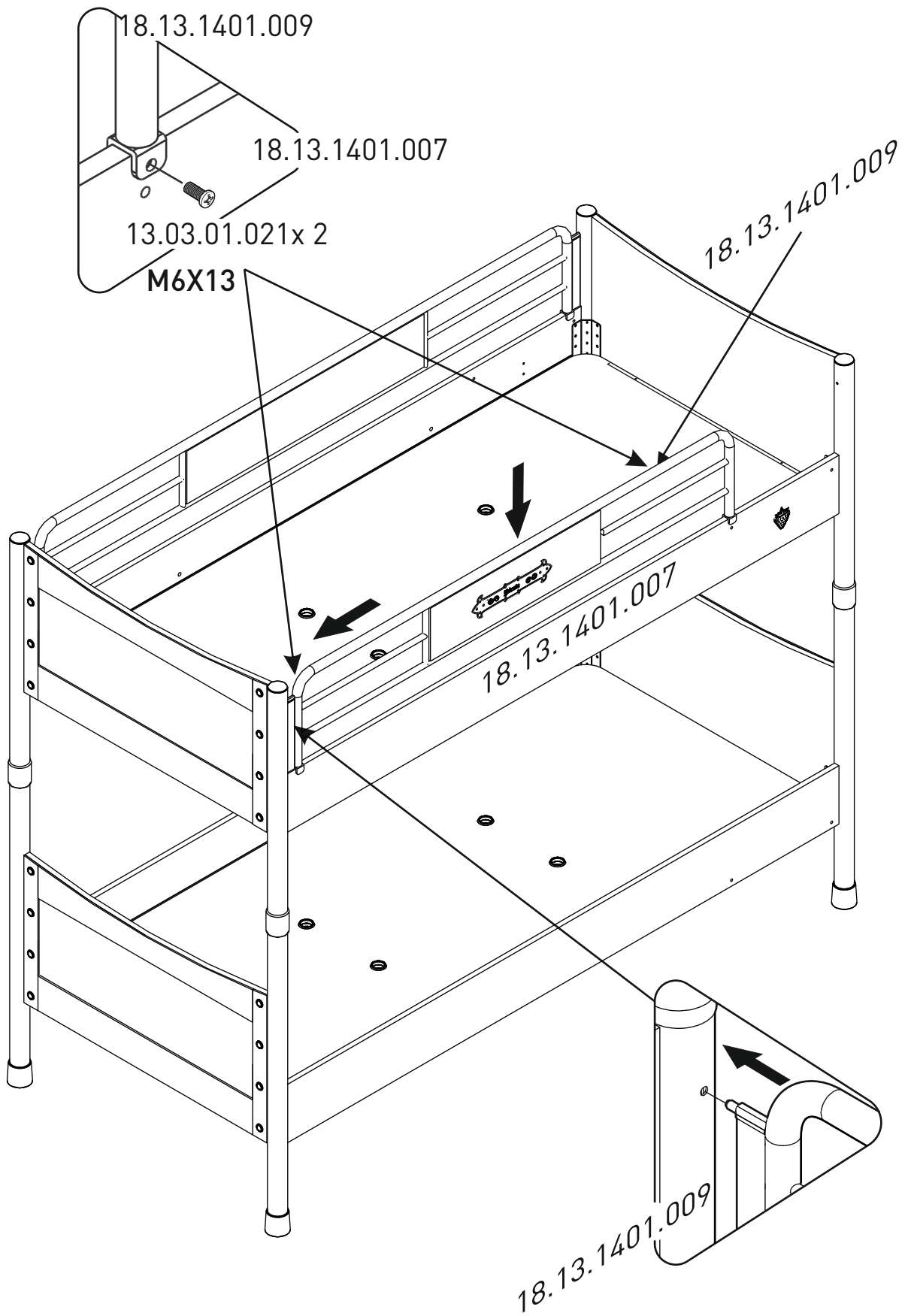
15



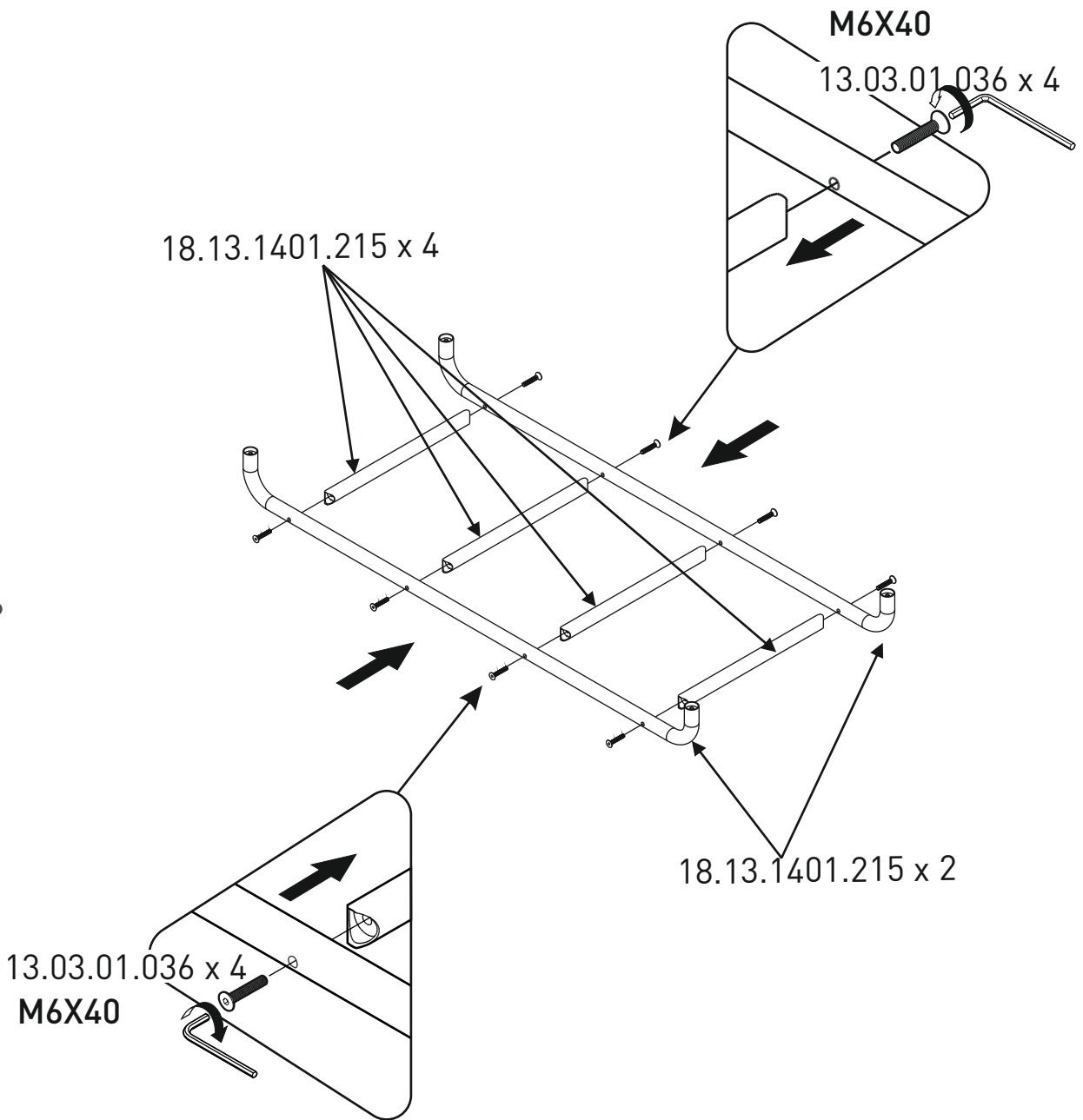
16



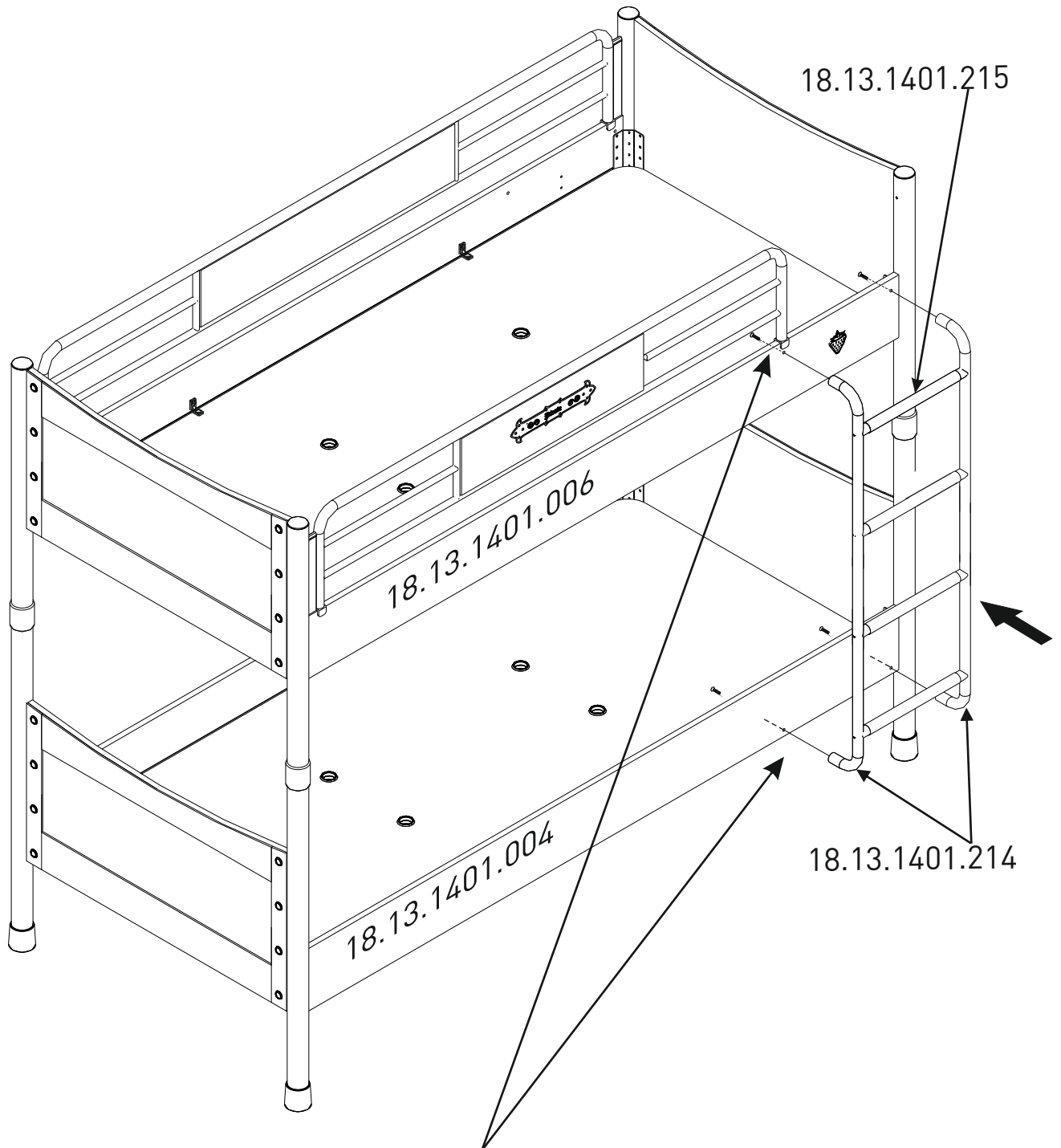
17



18

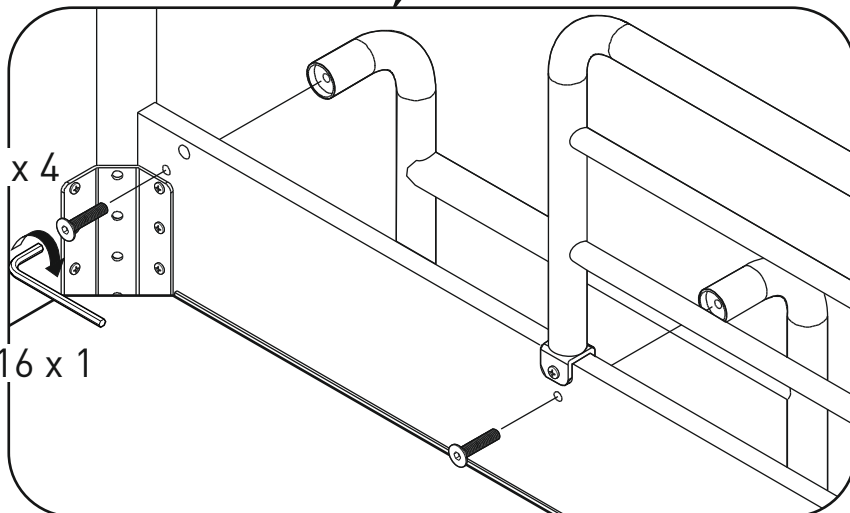


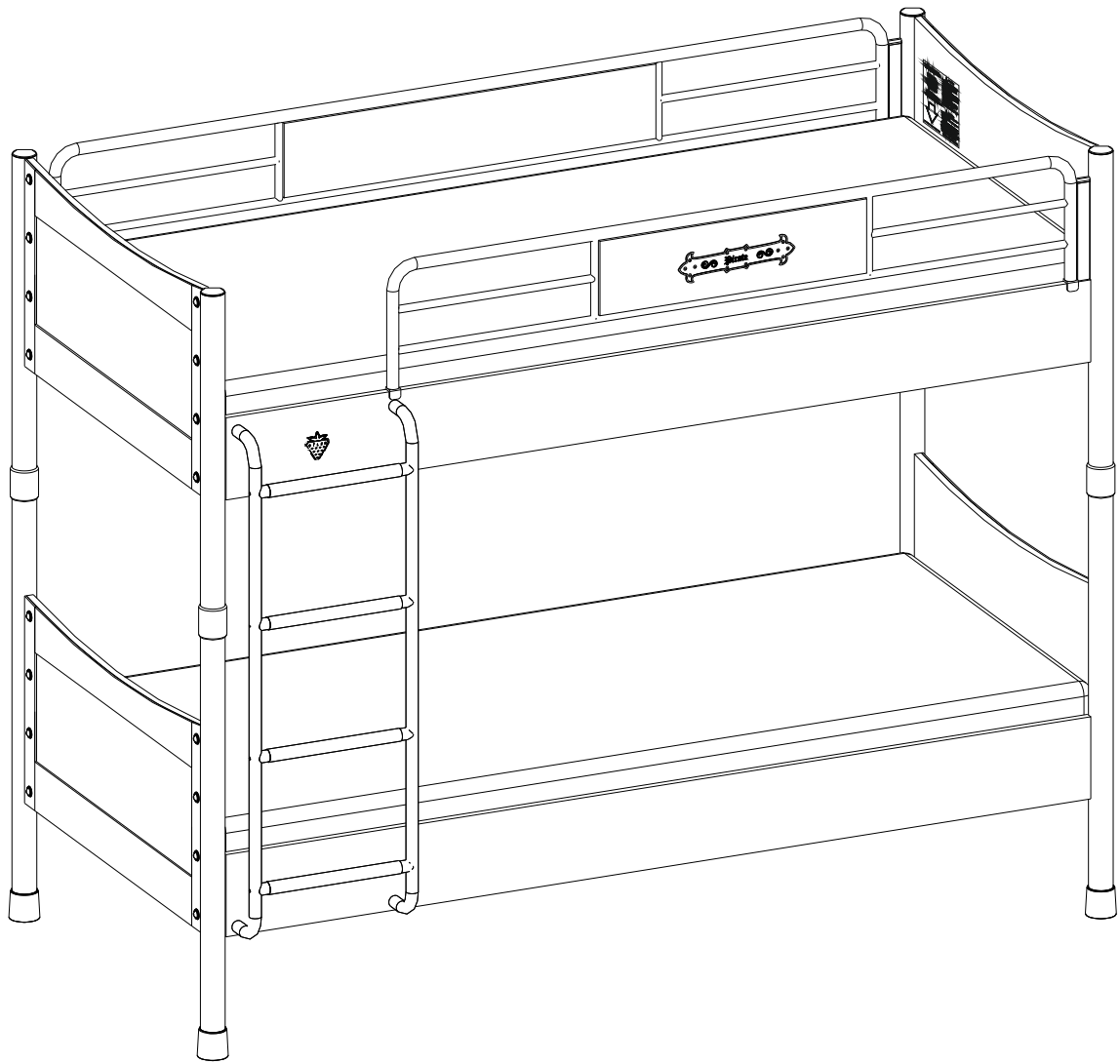
19

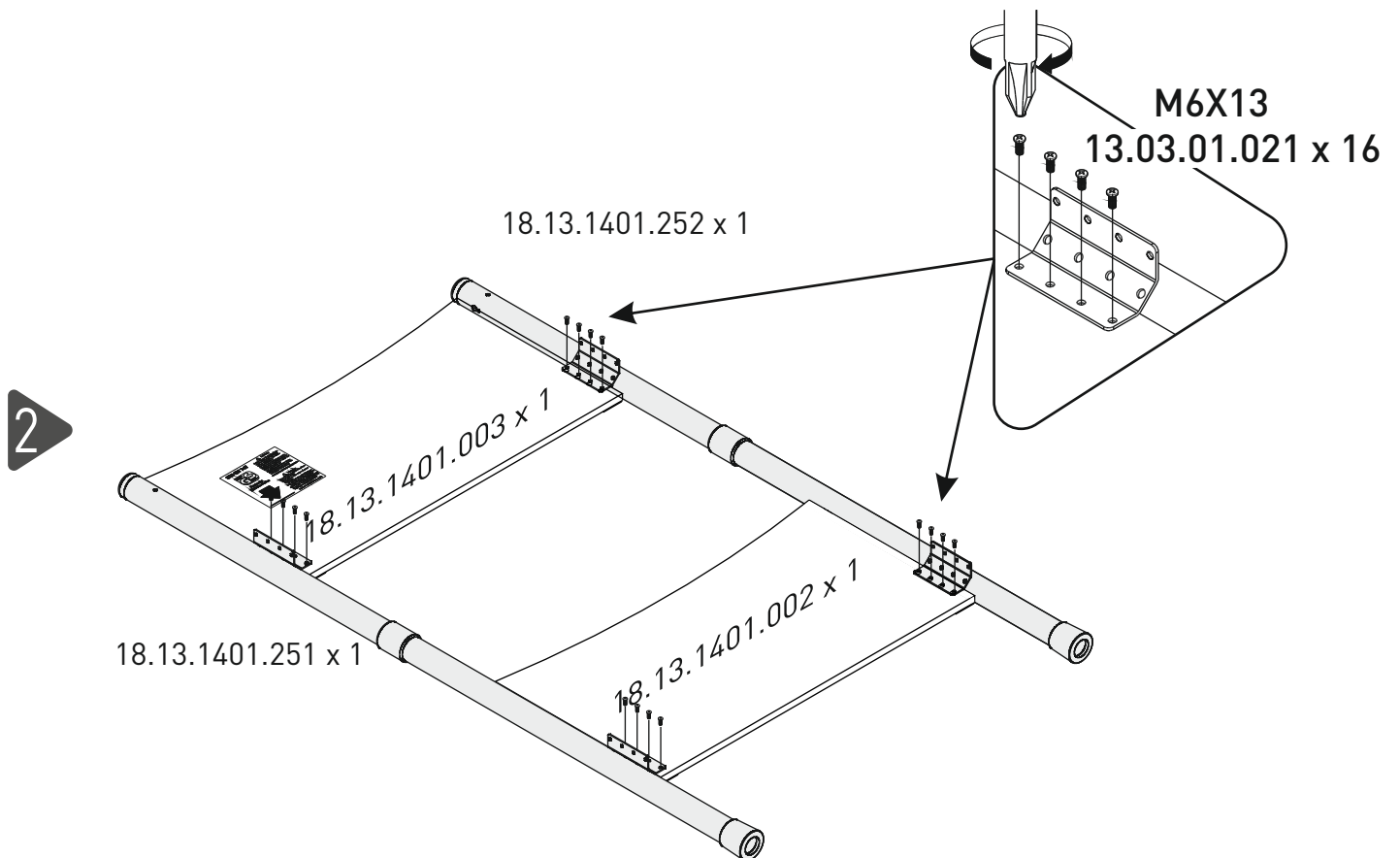
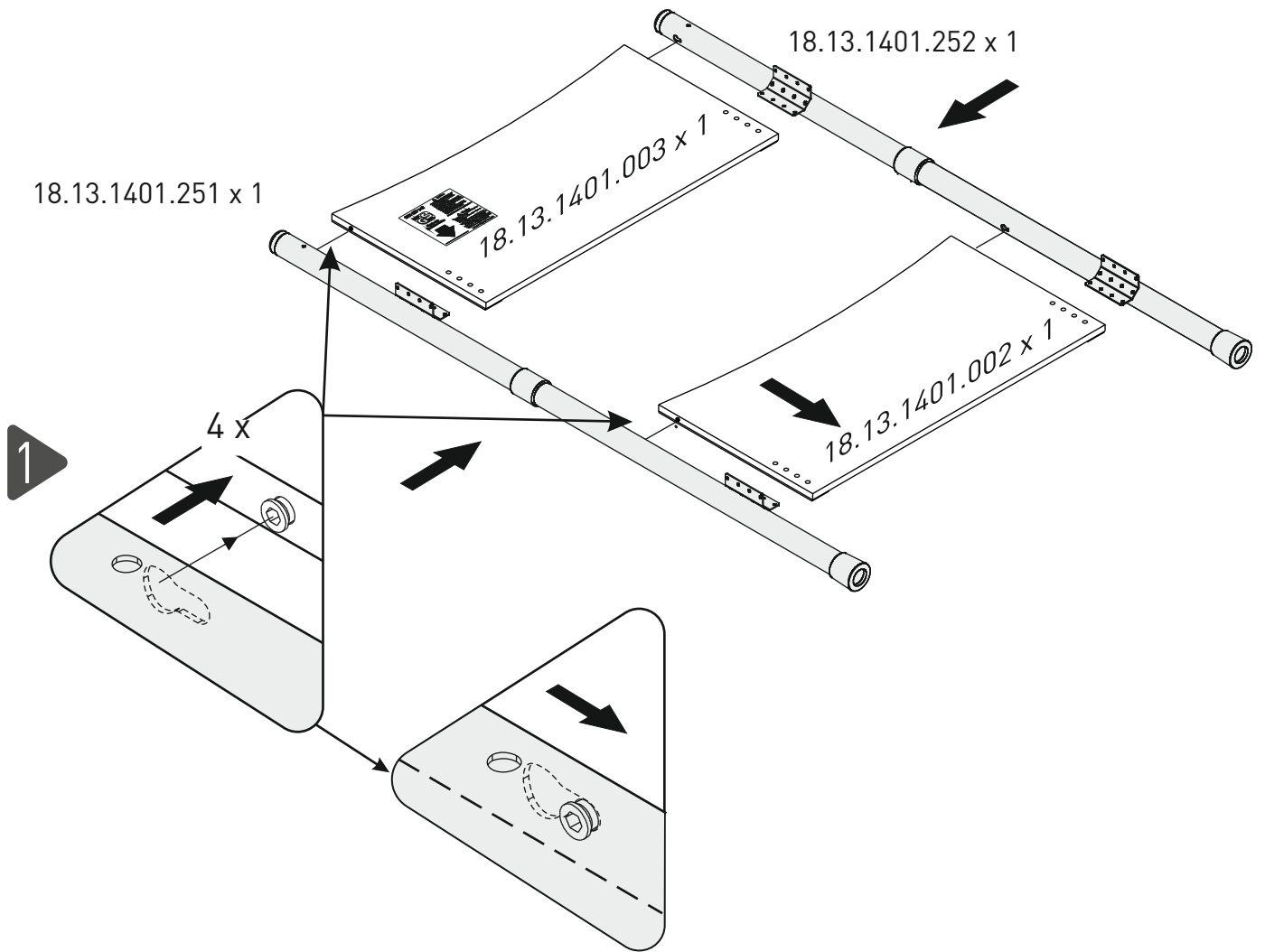


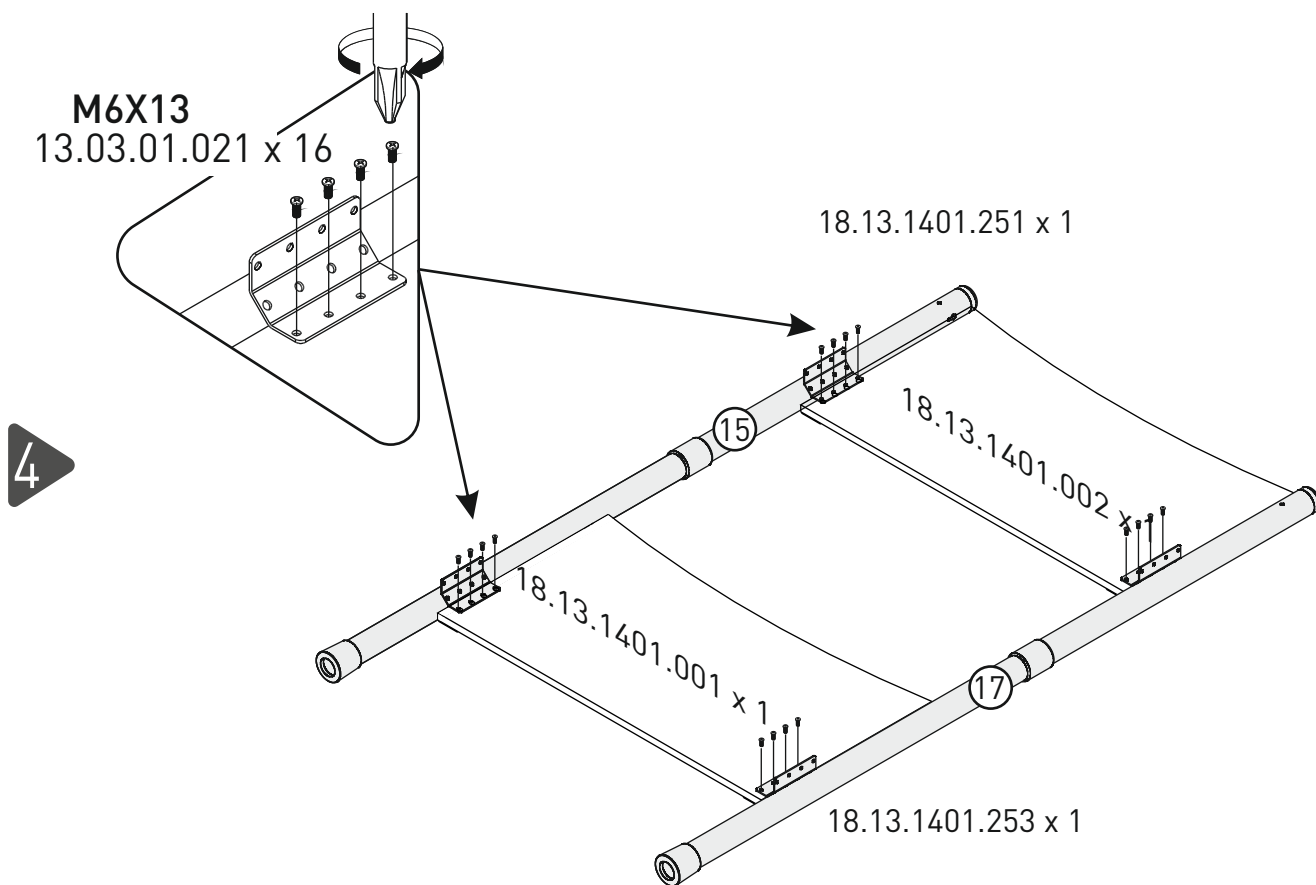
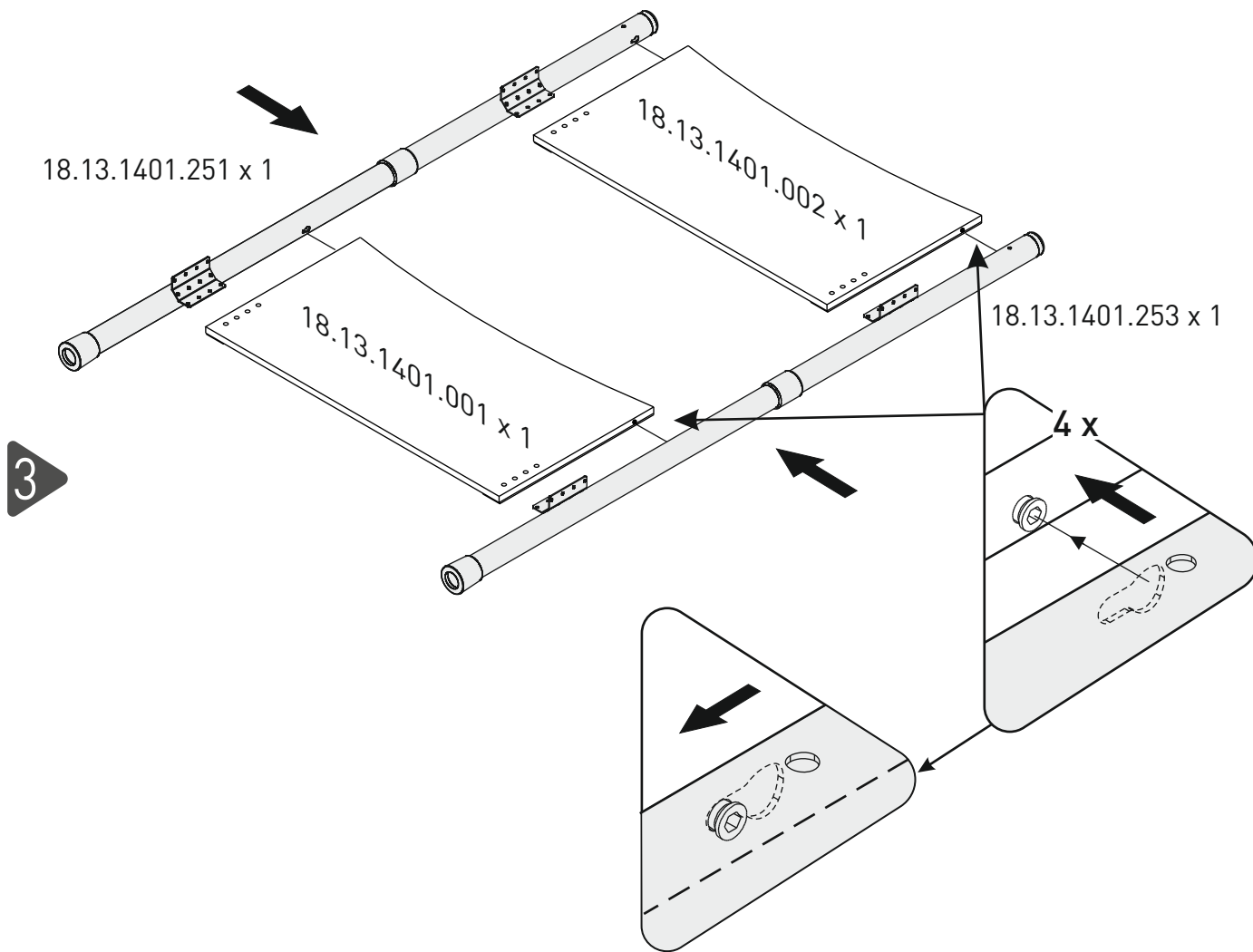
13.03.01.034 x 4
M6X35

13.07.01.016 x 1

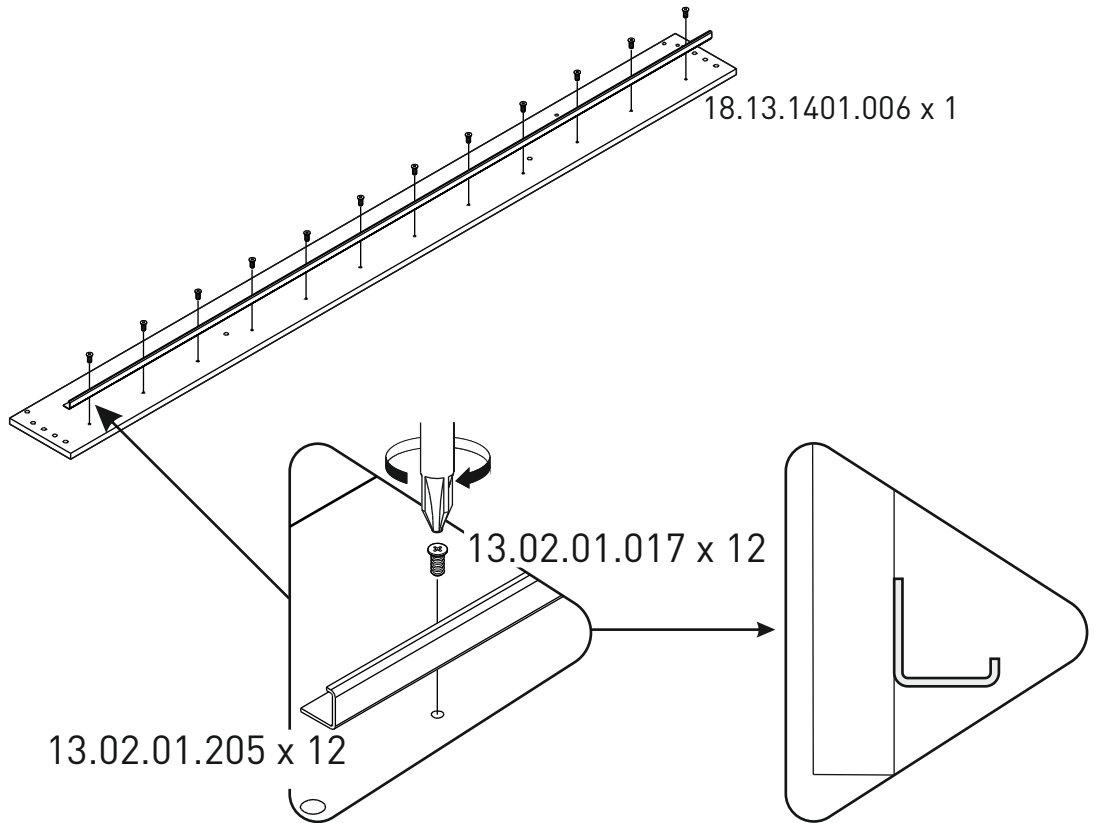




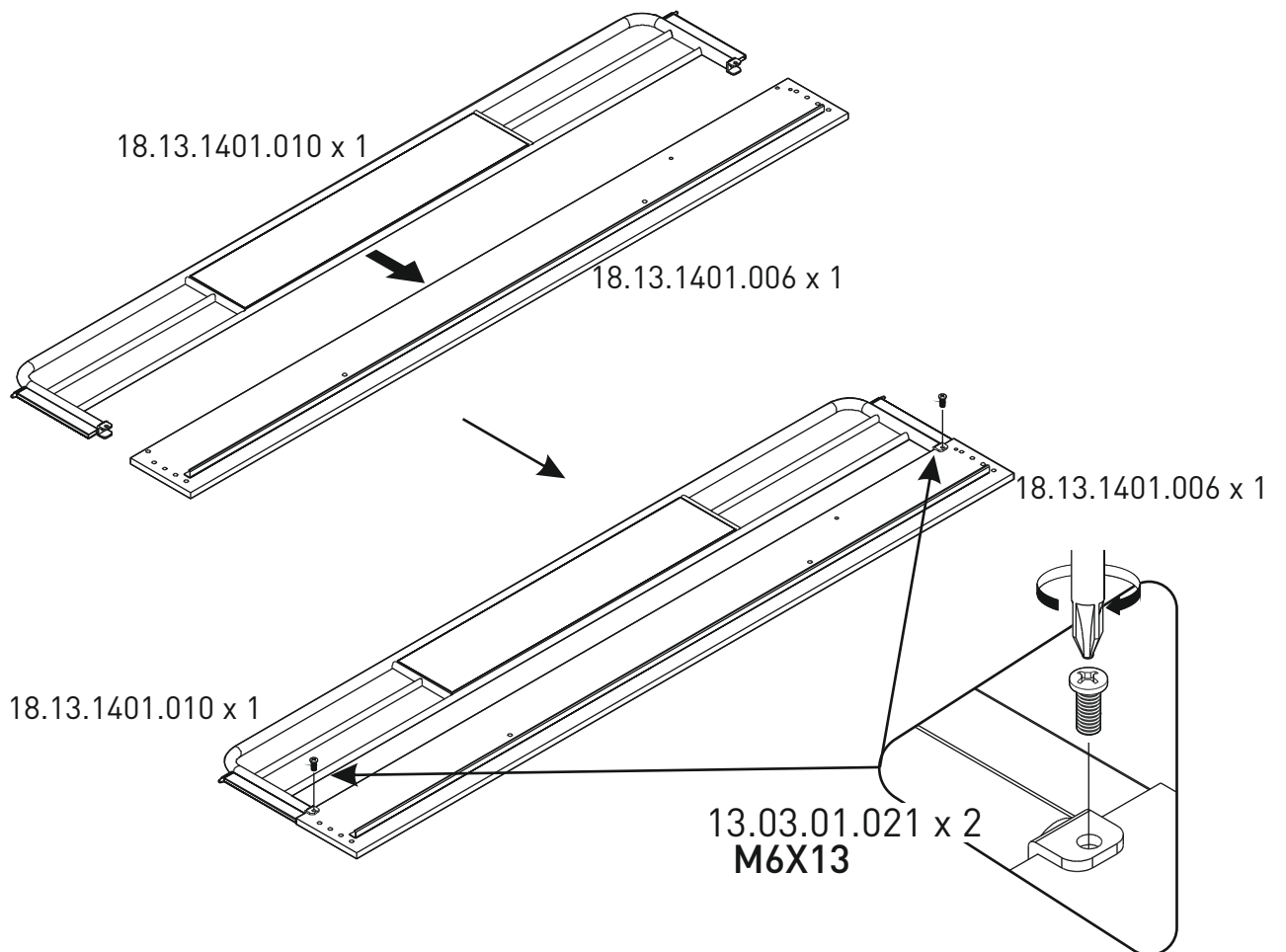




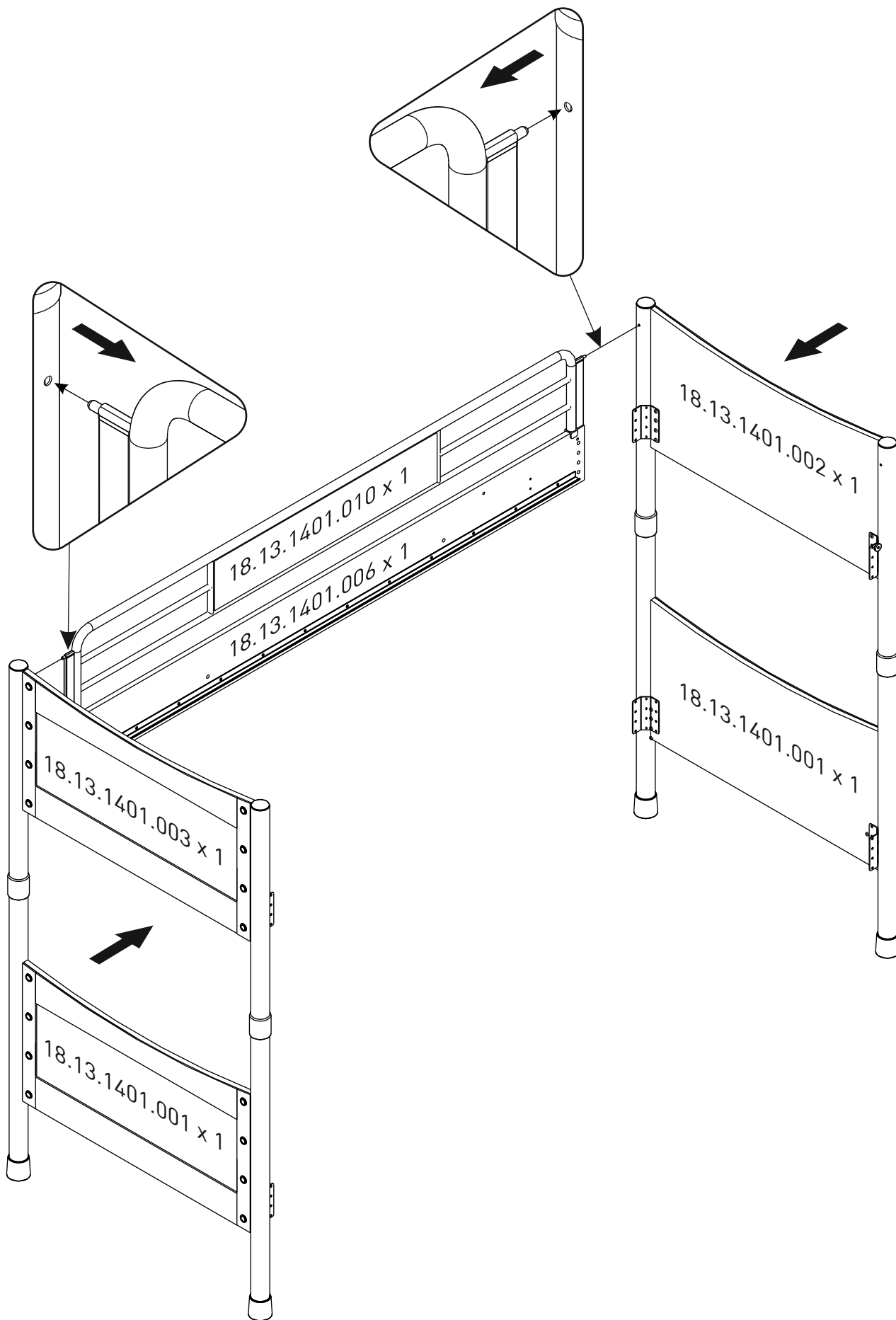
5

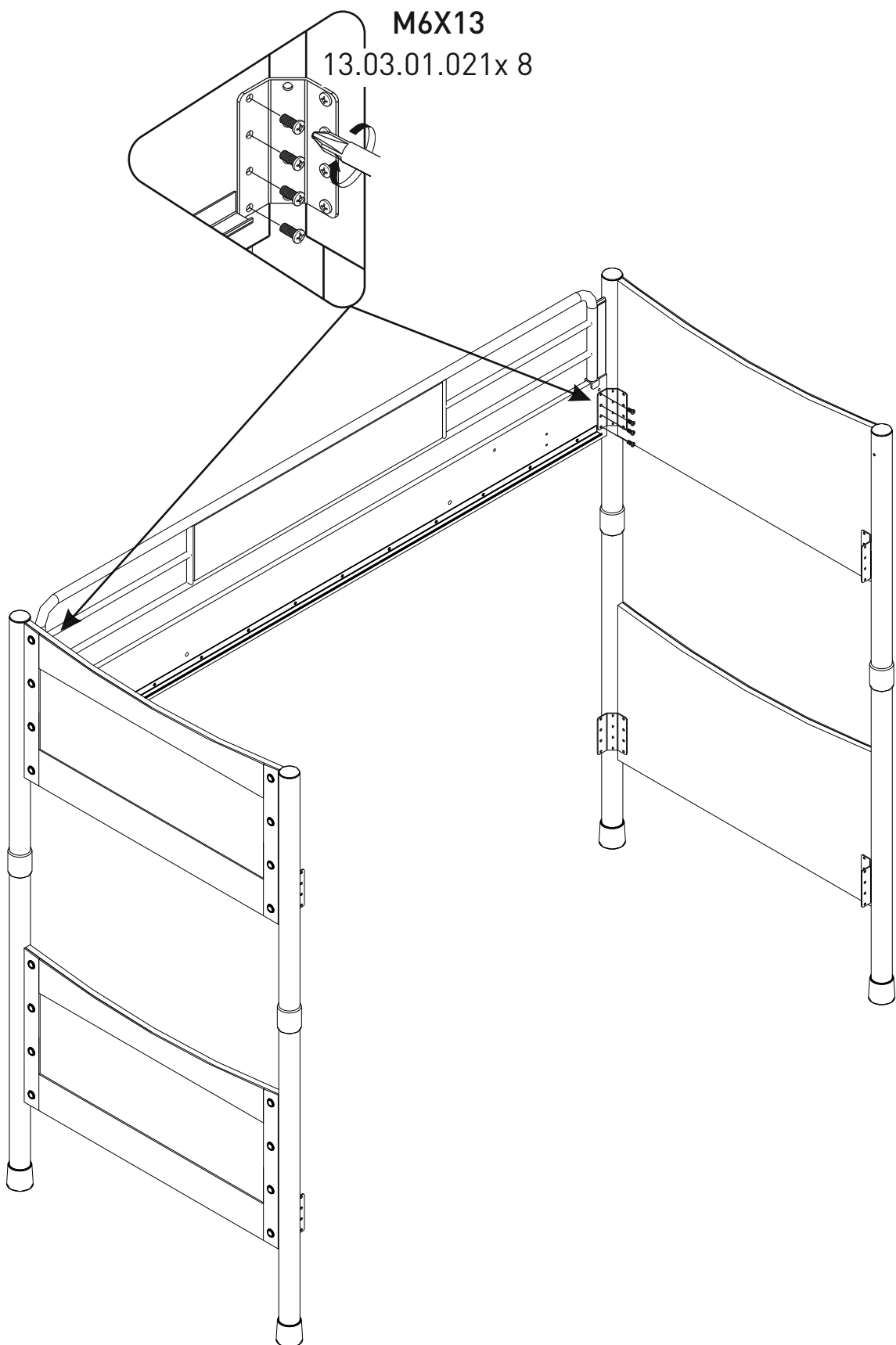


6



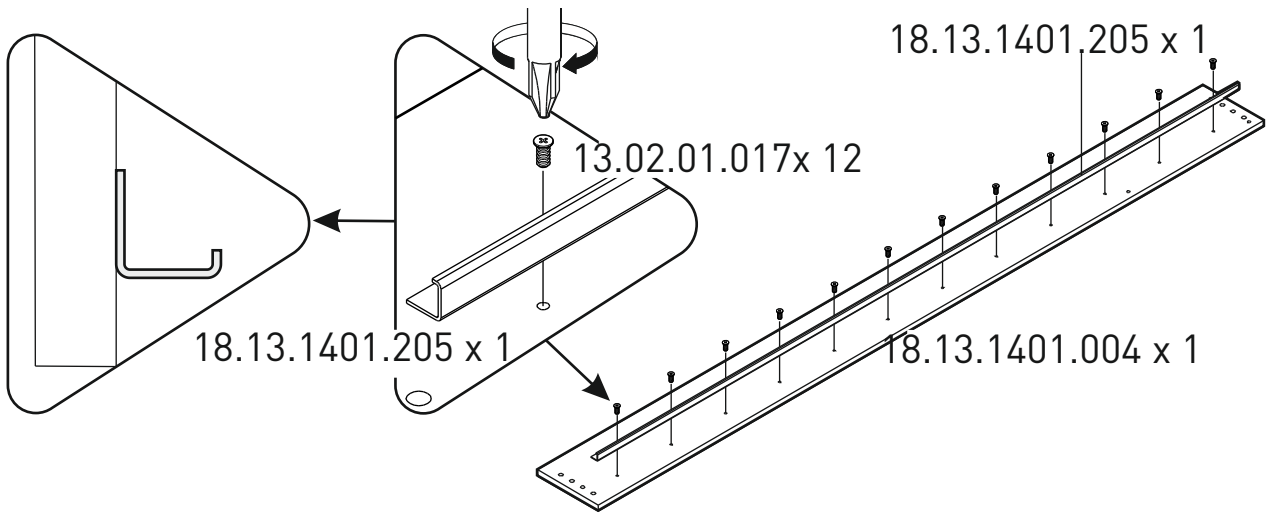
7



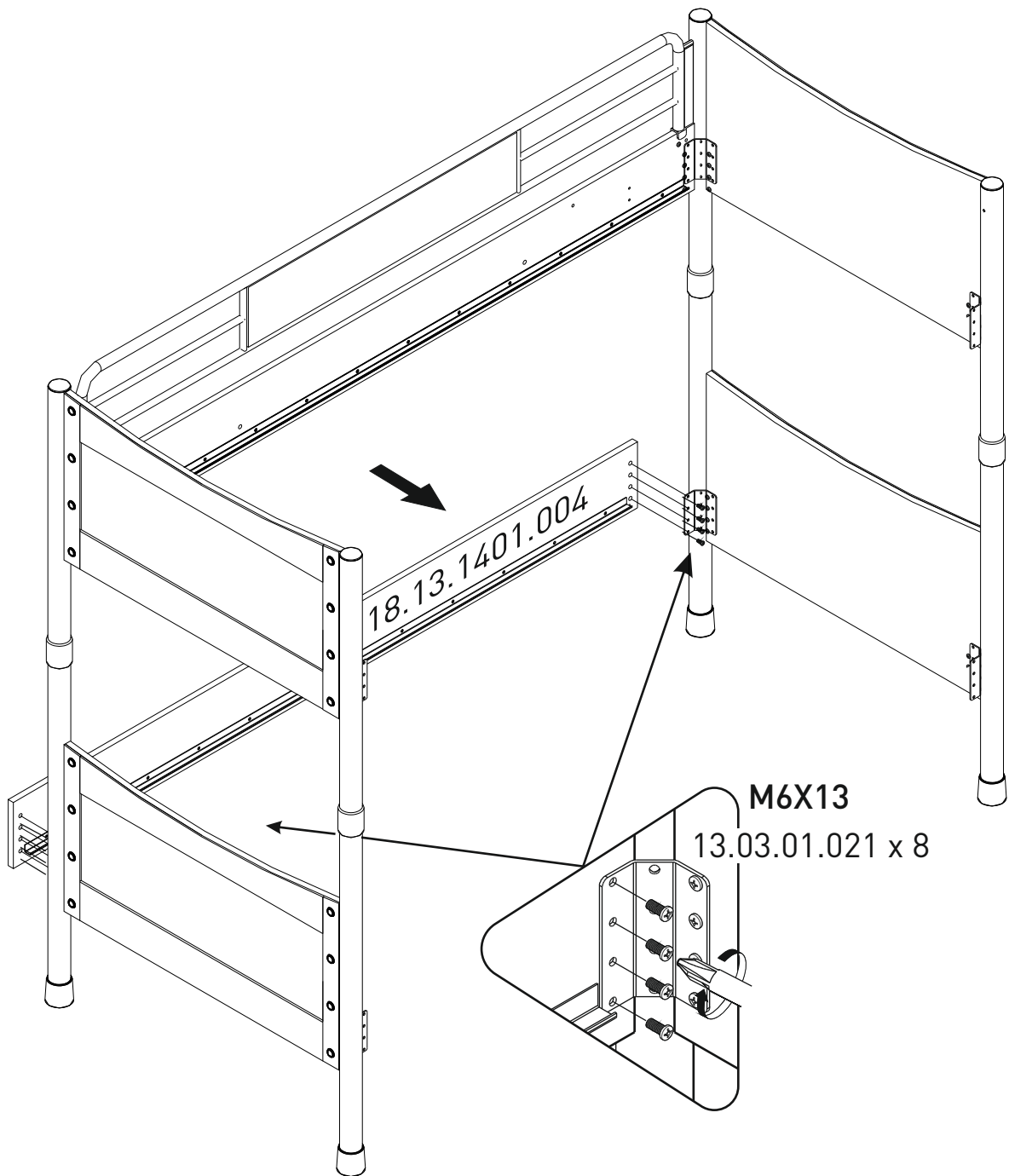


M6X13
13.03.01.021x 8

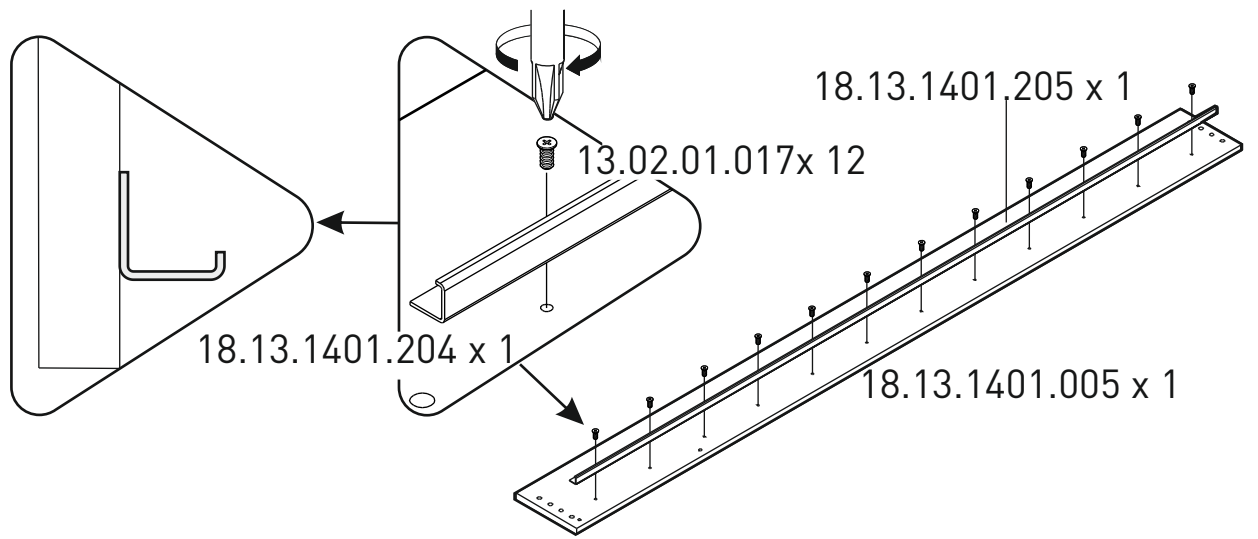
9



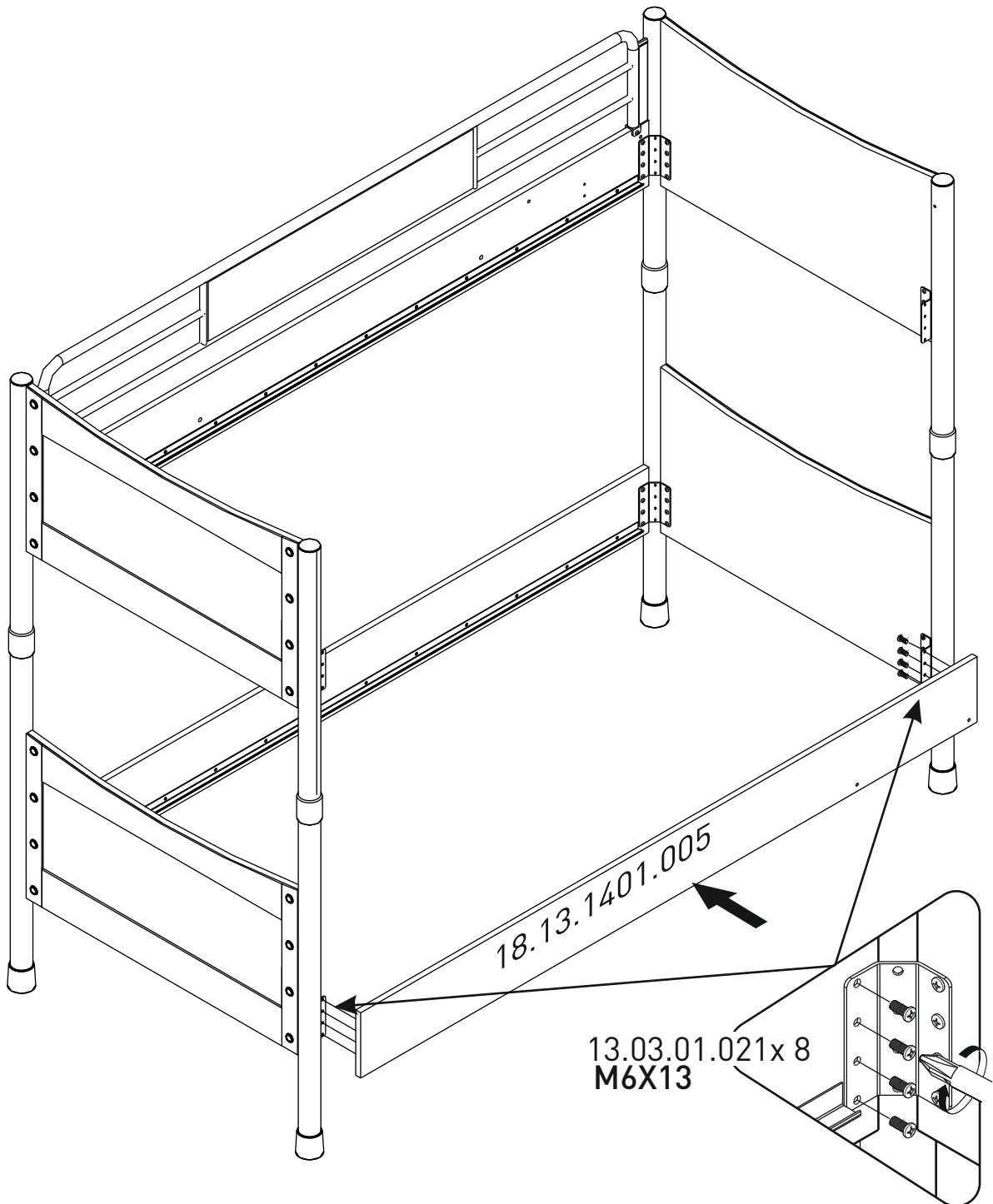
10



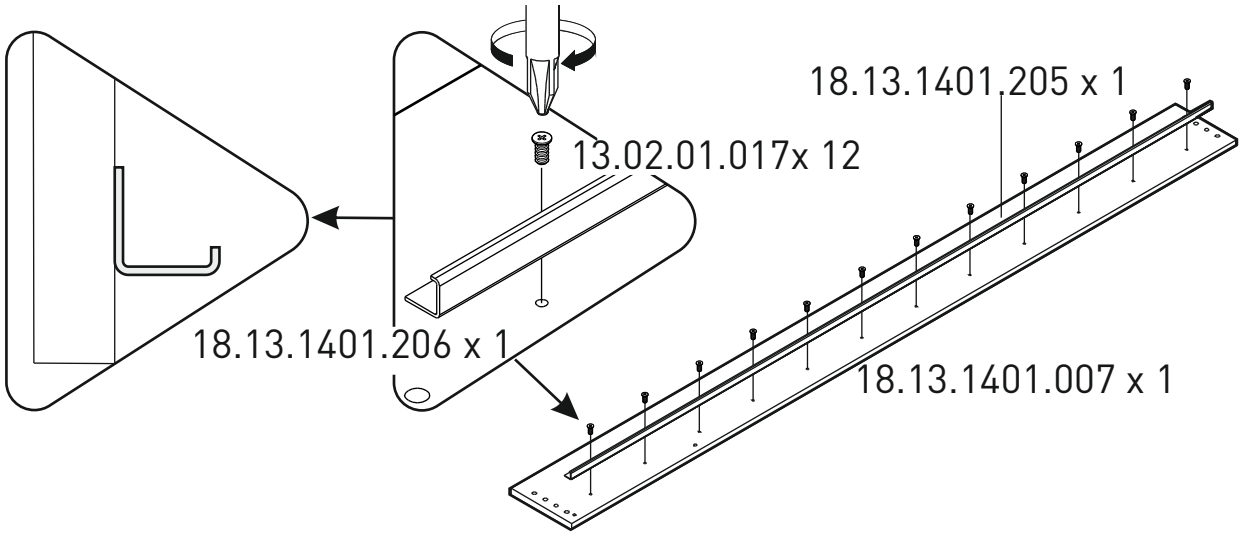
11



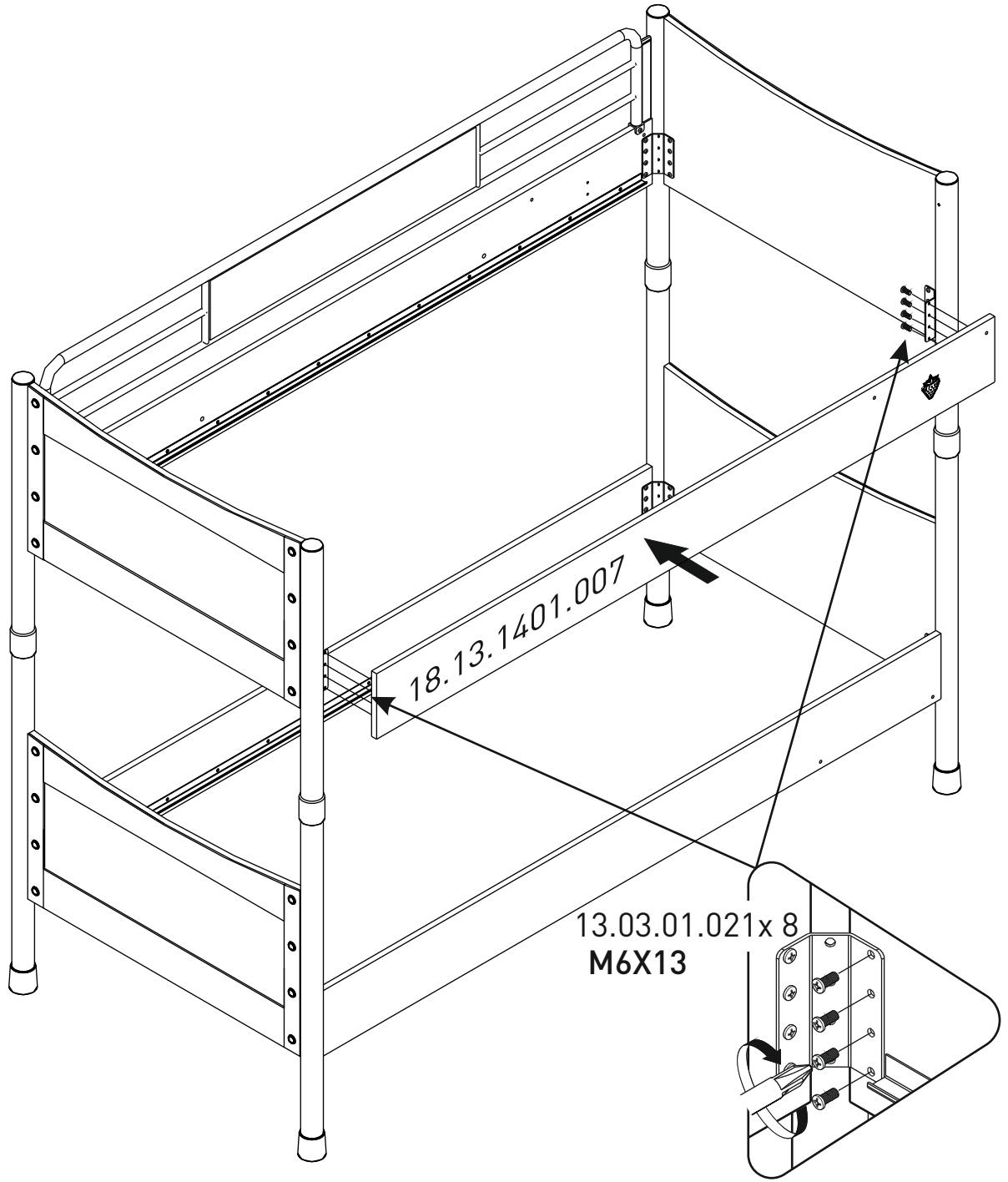
12

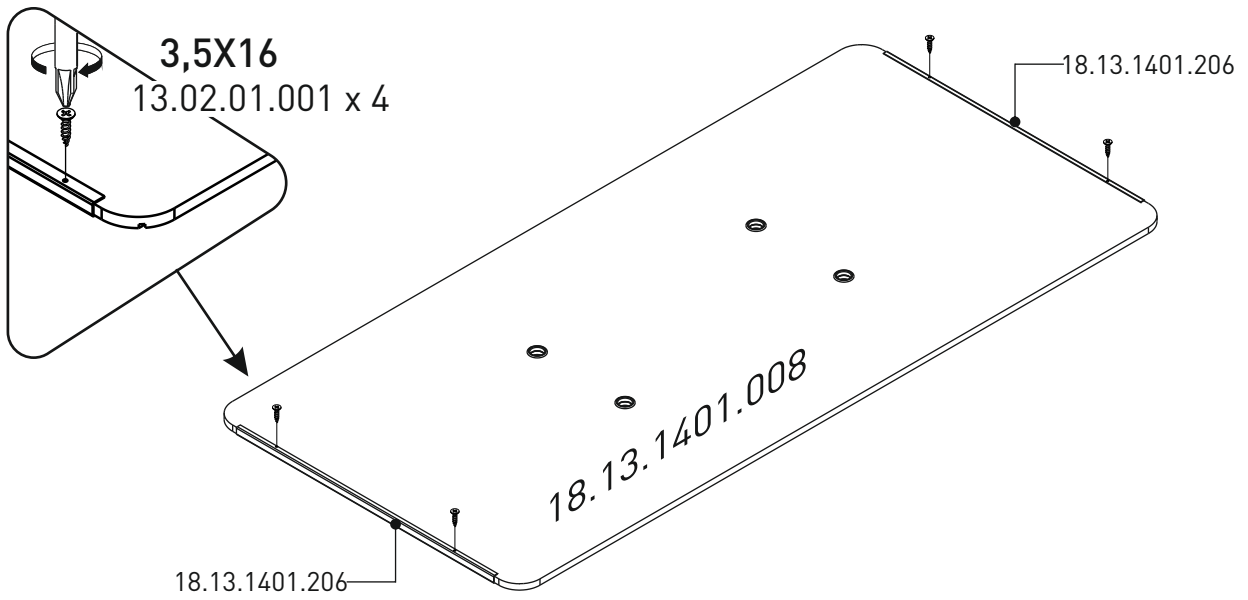


13

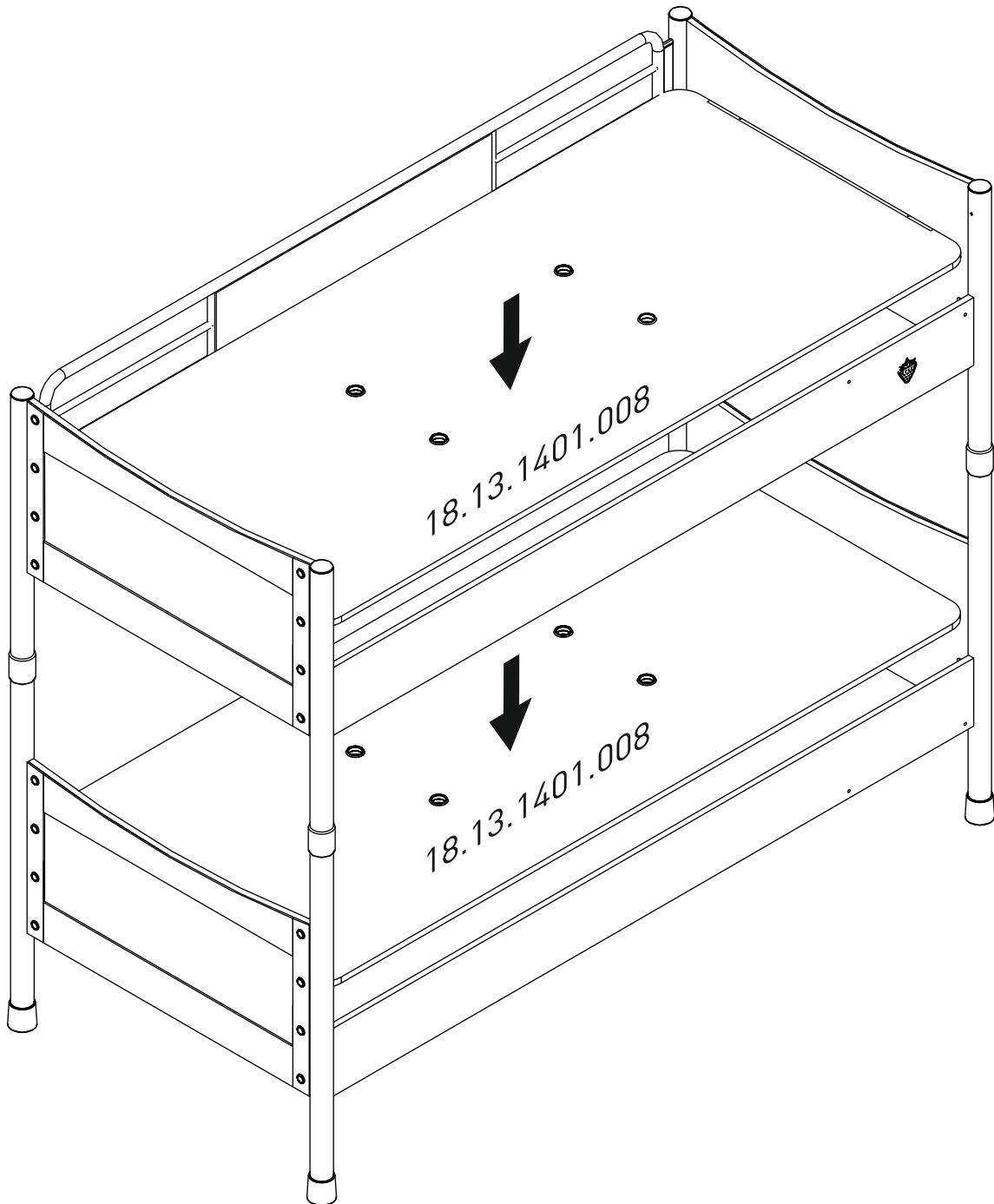


14

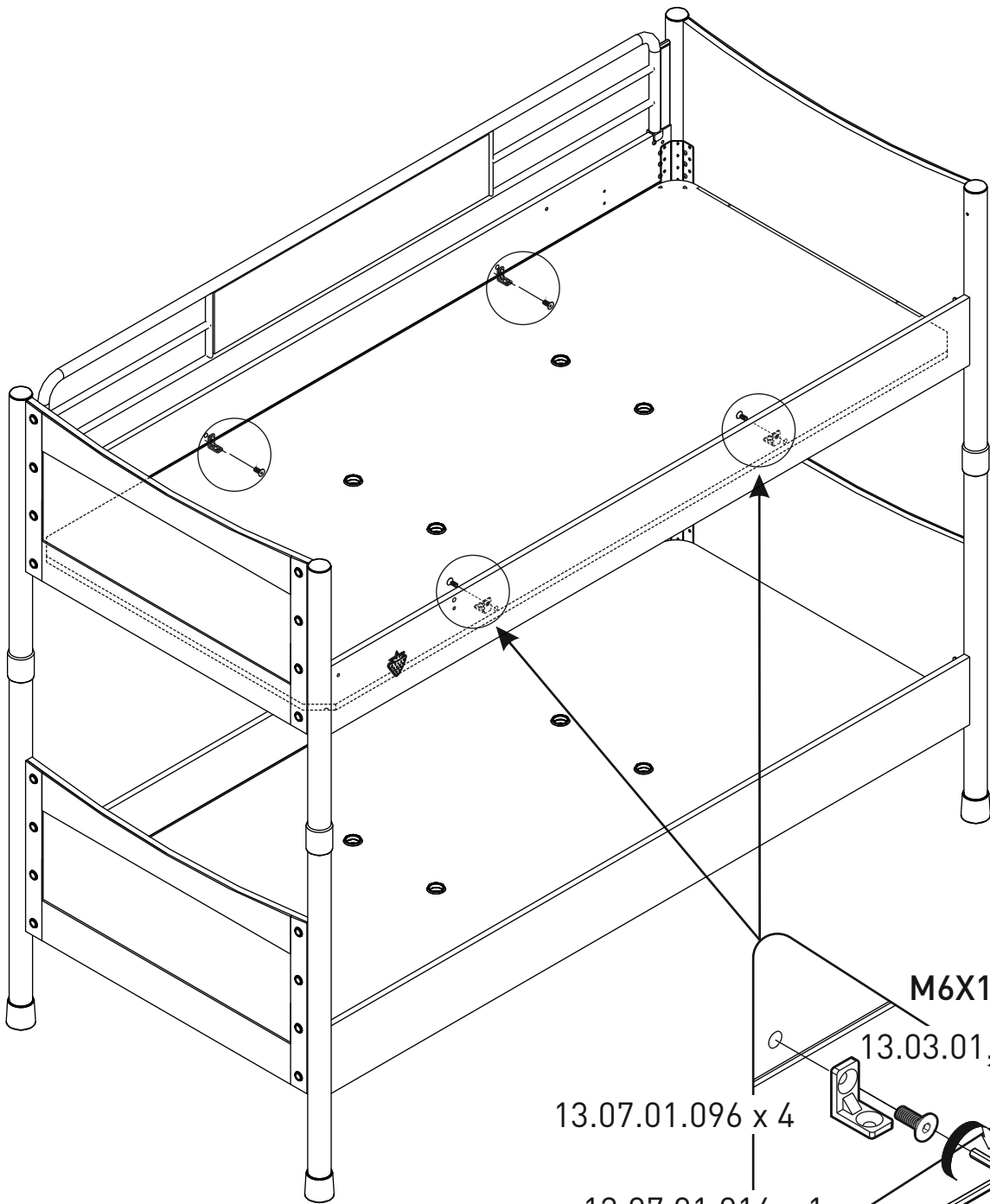




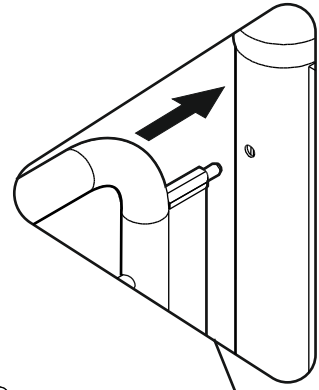
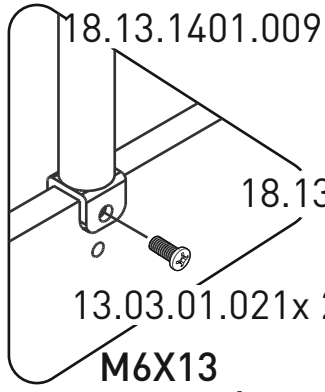
15



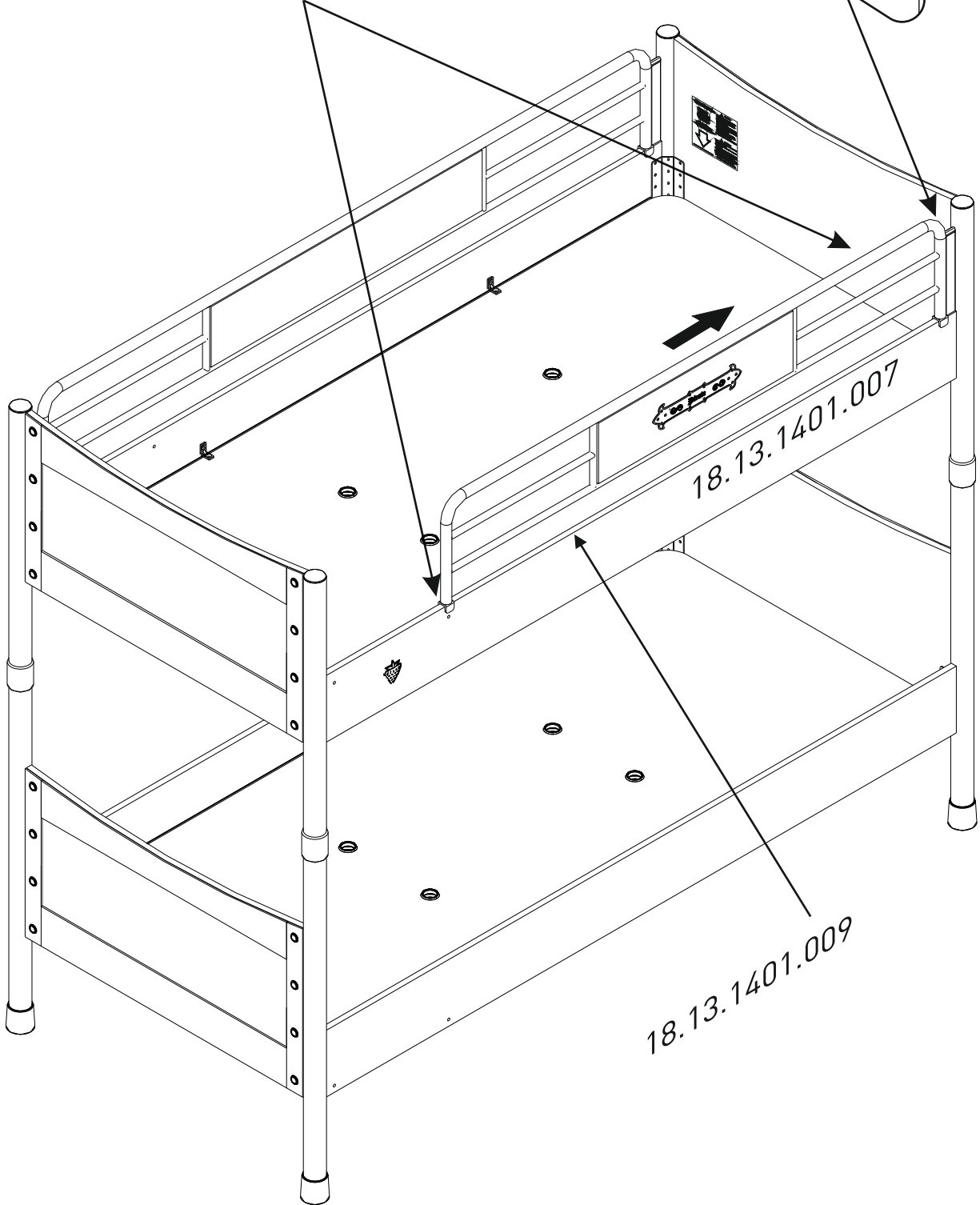
16



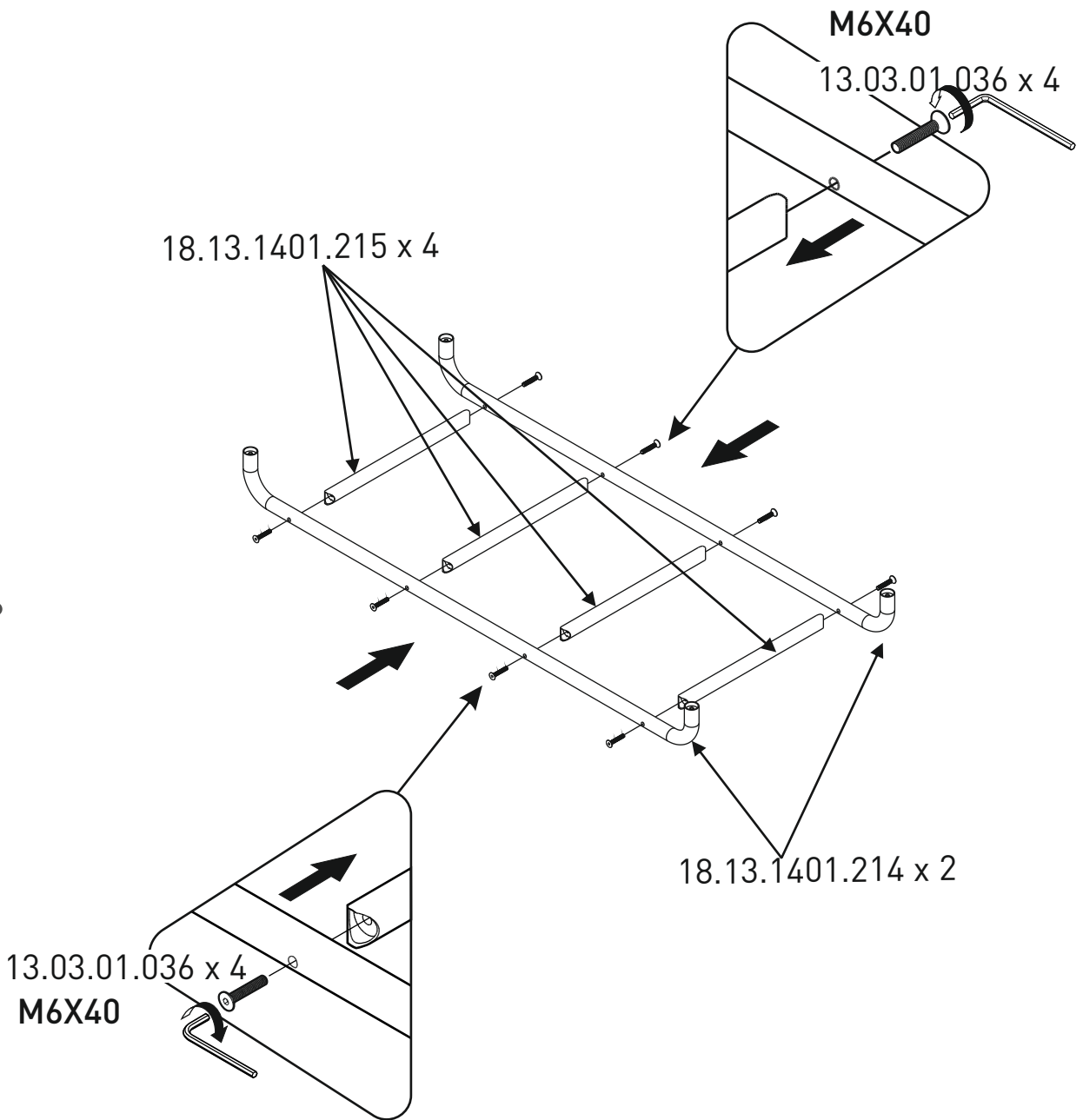
M6X15
13.03.01.024 x 4
13.07.01.096 x 4
13.07.01.016 x 1



17



18



19

