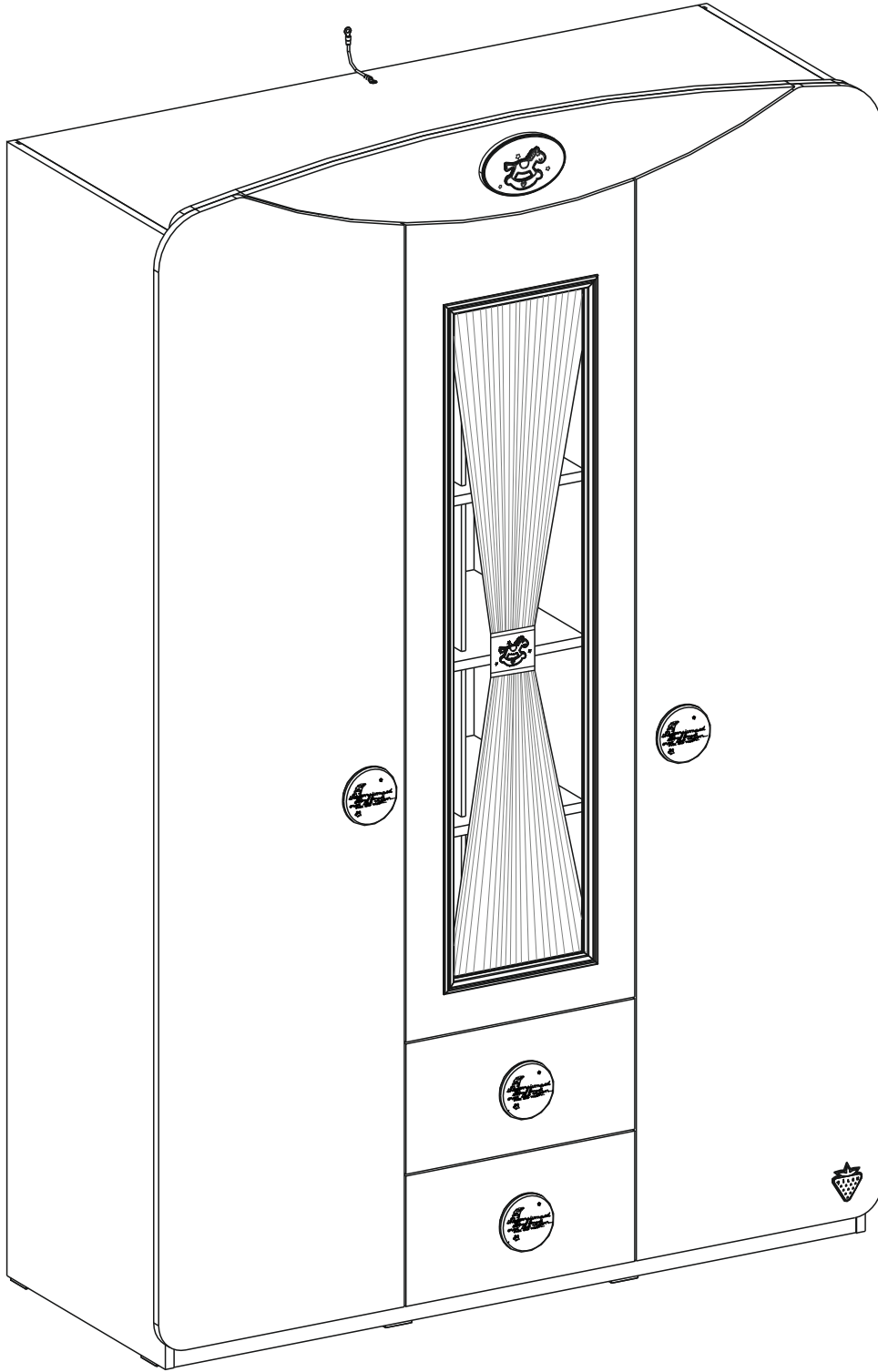
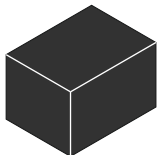
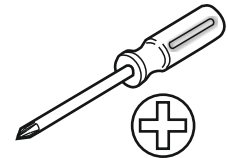
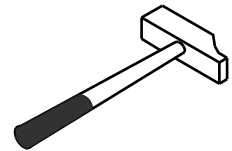
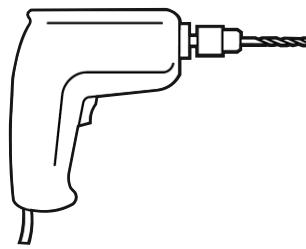
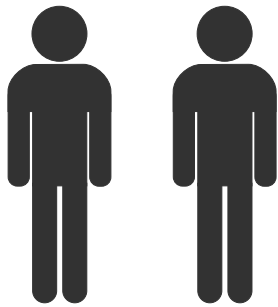
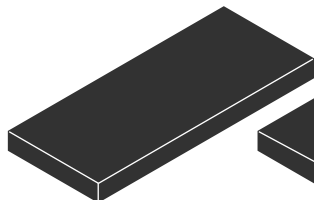


# 20.24.1003.00

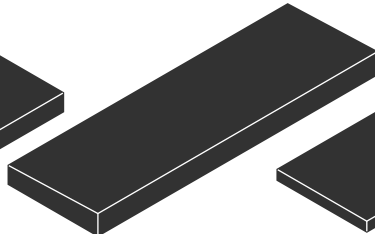




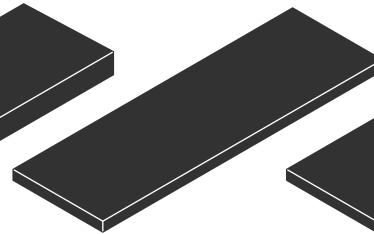
5 / 1



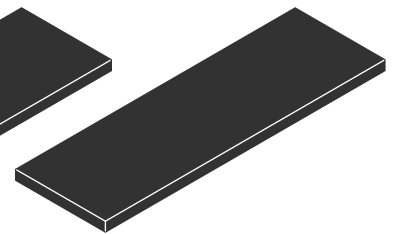
5 / 2



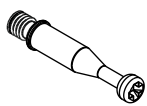
5 / 3



5 / 4



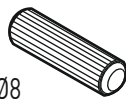
5 / 5



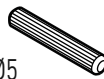
13.07.01.108 x 28



13.07.01.110 x 28



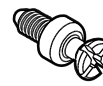
Ø8  
13.01.01.111x 24



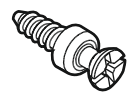
Ø5  
13.01.01.110 x 16



13.02.01.018 x 20



13.07.01.075 x 4



13.07.01.076 x 26



4x16  
13.02.01.004 x 38



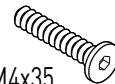
4x20  
13.02.01.005 x 4



4,2x16  
13.02.01.015 x 22



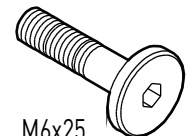
M4x22  
13.03.01.003 x 4



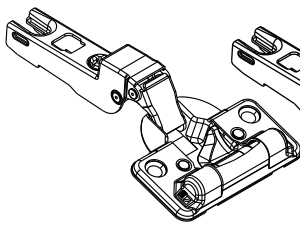
M4x35  
13.03.01.072 x 2



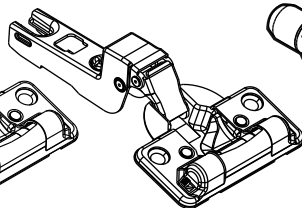
M6x15  
13.03.01.024 x 16



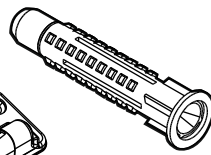
M6x25  
13.03.01.027 x 7



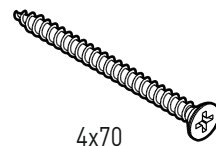
13.04.01.064 x 1



13.04.01.065 x 4



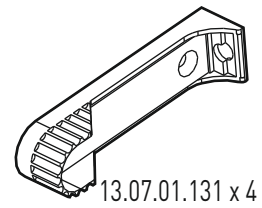
13.01.01.175 x 1



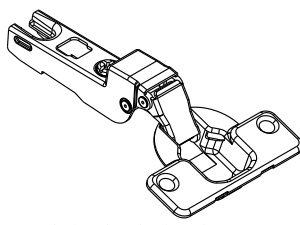
4x70  
13.02.01.011 x 1



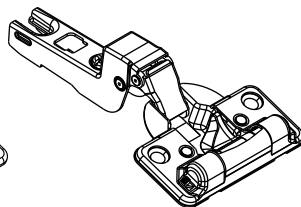
M6x13  
13.03.01.021 x 1



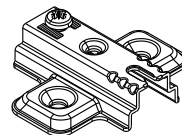
13.07.01.131 x 4



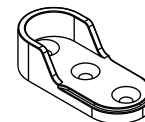
13.04.01.060 x 2



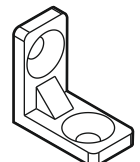
13.04.01.062 x 4



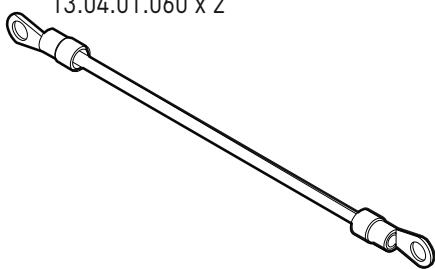
13.04.01.059 x 11



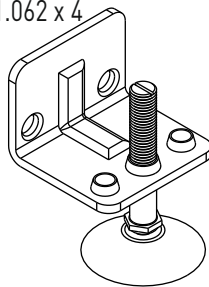
13.01.02.114 x 4



13.07.01.096 x 8



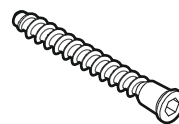
13.07.01.135 x 1



13.07.01.021 x 6



Ø10  
13.01.02.104 x 6



13.02.01.019 x 8



13.01.01.045 x 28

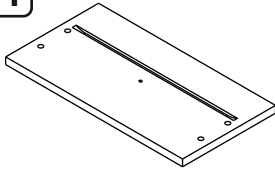


13.07.01.016 x 1

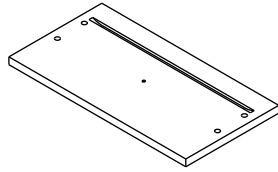


13.07.01.330 x 1

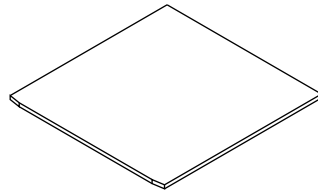
**5/1**



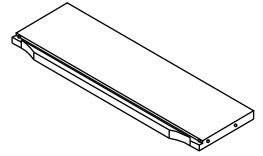
18.24.1003.022 x 1



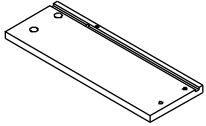
18.24.1003.023 x 1



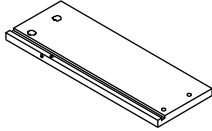
18.24.1003.027 x 2



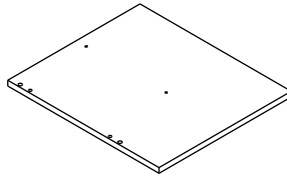
18.24.1003.026 x 2



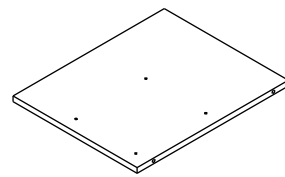
18.24.1003.025 x 2



18.24.1003.024 x 2



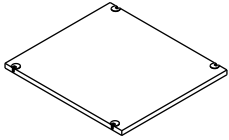
18.24.1003.018 x 1



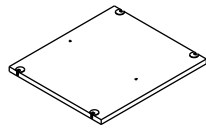
18.24.1003.013 x 1



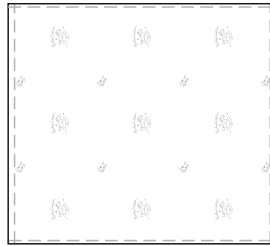
13.06.01.121 x 4



18.24.1003.016 x 2



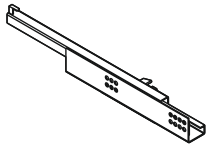
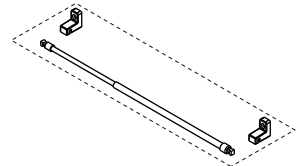
18.24.1003.017 x 3



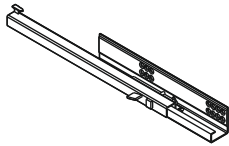
13.10.01.251 x 1



13.01.01.690 x 2



13.05.01.017 x 2



13.05.01.016 x 2



18.24.1003.201 x 2

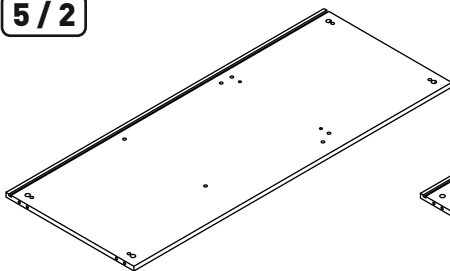


18.24.1003.202 x 2

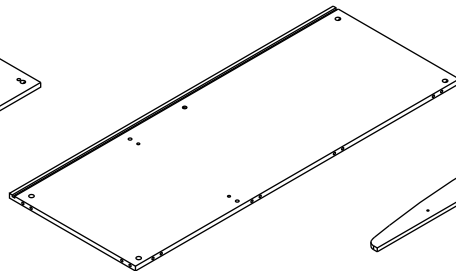


13.01.01.532 x 1

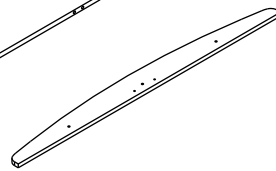
**5/2**



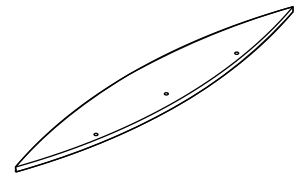
18.24.1003.001 x 1



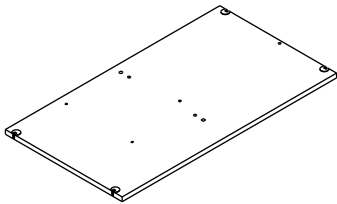
18.24.1003.010 x 1



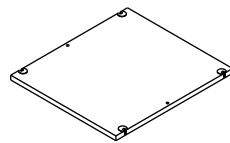
18.24.1003.011 x 1



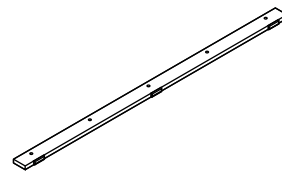
18.24.1003.012 x 1



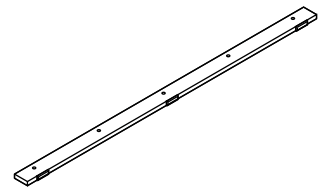
18.24.1003.020 x 1



18.24.1003.015 x 1

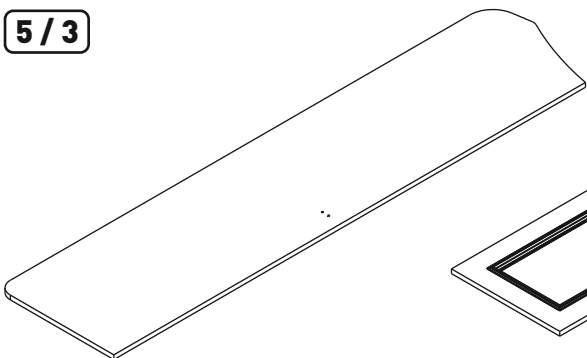


18.24.1003.003 x 1

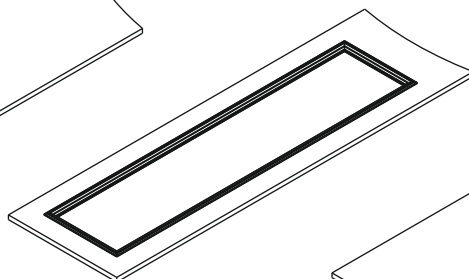


18.24.1003.002 x 1

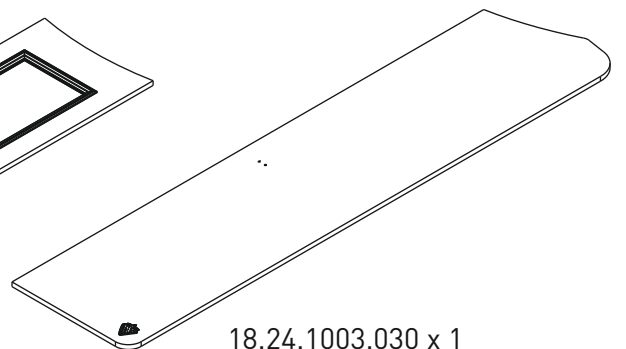
**5/3**



18.24.1003.028 x 1

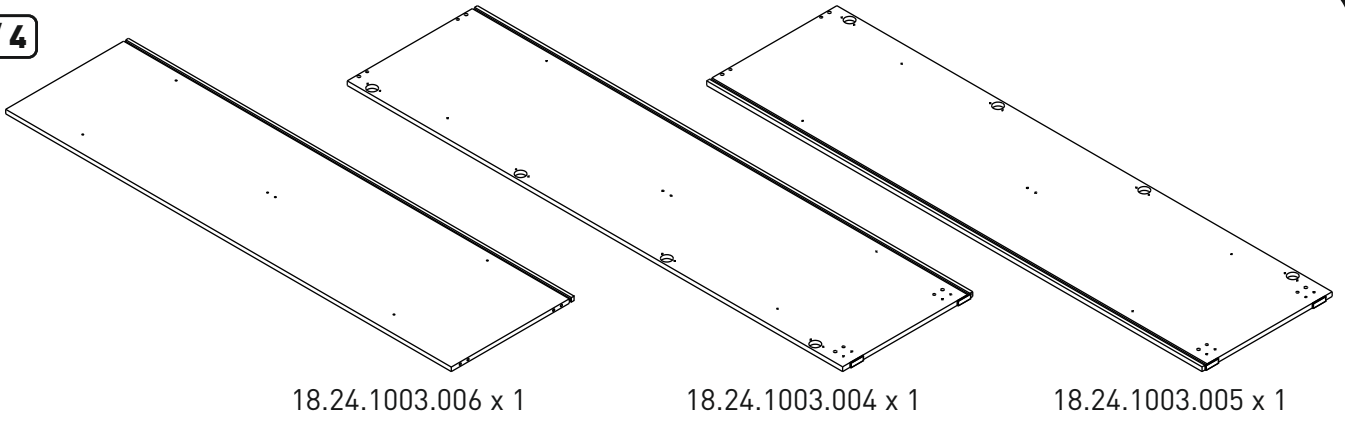


18.24.1003.029 x 1

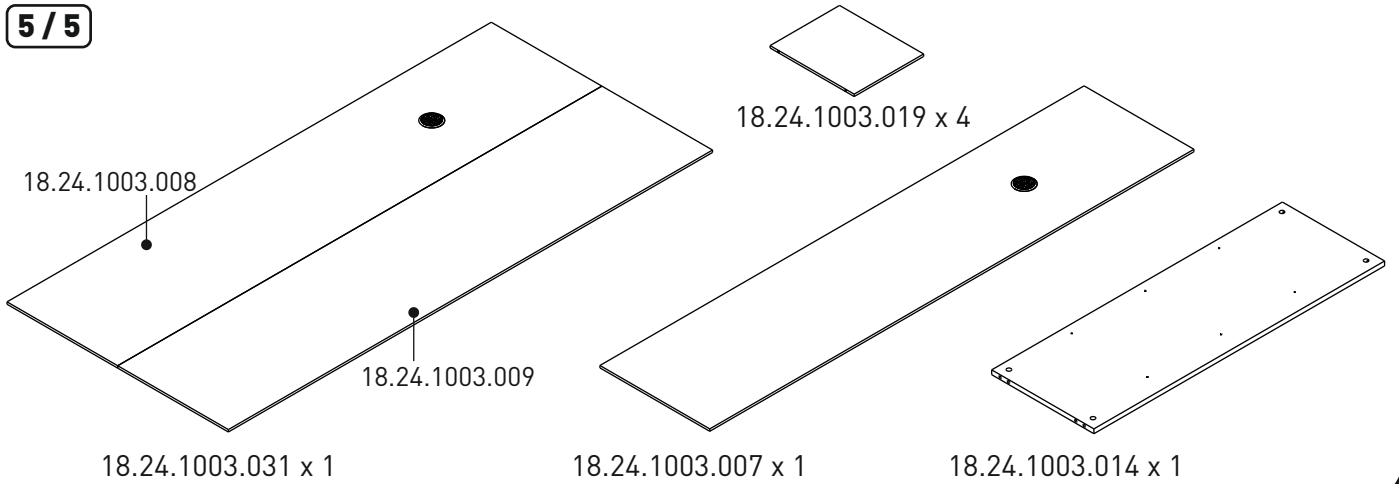


18.24.1003.030 x 1

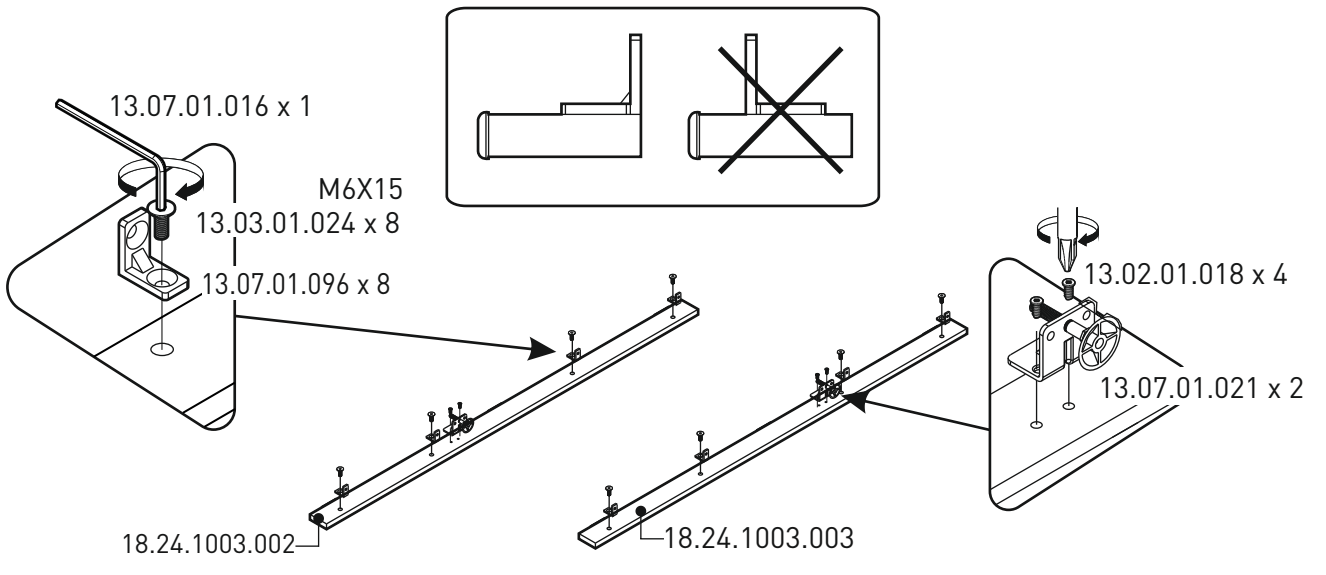
5/4



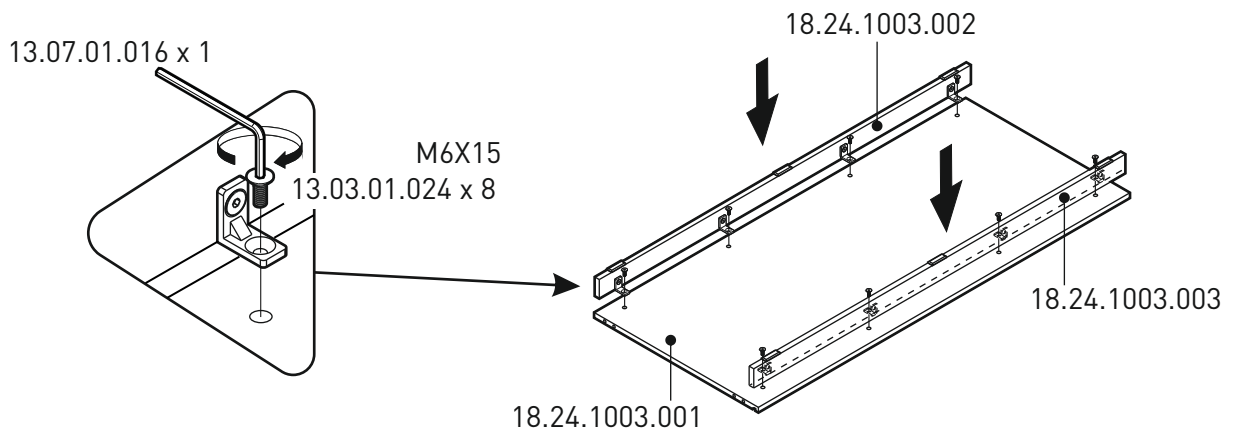
5/5



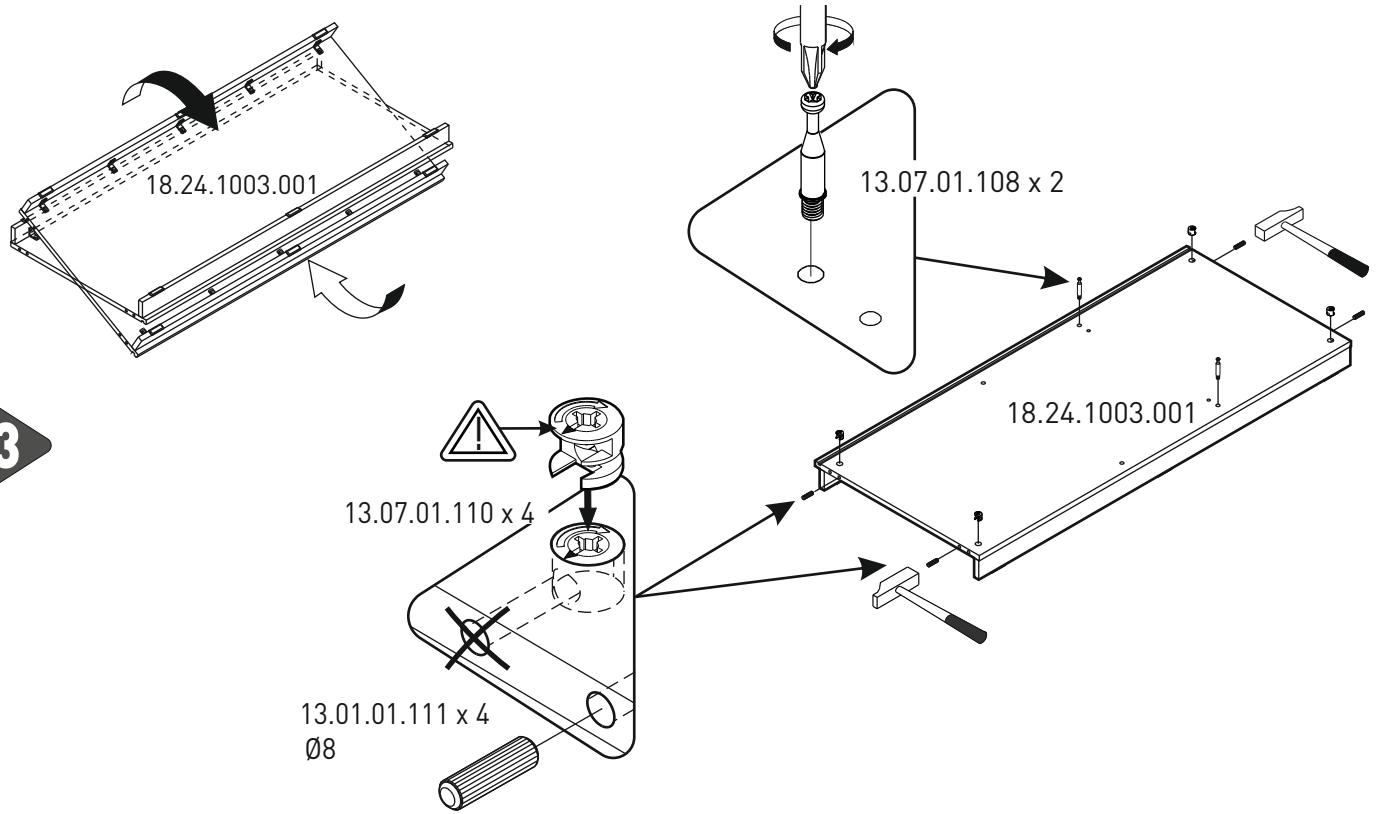
1



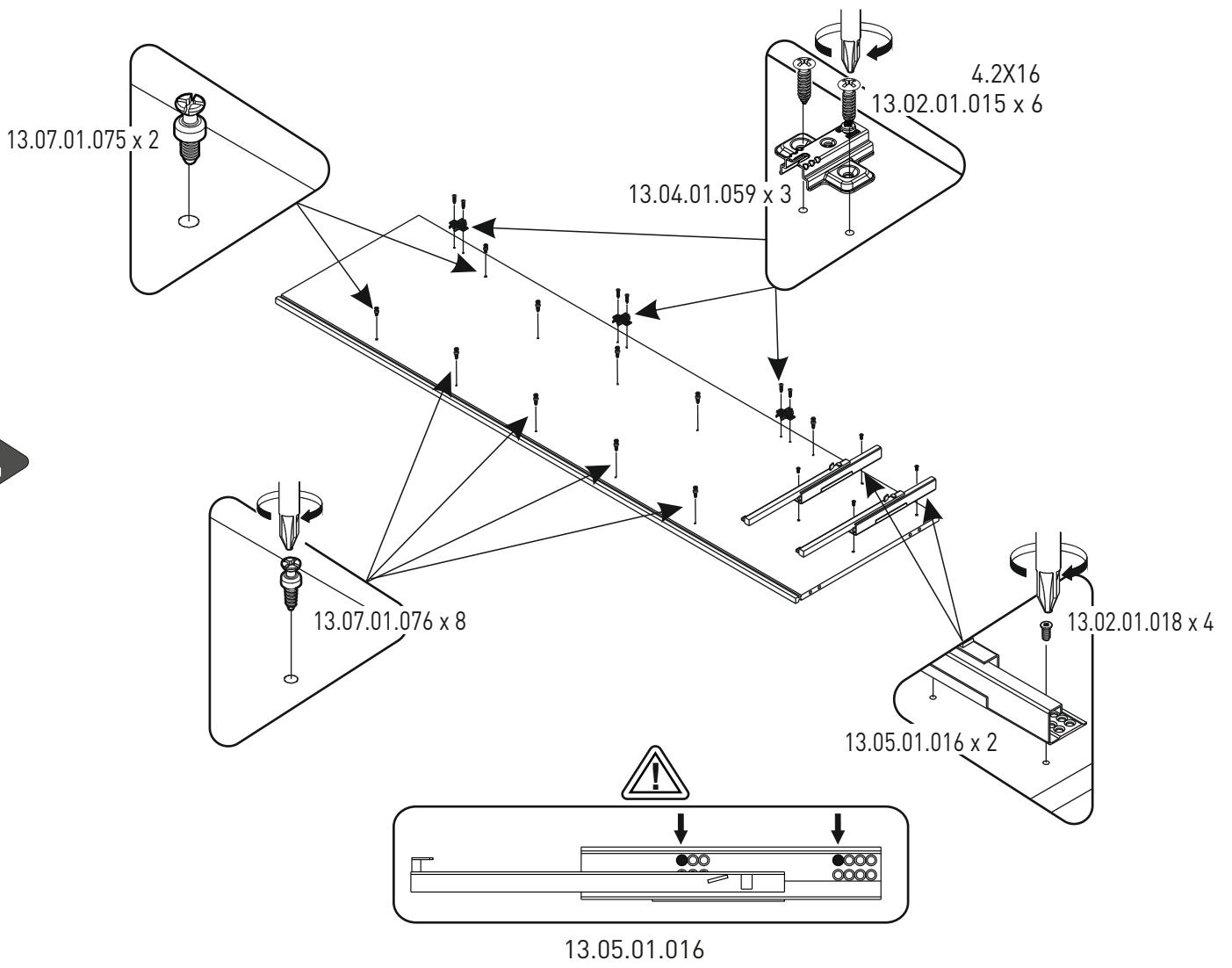
2



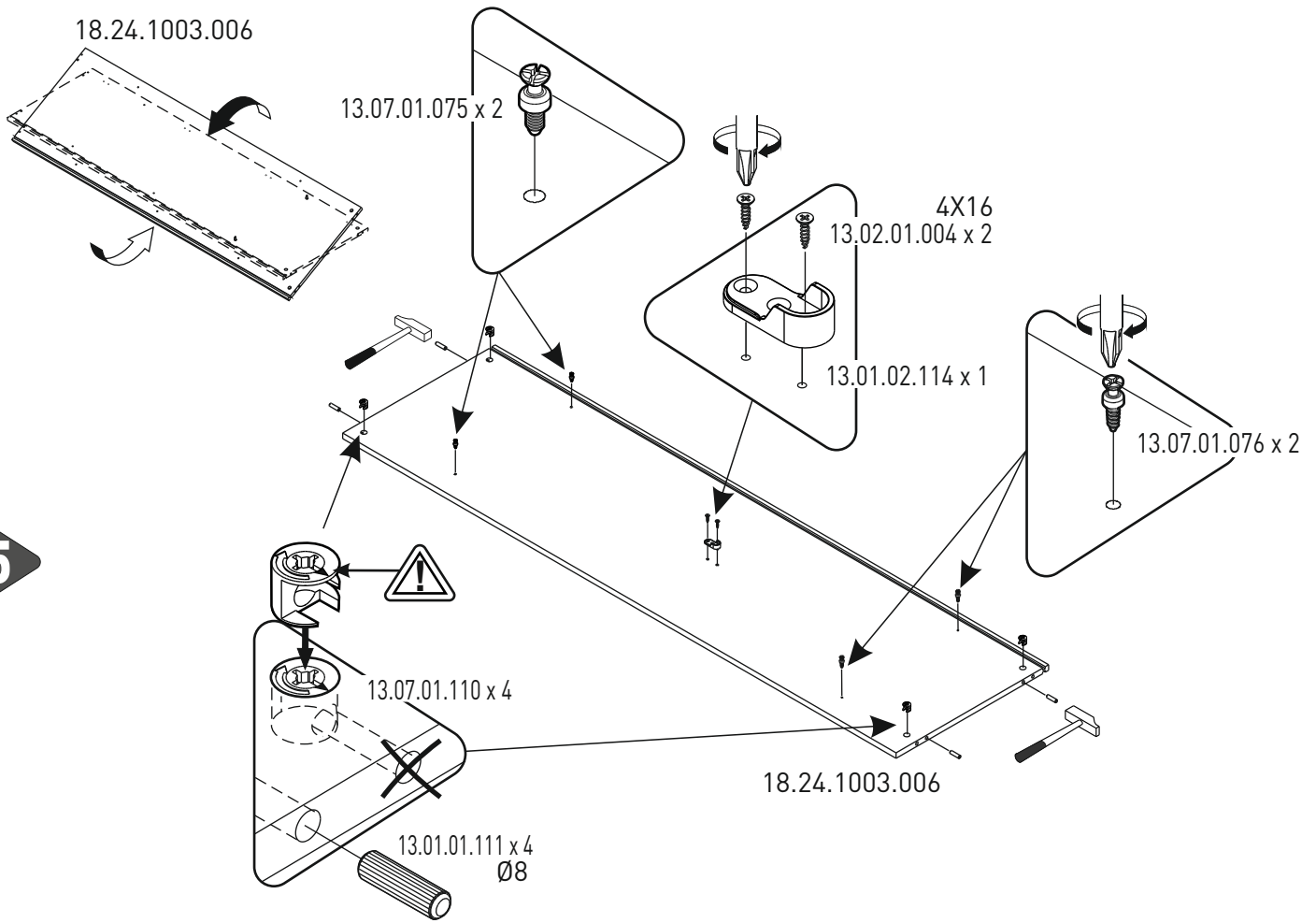
3



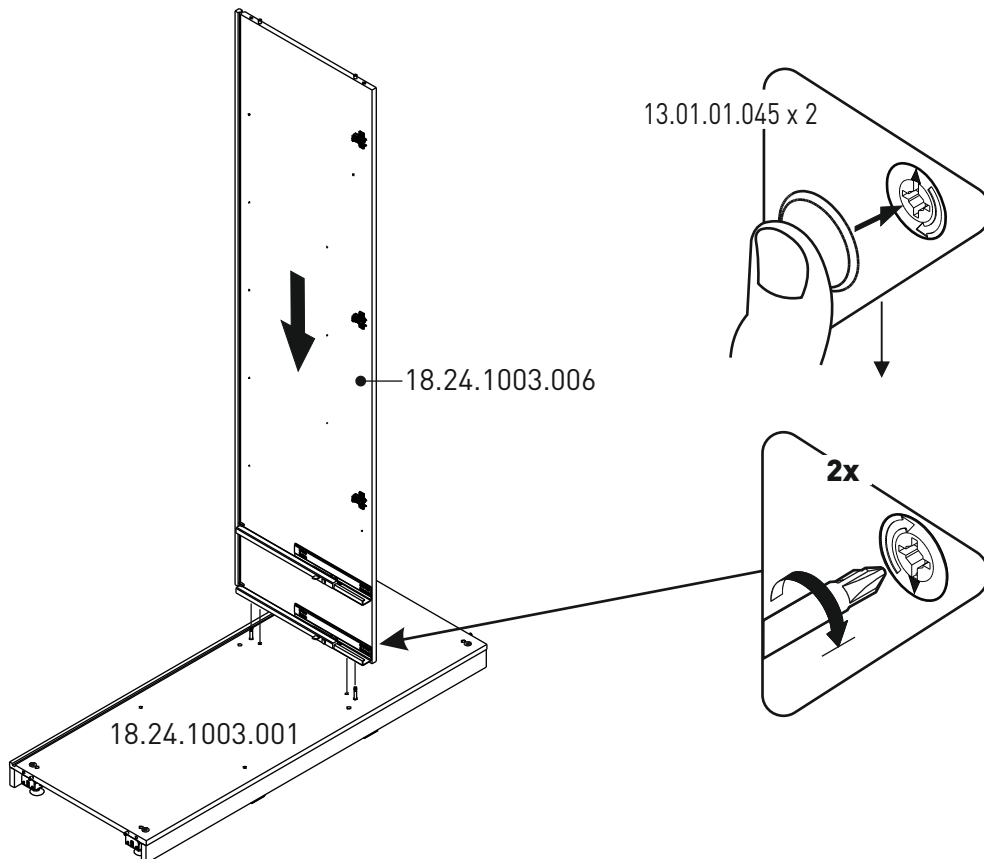
4



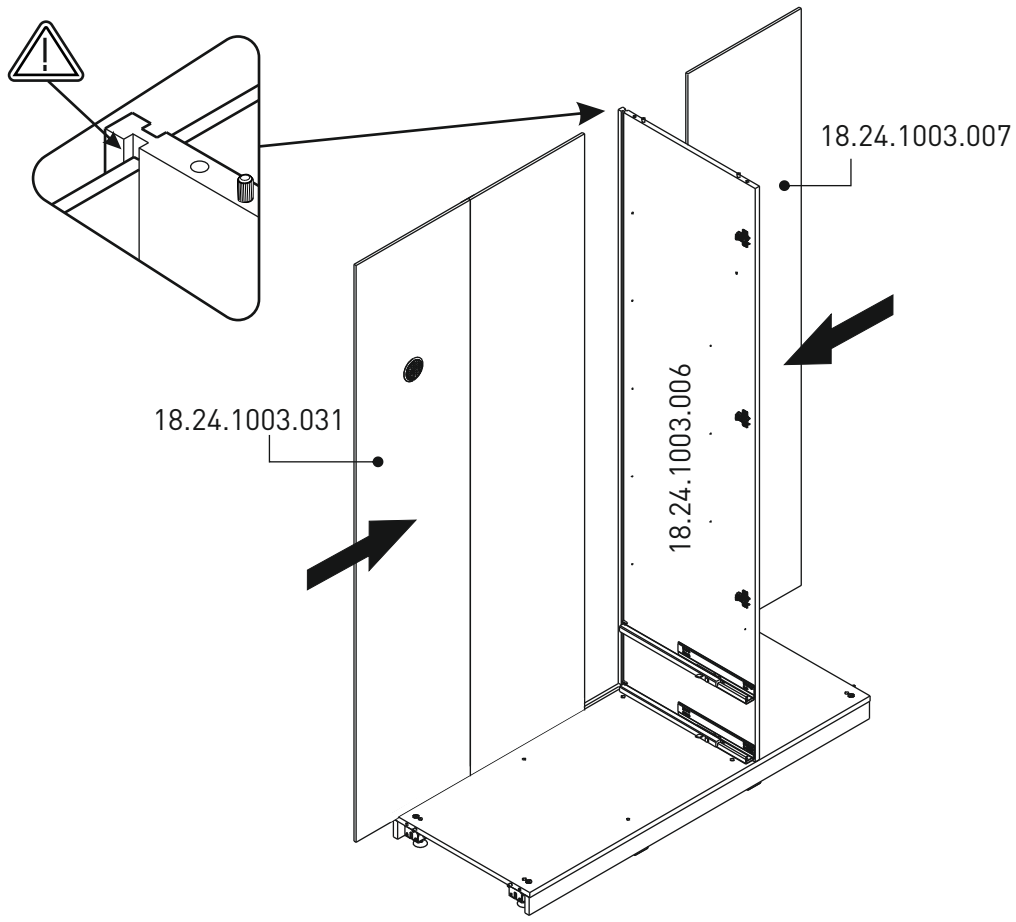
5



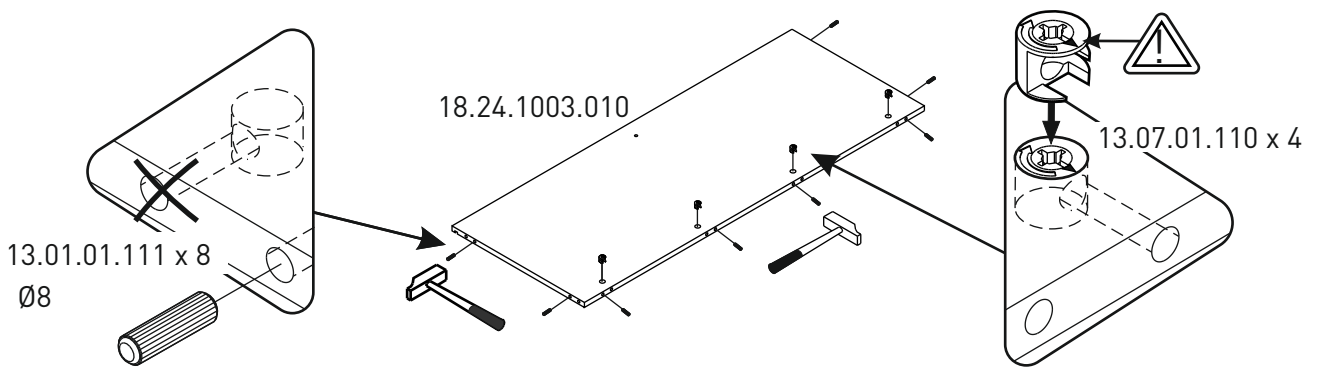
6



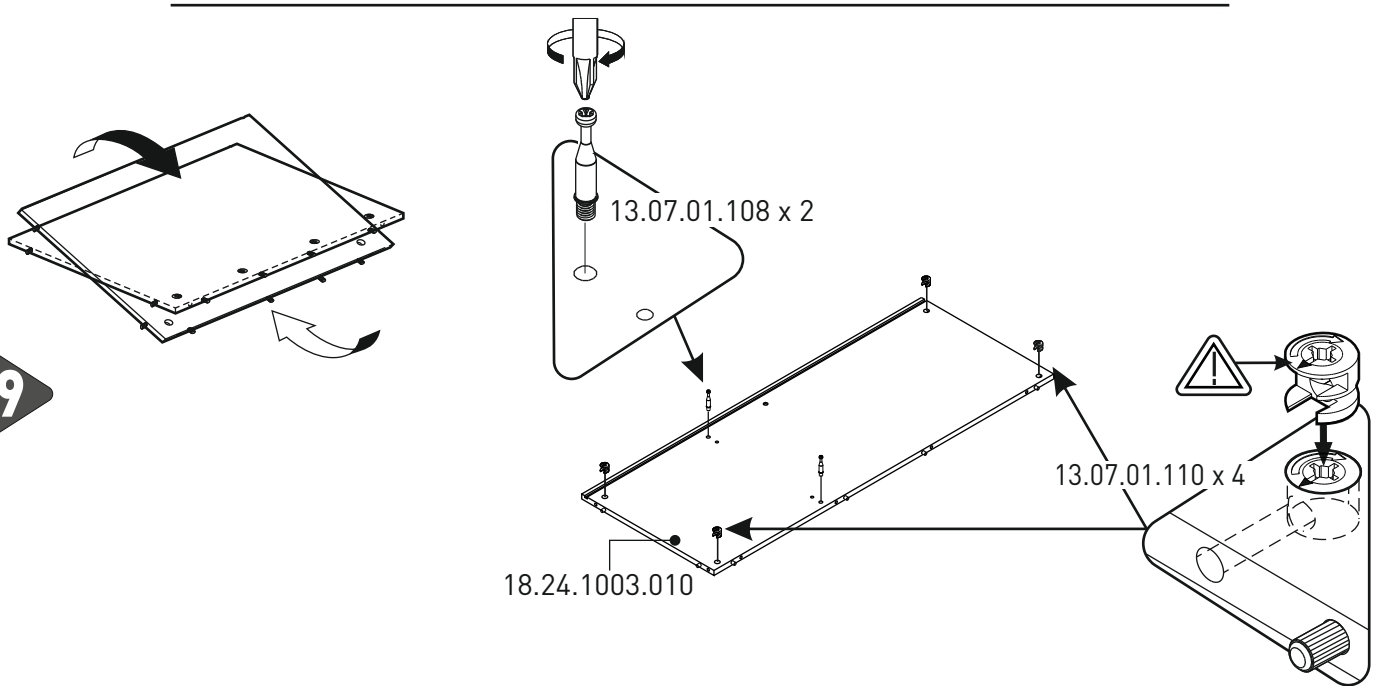
7



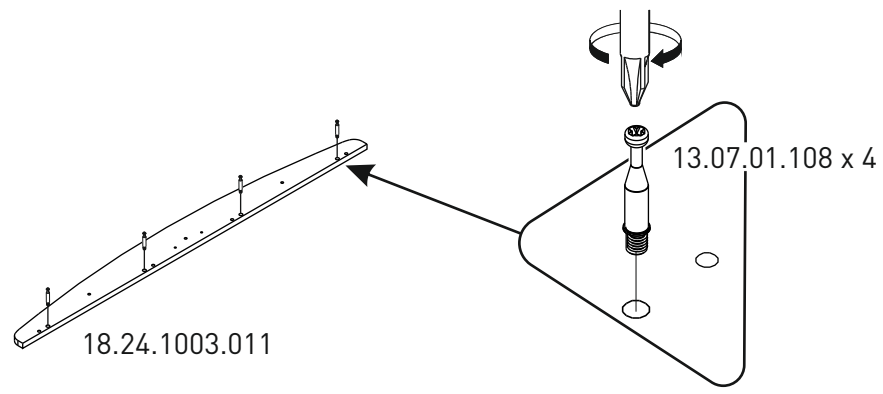
8



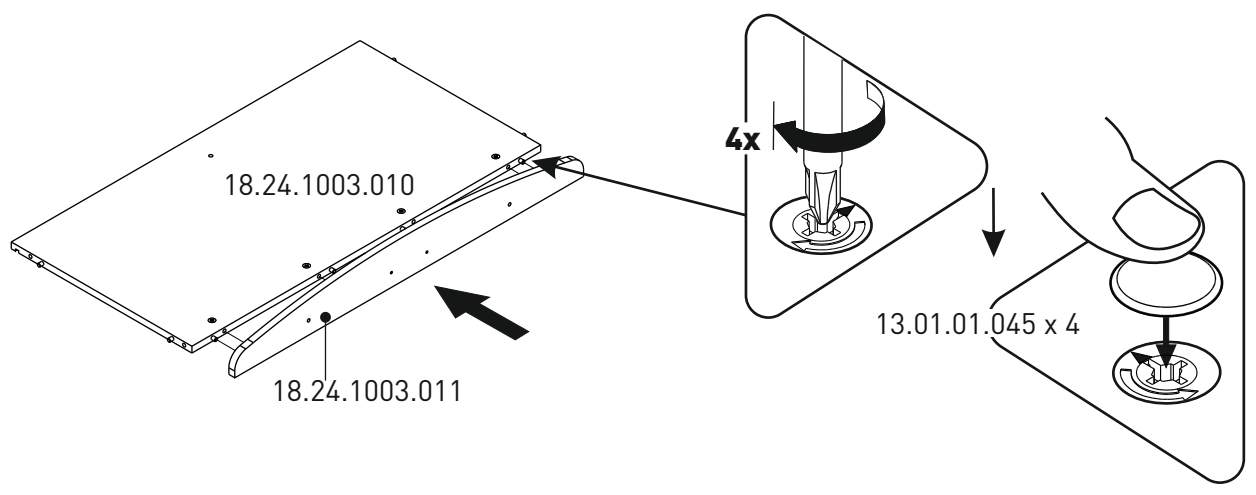
9



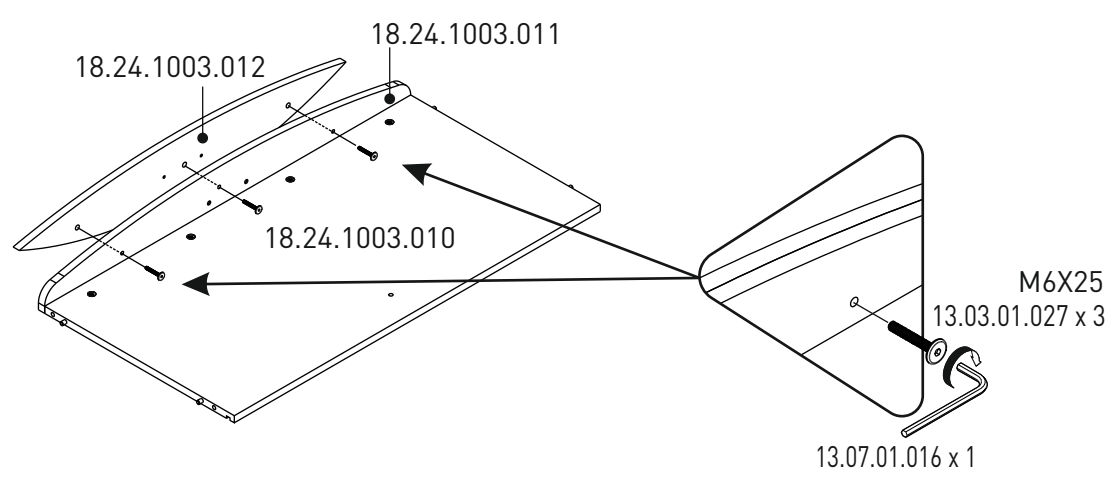
10



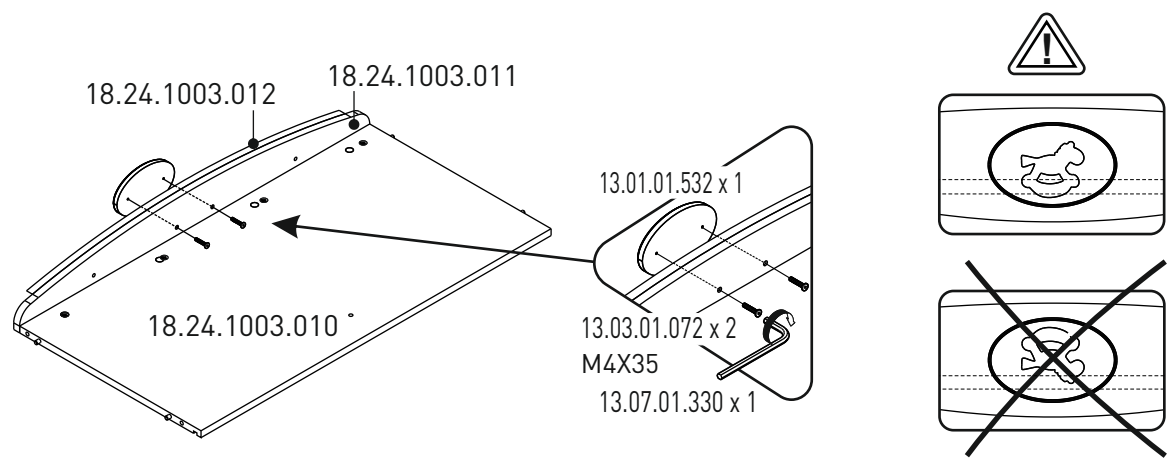
11



12

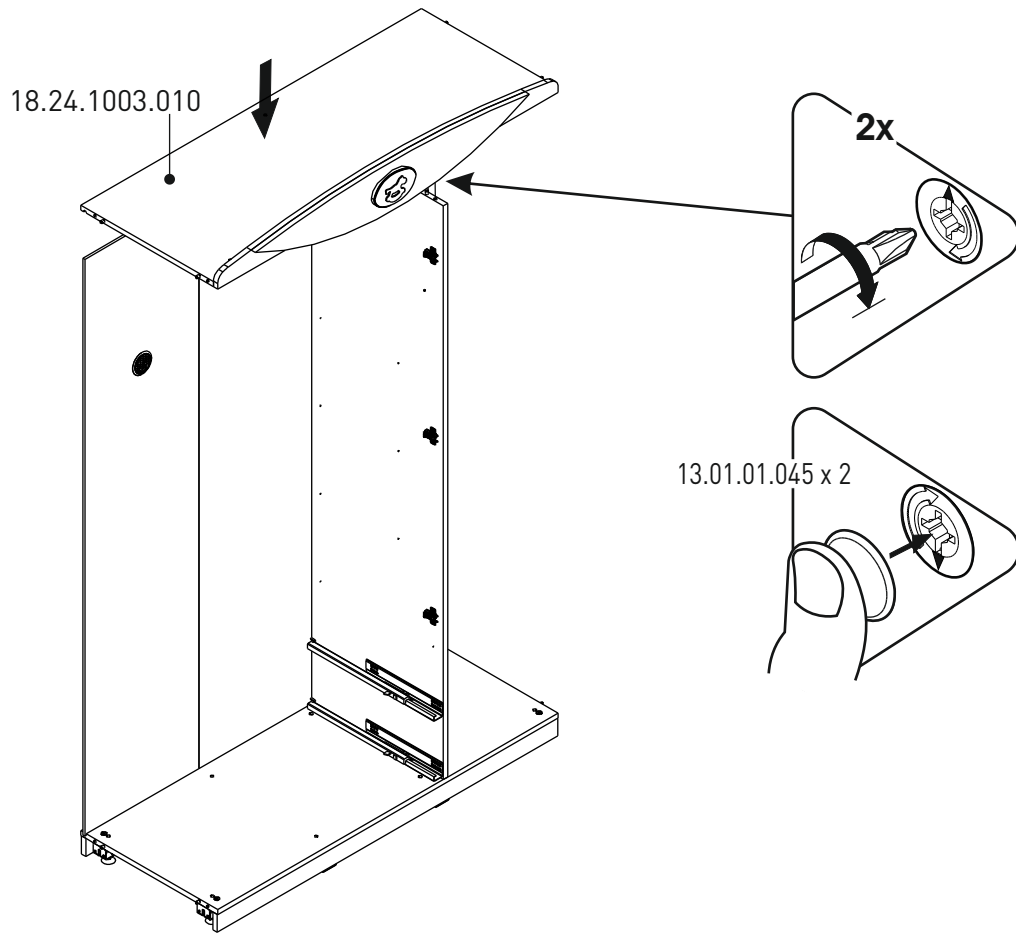


13

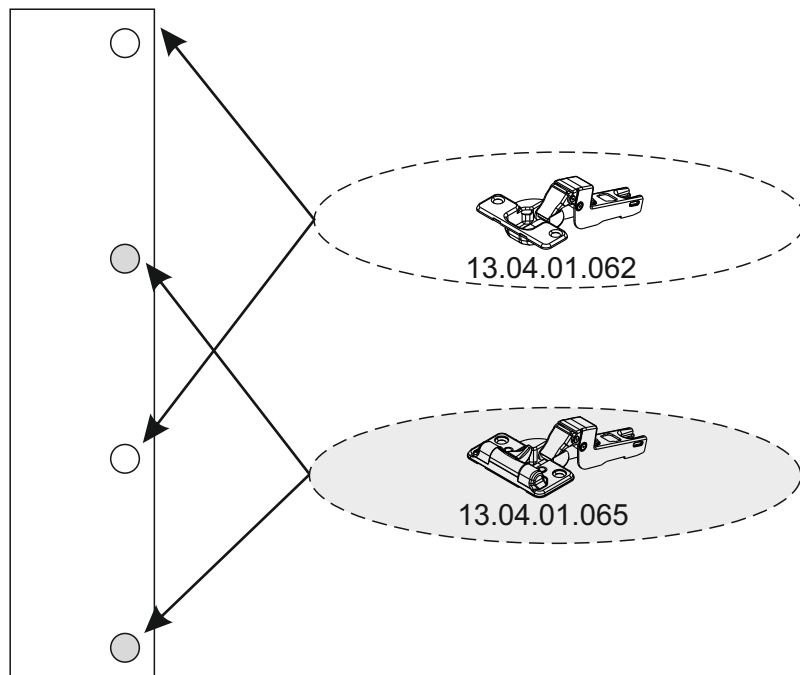




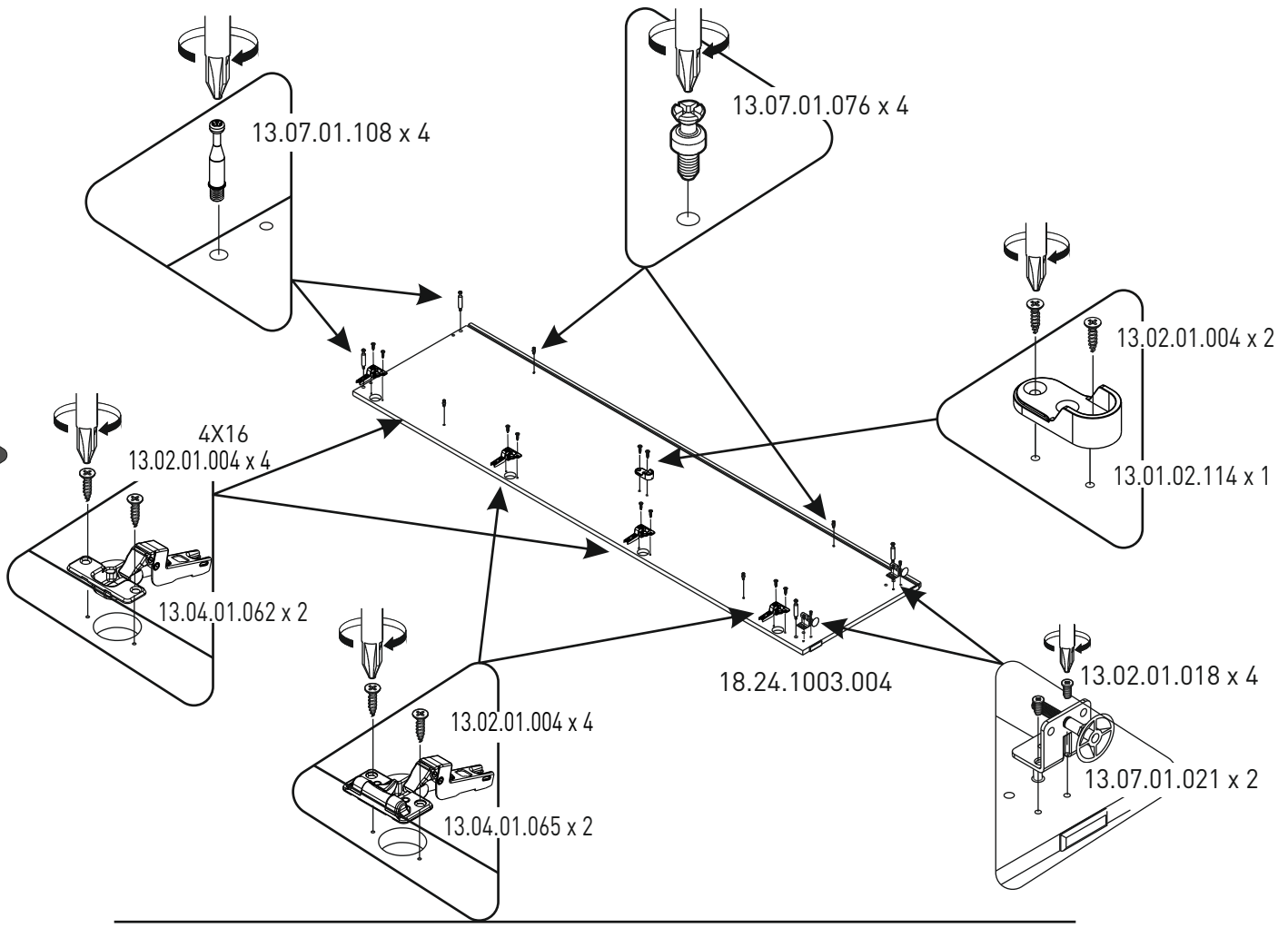
14



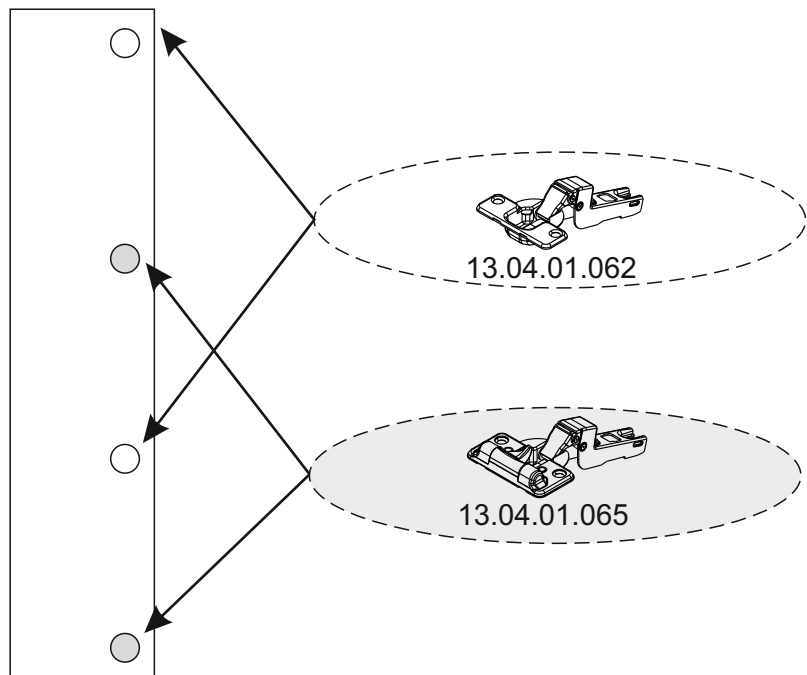
15



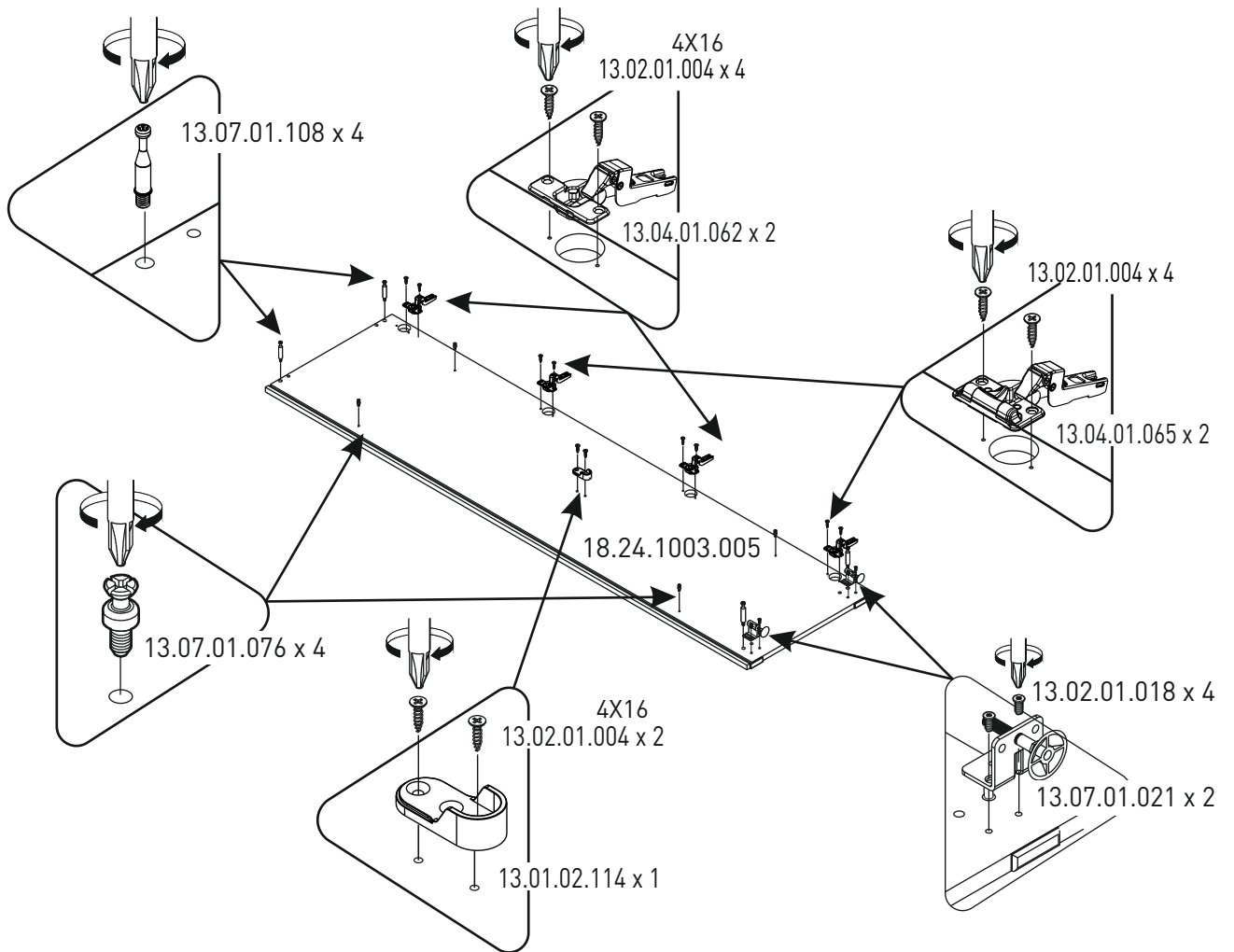
16



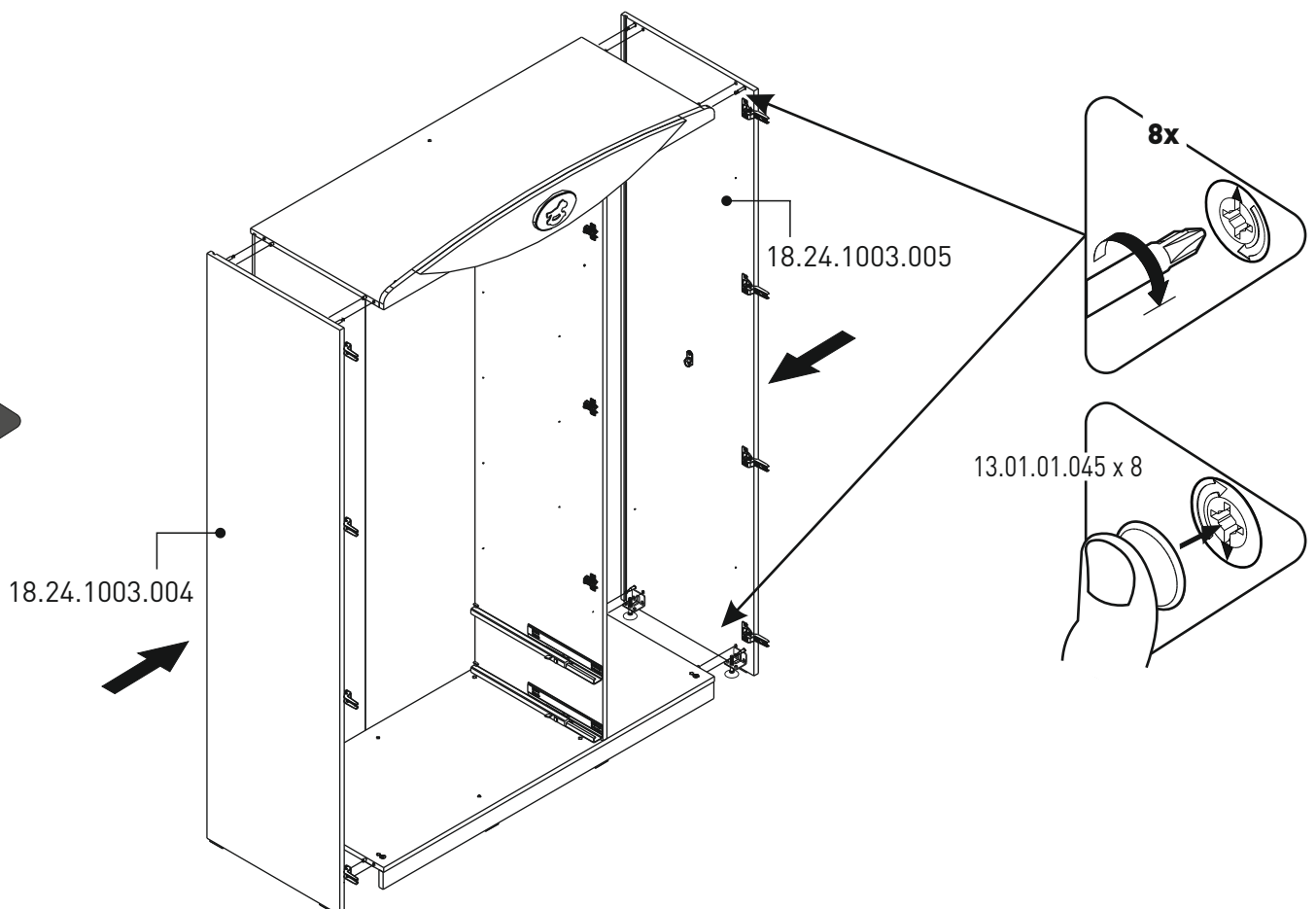
17



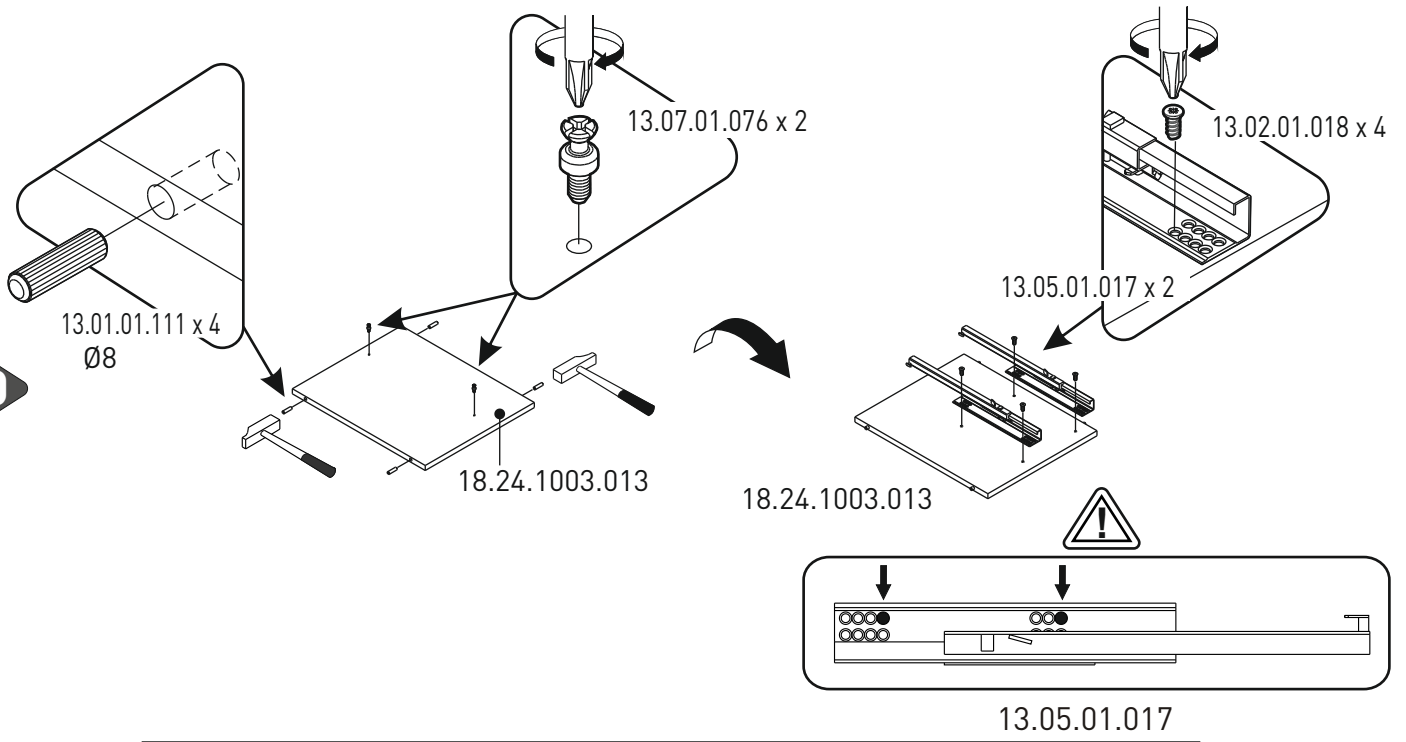
18



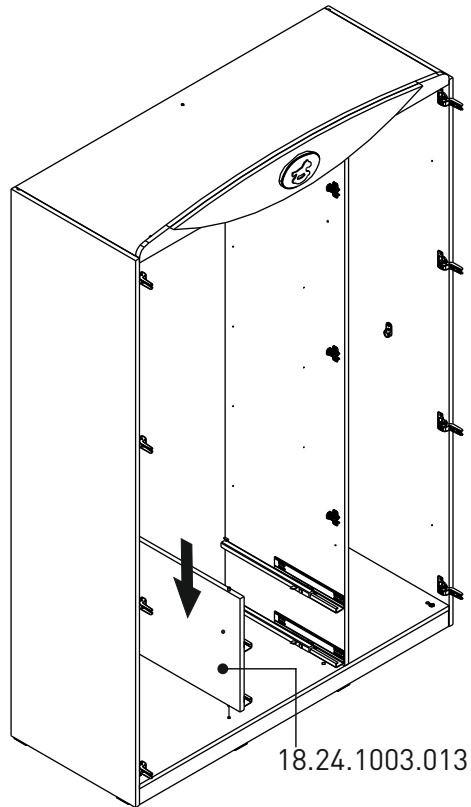
19



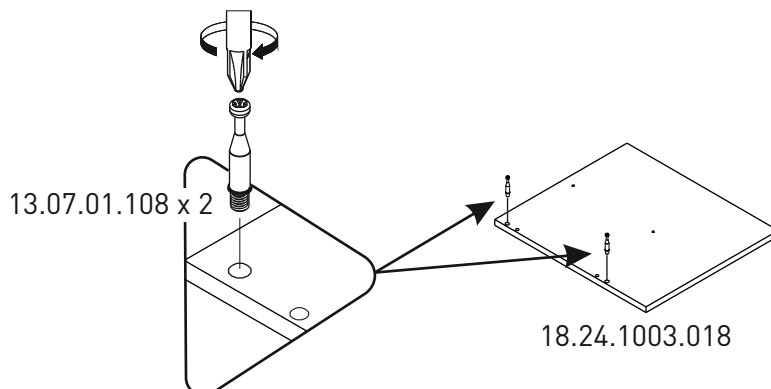
20



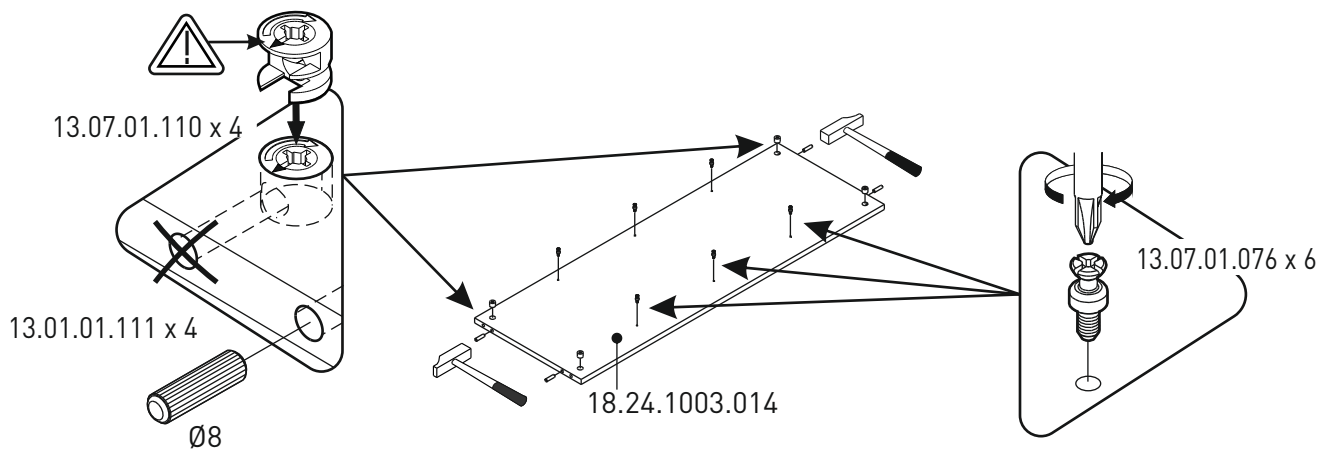
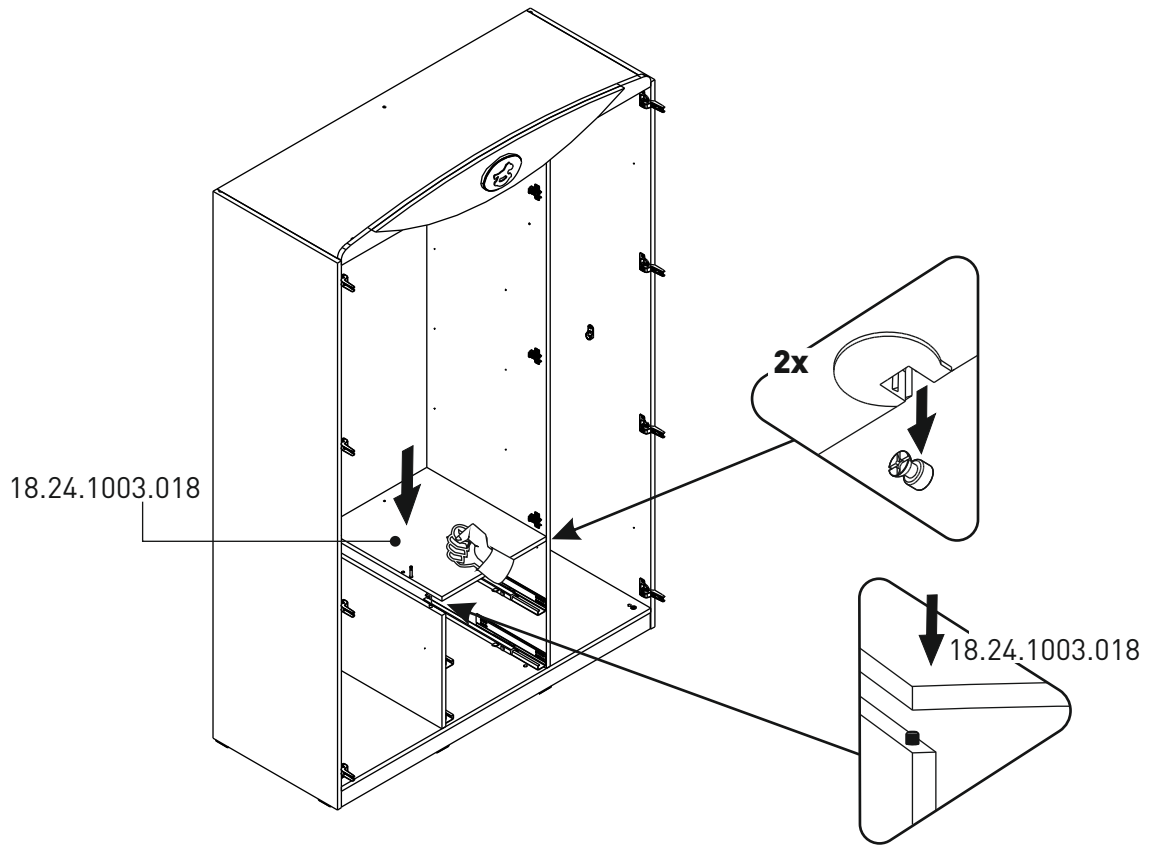
21



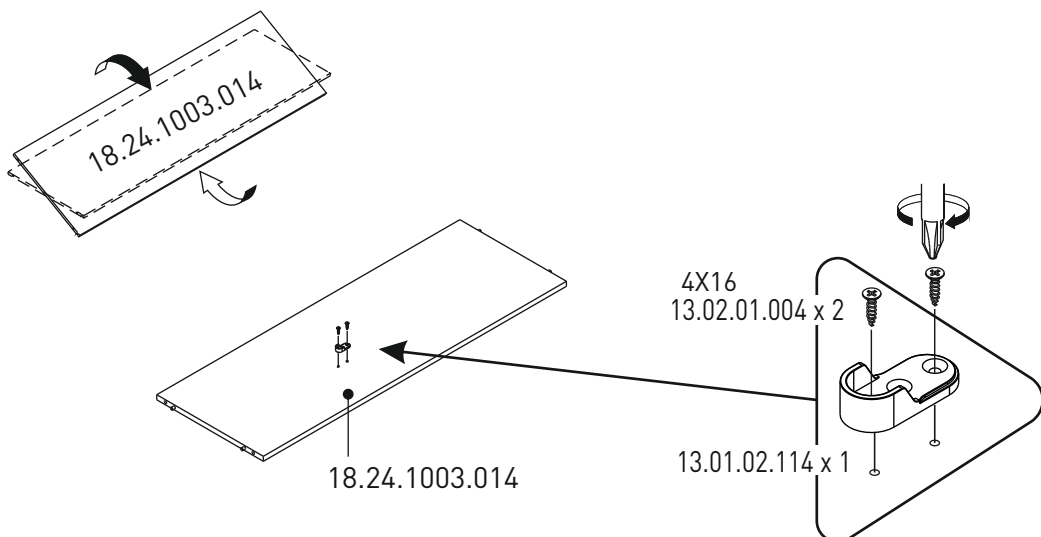
22



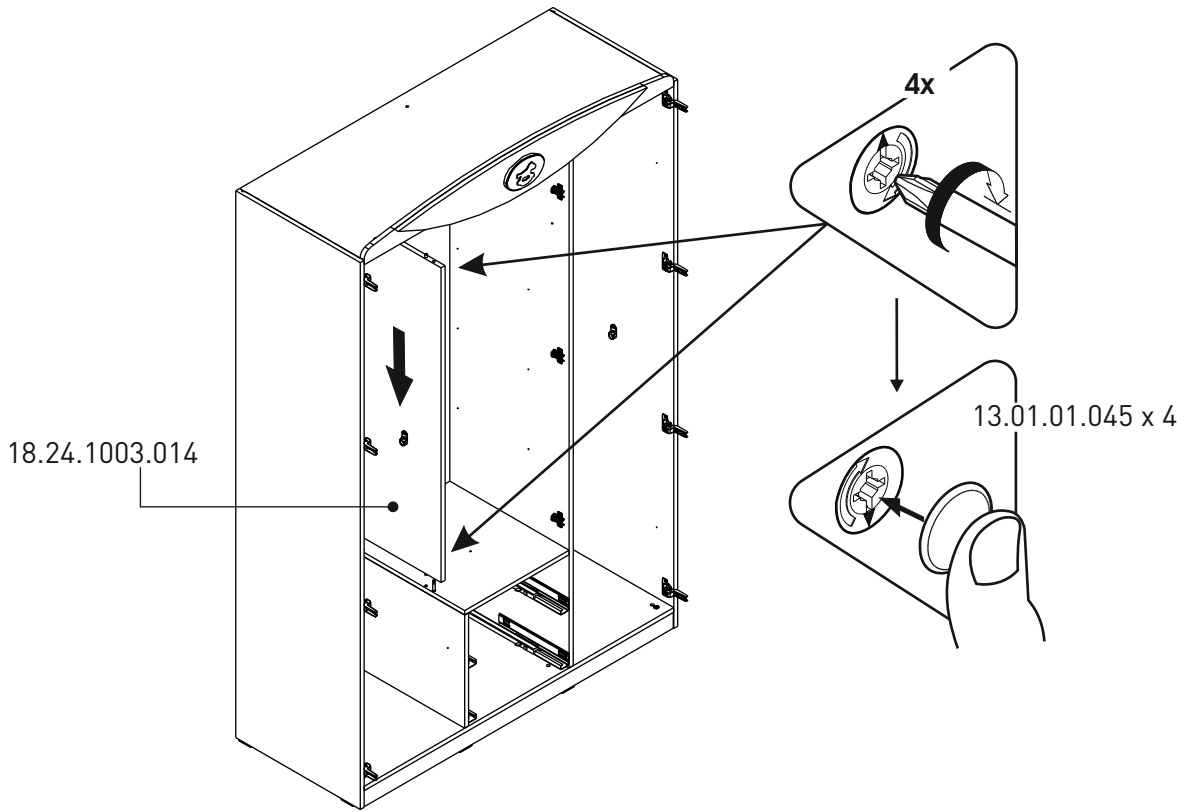
23



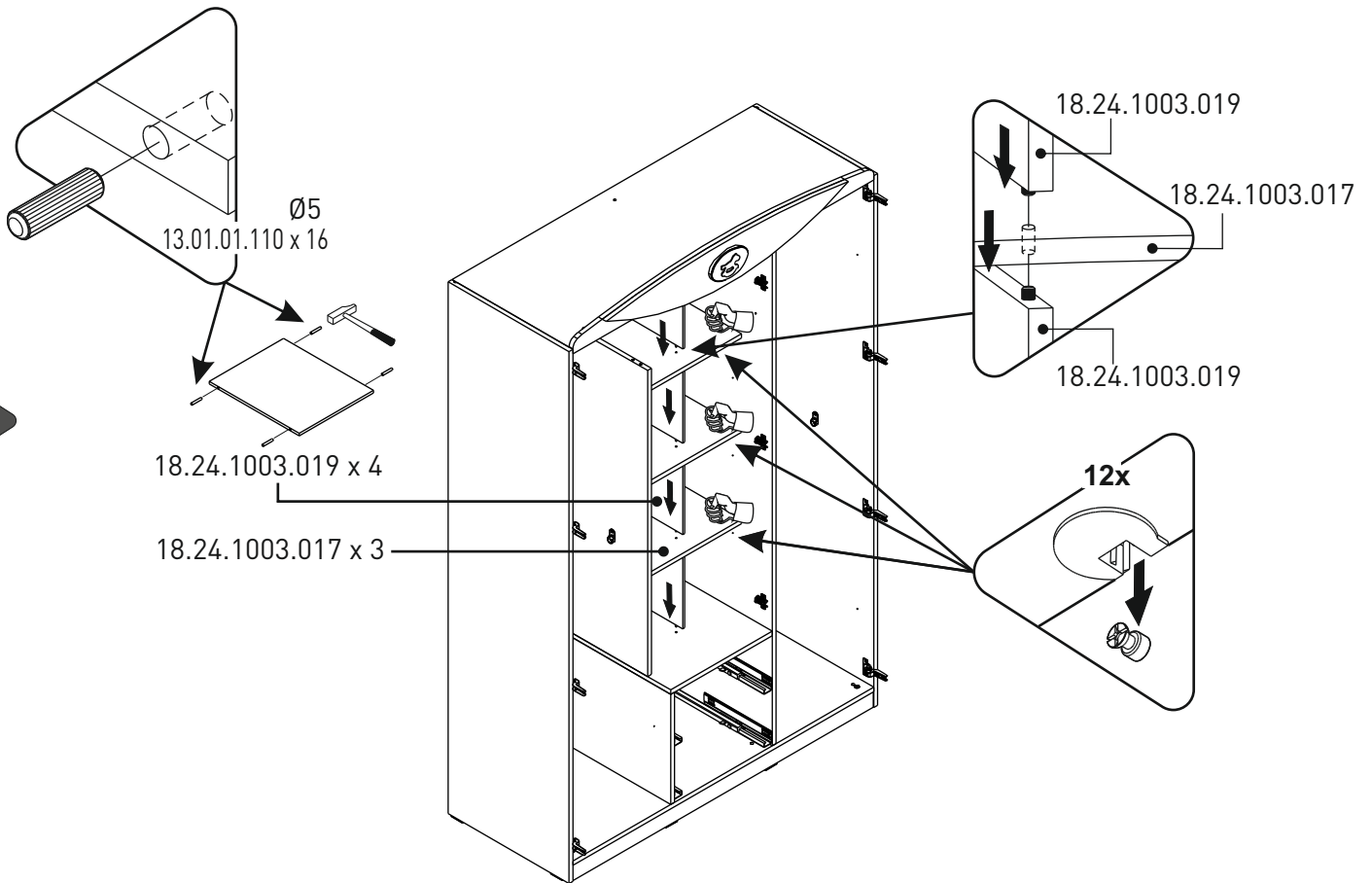
24



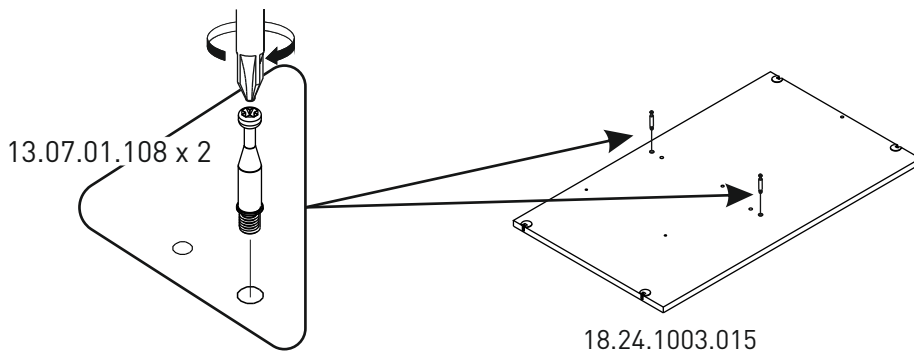
25



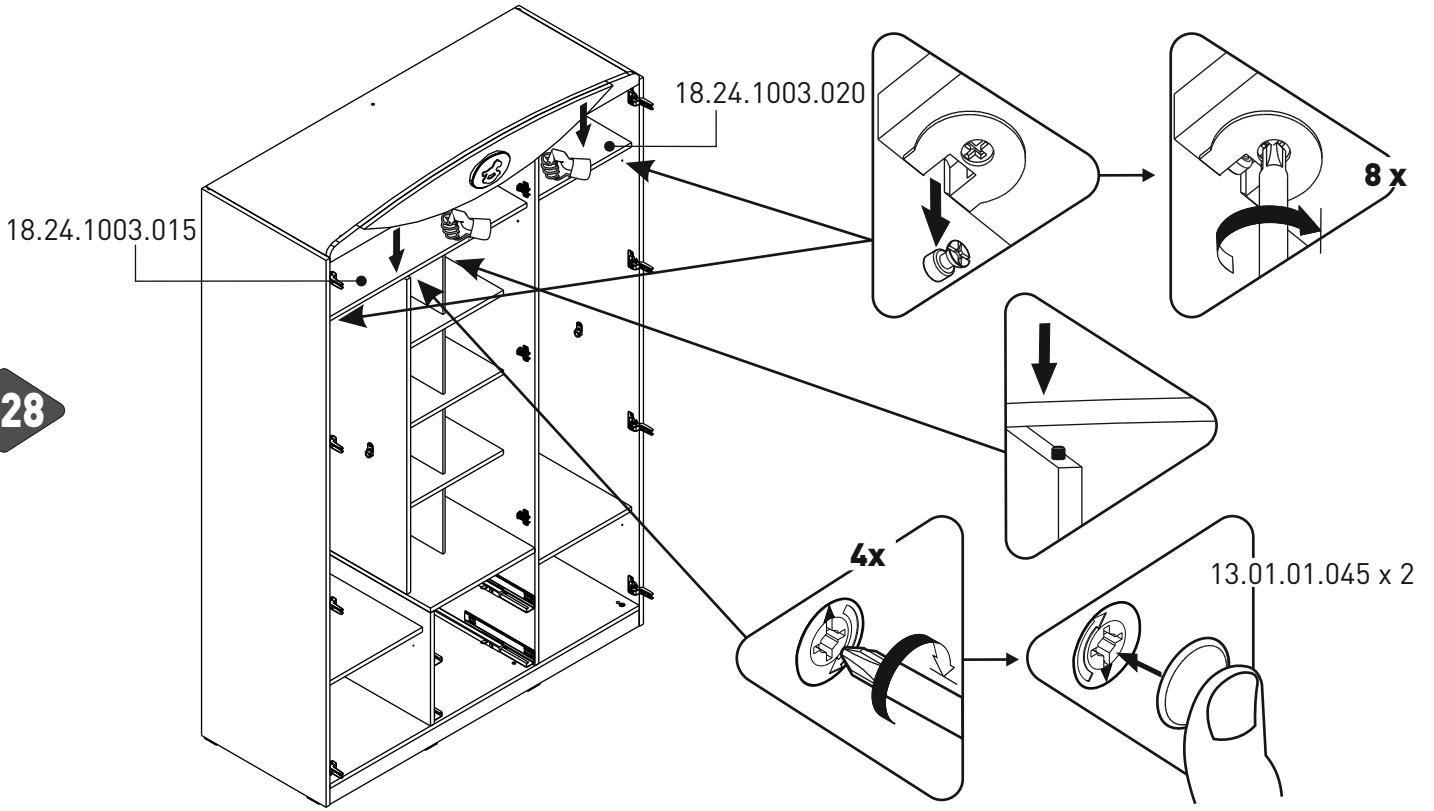
26



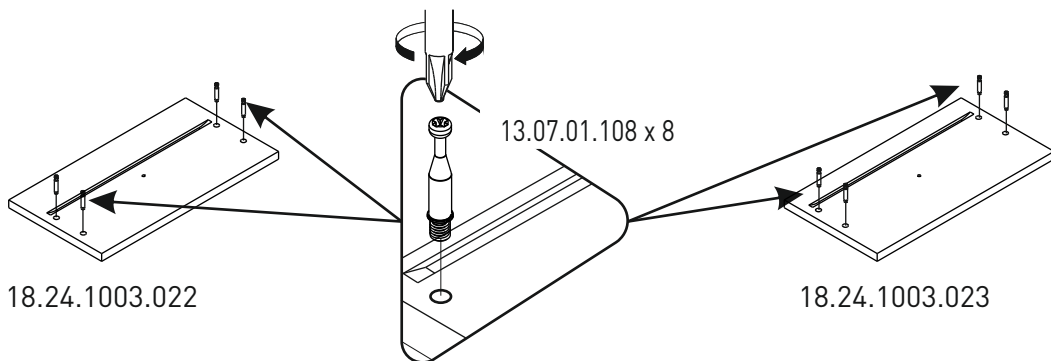
27



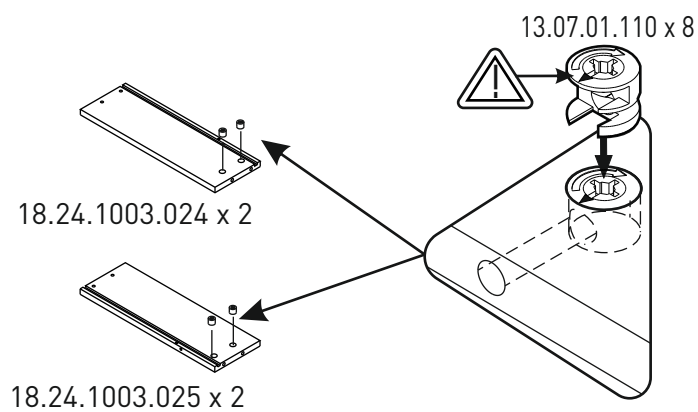
28



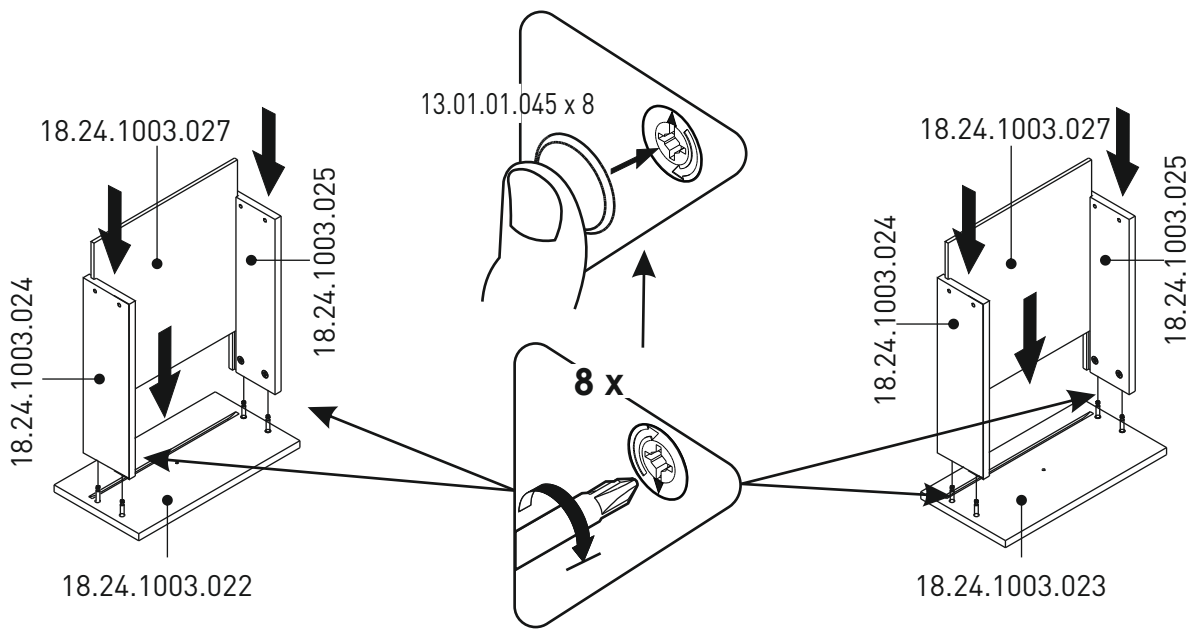
29



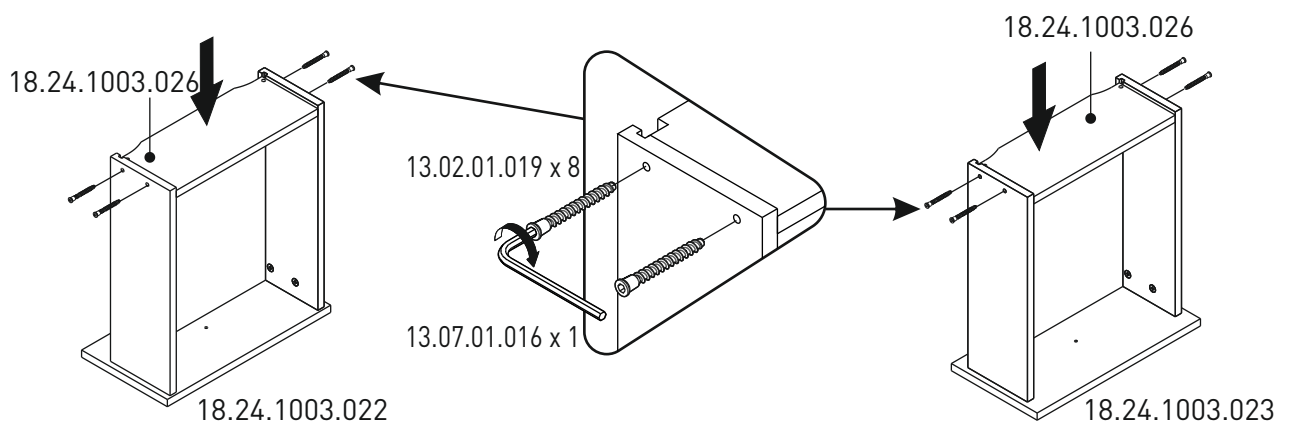
30



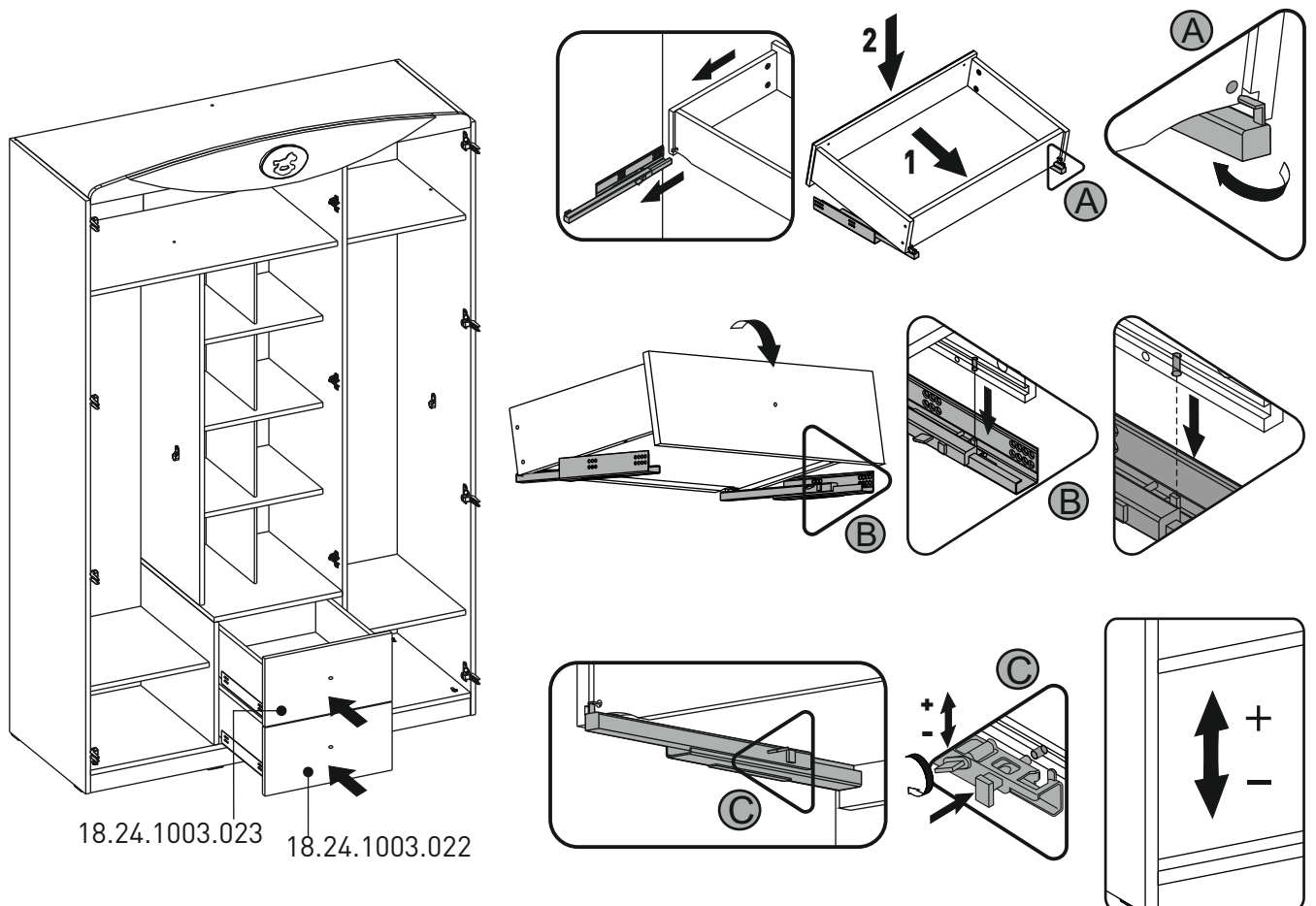
31



32

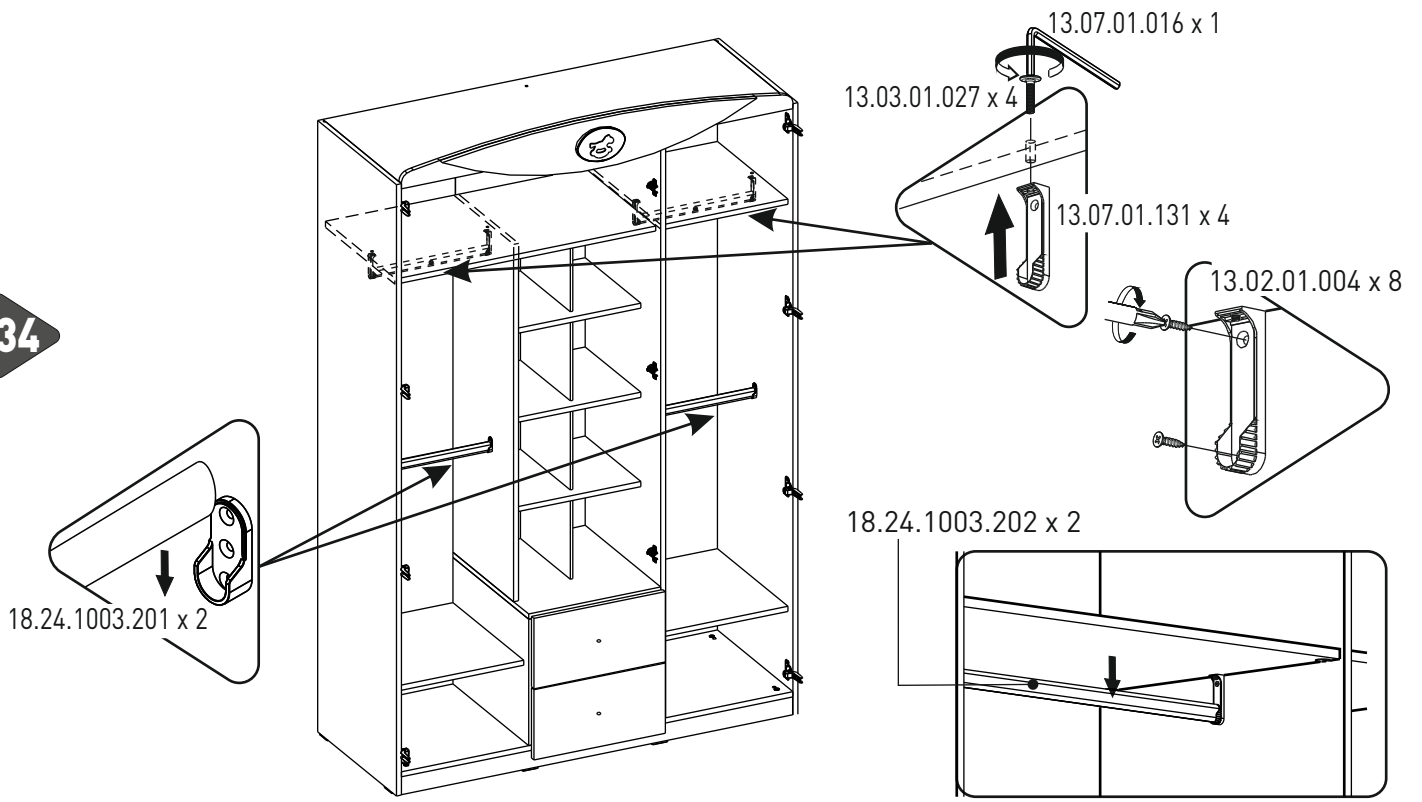


33

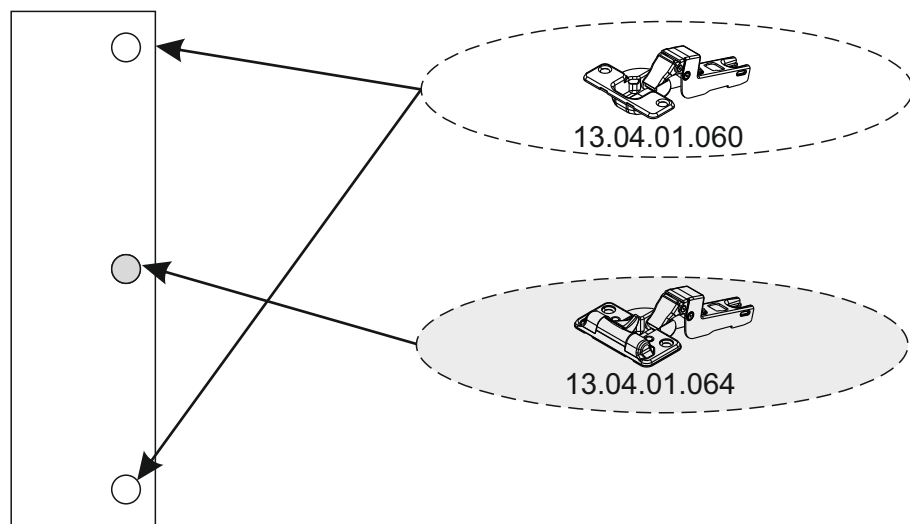


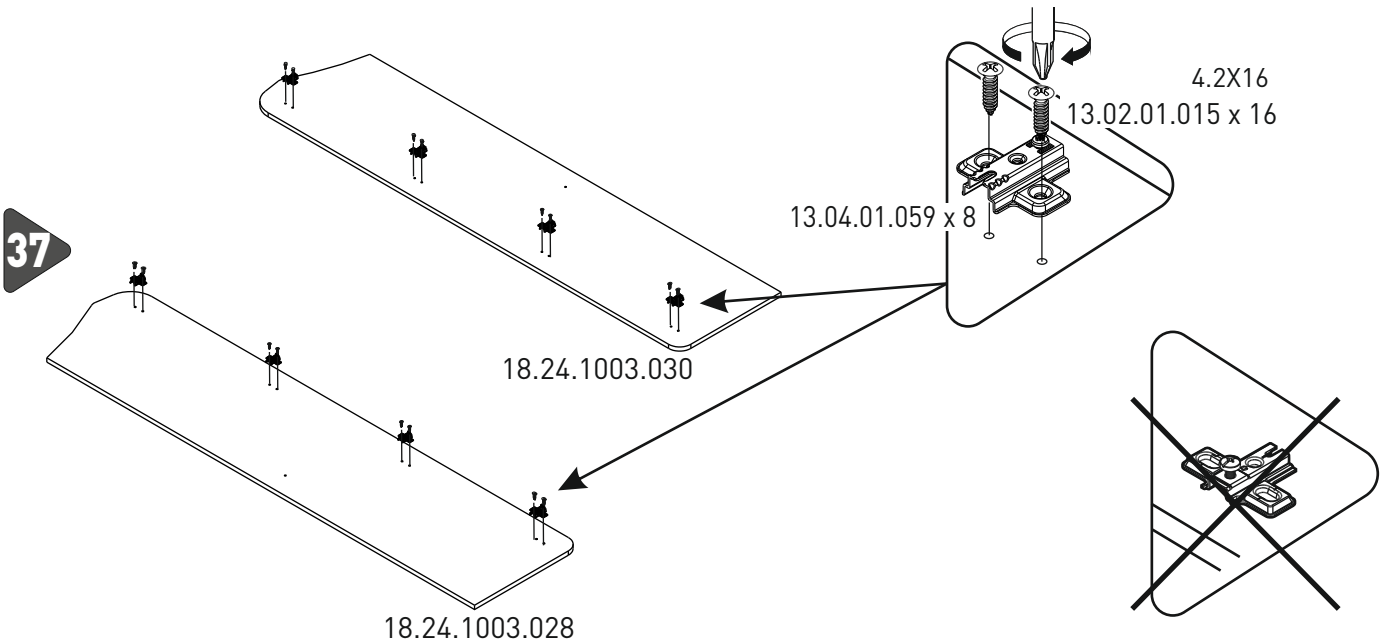
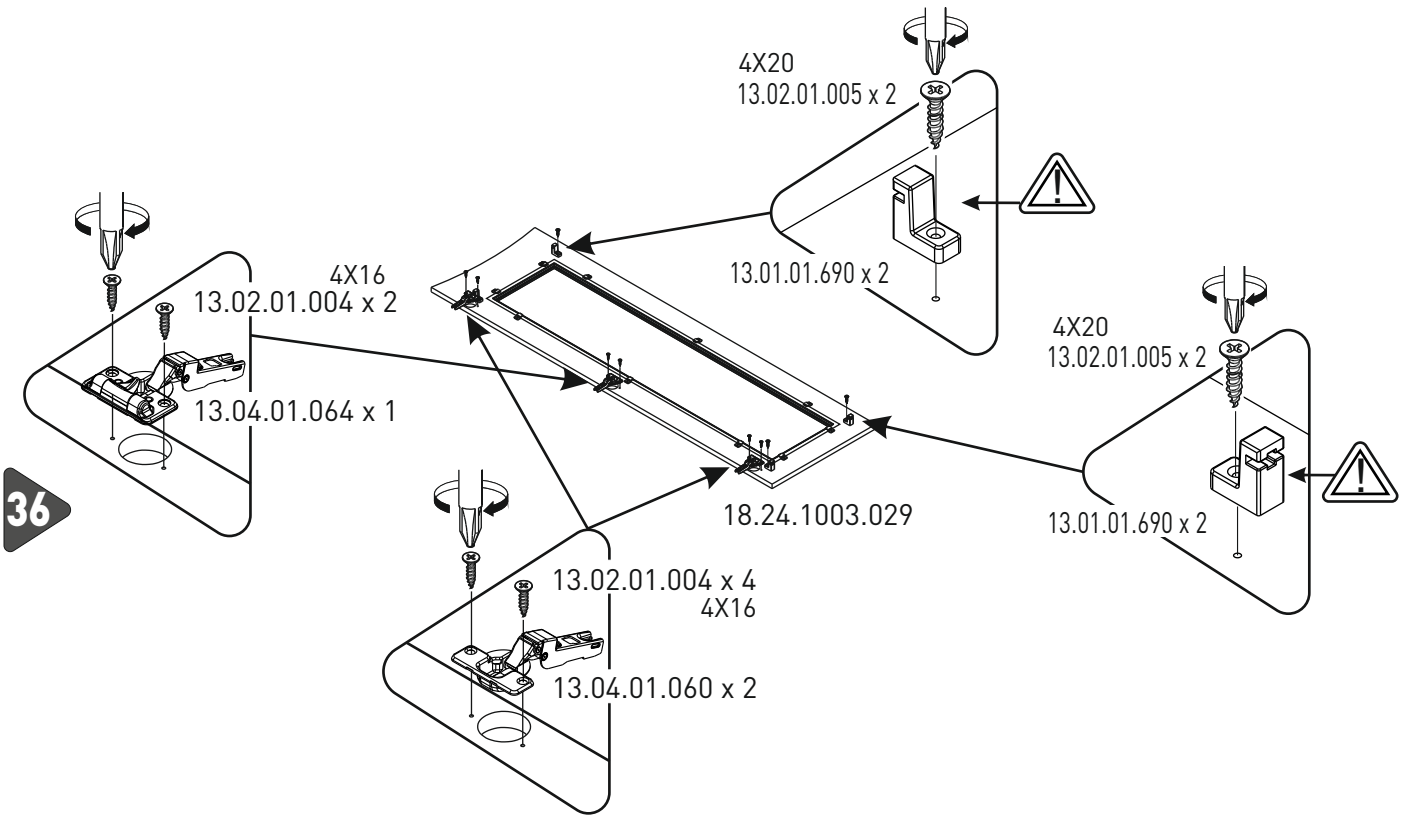


34

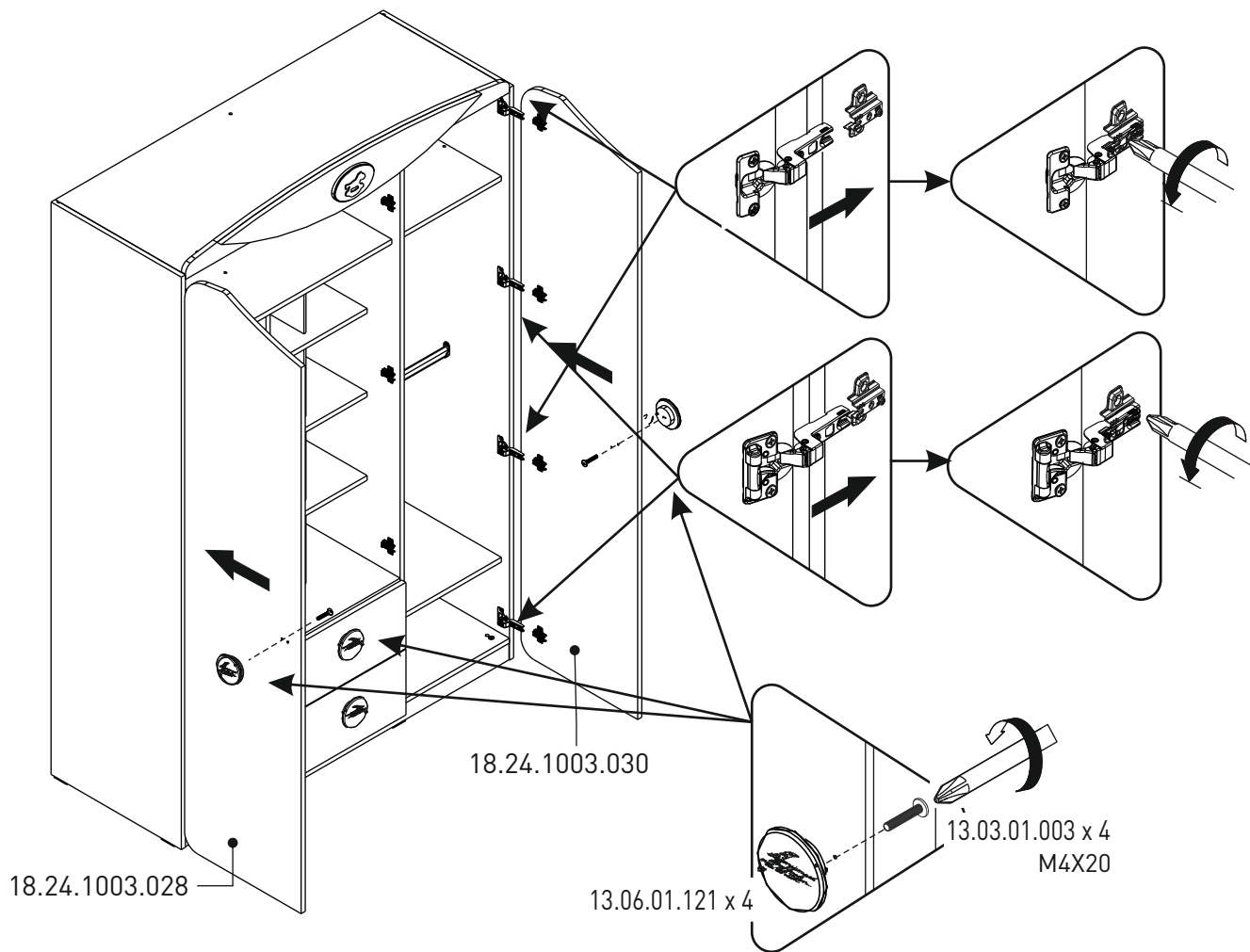


35

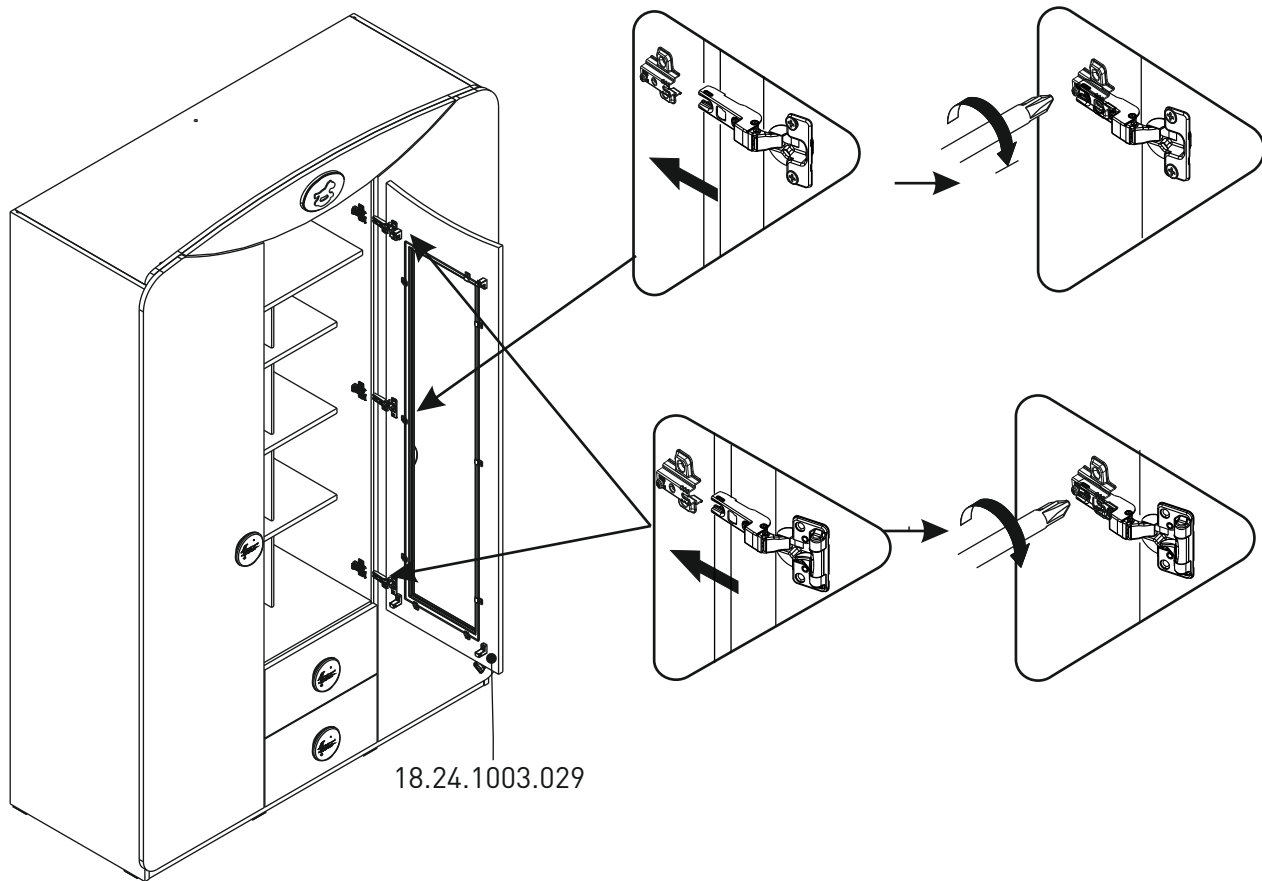




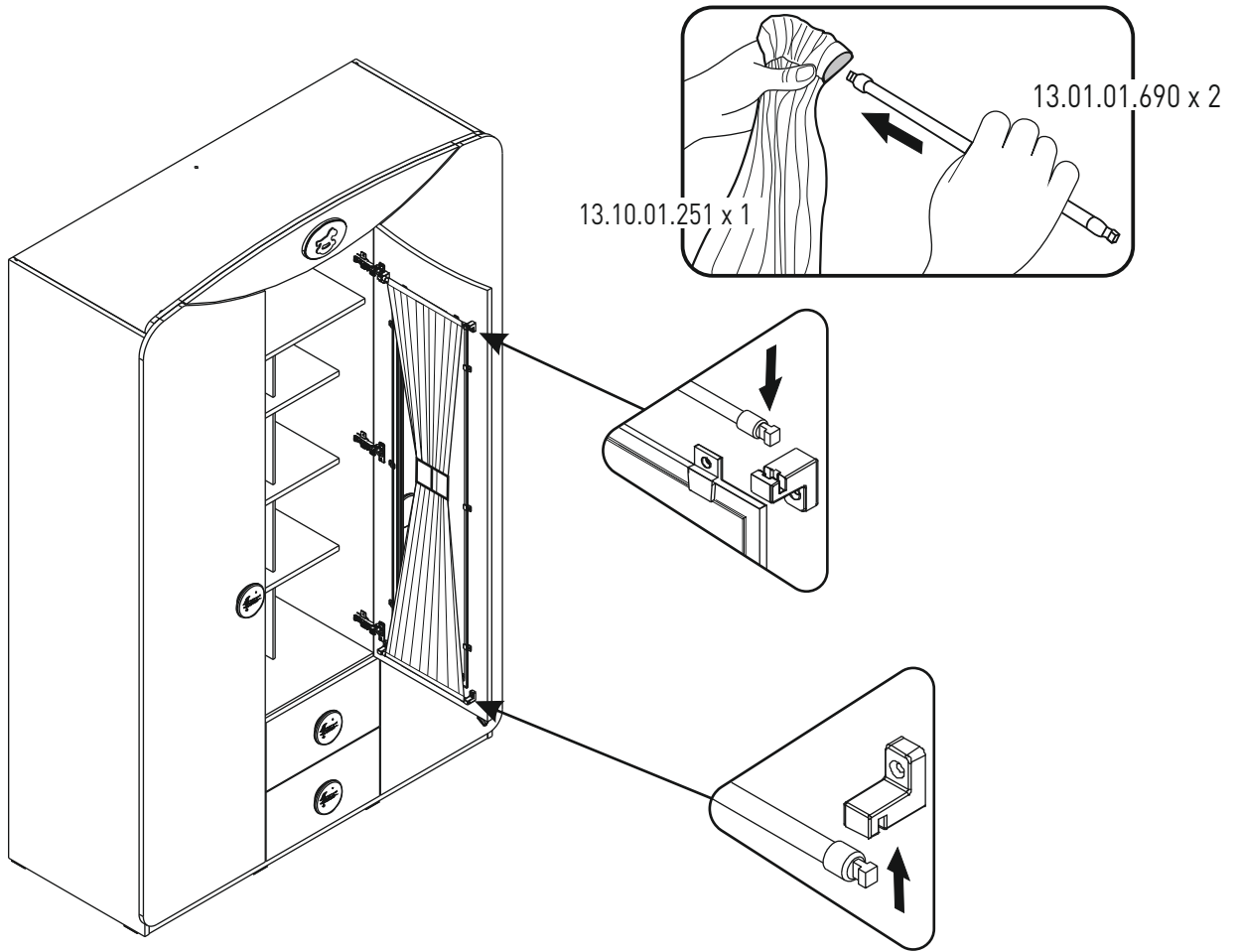
38



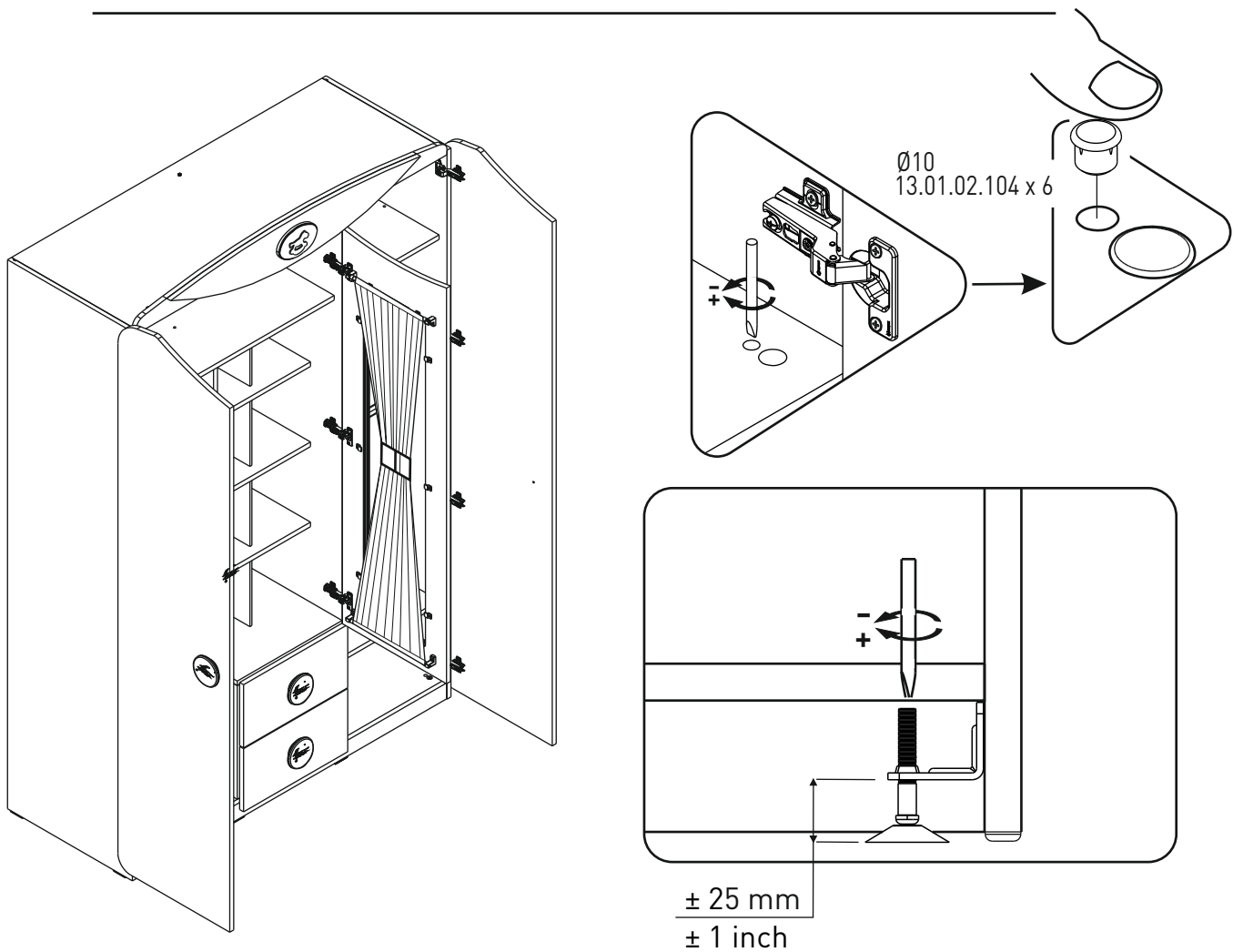
39

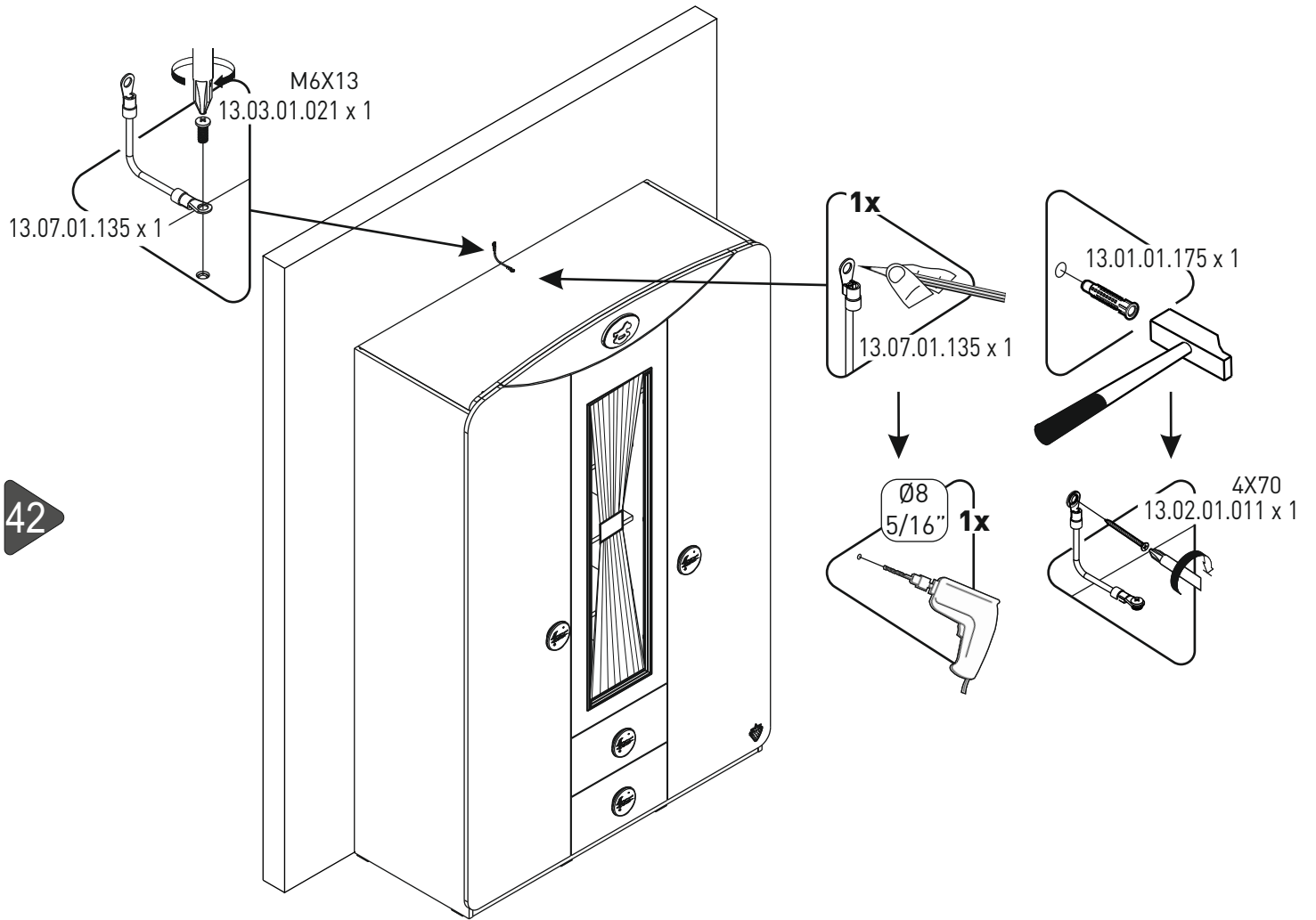


40



41





42

