

Инструкция по сборке

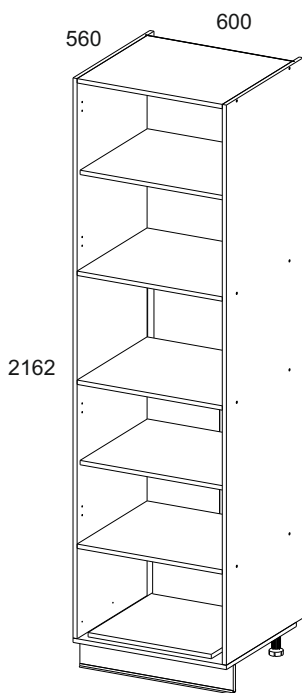
Серия корпусов изделий для кухни

Корпус шкафа 2D1S

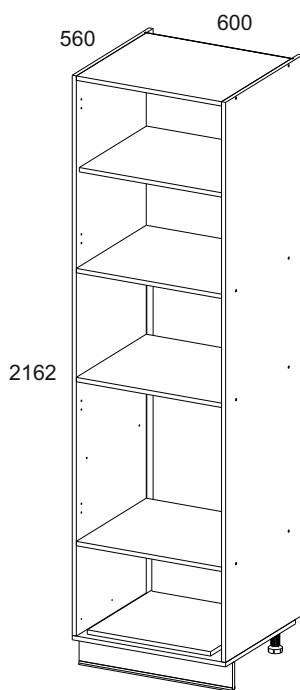
АН-034.77.00.00

Корпус шкафа 3D1S

АН-034.78.00.00



Корпус шкафа 2D1S



Корпус шкафа 3D1S

Дата изготовления

Штамп ОТК

ИООО "АНРЭКС"

Республика Беларусь, 224004
г.Брест, ул. Катин Бор, 119
тел/факс (+375162) 29-74-68



ЕАЭС №ВУ/112 11.01. ТР025 018 03987
от 18.06.2018
по 17.06.2023

Инструкция по эксплуатации.

Качество и комплектность изделия рекомендуется проверять в магазине при покупке в распакованном виде. Сборка изделия должна производиться в порядке, изложенном в настоящей инструкции. В процессе эксплуатации изделий необходимо периодически затягивать ослабленные винтовые соединения. В случае необходимости перемещения изделия по квартире перед его перестановкой, необходимо полностью освободить его от груза (матраца). Во избежание поломки имеющихся опор передвижение производить приподнимая изделие над уровнем пола. Запрещён прямой контакт с водой. Удаление пыли с изделий следует производить слегка влажной мягкой салфеткой. Во избежание коробления деталей и изменения цвета изделия следует избегать установки мебели на прямых солнечных лучах.

При эксплуатации изделий набора **ЗАПРЕЩАЕТСЯ:**

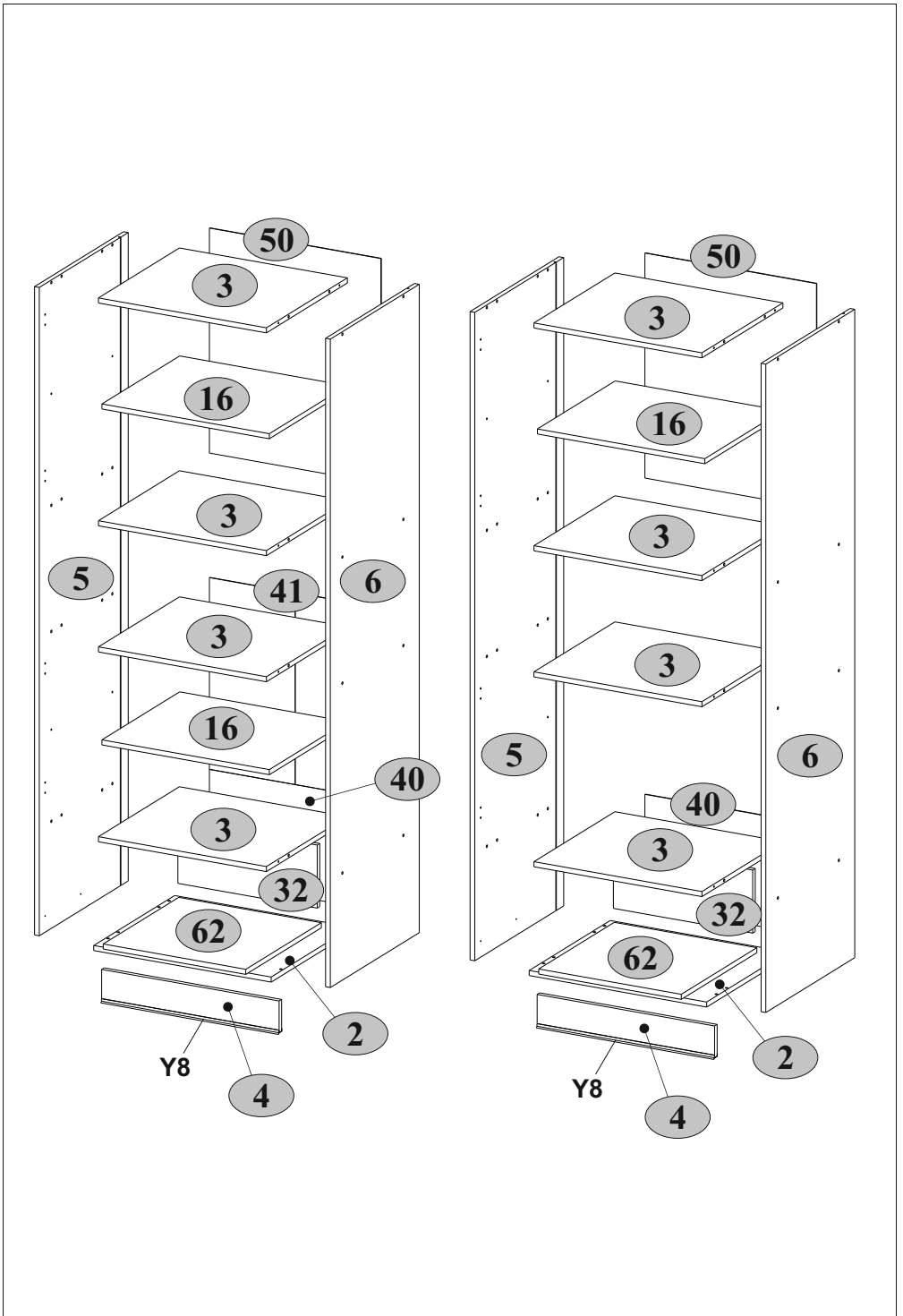
- устанавливать мебель вблизи отопительных приборов и вплотную к сырým стенам и в помещениях с относительной влажностью ниже 45% и более 70%;
- температура нагрева элементов мебели не должна превышать +40 °С ;
- температура в помещении не должна быть ниже +2 °С ;
- в процессе сборки и эксплуатации изделий набора становиться ногами на горизонтальные щиты и витрины;
- применять химические чистящие средства для уборки мебели;

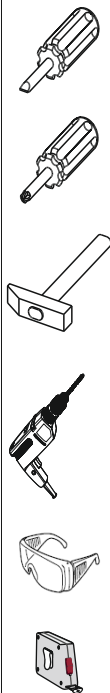
Гарантии изготовителя

1. Гарантийный срок эксплуатации изделия - 24 месяца со дня продажи магазином. В период гарантийного срока изготовитель гарантирует ремонт изделий или их замену, если потребителем не нарушены правила эксплуатации.
2. Претензии предъявляются потребителем непосредственно в торгующую организацию, в которой была приобретена мебель, предъявив настоящую "Инструкцию по сборке" и копию товарного чека.
3. Изделия **Шкаф 2D1S, Шкаф 3D1S** входящие в состав серии корпусов изделий для кухни, соответствуют требованиям ГОСТ 16371-2014, ТР ТС 025/2012.
4. Срок службы мебели - 5 лет.
5. Предприятие-изготовитель оставляет за собой право вносить изменения в конструкцию изделия, не ухудшая его конструктивные и эксплуатационные характеристики.
6. Для сборки изделий рекомендуется привлекать квалифицированных специалистов.

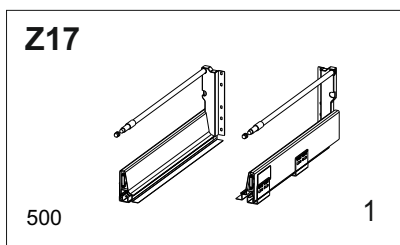
Важно! Сохраните, пожалуйста, инструкцию в случае повторной сборки мебели или рекламации. В случае составления рекламации пользуйтесь, пожалуйста, обозначением из инструкции сборки.

№ п/п	Наименование	Длина мм	Ширина мм	Толщина мм	Кол-во шт.	№ пачки
2	2D1S	600	510	16	1	1/3
	3D1S					1/4
3	2D1S	568	510	16	4	1/3
	3D1S					1/4
4	2D1S	600	100	16	1	1/3
	3D1S					1/4
5	2D1S	2046	560	16	1	3/3
	3D1S					3/4
6	2D1S	2046	560	16	1	3/3
	3D1S					3/4
16	2D1S	566	490	16	1	1/3
	3D1S	566	490	16	1 (1)	1/4 (4/4)
32	2D1S	471	199	16	1	1/3
	3D1S					1/4
40	2D1S	352	580	2,5	1	3/3
	3D1S					3/4
41	3D1S	605	580	2,5	1	4/4
50	2D1S	710	580	2,5	1	3/3
	3D1S					3/4
62	2D1S	482	476	16	1	1/3
	3D1S					1/4
Y8	2D1S	600	-	-	1	1/3
	3D1S					1/4
Z17	MODERN BOX	500	-	-	1	2/3
Z17	MODERN BOX	500	-	-	1	2/4

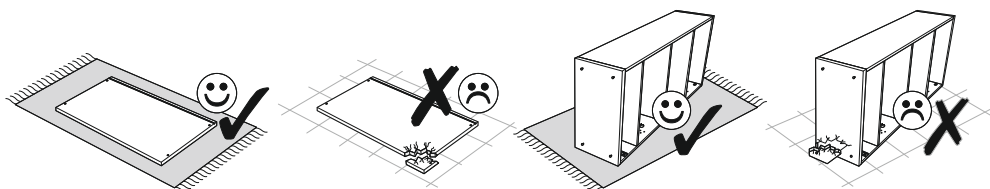
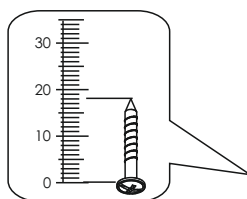
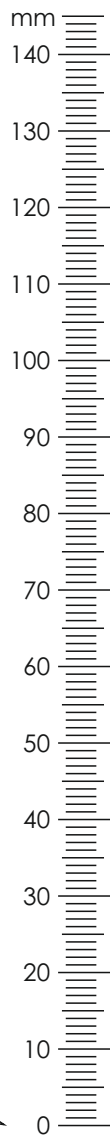




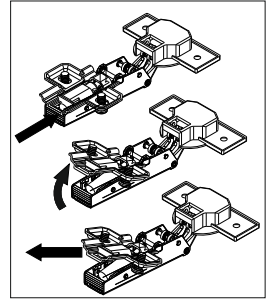
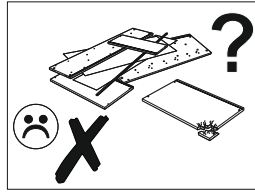
B5 10x50 1	C1 8x35 20	D1-1 4(6*)	E1-1 4(6*)
G 1,5x26 20	I 1	N9 4	N10 2
P1 4(8*)	R3* 3x20 3	R7 4x16 18(22*) 3	R23 6,3x13 8(12*) 8
R24 7x50 20	R102 3,5x16 6	R103 3,5x20 16	S1 10(16*)
S3* 3	S9 16	U 1	



*- Шкаф 3D1S

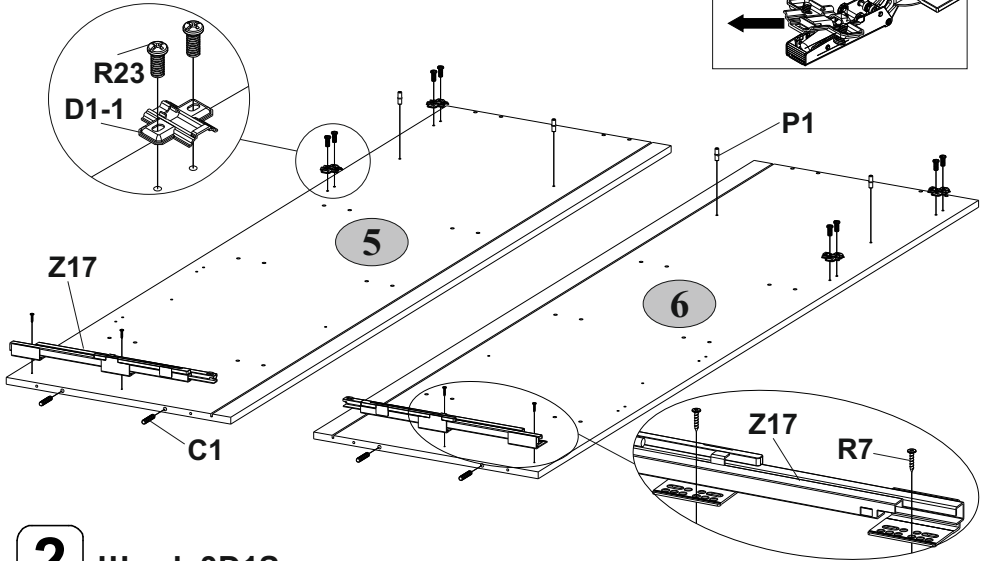


E1-1+D1-1



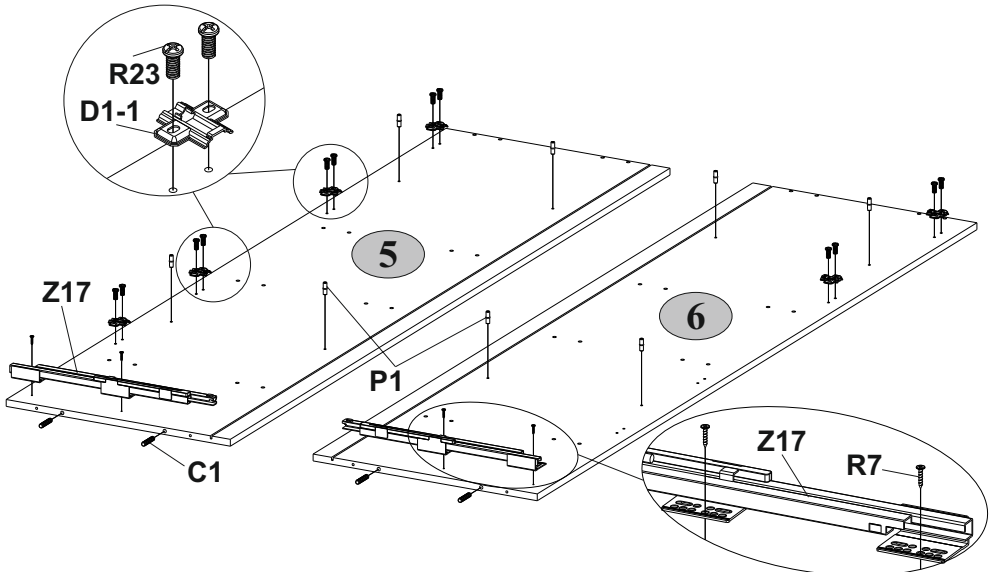
1

Шкаф 2D1S

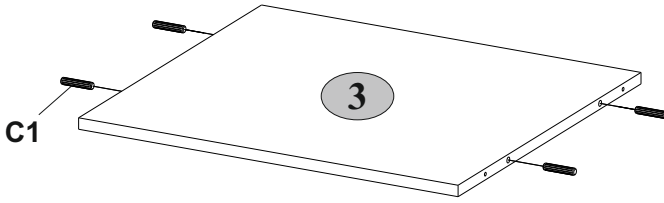


2

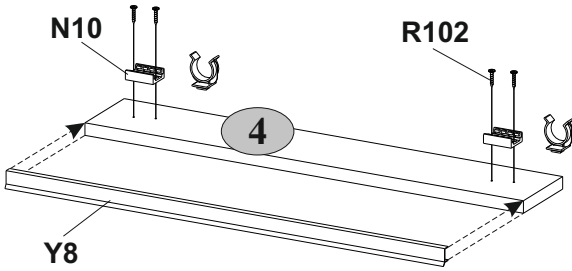
Шкаф 3D1S



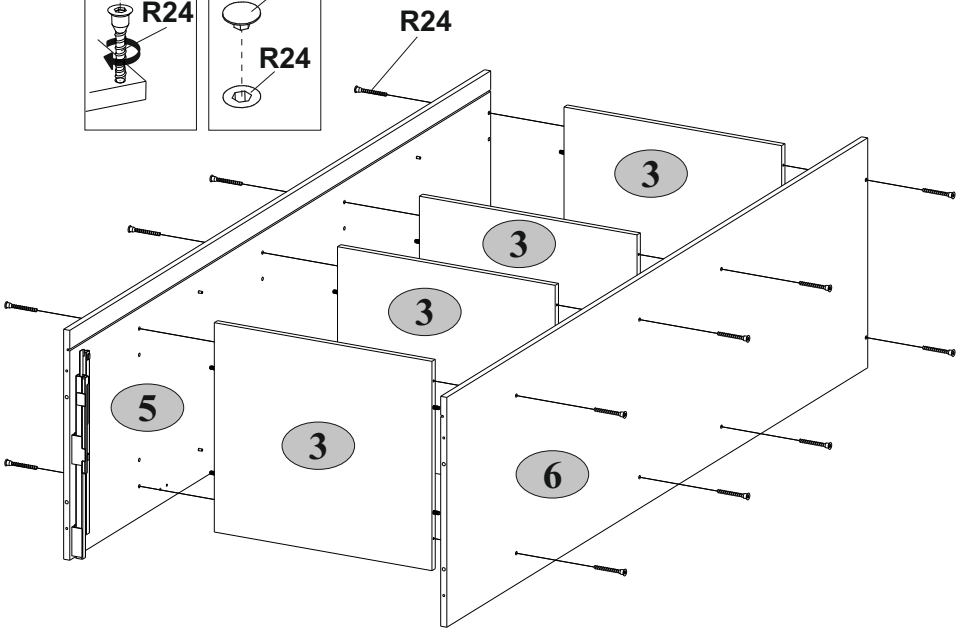
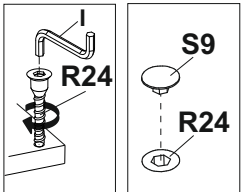
3 x4

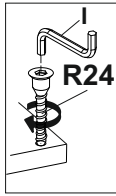
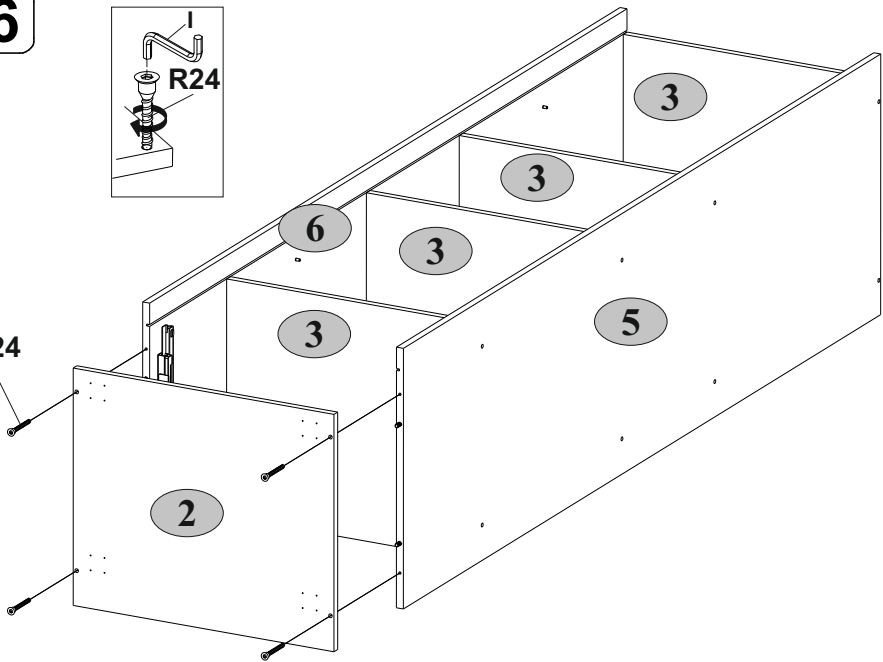
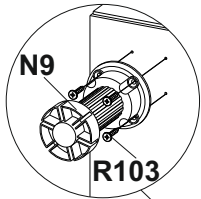
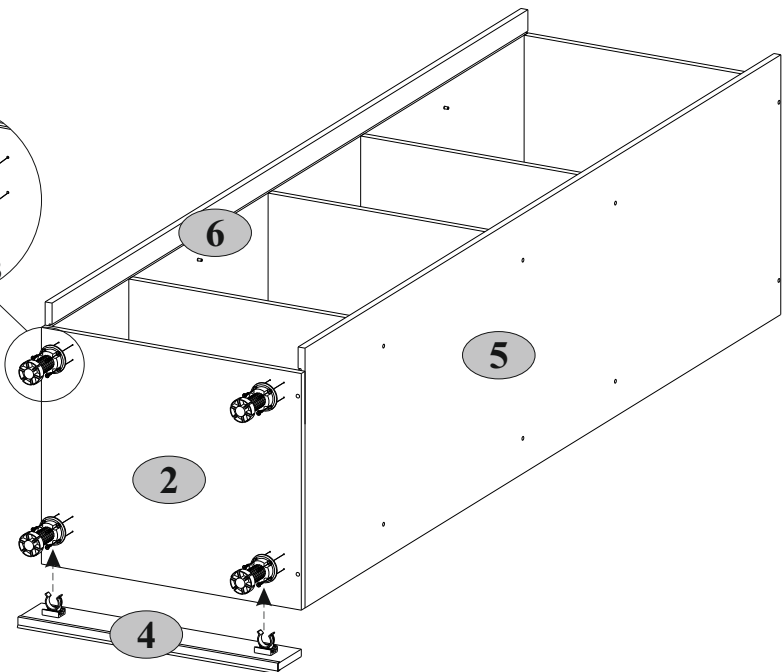


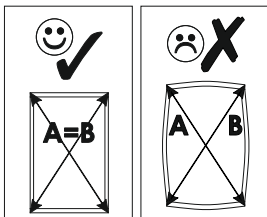
4



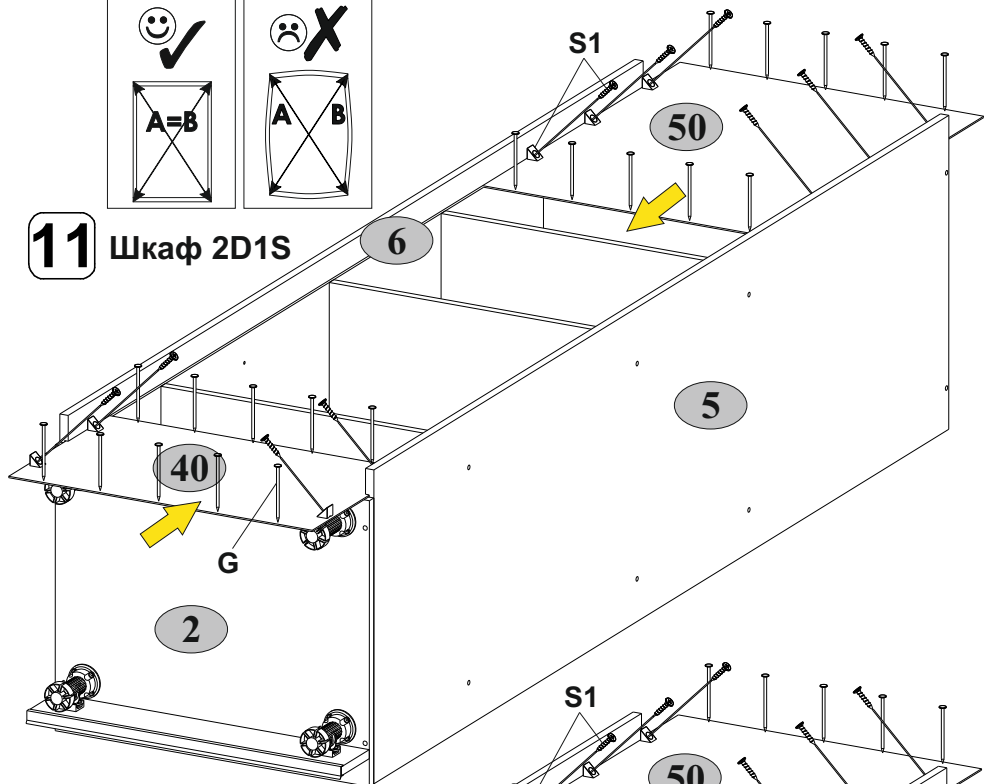
5



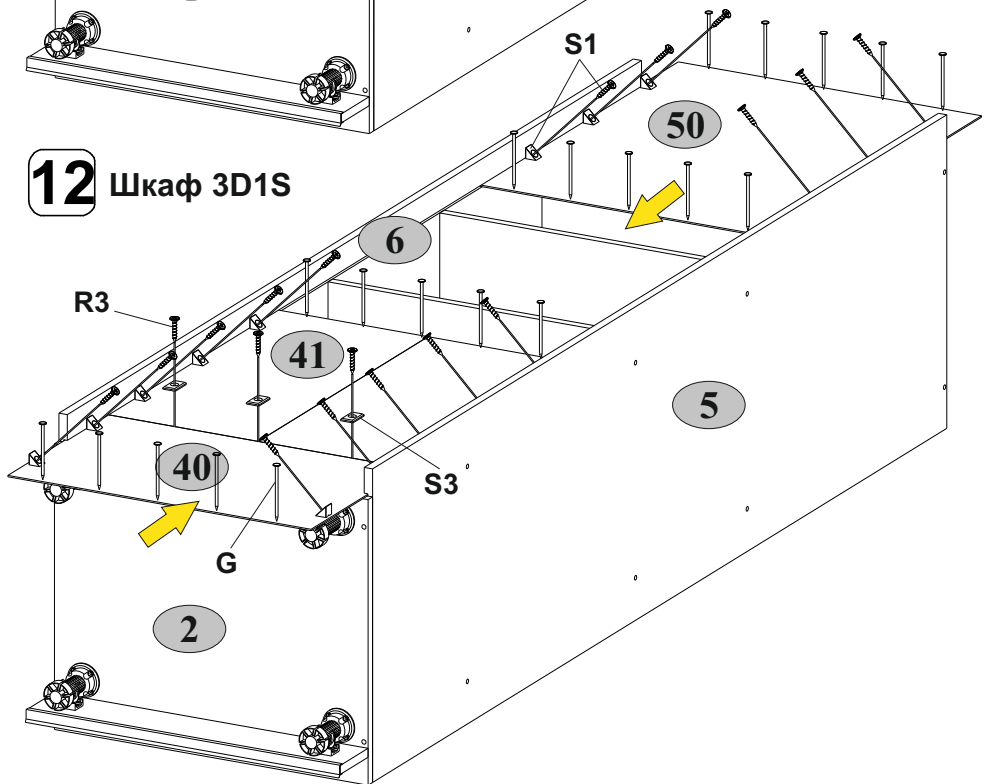
6**R24****7****N9****R103**



11 Шкаф 2D1S



12 Шкаф 3D1S



Комплектация фасадами:

Набор мебели для кухни

«ALEZIA»

Фасад шкафа 2D1S АН-035.103.00.00
Фасад шкафа 3D1S АН-035.107.00.00

«GRAND»

Фасад шкафа 2D1S АН-037.104.00.00
Фасад шкафа 3D1S АН-037.108.00.00

«MADISON»

Фасад шкафа 2D1S АН-039.103.00.00
Фасад шкафа 3D1S АН-039.107.00.00

«ТАПИО»

Фасад шкафа 2D1S АН-038.103.00.00
Фасад шкафа 3D1S АН-038.107.00.00

«AVENUE»

Фасад шкафа 2D1S АН-038.103.00.00
Фасад шкафа 3D1S АН-038.107.00.00

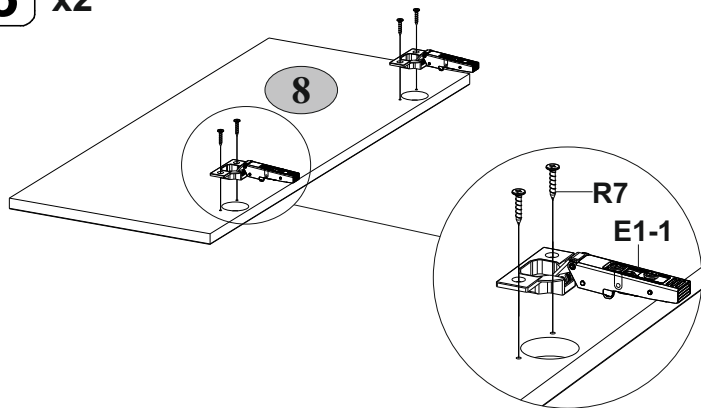
«BOSTON»

Фасад шкафа 2D1S АН-040.103.00.00
Фасад шкафа 3D1S АН-040.107.00.00

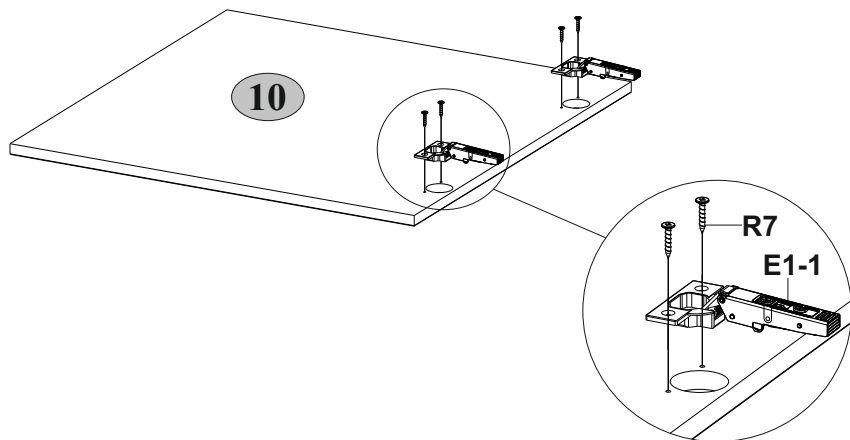
№ п/п	Наименование	Длина мм	Ширина мм	Толщина мм	Кол-во шт.	№ пачки
8	Фасад шкафа 2D1S	713	296	19(16*)	2	1/1
	Фасад шкафа 3D1S					1/1
10	Фасад шкафа 3D1S	596	596	19(16*)	1	1/1
39	Фасад шкафа 2D1S	596	355	19(16*)	1	1/1
	Фасад шкафа 3D1S					1/1

*- набор мебели для кухни «ALEZIA»

8 x2

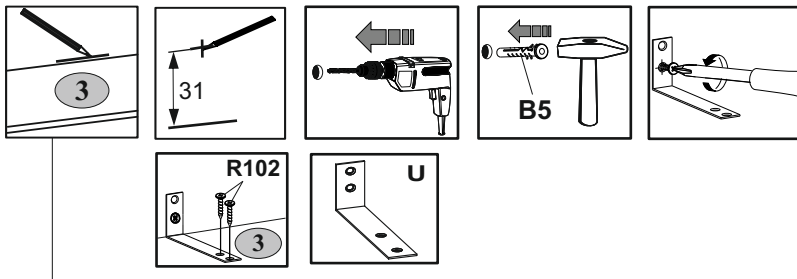


9 Шкаф 3D1S



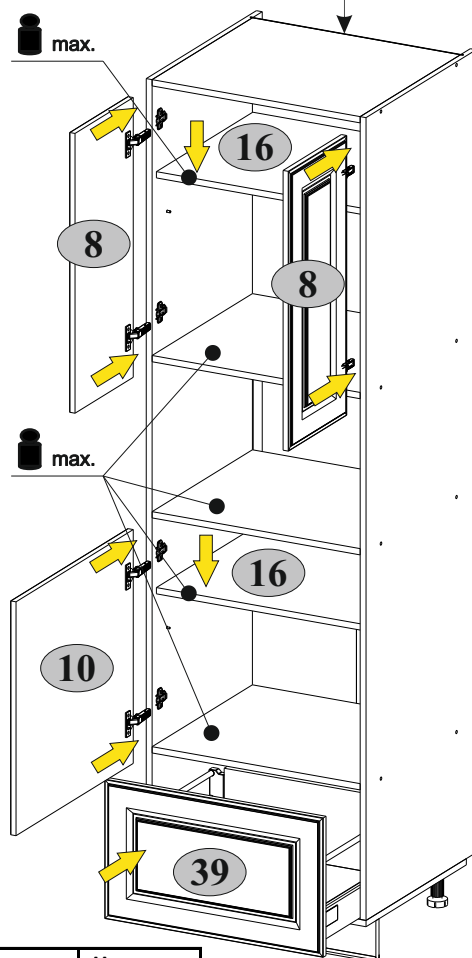
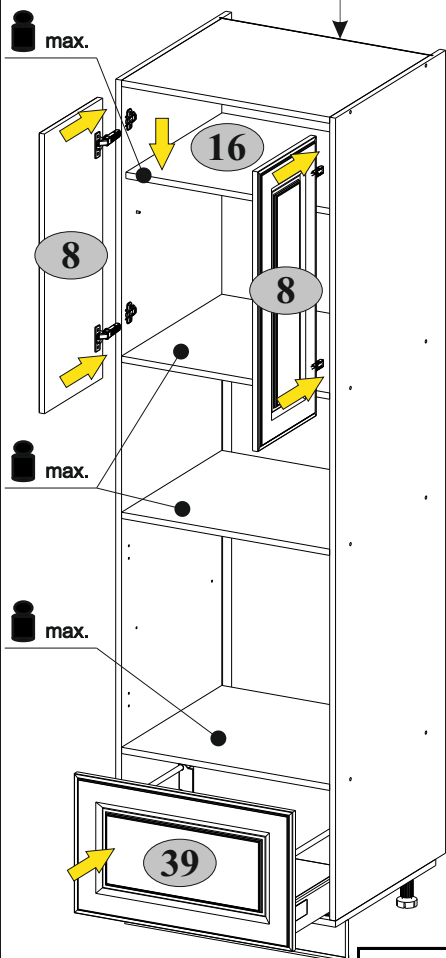
10 Сборку ящика производить по инструкции на MODERN BOX.

13



Шкаф 2D1S

Шкаф 3D1S



Наименование	Нагрузка кг.
Шкаф 2D1S	9
Шкаф 3D1S	7