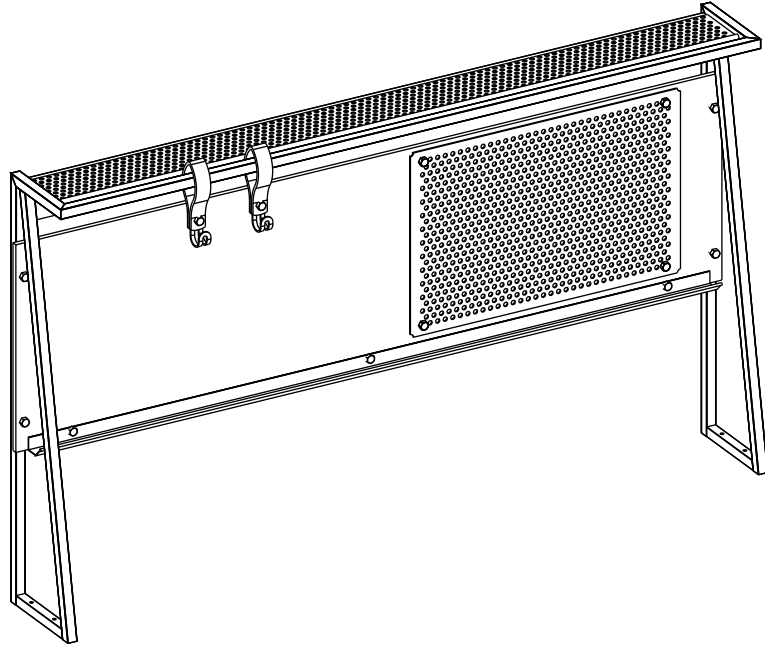
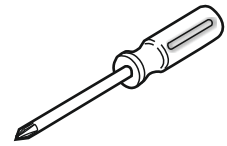
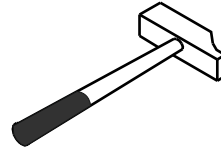
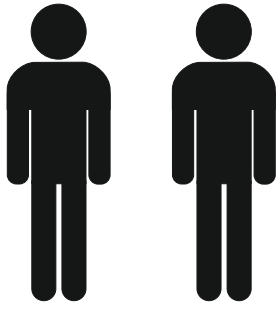
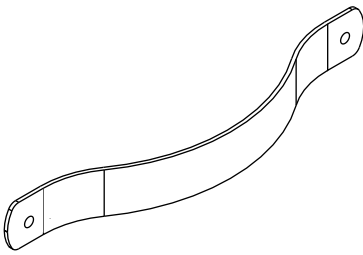


20.52.1107.00

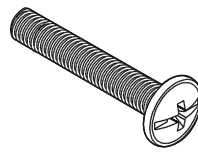




1 / 1



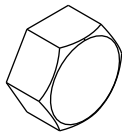
13.06.01.153 x 2



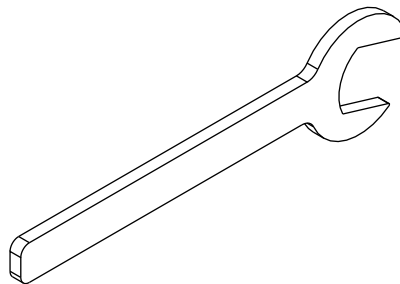
13.03.01.111 x 4
M4X35



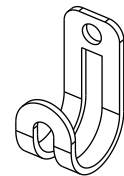
13.03.01.087 x 2
M4X13



13.03.01.090 x 6



13.07.02.085 x 1

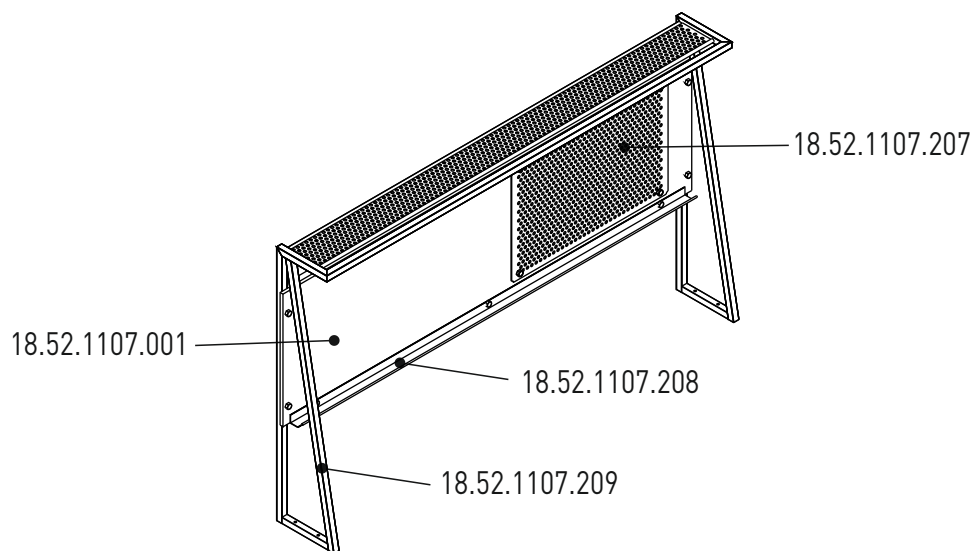


13.07.02.124 x 2



13.01.01.559 x 1

1 / 1



18.52.1107.210 x 1

