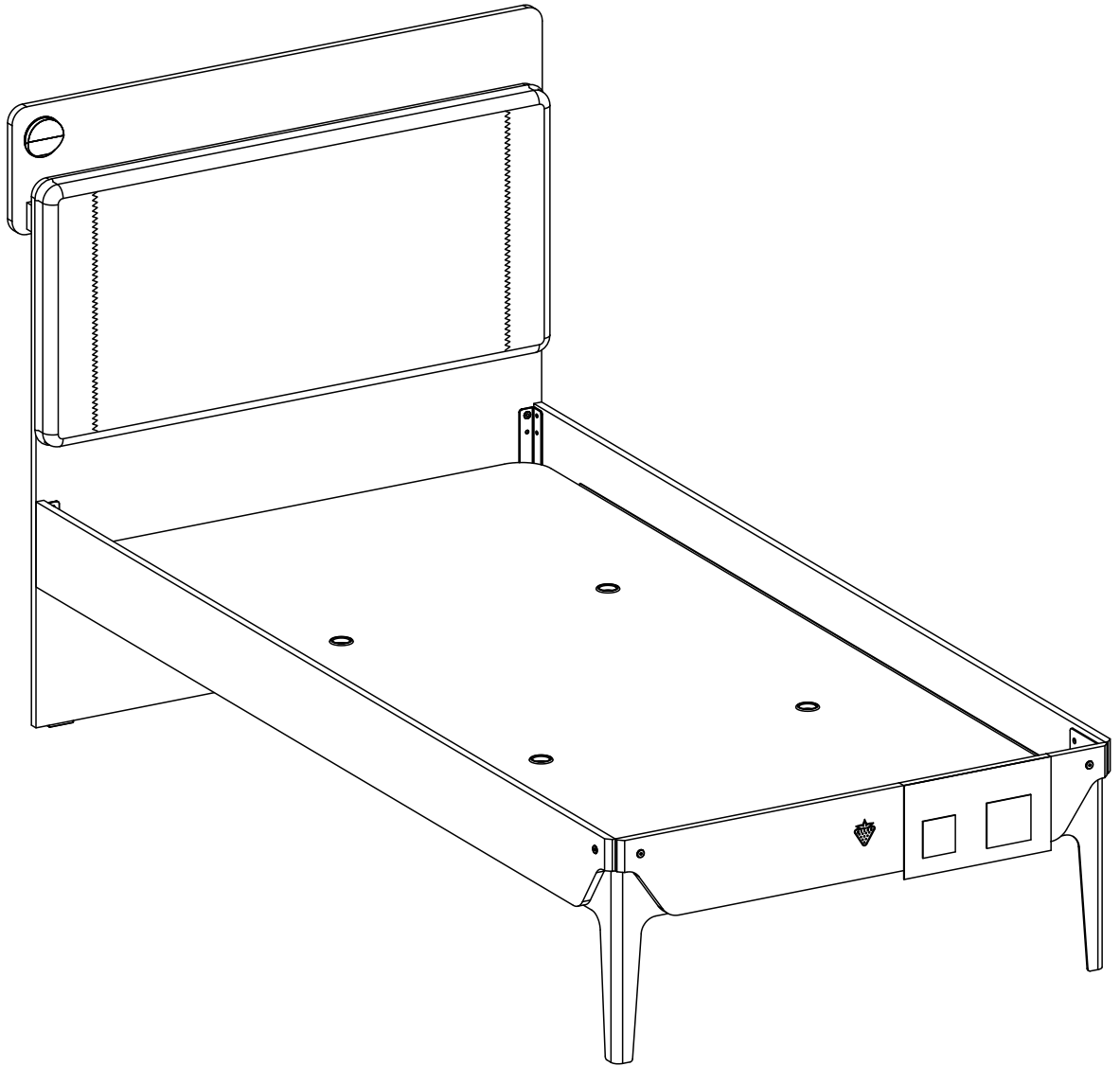
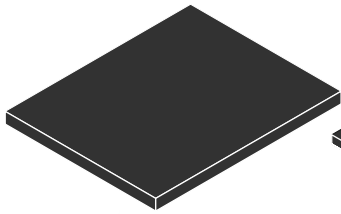
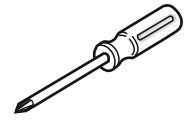
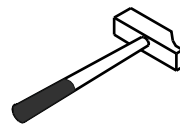
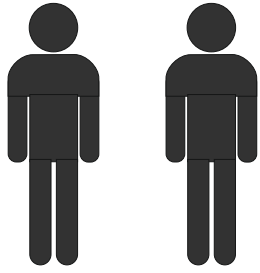
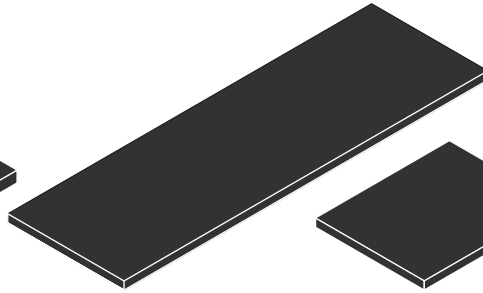


**20.40.1310.00**

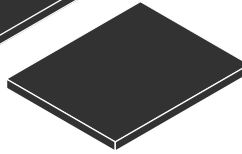




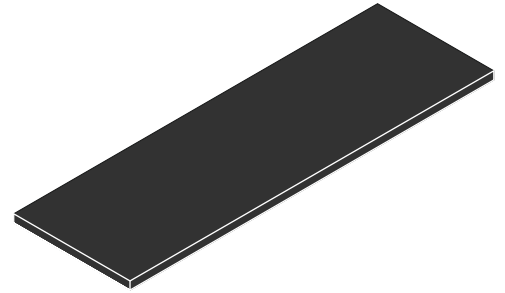
4/1



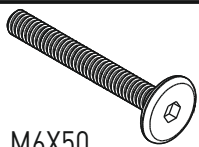
4/2



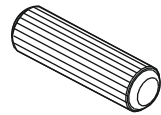
4/3



4/4



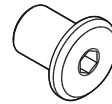
M6X50  
13.50.01.057 x 3



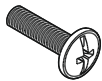
13.01.01.111 x 4



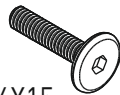
13.02.01.017 x 28



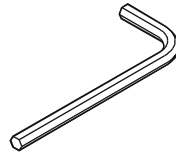
13.07.01.093 x 4



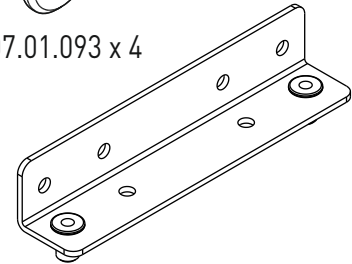
13.03.01.007 x 2



M6X15  
13.03.01.023 x 8



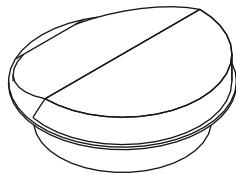
13.07.01.016 x 1



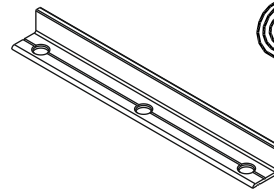
13.07.01.398 x 2



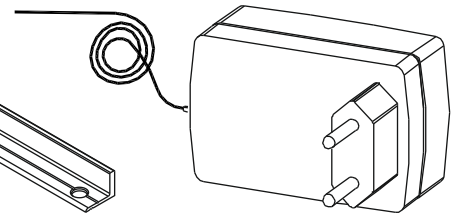
13.03.01.021 x 28



13.15.01.118 x 1

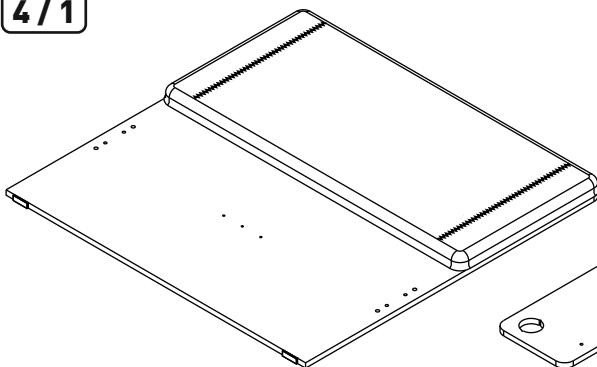


18.00.2000.208 x 2

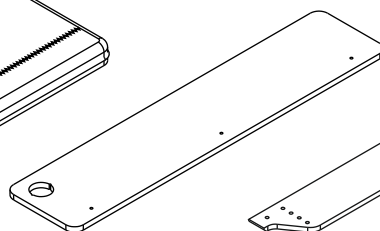


13.15.01.093 x 1

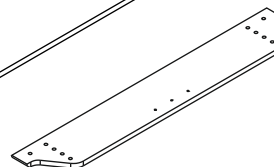
4/1



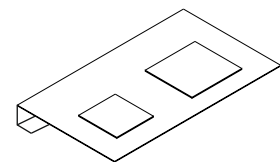
18.40.1310.005 x 1



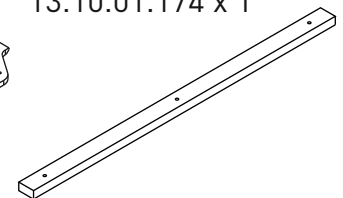
18.40.1310.006 x 1



18.40.1310.003 x 1



13.10.01.174 x 1

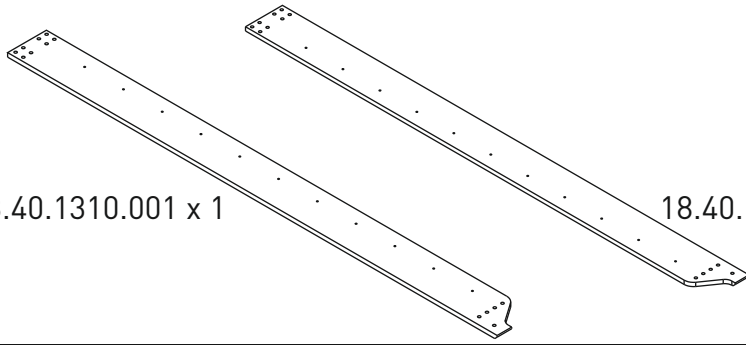


18.40.1310.007 x 1

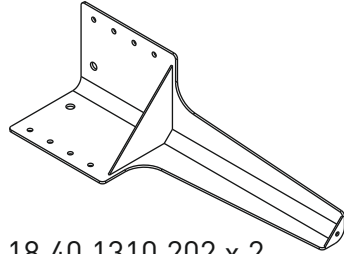
4/2

18.40.1310.001 x 1

18.40.1310.002 x 1

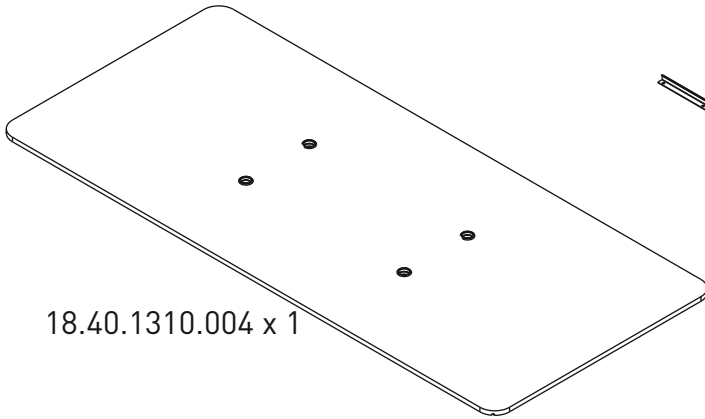


4/3

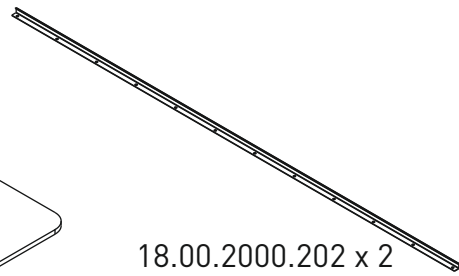


18.40.1310.202 x 2

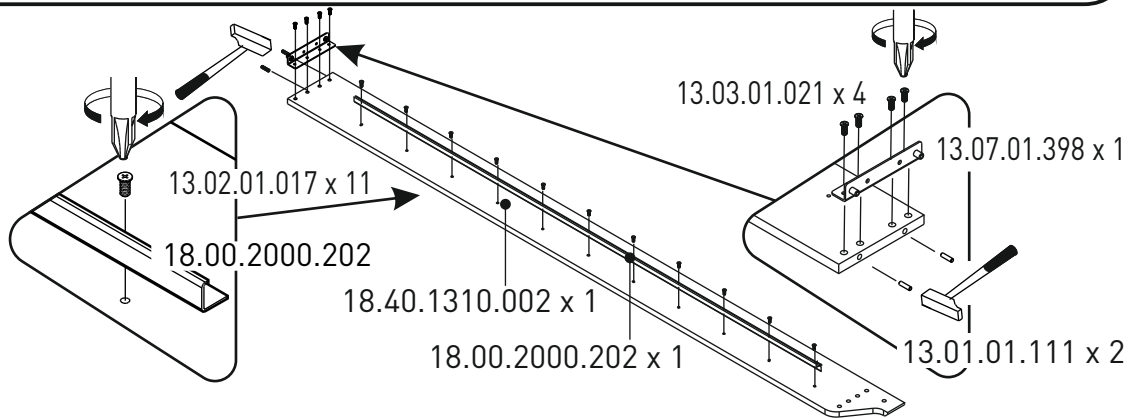
4/4



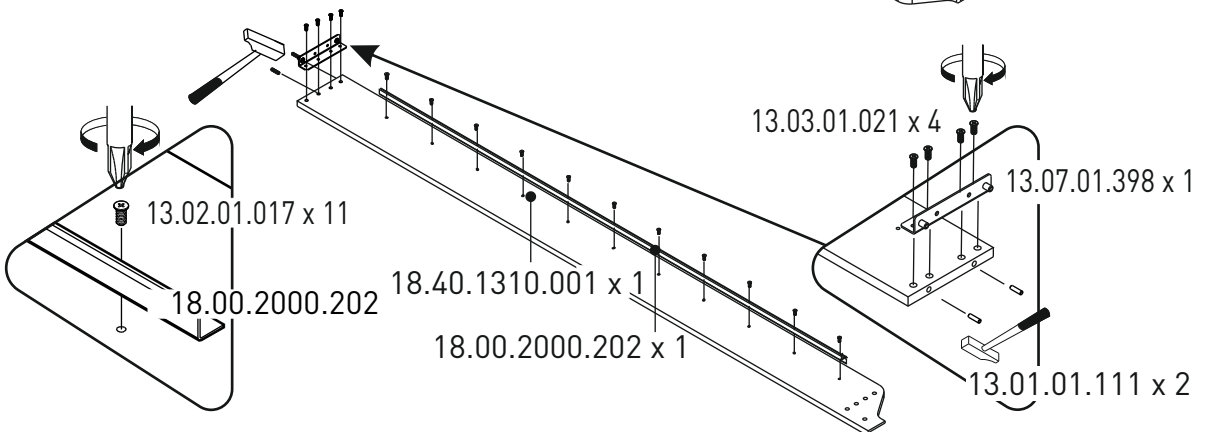
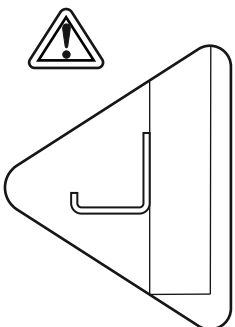
18.40.1310.004 x 1



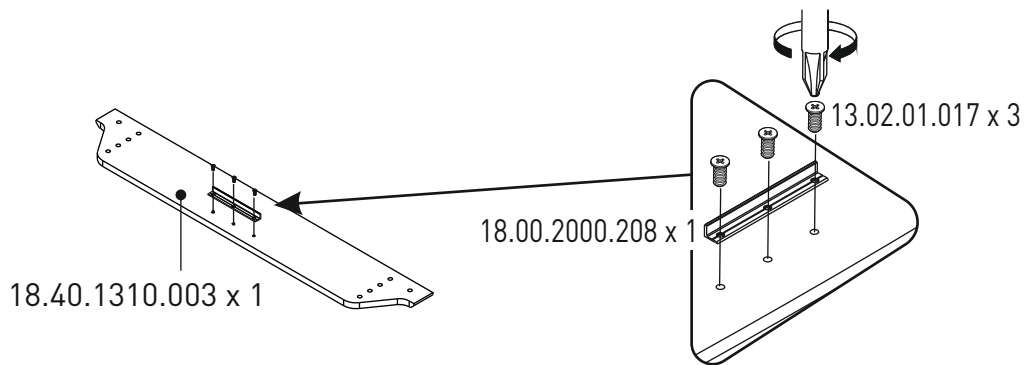
18.00.2000.202 x 2



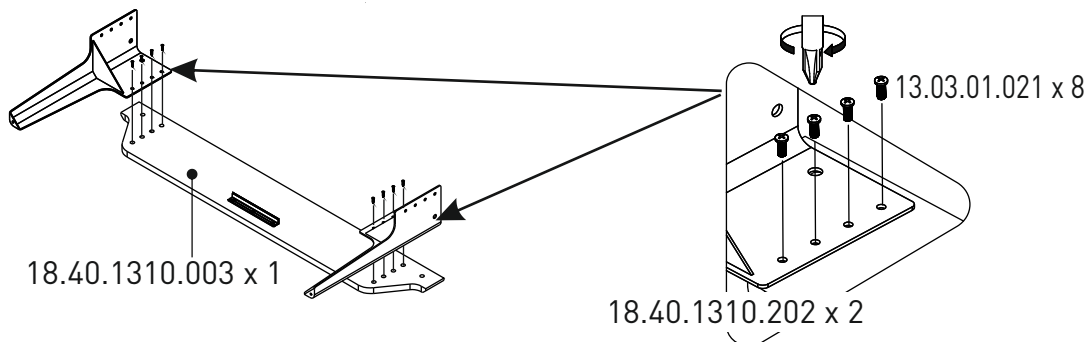
1



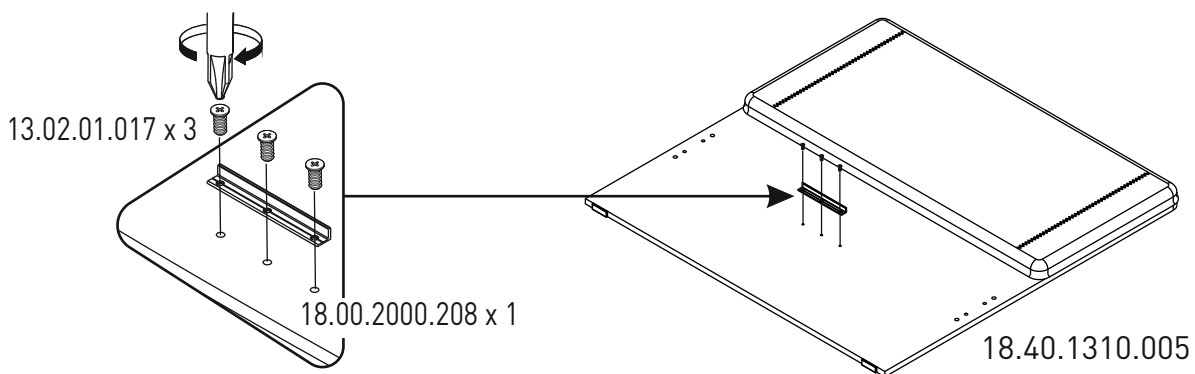
2



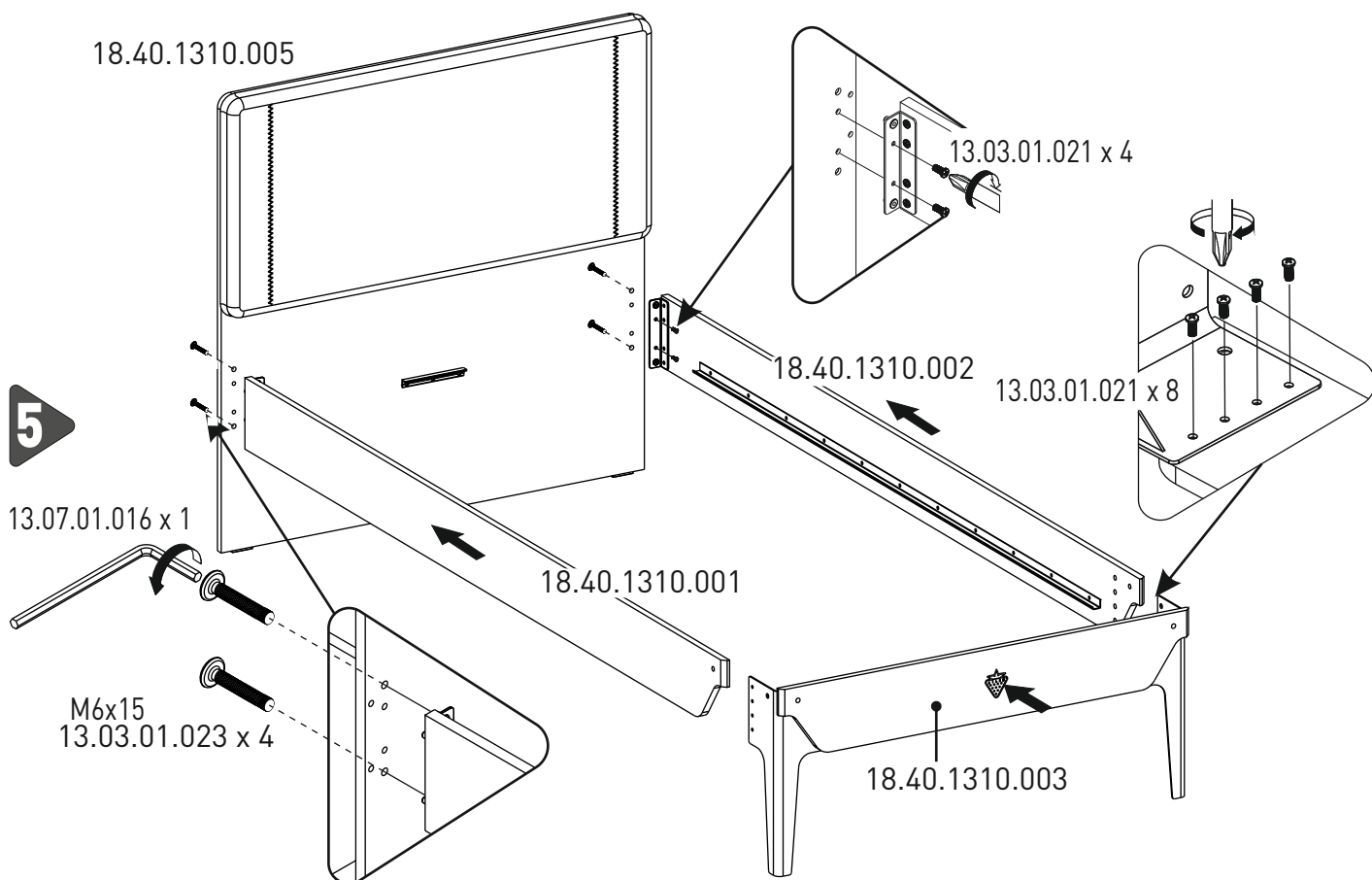
3



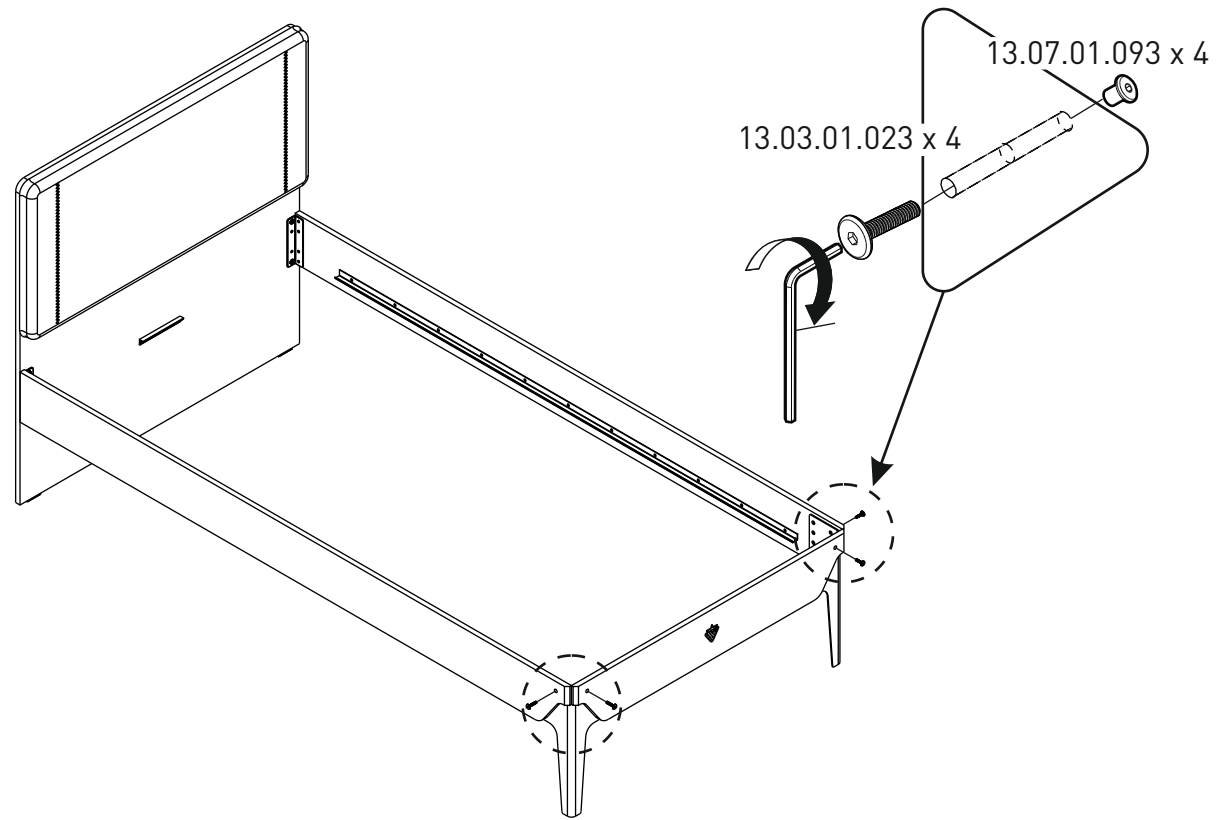
4



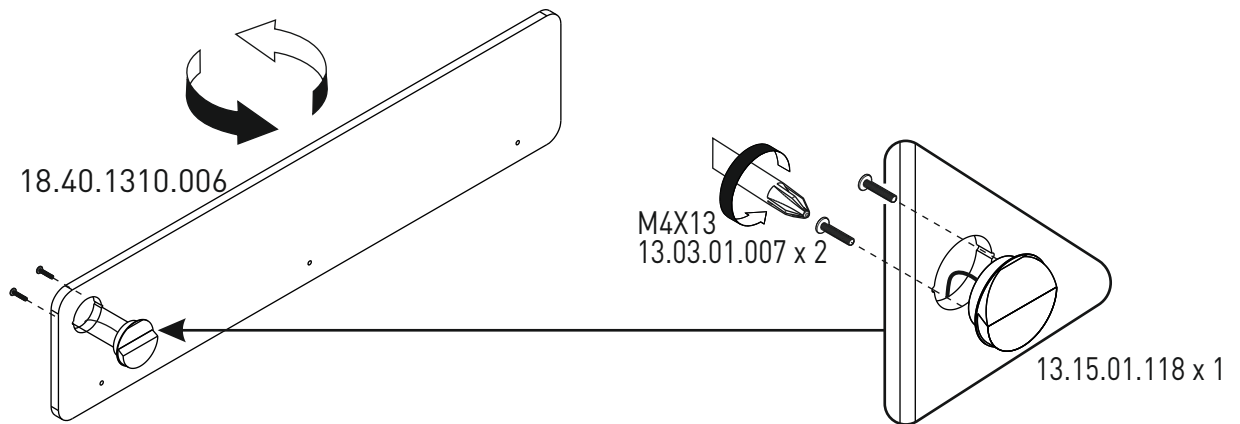
5



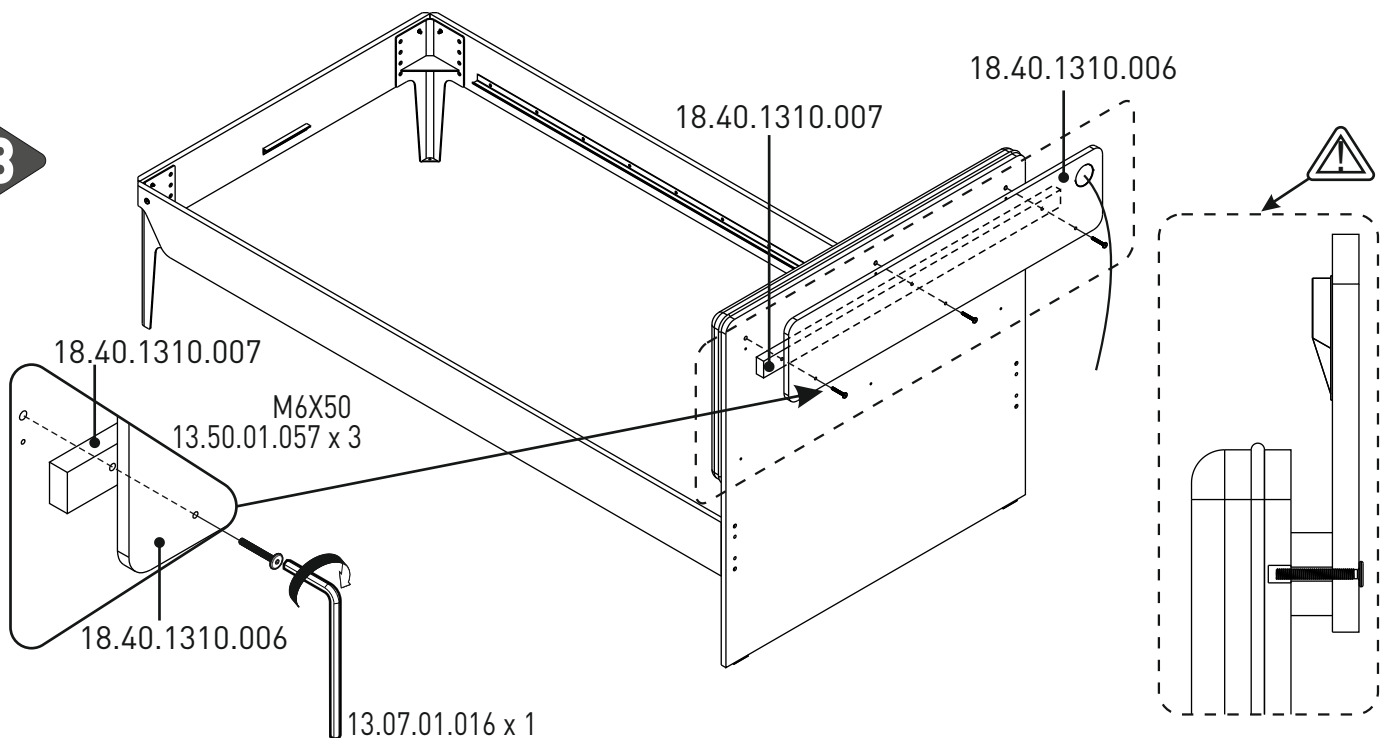
6



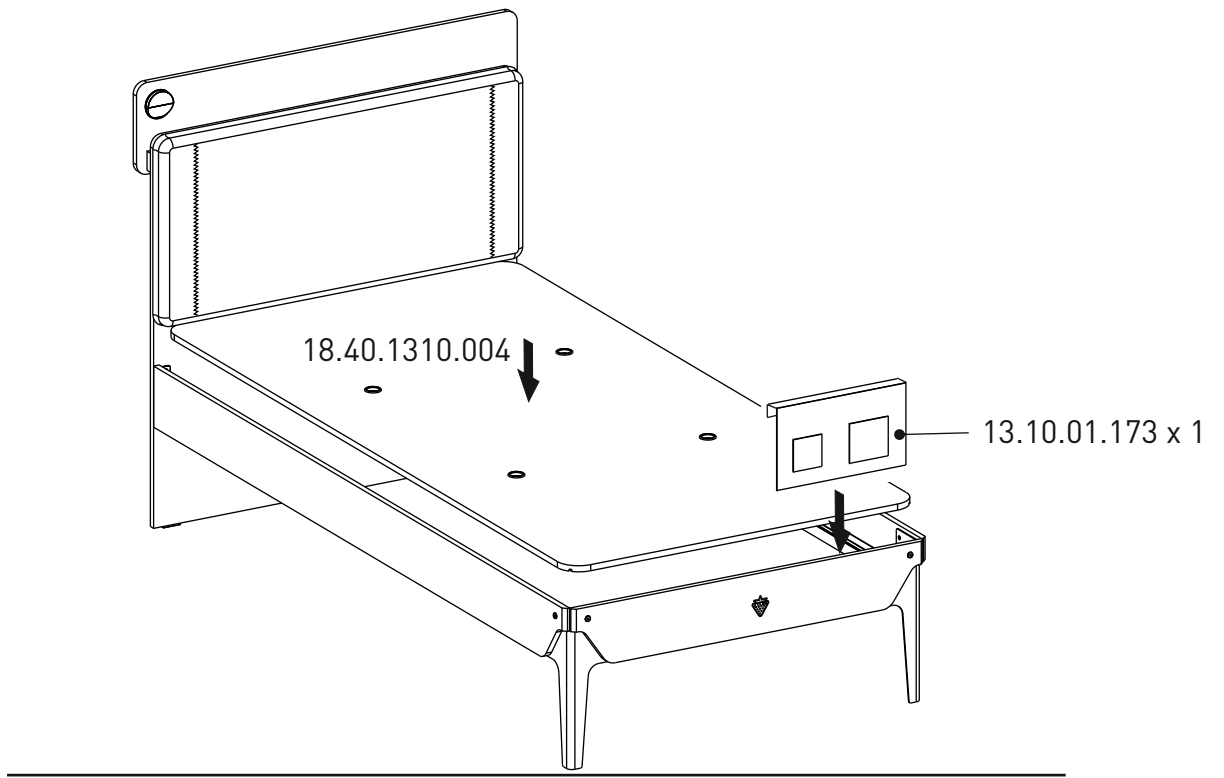
7



8



9



10

