



Обстановочка!

WWW.OGOGO.RU

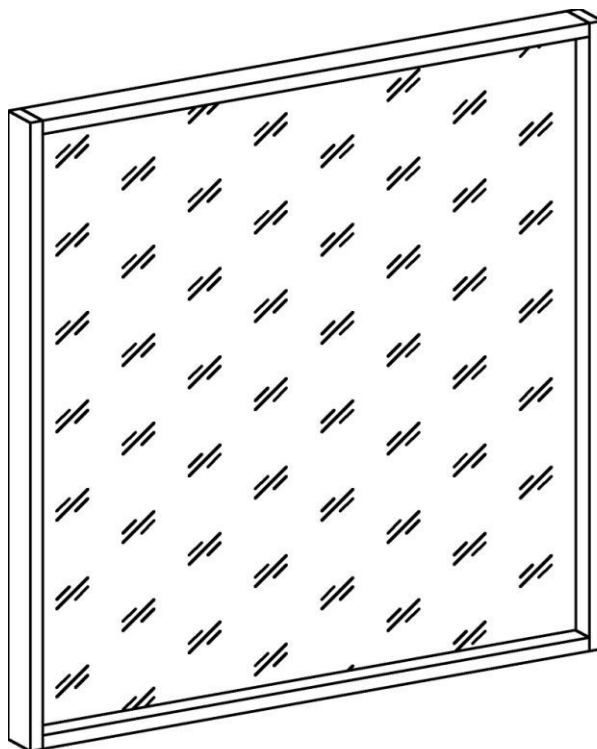


ООО «ИНТЕРА»

Инструкция
по сборке и установке настенного зеркала

Набор мебели «Latte»

Зеркало Latte-3Н



К сведению покупателя

Сборку и установку изделия рекомендуется доверить специалистам, обладающим достаточными знаниями и навыками.

Для удобства транспортировки и предохранения от повреждений мебель поставляют в разобранном виде. На каждом пакете имеется маркировка с указанием названия изделия, перечень входящих в данный пакет деталей, их размеры и количество, а также номера этих деталей, которые соответствуют номерам в комплектовочной ведомости и на схемах сборки. Для крепления фурнитуры на деталях имеются отверстия и наколки.

Правила сборки

Сборку следует производить на ровном полу, покрытом тканью или бумагой во избежание повреждения кромок и загрязнения мебели. Сборку корпуса рекомендуется производить в горизонтальном положении, устанавливая детали лицевыми кромками вниз. Необходимо соблюдать осторожность, чтобы не повредить лакированные поверхности, в сборке крупногабаритных изделий должны участвовать не менее 2-х человек. Детали при сборке необходимо закреплять прочно, не допуская их качания. Для сборки потребуется молоток и отвертки.

Подготовка к сборке

Проверить комплектность каждого пакета по имеющейся на них маркировке.

ВНИМАНИЕ! Не рекомендуется одновременно вынимать детали из всех пакетов во избежание их смешивания.

Проверить наличие фурнитуры и метизов, при необходимости протереть их.

ВНИМАНИЕ! Перед началом сборки необходимо **внимательно изучить инструкцию** и определить расположение деталей в изделии в соответствии со схемами сборки.

Установка фурнитуры и порядок сборки

1. В подзеркальный щит (73) в имеющиеся отверстия установить эксцентрики таким образом, чтобы стрелка была повернута в сторону отверстия в торце.

2. В установленные муфты эксцентриковых стяжек на планках (71), (72) ввернуть дюбели (рис.1).

3. Присоединить планки (71) и (72) к подзеркальному щиту (73) так, чтобы дюбели на планках вошли в предназначенные для них отверстия в подзеркальном щите. Затянуть эксцентрики, повернув их на 180 градусов (схема сборки).

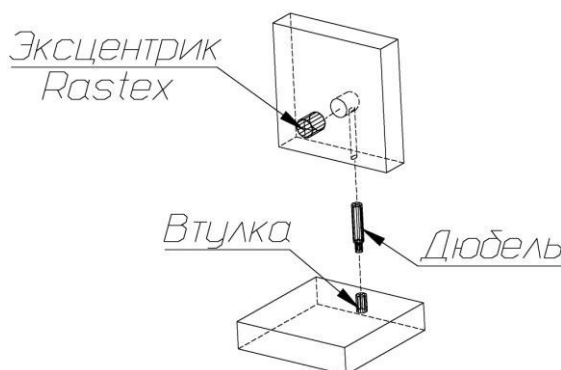


Рис. 1

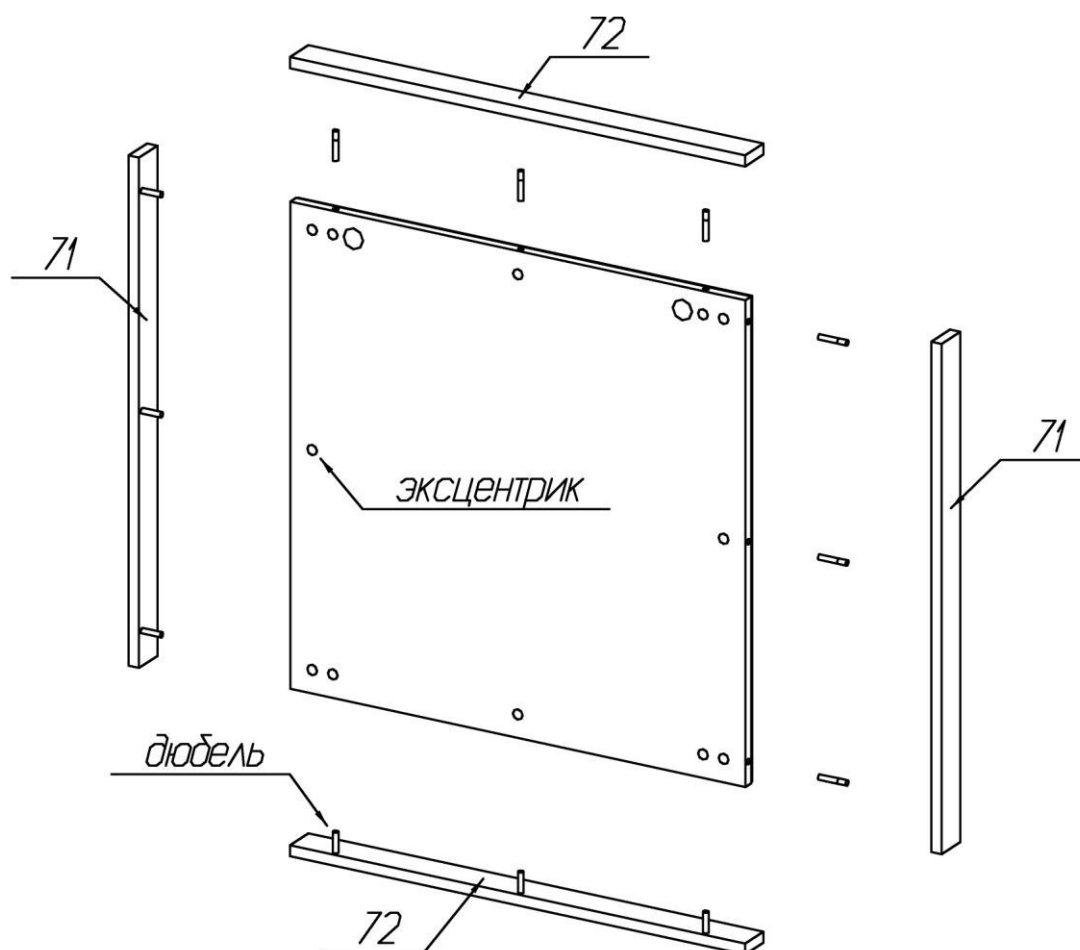
Установка изделия

1. Определить место для установки зеркала.

Отметить положение левого верхнего края изделия. На расстоянии 50мм вниз от определенного Вами верхнего края изделия проведите горизонтальную линию. На этой оси просверлите в стене два отверстия для установки дюбелей: первое на расстоянии 114мм от левого края, второе – на расстоянии 512мм от первого.

2. В полнотелом материале стены следует просверлить отверстие диаметром 8мм, в которое заподлицо забивается пластмассовый дюбель. Глубина сверления не менее 50мм. Предлагаемые дюбели предназначены для использования с полнотелыми кирпичами, силикатными полнотелыми кирпичами, бетоном или клинкерными кирпичами. Для крепления на стенах из другого материала следует использовать имеющиеся в продаже специальные крепежные элементы.
3. На ввернутые в стену крючки навесить зеркало.

Схема сборки зеркала Latte



Комплектовочная ведомость деталей зеркала Latte

№	Наименование	Размеры			Кол., шт
		А, мм	В, мм	Т, мм	
71	Планка вертикальная	742	50	16	2
72	Планка горизонтальная	708	50	16	2
73	Подзеркальный щит	708	708	21	1

Комплектовочная ведомость фурнитуры и метизов зеркала Latte

№	Номенклатура	Количество
1	Дюбель DU 644 под муфту шт	12
2	Эксцентрик Rastex 15/16 шт	12
3	Крючок навесной 6x60 шт	2
4	Дюбель для крючка 8x40 шт	2

Рекомендации по правилам эксплуатации и уходу за зеркалами настенными

1. Зеркала рекомендуется эксплуатировать в проветриваемом помещении с температурой воздуха не ниже +10⁰С и относительной влажностью воздуха не выше 70%.
2. Данные зеркала не предназначены для использования в помещениях с повышенной влажностью (ванные комнаты, душевые и т.п.)
3. Зеркала, перевозимые в условиях минусовой температуры, следует протереть сухой, мягкой тканью во избежание образования белых пятен на поверхности лаковой пленки в результате образования конденсата.
4. Зеркала должны быть защищены от прямого попадания солнечных лучей во избежание ухудшения внешнего вида.
5. Для удаления загрязнения с зеркала рекомендуется применять предназначенные для этой цели жидкости.

Гарантии изготовителя

Предприятие – изготовитель гарантирует покупателю сохранность всех качественных показателей, обусловленных ТР ТС 025/2012, при соблюдении правил сборки, установки и эксплуатации изделия. Предприятие-изготовитель оставляет за собой право изменения конструкции изделия.

За механические повреждения, возникшие во время транспортировки, сборки или хранения, предприятие – изготовитель ответственности не несет.

Претензии по качеству зеркал должны направляться в магазин, где приобретены изделия, с приложением товарного чека. Претензии принимаются в течение гарантийного срока – 24 месяца со дня приобретения изделия.

Срок службы зеркала – 5 лет.

По дефектам, возникшим из-за несоблюдения покупателем правил эксплуатации и ухода за зеркалами, претензии не принимаются.

ООО «ИНТЕРА»
156008, г. Кострома,
ул. Поселковая, д.33, лит. А1, пом.1