

Мебельный комбинат “Ярцево”

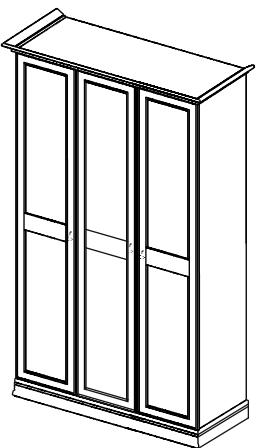
~Уюта вашему дому~
Тел: +7 (800) 775-71-06

E-mail: mebelgold@mebelgold.ru
www.mebelgold.ru

Россия, Москва, м. Марьяна Роца,
ул. Суцеский Вал, д. 46, Универмаг
"Марьинский"; 3-й этаж

Модульная система
“Венеция”

Шкаф 3-х дверный.



Порядок сборки

Перед началом сборки необходимо раскрасовать изделие, выпрезать все этикетки с упаковки и сохранить их. Убедитесь, что габариты комнаты (особенно высота, должна быть не менее 2400 см, при горизонтальной сборке - не менее 2500 см) гарантируют размещение изделия. Качественную и безопасную сборку изделия могут произвести не менее двух человек.

Сборка:

1. В дно шкафа вкрутите штоки и вставьте шпанти.
2. Расположите боковины на полу. В отверстия 8 мм аккуратно вбейте шпанти, в фторки вкрутите штоки, в отверстия 5 мм в левой боковине и в центральной ствга, вкрутите подпордержатели. Прикрутите ответные планки петель на боковине.
3. Соберите каркас согласно схеме, затянута экцентриксовое соединение шестигранным ключом или крестовой отверткой.
4. Установите крайнюю боковину на дно шкафа, затяните экцентрики. Боковины между собой соединяются при помощи распорных планок. Соедините крайнюю боковину с центральной с помощью распорной планки, затяните экцентриксовую стяжку.
5. Для базисной сборки установите горизонтальные шты.
6. Боковины устанавливаются начиная с крайней (с левой стороны).
7. Вставьте заднюю стенку в пазы на боковинах и дно. Перед фиксацией ДВПД проверьте диагональ корпуса шкафа. Зафиксируйте ДВПД саморезами к полочечной планке. Прикрутите уголки крепления ДВПД. Вставьте заднюю стенку в пазы на боковинах и в крышу. Прикрутите уголки крепления ДВПД.
8. Расположите двери шкафа на горизонтальную плоскость. Ручки расположены ближе к нижней части двери. К крайним дверям прикрутите накладные петли (они не имеют затяга на плече петли), установите их к центральному (с зеркалами) - полунакладные петли.
9. В комплект фурнитуры есть петли с доводчиком и без. Петли с доводчиком ставятся в верхние и нижние отверстия на двери, без доводчика в средние отверстия под петли на двери.
10. Установите и отрегулируйте двери согласно схеме. Прикрутите ручки, установите полки.
11. Согласно схеме установите карниз.
10. Напелите дверинеры на горизонталии согласно схеме.
11. Рекомендуется приобль гвоздями ДВПД к горизонталкам и полакам после установки на место.

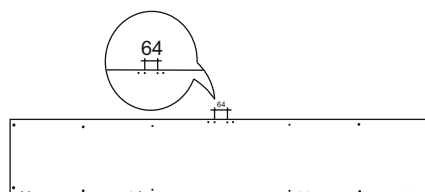
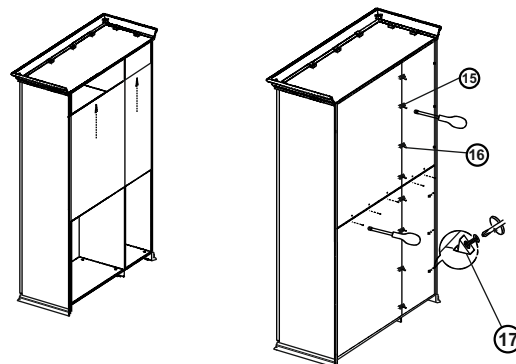
Уход за мебелью

При длительном хранении мебели в упаковке, следует защищать ее от воздействия влаги, низких температур, а также резких температурных колебаний. Ограничить штабелирование пакетов, во избежании появления механических повреждений изделия. В холодный период времени, перед сборкой, необходимо выдерживать детали при комнатной температуре не менее 2 часов. Первоначально заттавлять ослабленные болтвовые и винтвовые соединения, а также экцентриквовые стяжки. В случае необходимости перемещения изделия по квартире, перед его перестановкой необходимо полностью освободить его от загрузки. Передвижение производить приподнятая изделие над уровнем пола, во избежании поломки имеющихся опор. Удаление пыли с поверхности производить сухой мягкой тканью. Для поддержания качественного внешнего вида изделия, рекомендуем освежать поверхность специальными составами для ухода за мебелью. Запрещается применять соду, порошки, пасты и производить влажную уборку. Инструкции хранить на протяжении срока эксплуатации мебели.

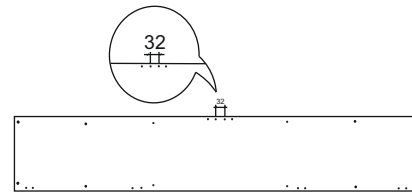
Фурнитура

Условные обозначения	Вид	Кол-во (шт)	Наименование
①		20 шт.	Шток к эксцентрику (резьба М-6).
②		20 шт.	Шкант.
③		16 шт.	Шток эксцентрика усиленного.
④		3 шт.	Ручка-подвеска.
⑤		2 шт.	Штангодержатель.
⑥		8 шт.	Полкодержатель с винтом.
⑦		4 шт.	Петля накладная с доводчиком.
⑧		2 шт.	Петля полунакладная с доводчиком.
⑨		4 шт.	Петля накладная.
⑩		2 шт.	Петля полунакладная.
⑪		7 шт.	Держатель карниза МДФ.
⑫		7 шт.	Саморез с пресшайбой 4,2x32.
⑬		2 шт.	Ответная деталь (два отверстия).
⑭		4 шт.	Саморез 3,5*12.
⑮		8 шт.	Скоба держатель задней стенки.
⑯		64 шт.	Шуруп 3,5*16.
⑰		16 шт.	ДВП держатель (уголок пластик.).
⑱		6 шт.	Демфер силиконовый самоклеющийся.

Вид	Кол-во (шт)	Наименование
	3 шт.	Винт к ручке с шайбой 4*30.
	12 шт.	Планка к петле.
	20 шт.	Заглушка эксцентрика.
	1 шт.	Штанга (0,3).
	20 шт.	Гвозди.
	8 шт.	Винт 6,3*12.
	1 шт.	Ключик шестигранный.



Боковина левая



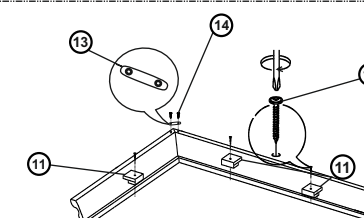
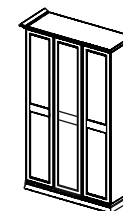
Боковина правая

№ упаковки	Кол-во упаковок	Условное обозначение	Размер детали	Всего деталей в комплекте
1.1.2	1	Бк - боковина крайняя	2182 x 580 x 16	2
		Бср - боковина средняя	2182 x 563 x 16	2
1.2.3	1	Дв - двери	2174 x 449 x 16	3
1.2.4*	1	Двз - двери с зеркалом*	2174 x 449 x 16	3
1.3.3	1	Г - горизонталка	430 x 563 x 16	2
		П - полка	430 x 530 x 16	2
		Пл - планка	430 x 200 x 16	1
		К - крышка	1365 x 606 x 16	1
1.4.2	1	Д - дно (в сборе - планка+профиль)		1
		Г - горизонталка	882 x 563 x 16	2
		Пл - планка	882 x 200 x 16	1
		Штанга	874	1
1.5.2	1	Кр - карниз		1 к-т.
1.6.2	1	ДВП - ДВП зад. стенки	1050 x 444	2
		ДВП - ДВП зад. стенки	1050 x 892	2
1.7.3	1	фурнитура		1 к-т.

УПАКОВОК ВСЕГО 7

* - для комплекта с зеркалами

Схема сборки Модульная система "Венеция" Шкаф 3-х дверный.



Крепление карниза

