

### Инструкция по эксплуатации.

Качество и комплектность изделия рекомендуется проверять в магазине при покупке в распакованном виде. Сборка изделия должна производиться в порядке, изложенном в настоящей инструкции. В процессе эксплуатации изделий необходимо периодически затягивать ослабленные винтовые соединения. В случае необходимости перемещения изделия по квартире перед его перестановкой, необходимо полностью освободить его от груза (матраца). Во избежание поломки имеющихся опор передвигание производить приподнимая изделие над уровнем пола. Запрещен прямой контакт с водой. Удаление пыли с изделий следует производить слегка влажной мягкой салфеткой. Во избежание коробления деталей и изменения цвета изделия следует избегать установки мебели на прямых солнечных лучах.

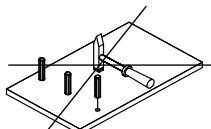
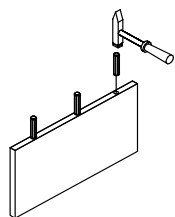
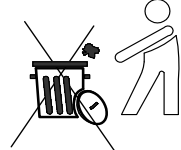
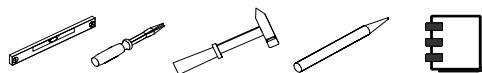
При эксплуатации изделий набора **ЗАПРЕЩАЕТСЯ**:

- устанавливать мебель вблизи отопительных приборов и вплотную к сырым стенам и в помещениях с относительной влажностью более 70%;
- температура нагрева элементов мебели не должна превышать +40 °С.
- в процессе сборки и эксплуатации изделий набора становиться ногами на горизонтальные щиты и витрины;
- применять химические чистящие средства для уборки мебели;

### Гарантии изготовителя

1. Гарантийный срок эксплуатации изделия - 24 месяца со дня продажи магазином. В период гарантийного срока изготовитель гарантирует ремонт изделий или их замену, если потребителем не нарушены правила эксплуатации.
2. Претензии предъявляются потребителем непосредственно в торгующую организацию, в которой была приобретена мебель, предъявив настоящую "Инструкцию по сборке" и копию товарного чека.
3. Изделия **Кухонный шкаф 2D1N/60**, **Кухонный шкаф 3D/60**, входящие в состав набора модульной мебели для кухни **«ALESIA»**, соответствуют требованиям ГОСТ 16371-2014, ТР ТС 025/2012.
4. Срок службы мебели - 5 лет.
5. Предприятие-изготовитель оставляет за собой право вносить изменения в конструкцию изделия, не ухудшая его конструктивные и эксплуатационные характеристики.
6. Для сборки изделий рекомендуется привлекать квалифицированных специалистов.

**Важно!** Сохраните пожалуйста, инструкцию в случае повторной сборки мебели или рекламации. В случае составления рекламации пользуйтесь, пожалуйста, обозначением из инструкции сборки.



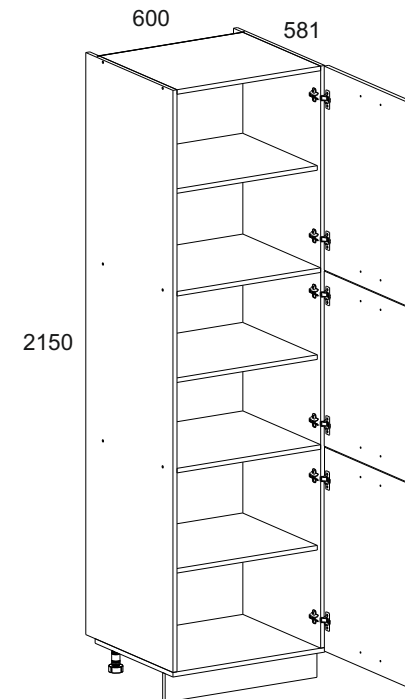
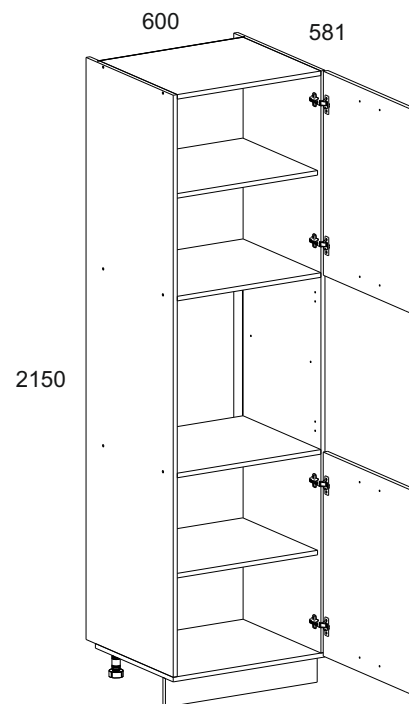
# Инструкция по сборке Набор модульной мебели для кухни «ALESIA»

Кухонный шкаф 2D1N/60

АН-026.18.00.00

Кухонный шкаф 3D/60

АН-026.19.00.00



Дата изготовления

Штамп ОТК

ИООО «АНРЭКС»

Республика Беларусь, 224025  
г.Брест, ул. Катин Бор, 119  
тел/факс (+375162) 29-74-68



ЕАЭС №BY/112 11.01. ТР025 018 03820  
от 18.04.2018  
по 17.04.2023

№ п/п	Наименование.	Длина мм.	Ширина мм.	Толщи -на мм.	Кол-во Шт.	№ пачки
1	2D1N/60 (3D/60)	568	500	16	3	1/3 (1/4)
2	2D1N/60 (3D/60)	600	500	16	1	1/3 (1/4)
3	2D1N/60 (3D/60)	566	480	16	2	1/3 (1/4)
3*	3D/60	566	480	16	1	4/4
4	2D1N/60 (3D/60)	600	100	16	1	1/3 (1/4)
5	2D1N/60 (3D/60)	2034	560	16	1	2/3 (2/4)
6	2D1N/60 (3D/60)	2034	560	16	1	2/3 (2/4)
7*	3D/60	612	596	18(16)	1	4/4
8	2D1N/60 (3D/60)	713	596	18(16)	2	3/3 (3/4)
40	2D1N/60 (3D/60)	713	580	2,5	2	1/3 (1/4)
41*	3D/60	618	580	2,5	1	4/4

<b>G</b> 1,5x26 16	<b>R24</b> 7x50 16	<b>N9</b> 4
<b>N10</b> 2	<b>C1</b> 8x35 16	<b>S1</b> 12(16*)
<b>E1</b> 4(6*)	<b>D1</b> 4(6*)	<b>R23</b> 6,3x13 8(12*)
<b>H17</b> 2(3*)	<b>M4</b> M4x22 4(6*)	<b>R102</b> 3,5x16 12(16*)
<b>R3</b> 3x20 (4*)	<b>P1</b> 8(12*)	<b>S3</b> (4*)
<b>S9</b> 12	<b>S6</b> 1	<b>B5</b> 10x50 1
<b>I</b> 1	<b>Q</b> 2(3*)	<b>R103</b> 3,5x20 16

\*- Кухонный шкаф 3D/60

