



Обстановочка!

WWW.OGOGO.RU

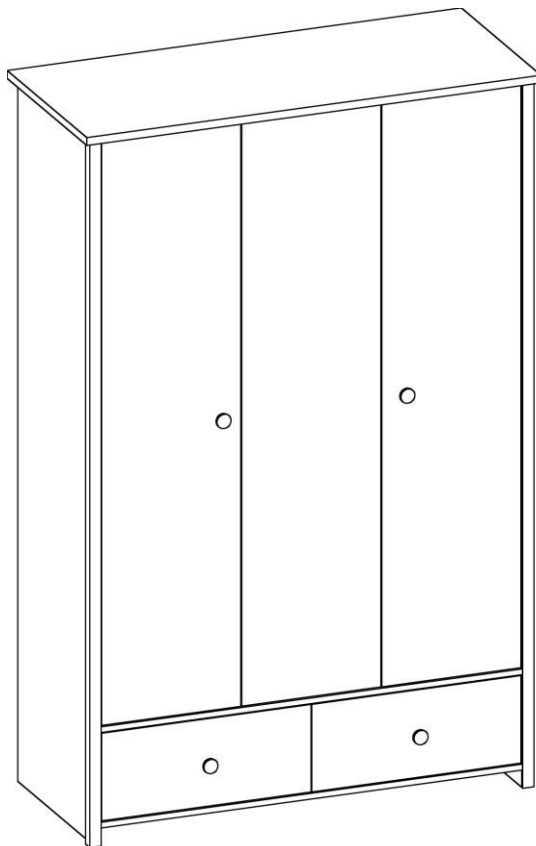


ООО «ИНТЕРА»

Инструкция
по сборке и эксплуатации изделий мебели

Набор мебели «Village»

Шкаф трехдверный



К сведению покупателя

Для удобства транспортировки и предохранения от повреждений мебель поставляют в разобранном виде. На каждом пакете имеется маркировка с указанием названия изделия, перечень входящих в данный пакет деталей, их размеры и количество, а также номера этих деталей, которые соответствуют номерам в комплектовочной ведомости и на схемах сборки. Для крепления фурнитуры на деталях имеются отверстия и наколки.

Правила сборки

Сборку следует производить на ровном полу, покрытом тканью или бумагой во избежание повреждения кромок и загрязнения мебели. Сборку корпуса рекомендуется производить в горизонтальном положении, устанавливая детали лицевыми кромками вниз. Необходимо соблюдать осторожность, чтобы не повредить лакированные поверхности, в сборке крупногабаритных изделий должны участвовать не менее 2-х человек. Детали при сборке необходимо закреплять прочно, не допуская их качания. Для сборки потребуется прямоугольный треугольник или шнур длиной 2-3 метра, молоток и отвертка.

Подготовка к сборке

Проверить комплектность каждого пакета по имеющейся на них маркировке.

ВНИМАНИЕ! Не рекомендуется одновременно вынимать детали из всех пакетов во избежание их смешивания.

Проверить наличие фурнитуры и метизов, при необходимости протереть их.

ВНИМАНИЕ! Перед началом сборки необходимо **внимательно изучить инструкцию** и определить расположение деталей в изделии в соответствии со схемами сборки.

Установка фурнитуры

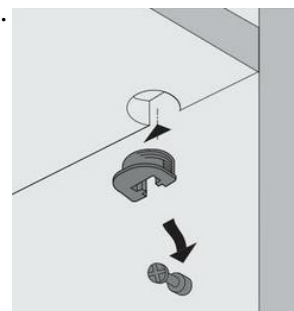
1. В боковые стенки (1), (2), перегородку (6), (7), нижний щит (4), заднюю стенку (12), горизонтальный щит (5), (8), планки (10), (11), (15) в имеющиеся отверстия установить эксцентрики Rastex 15\16, таким образом, чтобы стрелка была повернута в сторону отверстия в торце.
2. В установленные муфты эксцентриковых стяжек на боковых стенках (1), (2), перегородке (6), крышке (3) вернуть дюбели DU644, в соседние отверстия установить шканты (рис.1 и схема сборки).
3. На боковые стенки (1), (2), перегородку (7) шурупами 6,3x10,5 установить направляющие ящиков, при этом первое отверстие на боковой стенке совместить с третьим отверстием в верхнем ряду на направляющей (рис.2 и схема сборки). Также на боковую стенку (2) и перегородку (6) в отверстия d=5мм установить дюбели полкодержателей DU322 (короткие). На боковую стенку (1) и перегородку (6) установить штангодержатели шурупами 3,5x13мм.
4. На крышку (3) установить упор для дверей саморезами 3,5x16мм.
5. На боковые стенки и перегородку установить планки петель - средние для петель Slide-On 3мм, крайние - для петли с доводчиком (MP.302.H2).
6. На полки (9) установить врезные полкодержатели.



планка Slide-On 3мм



планка MP.302.H2.



врезные полкодержатели

7. На нижние торцы боковых стенок и планку опорную (15) установить подпятники-гвозди (схема сборки).

8. На внутреннюю сторону двери установить чашки петель: в крайние гнезда - петли с доводчиком МН.414.31.S15.N, в средние гнезда - петли Slide-On.



петля Slide-on



петля МН.414.31.S15.N

9. На двери винтами 4x20 закрепить ручки.

Сборка корпуса

1. К нижнему щиту (4) присоединить перегородку (7), а к горизонтальному щиту (5) перегородку (6) с помощью конфирмат-винтов.
2. К перегородке (6) присоединить горизонтальный щит (8), планки (10), (11), (12) так, чтобы дюбели стяжек и шканты вошли в соответствующие им отверстия. Затянуть эксцентрики, повернув их на 180 градусов.
3. Присоединить аналогичным образом к горизонтальному щиту (5) перегородку (7). Затянуть эксцентрики, повернув их на 180 градусов.
4. Установить на нижний щит (4) опорную планку (15) с помощью шкантов.
5. К получившейся конструкции присоединить справа и слева боковые стенки (1) и (2) так, чтобы дюбели стяжек и шканты вошли в соответствующие им отверстия. Затянуть эксцентрики, повернув их на 180 градусов.
6. Установить крышку (3) так, чтобы дюбели стяжек и шканты вошли в соответствующие им отверстия на боковых стенках (1), (2) и перегородке (6). Затянуть эксцентрики, повернув их на 180 градусов.
7. Вставить в пазы задние стенки.
8. Собранный корпус проверить на прямоугольность, сравнивая диагонали (их длины должны быть равны). Прямоугольное положение корпуса зафиксировать с помощью мебельных уголков с шурупами. Закрепить задние стенки шурупами 3x20 и саморезами 3,5x16. Место соединения задних стенок закрепить шурупами 3x20 через скрепки (рис.3, 4).

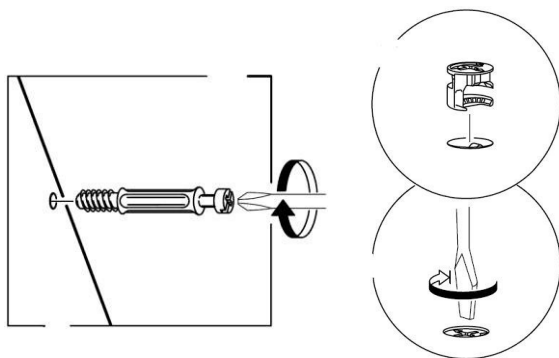


Рис. 1

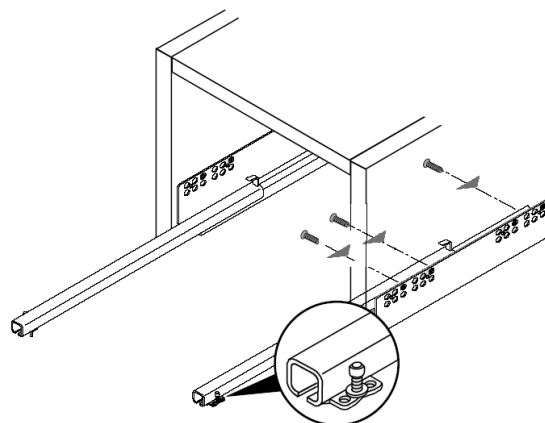


Рис. 2



Рис. 3

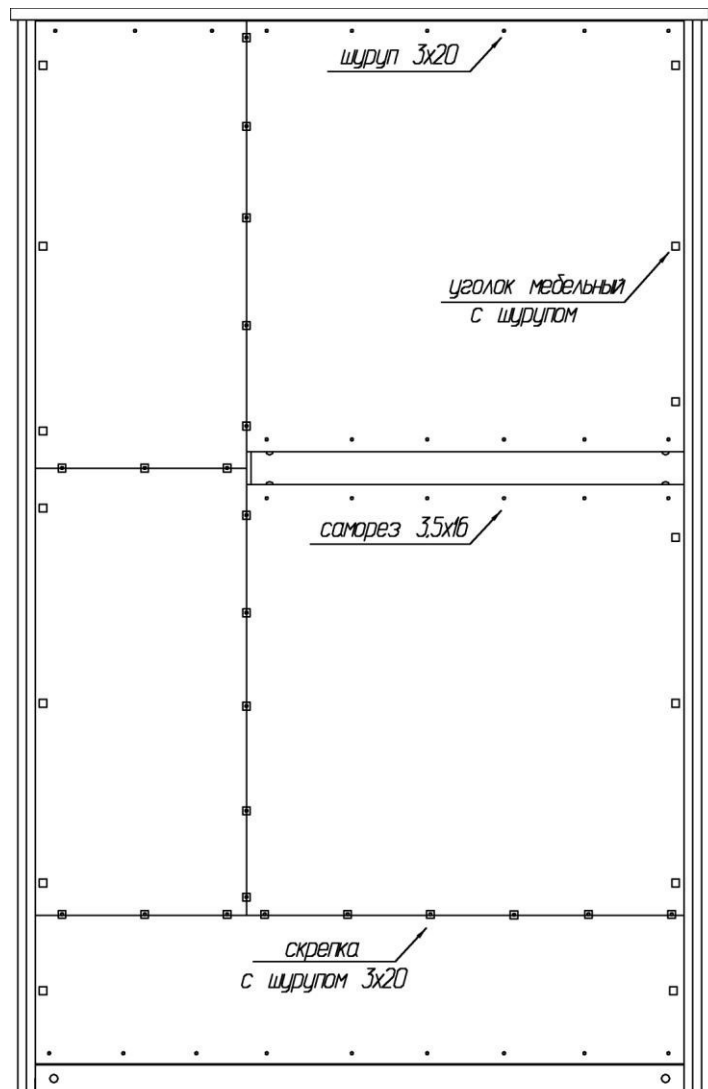
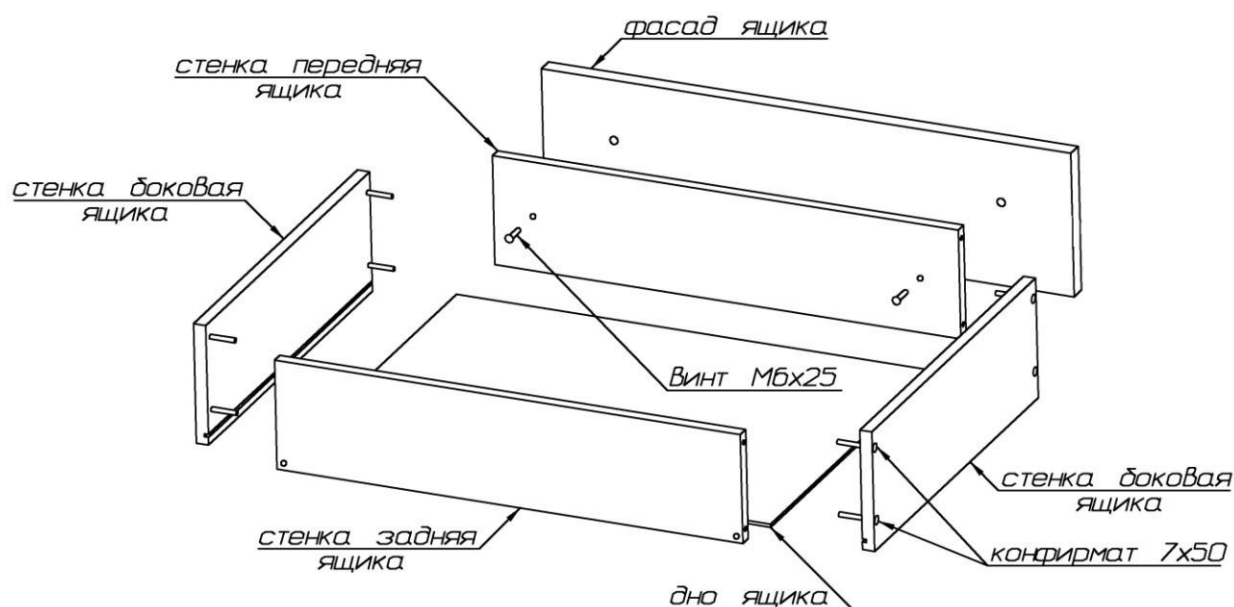


Рис. 4

9. Собрать ящик:

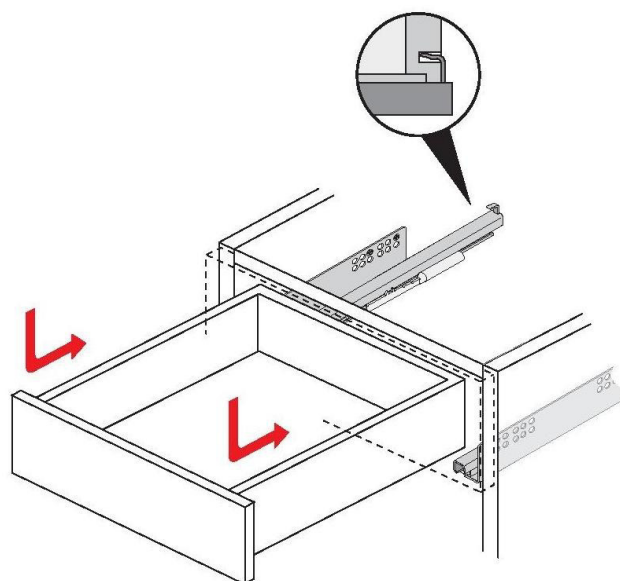
- присоединить боковые стенки ящика к передней и задней стенкам при помощи конфирмат-винтов 7x50; пазы боковых стенок должны быть ориентированы внутрь ящика;
- вставить дно в пазы и закрепить его шурупами 3x20 к передней и задней стенкам;
- на фасадной стенке винтами 4x20 закрепить ручку; закрепить фасад к передней стенке, ввернув винты М6x25 в установленные в фасадной стенке гайки;
- закрыть конфирматы-винты заглушками.



Установка ящиков

Выдвижной ящик вставляется под наклоном, сверху в выдвинутые направляющие шины. Два отверстия в задней стенке принимают задние крюки. Придавливая выдвижной ящик вниз, его соединяют с цапфами, которые должны войти в отверстия в нижней кромке боковых стенок ящика. Положение ящика по высоте настраивают винтом, расположенным под нижней кромкой бока ящика.

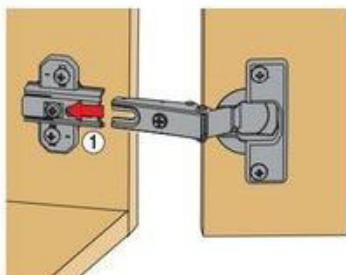
Закрывать видимые крепежи заглушками.



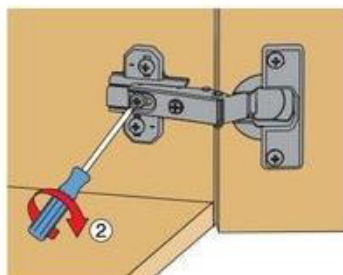
10. Навесить двери, отрегулировав их положение.

петля SlideOn

Монтаж

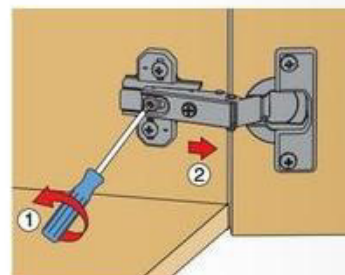


Боковая часть петли шлицем вводится под предварительно смонтированный винт монтажной планки и задвигается от себя.



По завершении регулировки глубины двери затягивается винт.

Демонтаж

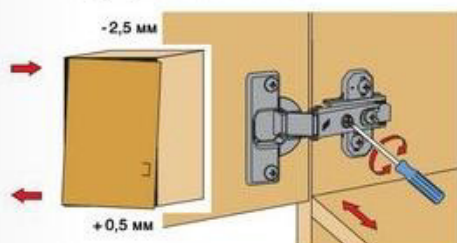


Демонтаж осуществляется в обратном порядке.

Регулировка

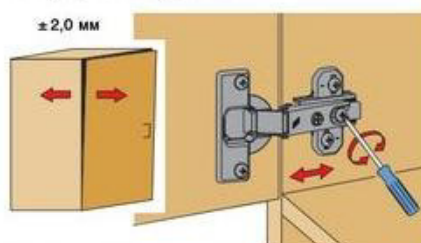
Петли Hettich Slide-on обеспечивают трехмерное регулирование для точной установки двери по высоте, по наложению и по глубине.

Регулировка наложения



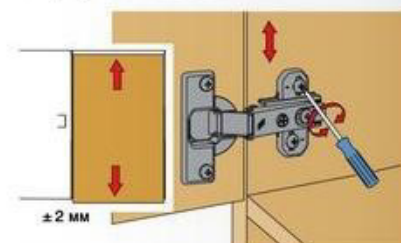
Винт повернуть вправо: наложение уменьшается (-).
Винт повернуть влево: наложение увеличивается (+).

Регулировка глубины



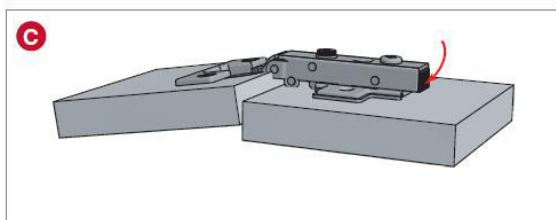
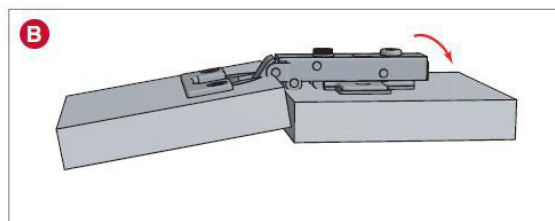
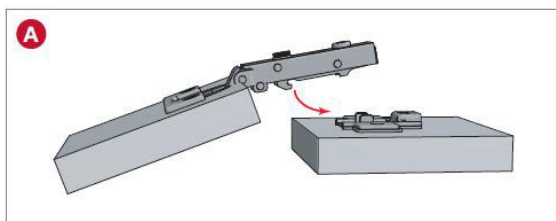
Ослабить крепежный винт и отрегулировать расстояние между дверью и боковиной шкафа. Затем снова затянуть крепежный винт.

Регулировка высоты

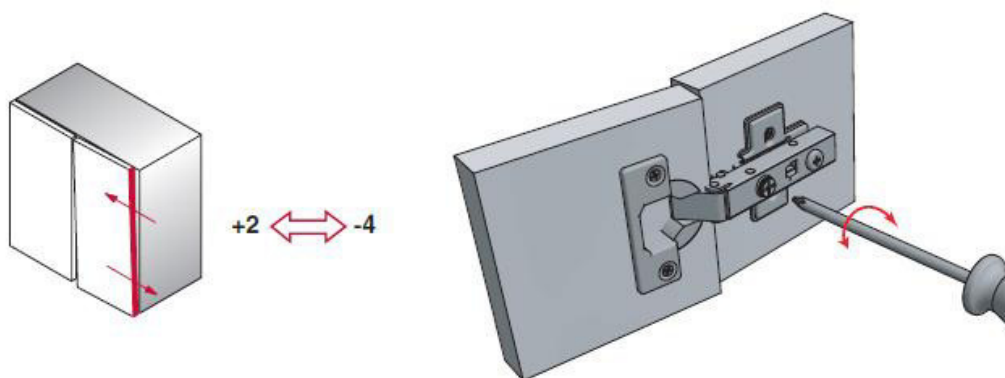


Слегка ослабить крепежные винты монтажной планки, выверить по высоте позицию двери. Затем крепежные винты снова затянуть.

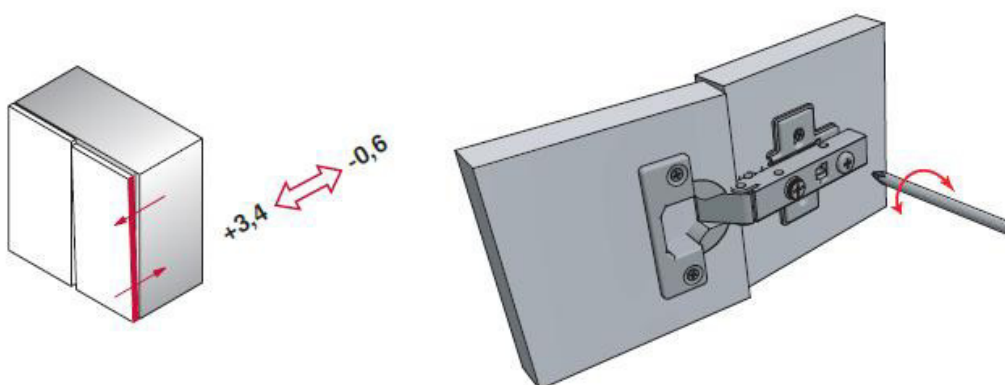
ПЕТЛЯ С ДОВОДЧИКОМ МН.414.31.S15.N.



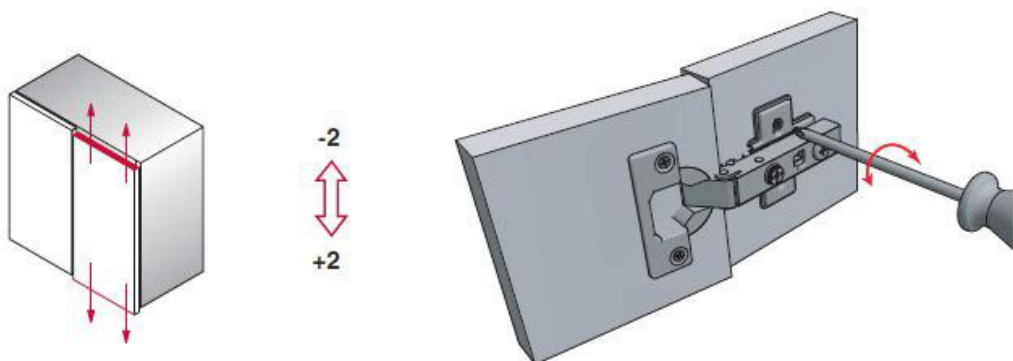
- A** Установка плеча петли на ответную планку
- B** Фиксация петли на ответной планке
- C** Снятие петли с ответной планки



Регулировка фасада по ширине: от +2 до -4



Регулировка фасада по глубине: от +3,4 - 0,6



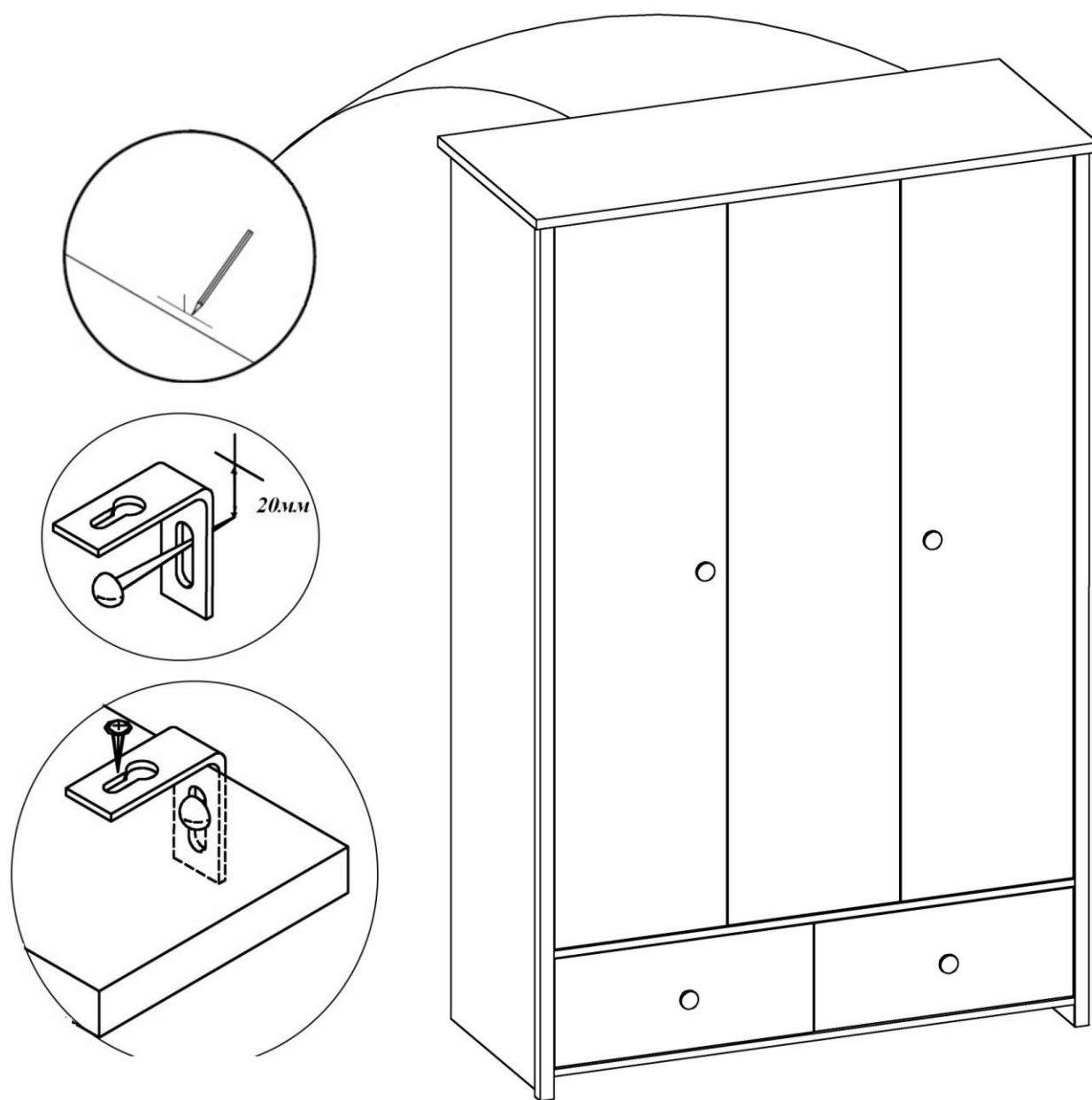
Регулировка фасада по высоте: от +2 до -2

Установка изделия

ВАЖНО Шкаф необходимо фиксировать против опрокидывания с помощью двух подвесок, саморезов 4,2x13 с пресс-шайбой и шурупа-навеса 5,5x50мм.

В полнотелом материале стены следует просверлить отверстие диаметром 8мм, в которое заподлицо забивается пластмассовый дюбель. Глубина сверления не менее 50мм.

Предлагаемые дюбели предназначены для использования с полнотелыми кирпичами, силикатными полнотелыми кирпичами, бетоном или клинкерными кирпичами. Для крепления на стенах из другого материала следует использовать имеющиеся в продаже специальные крепежные элементы.



Установить упоры для дверей (полкодержатели в рубашке) на горизонтальный щит (5).
На упор двери и перегородку (6) установить амортизирующие элементы.
Закрывать видимые крепежи заглушками-самоклейками.

**Комплектовочная ведомость деталей
шкафа трехдверного Village**

№	Наименование	Размеры			Кол., шт
		А, мм	В, мм	Т, мм	
1	Боковая стенка левая	1966	543	32	1
2	Боковая стенка правая	1966	543	32	1
3	Крышка	1280	556	22	1
7	Перегородка	250	502	22	1
4	Нижний щит	1188	520	16	1
5	Горизонтальный щит	1188	520	16	1
6	Перегородка	1634	500	16	1
8	Горизонтальный щит	379	500	16	1
9	Полка	379	490	16	2
10	Планка верхняя	793	60	16	1
11	Планка верхняя	379	60	16	1
13	Фасад ящика левый	590	244	16	1
14	Фасад ящика правый	590	244	16	1
15	Планка опорная	1188	50	16	1
	Дверь с ручкой	1628	392	16	2
	Дверь без ручки	1628	392	16	1
	Боковая стенка ящика	450	218	16	4
	Передняя стенка ящика	542	204	16	2
	Задняя стенка ящика	542	204	16	2
12	Планка задняя	793	100	16	1
	Штанга	786	30	15	1
	Дно ящика	556	448	3,2	2
	Задняя стенка	790	808	3,2	2
	Задняя стенка	820	394	3,2	2
	Задняя стенка	272	1202	3,2	1

**Комплектовочная ведомость фурнитуры
шкафа трехдверного Village**

№	Номенклатура	Количество
1	Винт 4x20 впотай оцинк. крест ГОСТ 17475-80 шт	4
2	Винт 6x25 впотай оц. ГОСТ 17475 шт	4
3	Упор двери шт	1
4	Дюбель DU 322 арт 9 022 370 шт	8
5	Дюбель DU 644 под муфту шт	26
6	Дюбель DU 868 двойной 16мм шт	2
7	Дюбель-полипропил, 8x50 шт	2
8	Заглушка - самоклейка d=14мм шт	34
9	Заглушка - самоклейка d=18мм шт	14
10	Конфирмат-винт 7x50 шт	20
11	Конфирмат-ключ 4 Z шт	1
12	Направляющая Quadro 450мм Хеттих лев. и пра. к-т	2
13	Петля Slide-on 2333-T42-K16 для вкладных шт	6
14	Петля МН.414.31.S15.N вкладная с доводчиком шт	6
15	Планка монтаж. для петли Slide-On 3мм шт,	6
16	Планка монтаж. МР.302.Н2. Н=2 шт	6
17	Подвески № 349 шт	2
18	Подпятник - гвоздь шт	6
19	Полкодержатели никелир, в рубаш, шт	2
20	Полкодержатели VB135 с фиксатором	8
21	Саморез 3,5x16 впотай оцинк. шт	16
22	Саморез 4,2x13 с прессшайбой С шт	2
23	Скрепка заднего полка шт	24
24	Уголок мебельный с шурупом шт	14
25	Шкант мебельный 8x30 шт	26
26	Штангодержатели никель SL 322 шт	2
27	Шуруп - навес 5,5x50мм шт	2
28	Шурупы 3,0x20 впотай оц ГОСТ 1145-80 шт	70
29	Шурупы 3,5x13 впотай оц ГОСТ 1145-80 шт	28
30	Шурупы 6,3x10,5 крепежный шт	16
31	Эксцентрик Rastex 15/16 шт	28
32	Эксцентрик Rastex 15/22 шт	2
33	Элемент амортизирующий 7,9x2,2мм шт	4

Рекомендации по правилам эксплуатации и уходу за мебелью

1. Мебель рекомендуется эксплуатировать в проветриваемых помещениях с температурой воздуха не ниже +10°C и относительной влажностью воздуха 50-80%
2. Мебель не следует устанавливать на неровном полу, близко к сырым и холодным стенам или источникам тепла.
3. В мебели, имеющей крепление болтами, винтами, шурупами, при ослаблении соединений необходимо периодически подвертывать гайки, винты, шурупы.
4. Для предотвращения покособленности двери следует держать закрытыми.
5. Мебель перевозимую в условиях минусовой температуры, при установке в помещении следует протереть сухой, мягкой тканью как снаружи. Так и внутри, во избежание образования белых пятен на поверхности лаковой пленки в результате образование конденсата.
6. Мебель должна быть защищена от прямого попадания солнечных лучей во избежание ухудшения внешнего вида.
7. На поверхность мебели не следует ставить горячие предметы.
8. Удаление пыли с поверхности мебели следует производить сухой мягкой тканью или специально предназначенными для этого салфетками.
9. Удаление пятен с поверхности мебели следует производить тампоном из мягкой ткани, смоченной в специальных составах для чистки и освежения мебели в соответствии с рекомендациями по их использованию.
10. Для удаления загрязнения с зеркал и стекол рекомендуется применять предназначенные для этой цели жидкости.
11. Не применяйте для чистки фурнитуры чистящие средства, а только протирайте ее мягкой тканью.
12. Максимальная нагрузка на ящик не более 8кг, на полки не более 7кг, на штангу не более 10кг при условии ее равномерного распределения.

Гарантии изготовителя

Предприятие-изготовитель гарантирует покупателю сохранность всех качественных показателей, обусловленных ТР ТС 025/2012, при соблюдении правил сборки, установки и эксплуатации мебели. И оставляет за собой право изменения конструкции изделия.

За механические повреждения, возникшие во время транспортировки, сборки или хранения, предприятие-изготовитель ответственности не несет.

Претензии по качеству мебели должны направляться в магазин, где приобретена мебель, с приложением товарного чека. Претензии принимаются в течение гарантийного срока-24 месяца со дня приобретения мебели.

Срок службы мебели 10 лет.

По дефектам, возникшим из-за несоблюдения покупателем правил эксплуатации и ухода за мебелью, претензии не принимаются.

**ООО «ИНТЕРА»
156008, г. Кострома,
ул. Поселковая, д.33, лит. А1, пом.1**