



Обстановочка!

WWW.OGOGO.RU

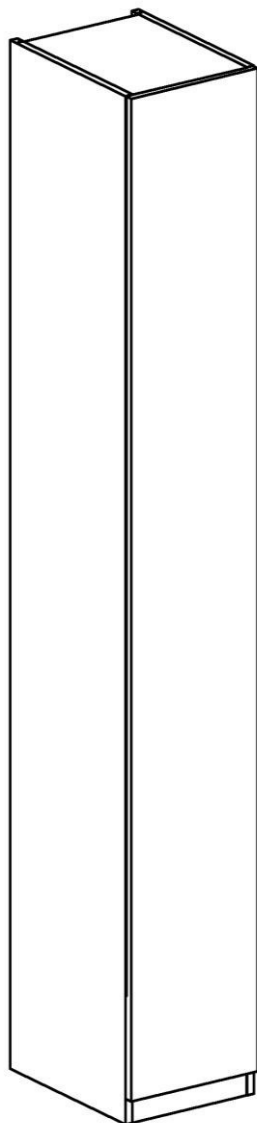


ООО «ИНТЕРА»

Инструкция
по сборке и эксплуатации изделий мебели

Набор мебели «INTRA»

Пенал 300 Intra



К сведению покупателя

Сборку и установку изделия рекомендуется доверить специалистам, обладающим достаточными знаниями и навыками.

Для удобства транспортировки и предохранения от повреждений мебель поставляют в разобранном виде. На каждом пакете имеется маркировка с указанием названия изделия, перечень входящих в данный пакет деталей, их размеры и количество, а также номера этих деталей, которые соответствуют номерам в комплекточной ведомости и на схемах сборки. Для крепления фурнитуры на деталях имеются отверстия и наколки.

Правила сборки

Сборку следует производить на ровном полу, покрытом тканью или бумагой во избежание повреждения кромок и загрязнения мебели. Сборку корпуса рекомендуется производить в горизонтальном положении, устанавливая детали лицевыми кромками вниз. Необходимо соблюдать осторожность, чтобы не повредить лакированные поверхности, в сборке крупногабаритных изделий должны участвовать не менее 2-х человек. Детали при сборке необходимо закреплять прочно, не допуская их качания. Для сборки потребуется рулетка длиной 3 метра, молоток и отвертки.

Подготовка к сборке

Проверить комплектность каждого пакета по имеющейся на них маркировке.

Проверить наличие фурнитуры и метизов, при необходимости протереть их.

ВНИМАНИЕ! Перед началом сборки необходимо **внимательно изучить инструкцию** и определить расположение деталей в изделии в соответствии со схемами сборки.

Intra. Пенал 300
Комплектовочная ведомость деталей

№	Наименование	Размеры			Кол., шт
		А, мм	В, мм	Т, мм	
Корпус					
20	Стенка вертикальная левая	2100	384	16	1
21	Стенка вертикальная правая	2100	384	16	1
22	Стенка горизонтальная	268	364	16	1
23	Стенка горизонтальная	268	364	16	1
24	Стенка горизонтальная	268	364	16	1
25	Полка	268	364	16	3
26	Цокольная планка	268	50	16	1
	Задняя стенка	1227	283	3,2	1
	Задняя стенка	818	283	3,2	1
Фасад					
	Дверь со стеклом	2048	296	20	1

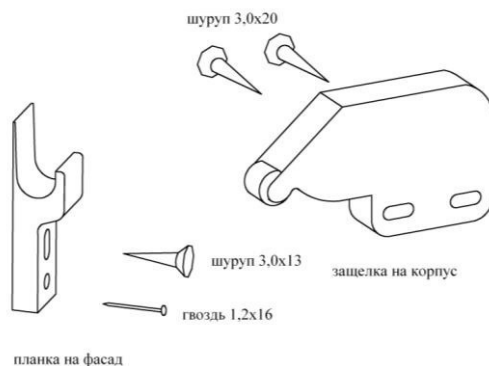
Intra. Пенал 300
Комплектовочная ведомость фурнитуры

№	Номенклатура	Количество	Ед.изм.
1	Гвоздь 1,2*16	1	шт.
2	Дюбель DU 322 арт 9 022 370	12	шт.
3	Дюбель DU 644 под муфту	12	шт.
4	Заглушка -самоклейка d =14мм (основной цвет)	18	шт.
5	Заглушка -самоклейка d =18мм (основной цвет)	8	шт.
6	Заглушка -самоклейка d-20 (дополнительный цвет)	4	шт.
7	Защелка пружинная MINI-LATCH	1	шт.
8	Ключ шестигранн. L-обр. 6мм	1	шт.
9	Ножка накл. с металл. подпятн.	4	шт.
10	Петля накладная с обрат. пружиной PUSH	5	шт.
11	Планка монтажная для петли с обратной пружиной	5	шт.
12	Подвеска № 495	2	шт.
13	Полкодержатели VB135 с фиксатором	12	шт.
14	Скрепка заднего полка	3	шт.
15	Уголок мебельный UM №1	2	шт.
16	Уголок мебельный с шурупом	16	шт.
17	Шкант мебельный 8x30	12	шт.
18	Шурупы 3,0x13 (круг, шляпка) ГОСТ 1144	2	шт.
19	Шурупы 3,0x20 впотай оц ГОСТ 1145-80	9	шт.
20	Шурупы 3,0x20 кругл гол. оц ГОСТ 1144-80	2	шт.
21	Шурупы 3,5x13 впотай оц ГОСТ 1145-80	22	шт.
22	Шурупы 4,0x25 впотай черный	4	шт.
23	Эксцентрик Rastex 15/16	12	шт.

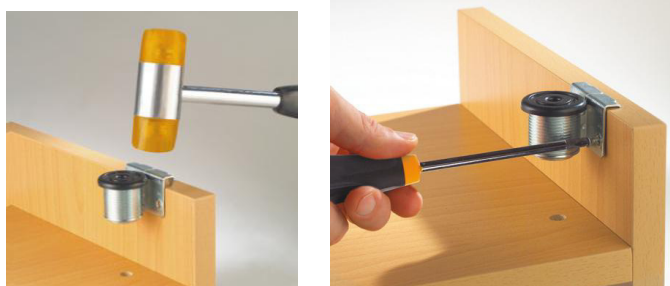
Установка фурнитуры

1. На боковых стенках **20, 21** установить фурнитуру:

- в установленные муфты ввернуть дюбели DU 644, в соседние отверстия вставить шканты;
- в зависимости от того, в какую сторону будет открываться дверь, установить монтажные планки петель с помощью комплектных винтов;
- на второй стенке шурупами 3,0x20 с кругл.гол. закрепить защелку пружинную MINI-LATCH ;

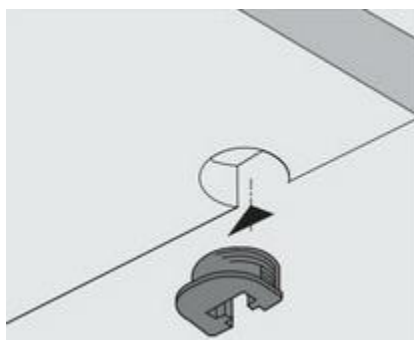


- в отверстия Ø 5 мм ввернуть дюбели DU 322 (короткие);
- шурупами 3,5x13 закрепить уголок мебельный UM №1 и ножки.



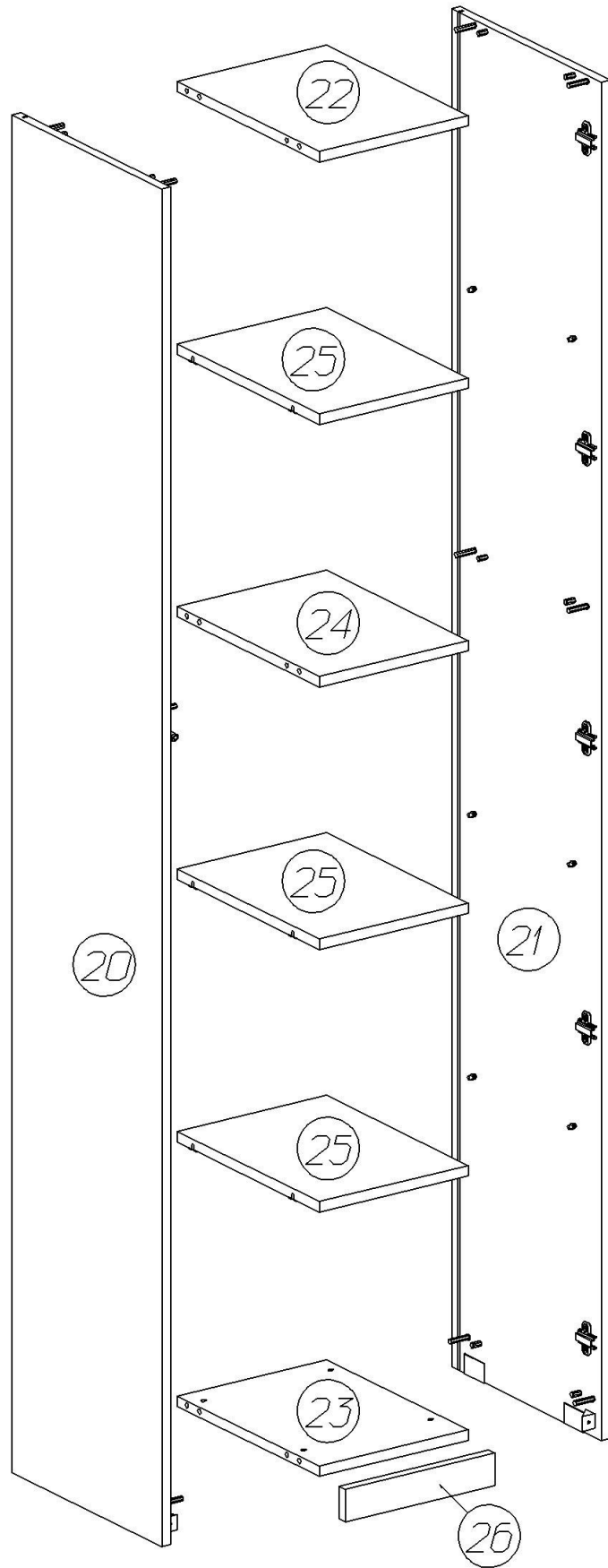
2. На деталях **22, 23, 24**, в имеющиеся отверстия установить эксцентрики, таким образом, чтобы стрелка была повернута в сторону кромки.

3. В отверстия на полках **25** установить врезные полкодержатели VB 135.



4. На двери установить фурнитуру: в отверстия вставить чашки петель и закрепить их шурупами 3,5x13;

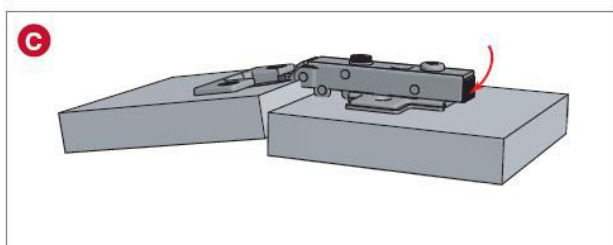
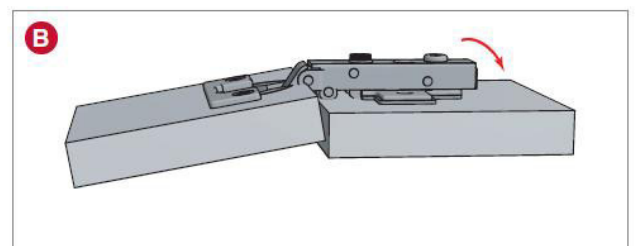
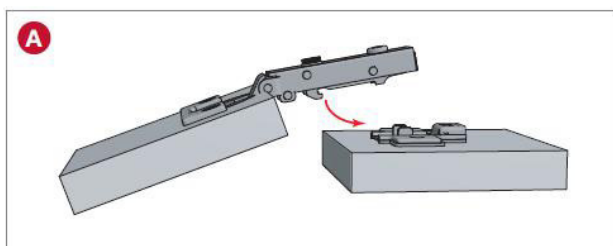
Сборка корпуса



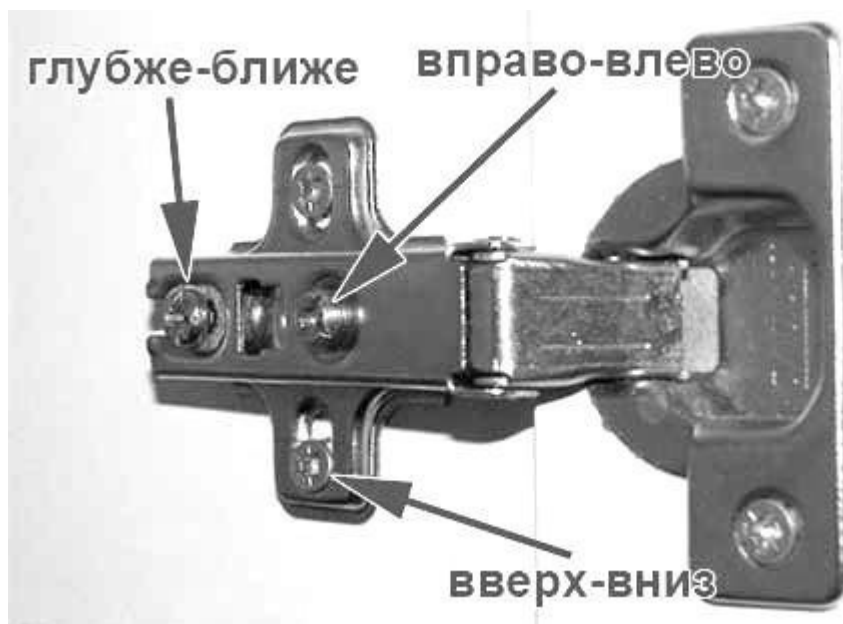
1. Детали **22, 23, 24** установить между стенками вертикальными **20, 21** так, чтобы дюбели стяжек и шканты вошли в соответствующие им отверстия. Затянуть эксцентрики, повернув их на 180 градусов.
2. К установленным на стенках вертикальных уголкам УМ № 1 шурупами 3,5x13 привернуть цокольную планку **26**.
3. Вставить задние стенки в пазы на стенках вертикальных. Собранный корпус проверить на прямоугольность, сравнивая диагонали (их длины должны быть равны). Прямоугольное положение корпуса зафиксировать с помощью мебельных уголков с шурупами. Задние стенки закрепить
 - к верхнему и нижнему щиту шурупами 3x20мм;
 - в месте стыка скрепками с шурупами 3x20мм;



4. Установить шкаф на место и отрегулировать высоту ножек через отверстия в основании с помощью шестигранного ключа 6мм.
5. Для защиты от опрокидывания шкаф рекомендуется закрепить к стене с помощью навесок. Навески крепятся шурупами 4,0x25 к боковым стенкам. Для крепления навесок к стене следует использовать рекомендуемые для данного типа стен крепежи.
6. Установить полки **25**, надев их сверху до упора на дюбели, ввернутые в боковые стенки.
7. Закрыть видимые крепления заглушками-самоклейками.
8. Установить и отрегулировать дверь



- A** Установка плеча петли на ответную планку
- B** Фиксация петли на ответной планке
- C** Снятие петли с ответной планки



9. Планка пружинной защелки MINI-LATCH на фасад крепится по нижней наколке шурупом 3,0x13 через овальное отверстие. После регулировки положения фасада, в зависимости от модели защелки, планка фиксируется вторым шурупом 3,0x13 или гвоздем 1,2x16 через круглое отверстие.

Рекомендации по правилам эксплуатации и уходу за мебелью

Максимальная допустимая нагрузка на одну полку – 5 кг.

1. Мебель рекомендуется эксплуатировать в проветриваемых помещениях с температурой воздуха не ниже +10°C и относительной влажностью воздуха 50-80%
2. Мебель не следует устанавливать на неровном полу, близко к сырым и холодным стенам или источникам тепла.
3. В мебели, имеющей крепление болтами, винтами, шурупами, при ослаблении соединений необходимо периодически подвертывать гайки, винты, шурупы.
4. Для предотвращения покоробленности двери следует держать закрытыми.
5. Мебель перевозимую в условиях минусовой температуры, при установке в помещении следует протереть сухой, мягкой тканью как снаружи. Так и внутри, во избежание образования белых пятен на поверхности лаковой пленки в результате образование конденсата.
6. Мебель должна быть защищена от прямого попадания солнечных лучей во избежание ухудшения внешнего вида.
7. На поверхность мебели не следует ставить горячие предметы.
8. Удаление пыли с поверхности мебели следует производить сухой мягкой тканью или специально предназначенными для этого салфетками.
9. Удаление пятен с поверхности мебели следует производить тампоном из мягкой ткани, смоченной в специальных составах для чистки и освежения мебели в соответствии с рекомендациями по их использованию.
10. Для удаления загрязнения с зеркал и стекол рекомендуется применять предназначенные для этой цели жидкости.
11. Не применяйте для чистки фурнитуры чистящие средства, а только протирайте ее мягкой тканью.

Гарантии изготовителя

Предприятие-изготовитель гарантирует покупателю сохранность всех качественных показателей, обусловленных ТР ТС 025/2012, при соблюдении правил сборки, установки и эксплуатации мебели. Изготовитель оставляет за собой право изменения конструкции изделия.

За механические повреждения, возникшие во время транспортировки, сборки или хранения, предприятие-изготовитель ответственности не несет.

Претензии по качеству мебели должны направляться в магазин, где приобретена мебель, с приложением товарного чека. Претензии принимаются в течение гарантийного срока-24 месяца со дня приобретения мебели.

Срок службы мебели 10 лет.

По дефектам, возникшим из-за несоблюдения покупателем правил эксплуатации и ухода за мебелью, претензии не принимаются.

**ООО «ИНТЕРА»
156008, г. Кострома,
ул. Поселковая, д.33, лит. А1, пом.1**