

**ОБЩИЕ ТЕХНИЧЕСКИЕ УКАЗАНИЯ ПО СБОРКЕ.**

Перед сборкой внимательно ознакомьтесь с данной инструкцией. Для сборки изделий желательно воспользоваться помощью квалифицированных специалистов. Сохраняйте упаковку до полной сборки изделия.

Во избежении появления царапин, сборку необходимо проводить на мягком подстилочном материале. Согласно схемам сборки прикрепить необходимую фурнитуру. После этого можно приступать к сборке комплекта. Рекомендуется монтировать каркас в горизонтальном положении. В мебельном наборе могут быть конструктивные изменения, не указанные в данной конструкции и не ухудшающие качество изделия, так как мы постоянно работаем над улучшением производимой продукции.

**ГАРАНТИЙНЫЕ ОБЯЗАТЕЛЬСТВА.**

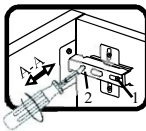
- Изготовитель гарантирует соответствие мебели требованиям ГОСТа 16371-2014 при соблюдении условий транспортировки, хранения, сборки (для мебели, поставляемой в разобранном виде), эксплуатации.
- Гарантийный срок эксплуатации мебели: Для общественных помещений - 18 мес., бытовой - 24 мес. Гарантийный срок при розничной продаже через торговую сеть исчисляется со дня продажи мебели, при вне розничном распределении - со дня получения её потребителем.
- Согласно постановлению правительства Российской Федерации от 16 июня 1997г. №720 мебель относится к товарам длительного пользования. В связи с этим по истечению срока службы (10 лет) потребитель должен обратиться в специализированную организацию по ремонту мебели с целью оценки дальнейшей пригодности мебели к безопасной эксплуатации и определению возможного дальнейшего срока службы.
- Предприятие оставляет за собой право на замену фурнитуры и метизов, не влияющих на изменение конструкции и качества изделия.
- Перед началом сборки изделия проверьте комплектность, целостность деталей и фурнитуры, при обнаружении брака или некомплектности обратитесь к продавцу, указав **номер смены, партии и дату изготовления** с бирки упаковки. В случае некомплектности или несоответствия фурнитуры, дополнительно укажите **фамилию** упаковщика и **дату изготовления**. В случае установки бракованной детали, утери бирок с упаковок, претензии исправляются за счет покупателя.

**ПРАВИЛА УХОДА И ЭКСПЛУАТАЦИИ.**

Для сохранения эксплуатационных и эстетических качеств мебели в течении длительного срока необходимо соблюдать условия её хранения, правил эксплуатации и ухода.

- Мебель рекомендуется эксплуатировать в проветриваемом, сухом помещении с температурой воздуха не ниже +10 С и относительной влажностью воздуха 50-80%.
- При эксплуатации изделий, имеющих стеклянные створки, полки и зеркала необходимо помнить, что эксплуатация стеклоизделий и зеркал с трещиной сопряжено с риском получения травмы. При появлении трещин надо немедленно заменить стеклоизделие.
- В процессе эксплуатации мебели возможно ослабление крепежной фурнитуры - необходимо периодически подтягивать их.
- Во избежении потери товарного вида мебель и зеркала рекомендуется защищать от прямых солнечных лучей, не должна размещаться вблизи отопительных приборов, сырых и холодных стен (может привести к изменению цвета и отслоению пленки).
- Не допускать попадания воды и технических жидкостей на поверхность мебели, не следует ставить на поверхность горячие предметы без теплоизоляционной прокладки.
- Беречь поверхность мебели от механических повреждений.
- Поверхность мебели можно чистить влажной тканью с применением средств по уходу за мебелью с последующей протиркой насухо. **Запрещено применять эфир, ацетон, бензин и др. средства содержащие спирт и растворитель по скольку печатный рисунок на фасадах не устойчив к их воздействию!!!**
- Фасадную часть следует чистить мягкой тканью с применением хозяйственного мыла, после чего вытирать насухо. Не использовать для чистки наждачную бумагу, соду и др. средства, содержащие абразивные материалы.

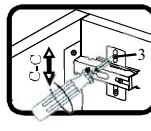
**СИСТЕМА РЕГУЛИРОВАНИЯ СТВОРОК**



Если створка наклонена вправо или влево относительно вертикали корпуса, нужно выправить наклон створки в направлении А-А винтом 2.

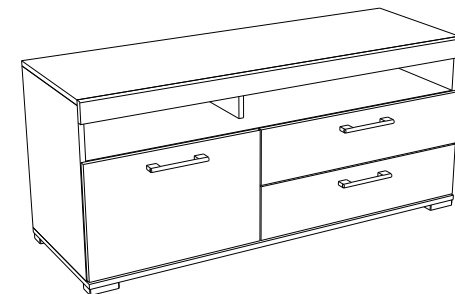


Если нижняя или верхняя часть створки отстает от корпуса, нужно ослабить винт 1 и сдвинуть створку в направлении В-В, а затем затянуть винт 1.



Если необходимо отрегулировать створку по высоте, нужно ослабить винт 3, отрегулировать створку в направлении С-С, а затем затянуть винт 3.

**Коллекция мебели “Денвер” - Д-4 Тумба под ТВ  
(1300x450x576)**



**Фурнитура (Упаковка №3)**

	Наименование	Ед.изм.	Кол-во
	Эксцентрик d-15 д/плит 16мм	шт	24
	Соед. болт S200, 11/34мм	шт.	24
	Держатель задней стенки, пластмассовый белый	шт.	8
	Ручка 8-033	шт.	3
	Евровинт 6,3x50	шт	16
	Заглушка эксц. бел. №1	шт.	4
	Заглушка самокл.*	шт.	6
	Ключ под евровинт	шт.	1
	Направляющая шариковая СБК 400*35	компл	2
	Опора регулируемая Н-20мм металл (ДК 5-50)	шт.	5
	Петля накладная	компл	2
	Саморез 2,5x16	шт.	40
	Саморез 3,5x16	шт.	50
	Шкант 8x30	шт.	28
	Шайба А8	шт	4
	Роликовая защелка	шт	1

\*Заглушка самокл. d18 Набуко -Риббек серый,  
Заглушка самокл. d18 Орех Пацифик РС 2177 - Дуб веллингтон

**Профиль Я16х90**

Поз.	Наименование	Кол-во	Деталь без облиц.		Упаковка
			Длина	Ширина	
12	Задн. стенка ящика	2	658		1
13	Бок ящика мал лев	2	400		2
14	Бок ящика мал. прав.	2	400		2

**ХДФ Белая**

Поз.	Наименование	Кол-во	Деталь без облиц.		Упаковка
			Длина	Ширина	
17	задняя стенка	1	374	738	1
18	Дно ящика	2	672	397	1
19	задняя стенка	1	374	558	1

**ЛДСП 16мм Риббек серый/Дуб Веллингтон**

Поз.	Наименование	Кол-во	Деталь без облиц.		Упаковка
			Длина	Ширина	
1	дно	1	1300	450	1
2	крышка	1	1300	430	1
3	полка	1	1268	430	1
4	бок левый	1	524	430	2
5	бок правый	1	524	430	2
6	задняя стенка	1	1268	162	1
7	дверь	1	556	356	1
8	средник	1	346	430	2
9	средник малый	1	162	314	1

**ЛДСП 16мм Камень Темный**

Поз.	Наименование	Кол-во	Деталь без облиц.		Упаковка
			Длина	Ширина	
10	фасад ящика	2	736	176	1

**Профиль Н-36 Риббек серый/Дуб Веллингтон**

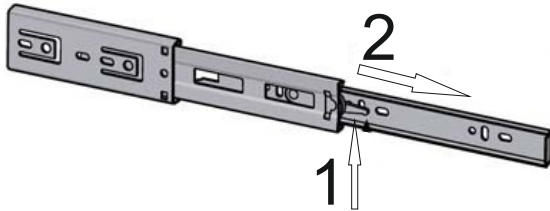
Поз.	Наименование	Кол-во	Деталь без облиц.		Упаковка
			Длина	Ширина	
11	декор обклад	1	1300		1

## Схемы сборки

### СИСТЕМА РАЗБОРКИ НАПРАВЛЯЮЩЕЙ

-Поднимите рычажок 1 вверх

-Вытащите узкую часть направляющей вправо



### 1. Соберите тумбу.

-закрепите всю съемную фурнитуру согласно схеме (**опору рекомендуется привинчивать отступая по 3мм от торцов дна см. чертеж**).

-привинтите средник малый №9 и заднюю стенку №6 к полке тумбы №3 с помощью евровинтов

-прикрепите средник №8 с обратной стороны к полке тумбы №3 с помощью эксцентриковых стяжек и шкантов

-прикрепите бока №4,5 к полке тумбы №3 с помощью эксцентриковых стяжек и шкантов

-прикрепите крышку №2 к бокам №4,5 и задней стенке №6 с помощью эксцентриковых стяжек и шкантов

-привинтите дно №1 к бокам №4,5 с помощью евровинтов.

-положите тумбу фасадной стороной вниз и набейте заднюю стенку (рекомендуется проверить диагональ).

-прикрепите обклад №11 к крышке №2 с помощью эксцентриковых стяжек и шкантов

### 2. Соберите ящики по схеме:

-скрутите боковые стенки ящика с помощью евровинтов и шкантов согласно рисунку

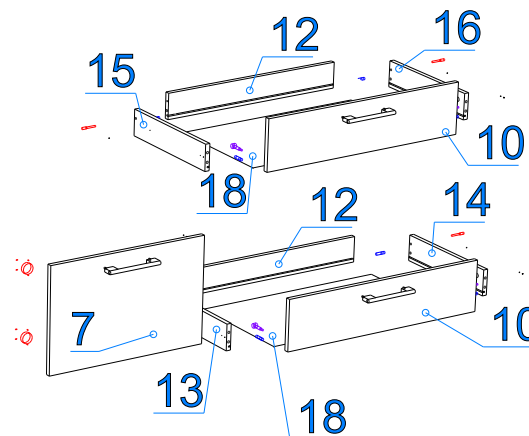
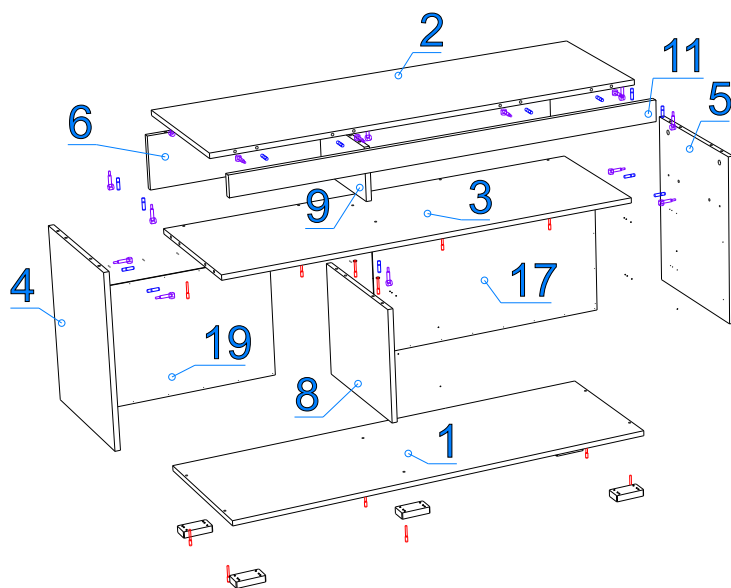
-вставьте дно ящика в пропил и прикрутите накладку ящика на эксцентриковые стяжки и шканты

-зафиксируйте дно с помощью держателей и саморезов согласно схеме.

### 6. Установите тумбу на место.

-прикрутите и отрегулируйте дверь при помощи петель согласно схеме.

-вставьте ящик.



Вид ящика снизу

