



Обстановочка!

WWW.OGOGO.RU



ООО «ИНТЕРА»

Инструкция
по сборке и эксплуатации изделий мебели

Набор мебели «CANDY»

Кровать



К сведению покупателя

Сборку изделия рекомендуется доверить специалистам, обладающим достаточными знаниями и навыками.

Для удобства транспортировки и предохранения от повреждений мебель поставляется в разобранном виде. На каждом пакете имеется маркировка с указанием названия изделия, перечень входящих в данный пакет деталей, их размеры и количество, а также номера этих деталей, которые соответствуют номерам в комплекточной ведомости и на схемах сборки. Для крепления фурнитуры на деталях имеются отверстия и накладки.

Правила сборки

Сборку следует производить на ровном полу, покрытом тканью или бумагой во избежание повреждения кромок и загрязнения мебели. В сборке крупногабаритных изделий должны участвовать не менее двух человек. Детали при сборке необходимо закреплять прочно, не допуская их качания. Для сборки потребуются гаечные ключи и отвертки.

Подготовка к сборке

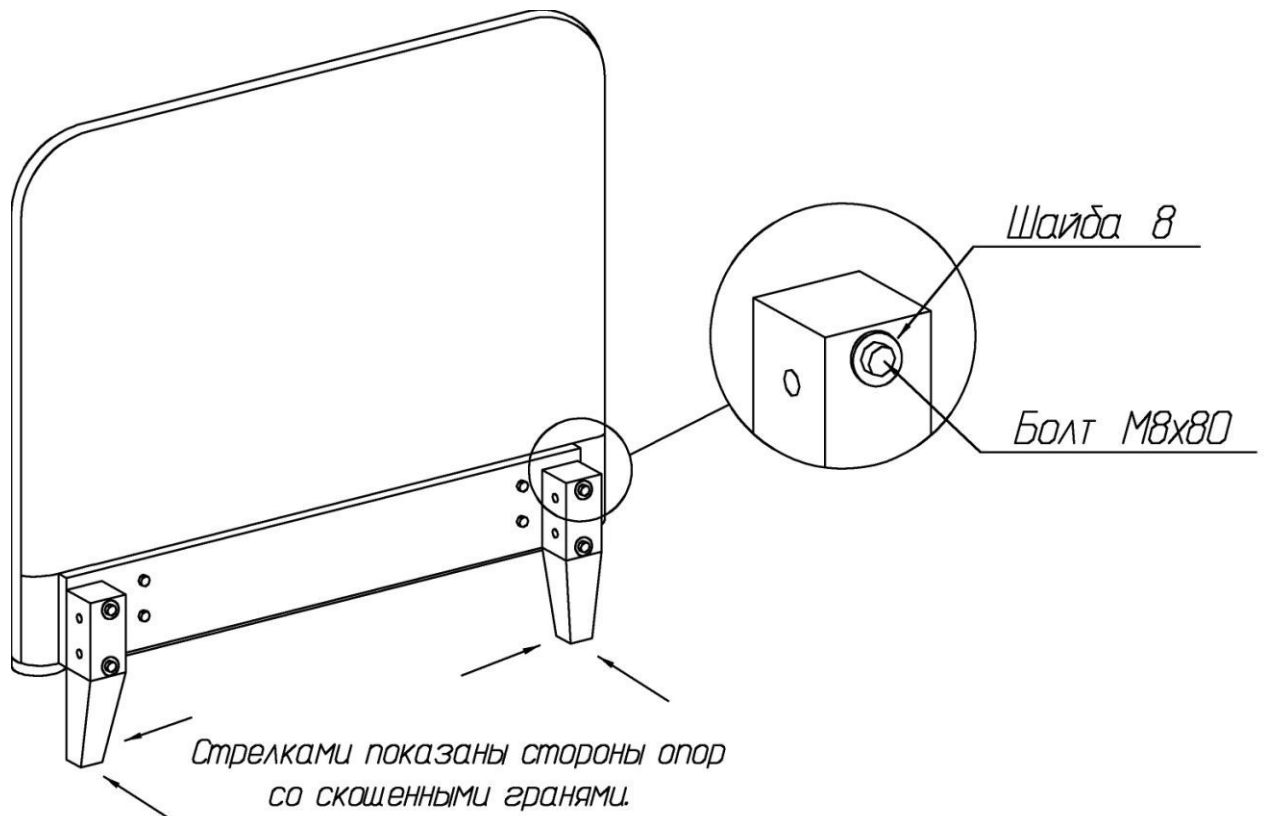
Проверить комплектность каждого пакета по имеющейся на них маркировке.

Проверить наличие фурнитуры и метизов, при необходимости протереть их.

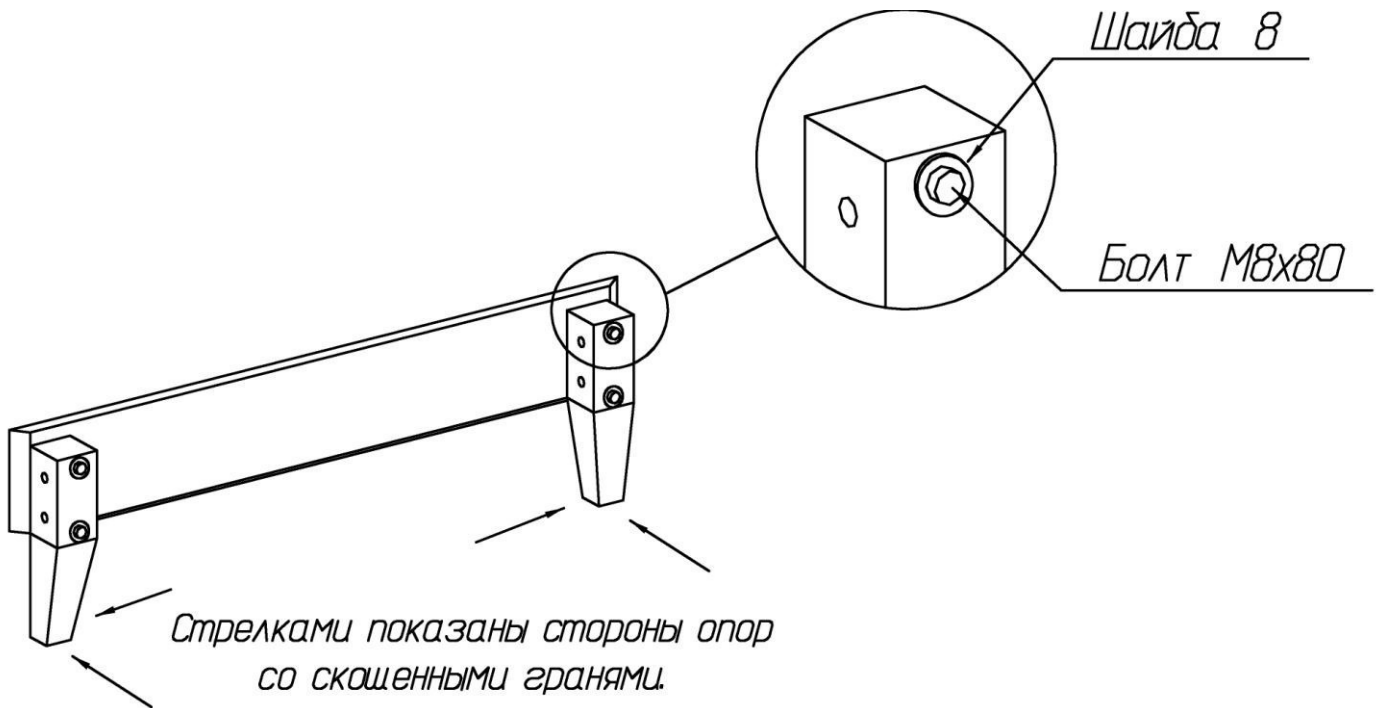
ВНИМАНИЕ! Перед началом сборки необходимо внимательно изучить инструкцию и определить расположение деталей в изделии в соответствии со схемами сборки.

Порядок сборки кровати

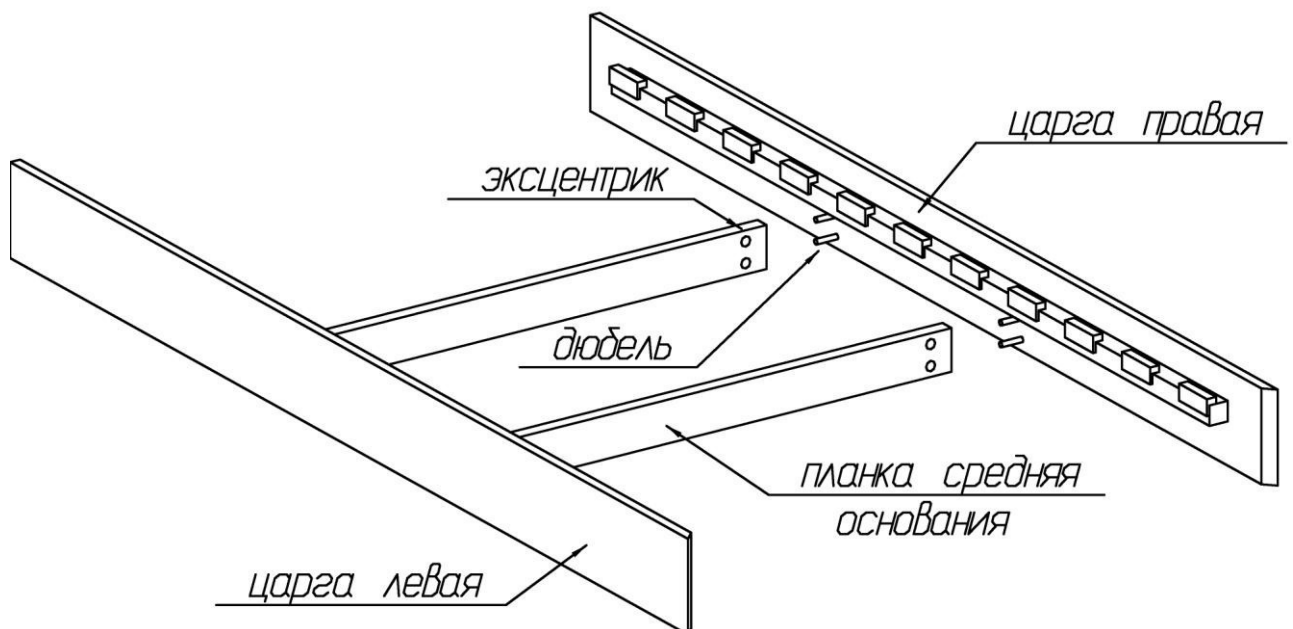
1. Присоединить опоры к головной спинке кровати болтами М8х80 через шайбы, сориентировав их так, как показано на схеме сборки. Установить войлочные подпятники на торцы опор.



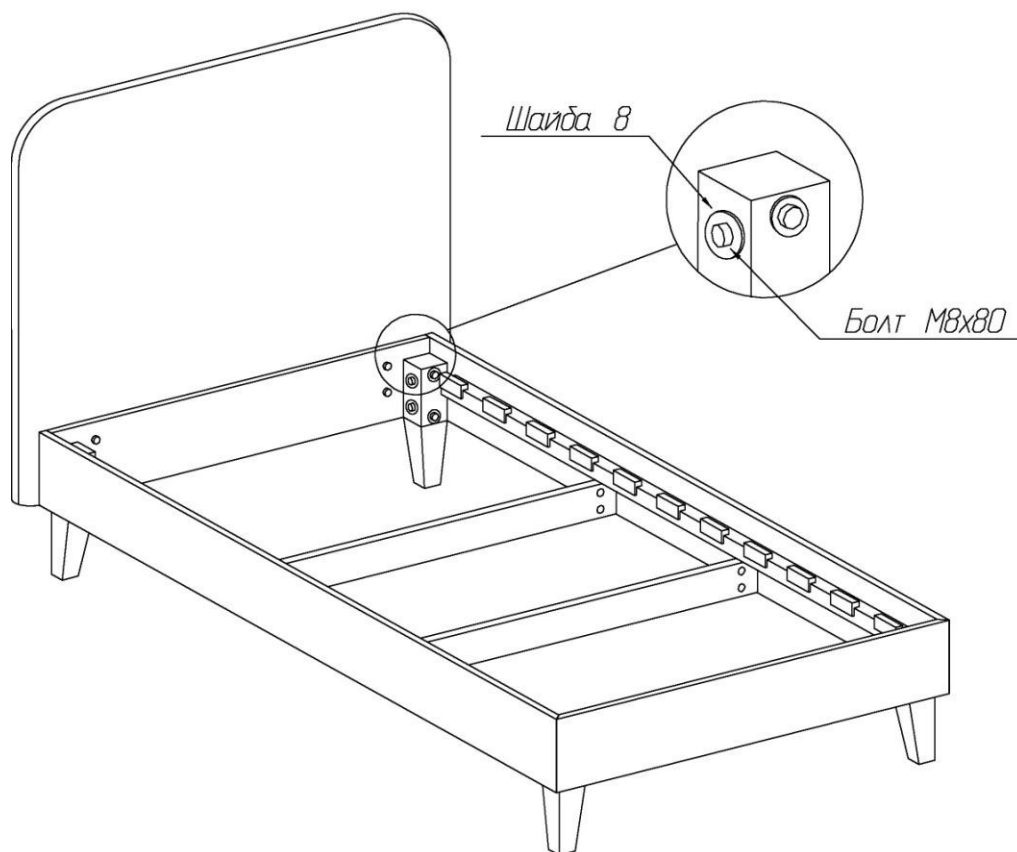
2. Присоединить опоры к ножной царге кровати болтами М8х80 через шайбы, сориентировав их так, как показано на схеме сборки. Установить войлочные подпятники на торцы опор.



3. Ввернуть дюбели эксцентрики в муфты, установленные в продольных царгах кровати. Вставить эксцентрики в отверстия на планках средних основания, таким образом, чтобы стрелка была повернута в сторону отверстия в торце. Собрать между собой продольные царги и средние планки с помощью эксцентриковых стяжек. Затянуть эксцентрики, повернув их на 180 градусов.



4. Собрать корпус, присоединив продольные царги к опорам болтами М8х80 через шайбы.



5. Установить ламели в латодержатели. Положить матрас.



Комплектовочная ведомость деталей кровати «Candy»

| № | Наименование | Размеры | | | Кол., шт |
|---|-----------------------------|---------|-------|-------|-------------|
| | | А, мм | В, мм | Т, мм | |
| | | | | | |
| | Спинка | 900 | 760 | 100 | 1 |
| | Царга левая | 1650 | 160 | 65 | 1 |
| | Царга правая | 1650 | 160 | 65 | 1 |
| | Царга ножная | 860 | 160 | 30 | 1 |
| | Планка средняя основания | 810 | 64 | 22 | 2 |
| | Ламель основания | 770 | 63 | 8 | 11 |

Опоры

| № | Наименование | Размеры | | | Кол., шт |
|---|--------------|---------|-------|-------|-------------|
| | | А, мм | В, мм | Т, мм | |
| | | | | | |
| | Опора 1 | 240 | 60 | 60 | 2 |
| | Опора 2 | 240 | 60 | 60 | 2 |

Комплектовочная ведомость фурнитуры и метизов кровати «Candy»

| № | Номенклатура | Количество |
|---|--|------------|
| 1 | Дюбель DU 644 под муфту шт | 8 |
| 2 | Эксцентрик Rastex 15/22 шт | 8 |
| 3 | Болт 8x80 шестигр. гол. полная резьба цинк ГОСТ 7798-70 шт | 16 |
| 4 | Шайба М8 широк. оц. ГОСТ 6658 шт | 16 |
| 5 | Подпятник войлочный D=28мм шт | 4 |

Рекомендации по правилам эксплуатации и уходу за мебелью

1. Мебель рекомендуется эксплуатировать в проветриваемом помещении с температурой воздуха от +10⁰С до+28⁰С и относительной влажностью воздуха 50-80%.
2. Мебель не следует устанавливать на неровном полу, близко к сырым и холодным стенам или источникам тепла.
3. В мебели, имеющей крепление болтами, винтами, шурупами, при ослаблении соединений необходимо периодически подвертывать гайки, винты, шурупы
4. Мебель должна быть защищена от прямого попадания солнечных лучей во избежание ухудшения внешнего вида.
5. Не допускается ставить на мебель горячие предметы и предметы с острыми кромками.

6. Для поддержания мебели в надлежащем состоянии рекомендуется регулярно очищать поверхность ткани мебельной щеткой с мягким ворсом или удалять пыль с помощью пылесоса на щадящем режиме работы.
7. Не допускается прямой контакт с водой.
8. Максимальная нагрузка на спальное место – 60 кг.
9. Кровать должна использоваться с матрасом размерами 1600*800 мм.
10. Запрещается прыгать на кровати.

Правила ухода за тканевыми чехлами.

1. По возможности, удаляйте пятна немедленно после их появления. Не позволяйте им высыхать.
2. Жидкость с поверхности ткани легко удаляется впитывающей салфеткой.
3. При обработке пятен, всегда работайте от краев по направлению к центру.
4. Не пытайтесь отскоблить засохшие пятна или слипшийся ворс.
5. Не пользуйтесь чистящими средствами, содержащими сильные химикаты, а также составами, содержащими спирт и бензин.
6. Для ухода за мягкой мебелью применяют специальные чистящие средства. Никогда не стоит пользоваться феном или пылесосом для просушки намокшего участка.
7. После сушки необходимо слегка расчесать ворс мягкой щеткой.
8. Избегайте использовать щетки с жесткими волокнами, так как они могут выдирать ворс из ткани.
9. В процессе эксплуатации мебели могут образовываться области с примятым ворсом. Эта проблема устраняется с помощью обработки данной области паровым утюгом (паром), просушка восстанавливаемого участка производится исключительно мягким теплом.
10. Для удаления бытовых загрязнений используется средство для сухой чистки, в состав которого не входит вода («сухая пена»).
11. Пятновыводящее средство следует наносить, не втирая в поверхность.
12. Налейте небольшое количество пятновыводящего средства на тряпку, никогда не наносите пятновыводящее средство прямо на поверхность ткани.
13. Никогда не используйте различные пятновыводящие средства в одно и то же время.

Гарантии изготовителя

Предприятие-изготовитель гарантирует покупателю сохранность всех качественных показателей, обусловленных ТР ТС 025/2012, при соблюдении правил сборки, установки и эксплуатации мебели. И оставляет за собой право изменения конструкции изделия.

За механические повреждения, возникшие во время транспортировки, сборки или хранения, предприятие-изготовитель ответственности не несет.

Претензии по качеству мебели должны направляться в магазин, где приобретена мебель, с приложением товарного чека. Претензии принимаются в течение гарантийного срока - 18 месяцев со дня приобретения мебели.

Срок службы мебели 5 лет.

По дефектам, возникшим из-за несоблюдения покупателем правил эксплуатации и ухода за мебелью, претензии не принимаются.

**ООО «ИНТЕРА»
156008, г. Кострома,
ул. Поселковая, д.33, лит. А1, пом.1**