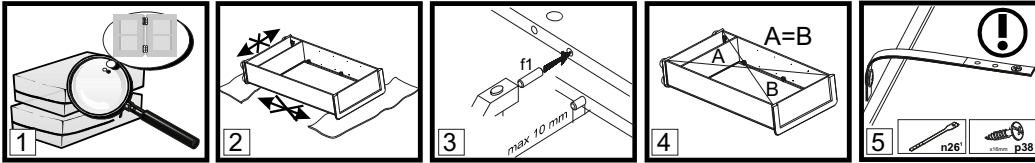


RUS

# Инструкция по сборке

**ВНИМАНИЕ!** Перед началом сборки изделия просим ознакомиться с инструкцией по сборке, а также с рекомендациями по эксплуатации и обслуживанию. Сборка изделия должна производиться в порядке, изложенном в настоящей инструкции.



- ВНИМАНИЕ!** Не начинайте сборку изделия, если вы обнаружили дефекты или повреждения.
- Во время сборки детали необходимо разложить на ровной, мягкой и чистой поверхности (например полотенце, одеяло). Не собирать мебель на ковре или войлоке.
- В отверстия диаметром 8 мм, находящиеся на торцах деталей, вбить деревянные шканты **1**. **ВНИМАНИЕ!** В случае, если шкант выступает из отверстия более, чем на 10 мм, его необходимо укоротить или заменить, так как возможно повреждение деталей.
- Положить корпус изделия фасадными кромками вниз на ровную поверхность и выровнять его, измеряя рулеткой расстояния между противоположными углами по диагонали. Расстояния должны быть равными.
- Закрепить фиксирующую ленту, согласно инструкции. Неправильное прикрепление мебели может привести к ее опрокидыванию.

## § Пояснения / описание возможных указаний, используемых в инструкции по сборке

Номер детали	Код детали	Размеры, мм	Количество, шт	Номер пачки
A	B	C	D	E

§1 Еврошруп вкрутить так, чтобы он не выступал выше поверхности детали.

§2 Первый этап сборки состоит в оснащении деталей соответствующей фурнитурой, согласно нижеследующих рисунков. Символь **!** обозначают те места, на которые следует обратить особое внимание при сборке. **Фурнитура находится в пачке с маркировкой «ФУРНИТУРА».**

§3 Регулировочный винт регулирует открывание откидной двери (вкручивание винта облегчает опускание двери)

§4 Прикрепить изделие к стене. Ненадлежащее крепление изделия грозит его падением (отрывом) во время эксплуатации. **ВНИМАНИЕ!** Крепление изделия может проводить только специалист. Перед началом крепления изделия необходимо убедиться, можно ли к данной стене крепить мебель, подобрать соответствующий крепежный дюбель, проверить качество и прочность крепления.

§5 Установить шкаф верхний на верхний щит соответствующего изделия и закрепить при помощи металлической пластин **2** и шурупов **2**. Ненадлежащее крепление изделия грозит его падением (отрывом) во время эксплуатации.

§6 Собрать изделие в соответствии с приведенными ниже рисунками при помощи указанной фурнитуры и/или соединительных элементов.

§7 **ВНИМАНИЕ!** Выполнять операцию следует очень осторожно, чтобы не повредить детали изделия.

§8 Соответствующие отверстия детали необходимо промазать клею **1**, а затем установить сборочный элемент и оставить до полного высыхания клея **у1**.

§9 Место приклеивания элемента необходимо тщательно очистить.

§10 Регулировка деталей.

§11 При проведении операции будьте внимательны и осторожны, так как чрезмерное усилие при креплении стекла или зеркала может привести к его поломке.

§12 Просверлить отверстия согласно рисунка. Во время выполнения этой операции необходимо соблюдать правила техники безопасности, так как можно получить телесные повреждения или повредить изделие.

§13 Дополнительный элемент (опция).

§14 Средний щит стола необходимо поместить между раздвинутых щитов (крышек) рабочей поверхностью вверх.

§15 Для соединения между собой изделий, необходимо использовать винтовую стяжку уН S или соответствующий шуруп из комплекта фурнитуры.

§17 **ВНИМАНИЕ!** Необходимо закрепить изделие с помощью фиксирующей ленты, которая является обязательным элементом для безопасной эксплуатации изделия.

§18 Возможность установки дверей с правой или левой стороны изделия.

§19 **ВНИМАНИЕ!** Во время закрывания откидной двери в последней фазе движения придерживайте дверь, так как из-за неконтролируемого опускания есть вероятность повреждения детали.

§20 Видимые эксцентриковые стяжки необходимо закрыть заглушками.

§21 **ВНИМАНИЕ!** Неосторожное использование изделия может привести к опрокидыванию.

§22 **ВНИМАНИЕ!** Детали, оклеенные глянцевыми пленками, имеют защитную пленку, которую необходимо снять после монтажа детали. Поверхность этих деталей можно чистить не раньше, чем через 4 недели после монтажа.

§23 Элементы фурнитуры, предназначенные для самостоятельного приобретения в специализированных магазинах.

### Рекомендации по эксплуатации и обслуживанию

Качество и комплектность изделия рекомендуется проверять в магазине при покупке в распакованном виде.

В процессе эксплуатации изделия необходимо периодически затягивать ослабленные винтовые соединения, а также эксцентриковые стяжки. Изделие предназначено для оборудования интерьера жилых комнат в помещениях с относительной влажностью воздуха от 45 до 70%.

Во избежание коробления деталей и изменения цвета изделия следует избегать установки мебели на прямых солнечных лучах. В случае установки изделия мебели в непосредственной близости от нагревательных и отопительных приборов ее поверхности во время эксплуатации должны быть защищены от нагрева. Температура нагрева элементов мебели не должна превышать +40 °С.

При эксплуатации мебельной продукции необходимо исключить попадание воды и иных жидкостей на элементы изделий мебели. При монтаже моек, раковин в изделиях мебели для кухонь должна быть предусмотрена гидроизоляция в местах контакта с поверхностью корпуса изделия мебели.

В случае необходимости перемещения изделия по квартире перед его перестановкой, необходимо полностью освободить его от груза. Рекомендуется перед перестановкой вынуть выдвижные ящики и переставные полки. Во избежание поломки имеющихся опор, передвижение производить приподнимая изделие над уровнем пола.

Удаление пыли с изделий следует производить слегка влажной мягкой салфеткой.

При эксплуатации изделий набора **ЗАПРЕЩАЕТСЯ:**

- в процессе сборки и эксплуатации изделий набора становиться ногами на горизонтальные щиты (полки), основание кровати;
- перемещать изделия держась за верхние щиты;
- применять химические чистящие средства для уборки мебели.

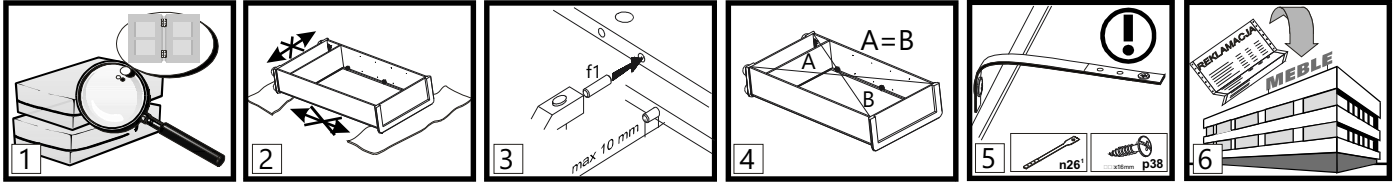
**Гарантии изготовителя**

- Гарантийный срок эксплуатации изделия - 24 месяца (для изделий для лежания и сидения - 18 месяцев) со дня продажи магазином. В период гарантийного срока изготовитель гарантирует ремонт изделий или их замену, если потребителем не нарушены правила эксплуатации.
- Претензии предъявляются потребителем непосредственно в торгующую организацию, в которой была приобретена мебель, предъявив настоящую "Инструкцию по сборке" и копию товарного чека.
- Срок службы мебели - 5 лет.
- Предприятие-изготовитель оставляет за собой право вносить изменения в конструкцию изделия, не ухудшая его конструктивные и эксплуатационные характеристики.

# Furniture Assembly

Note: Before starting to assemble furniture, please read all the Furniture Assembly Instructions including the rules for maintenance and use. Follow the sequence of individual assembly stages according to the paragraphs provided in the General Rules for Furniture Assembly.

**KEEP THESE INSTRUCTIONS FOR THE DURATION OF FURNITURE USE.**



- NOTE!** Do not proceed with assembly if any components are defective or damaged.
- Place the components on a soft, clean surface, e.g. a towel or blanket, during assembly. Do not assemble furniture on rags, carpets, etc.
- Drive the dowel pins f1 into the 8mm diameter holes, located on components' edges. Leave the cam bolt holes free. Any pin that sticks out by more than 10mm needs to be taken out, replaced and shortened as it may damage the side wall during assembly.
- Make sure that the diagonals are of equal length before attaching the back wall.
- NOTE!** Safety strap. Install according to instructions. Improperly secured furniture may break free and fall during use.
- Dear Customer, in case of complaints please quote the code number provided on the first page of the Assembly Instructions. Report all comments and complaints where you purchased the furniture. If possible, provide a label of defective product indicating the packing date and the packer.



## Explanations / Possible notes used in the Assembly Instructions:

Componentsymbol	Code	Dimensions(mm)	Quantity(pcs)	Pack
A	B	C	D	E

**§1** The first stage of the assembly involves fitting the components with the proper accessories as specified on the drawings below.

**§2** The symbol Ⓢ denotes places where special caution is required during assembly.

Set screw adjusts cabinet flap door opening (tighten the screw for the cabinet flap door to fall more freely).

**§3 NOTE!!! Lack of proper adjustment poses risk of flap door falling freely.**

**NOTE!!**

**Attach unit to wall when completely assembled. Improperly attached furniture may break free and fall while being mounted or used. The unit may only be attached to the wall by a qualified person. Check that the wall is suitable for having furniture attached to it before hand. Choose a suitable anchor bolt and check the strength and quality of the attachment.**

**§4**

**NOTE!!**

**Place the top unit on the base unit then join them using connector plate n52 and screws p25. The unit may break free and fall during use if this instruction is not followed.**

**§5** Assemble the unit according to the drawings below using the specified connectors and/or joints.

**§6 ATTENTION!** The operation must be carried out very carefully in order to damage the parts of the product.

**§7** Apply glue y1 into the holes of the depicted component, attach it and wait for the glue to dry.

**§8** Clean the glued area thoroughly.

**§9** Adjustment

**§10** **NOTE!!** Handle glass components with extra caution so as not to cut yourself or damage or break the components.

**§12** Drill holes according to drawings. During this operation take special care not to cut yourself or damage the component!

**§13** Tighten the screws e8 so they do not project over the rim.

**§14** Option

**§15** Place the insert upside down onto the frame in place designed for that component using the unfolded top unit.

**§17** Connect the adjoining units using VHS connecting screws.

**NOTE!!**

**§18 Use security tape as this is essential to ensure the safety of those who use your furniture.**

**§19** The door may be installed either on the left or the right side of the unit.

**§20 NOTE!! Bed unit and flap have a tendency to slam when closing. There is a risk of injury.**

**§21** Apply masking strip/unit in visible places.

**§22** **NOTE!!** Furniture may break free and fall if not used with caution.

**NOTE!!** High gloss fronts are covered with a protective film which is to be removed once the component has been hung up.

**§23** The surface of these fronts cannot be cleaned until at least 4 weeks after removing the protective film.



Elements of accessories, designed for self-purchase in specialized stores.

## Furniture Use and Maintenance



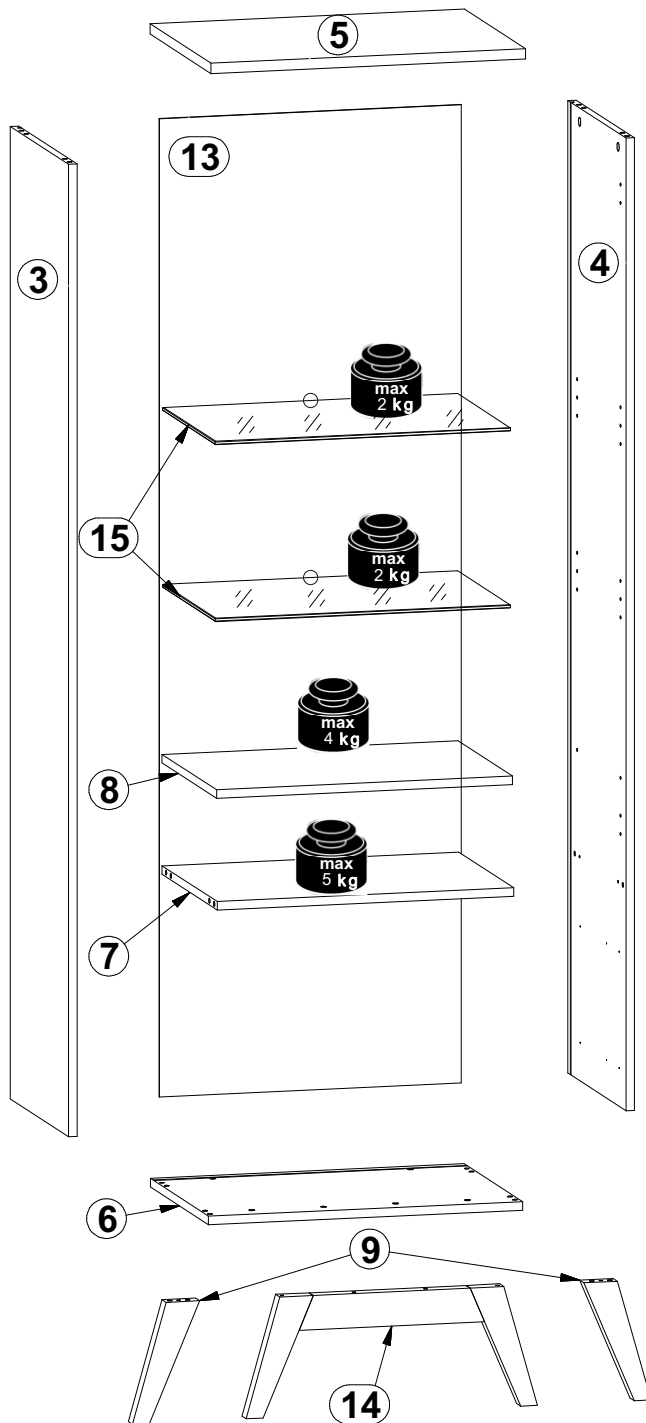
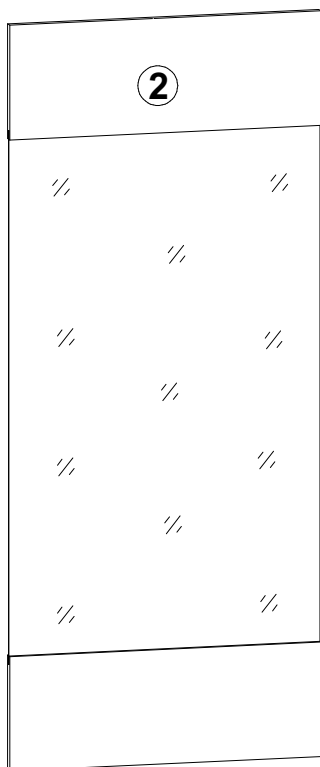
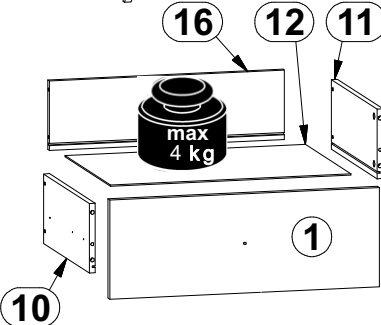
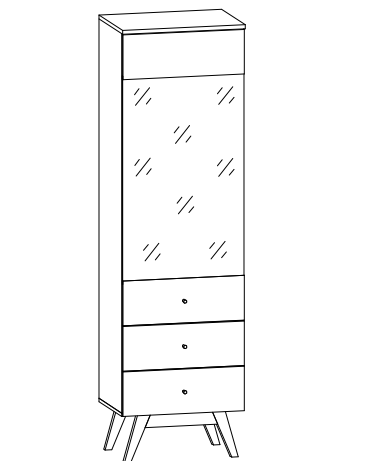
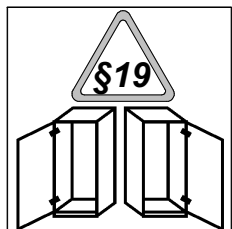
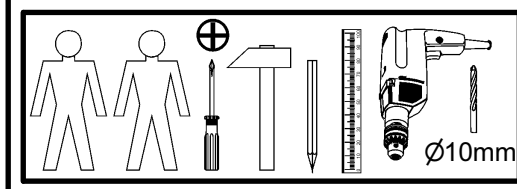
- Furniture units must be placed on a level surface and levelled.
- Check the condition of the cam pins while the furniture is in use. Tighten if necessary.
- NOTE!!! Do not climb on furniture.**
- Furniture must be placed in dry rooms, with working ventilation, and at least 1 m from active heat sources. The rooms must be protected against detrimental weather conditions (sunlight, rain, etc.).
- NOTE!!! Placing excessive loads on furniture is dangerous to users and may cause permanent damage.**
- Furniture must be moved by being lifted it with no load on it. Note: shifting or dragging furniture may cause permanent damage. When moving, hold the vertical elements of the unit, i.e. the sides and legs. Do not grab the horizontal elements, e.g. structural shelves or drawers, as these are prone to damage.
- Clean furniture using a damp cloth or paper towel.

**A**

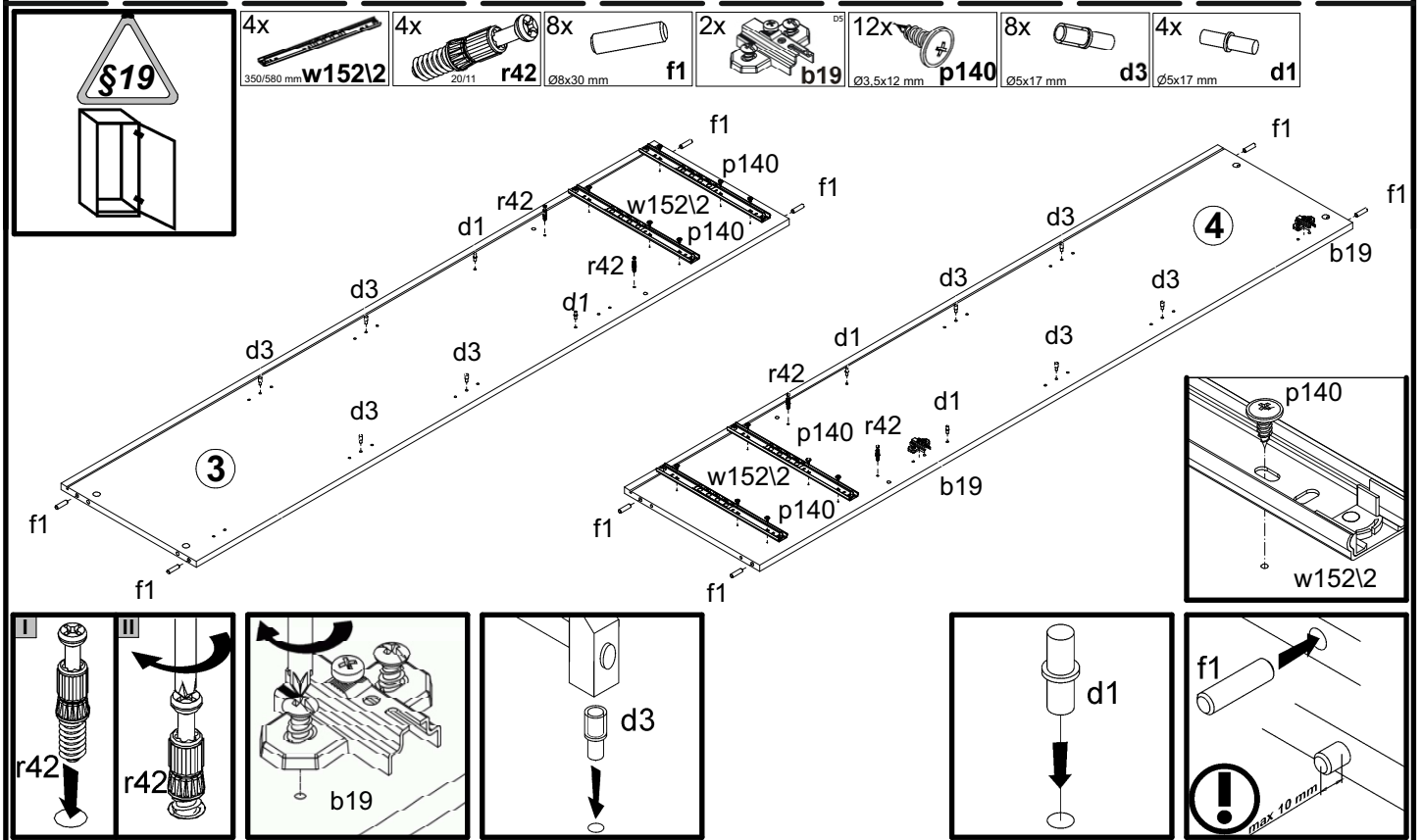
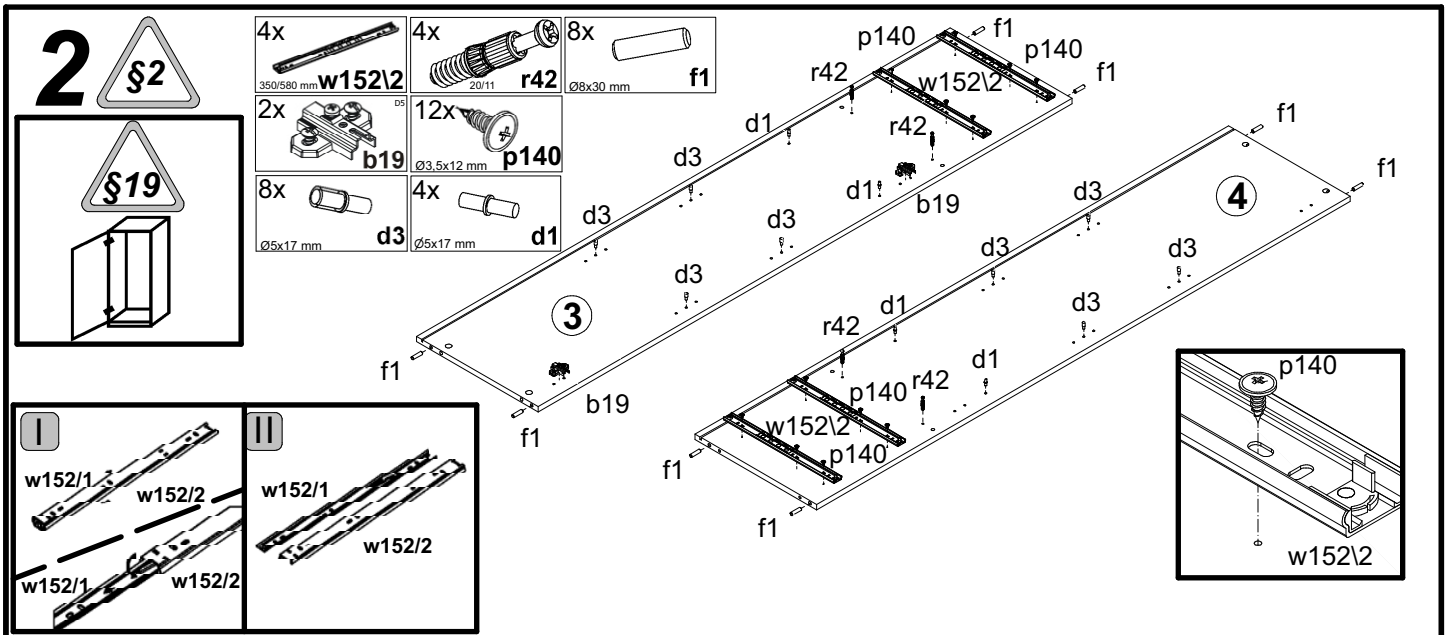
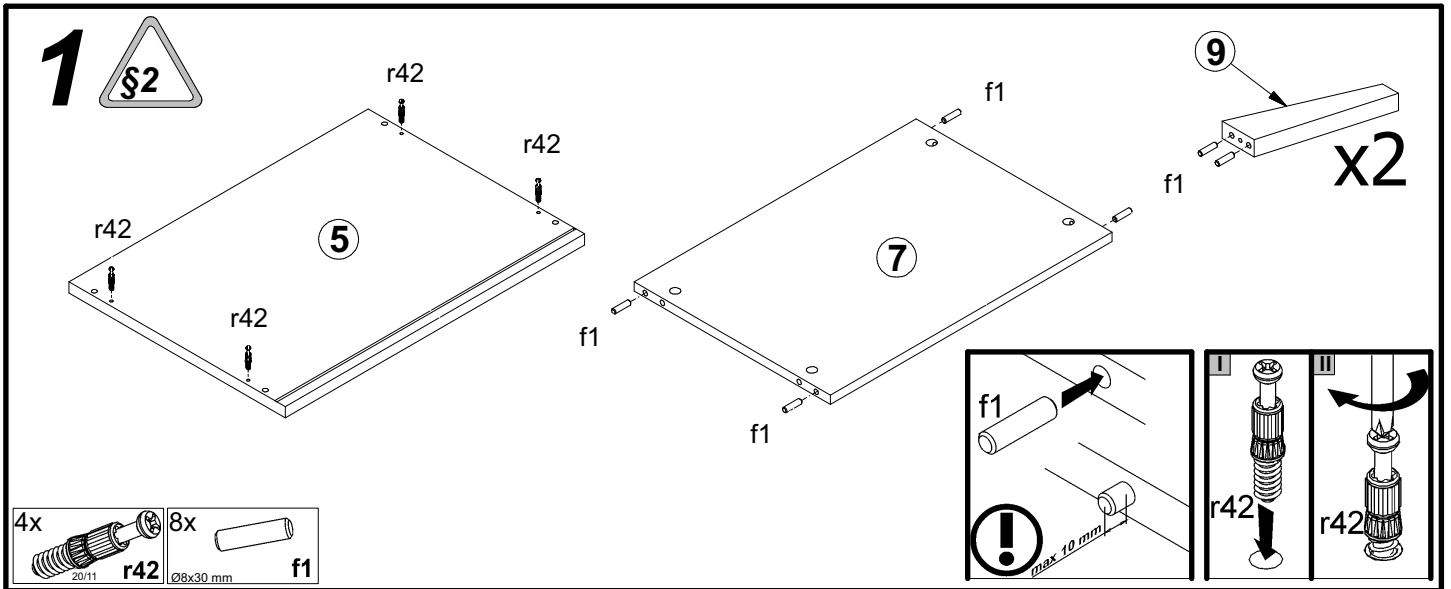
# HEDA

**S385-REG1W2S**

A	B	C			D	E
1	S385-0007	554	200	16	2	2¼
2	S385-0012	1302	554	16	1	2¼
3	S385-1020	1698	387	15	1	2¼
4	S385-1021	1698	387	15	1	2¼
5	S385-2009	560	405	18	1	1¼
6	S385-2010	559	387	15	1	1¼
7	S385-3004	528	367	15	1	1¼
8	S385-3007	527	362	15	1	1¼
9	S385-5003	210	57,7	28	2	1¼
10	ZK1-521	350	140	15	2	1¼
11	ZK1-522	350	140	15	2	1¼
12	S385-9008	491	348	2,5	2	2¼
13	S385-9012	1708	538	2,5	1	2¼
14	S385-5005	519	210	28	1	1¼
15	S385-5011	526	350	5	2	3¼
16	ZS4-5515	477	140	15	2	1¼
-	Фурнитура/Accessories					4¼

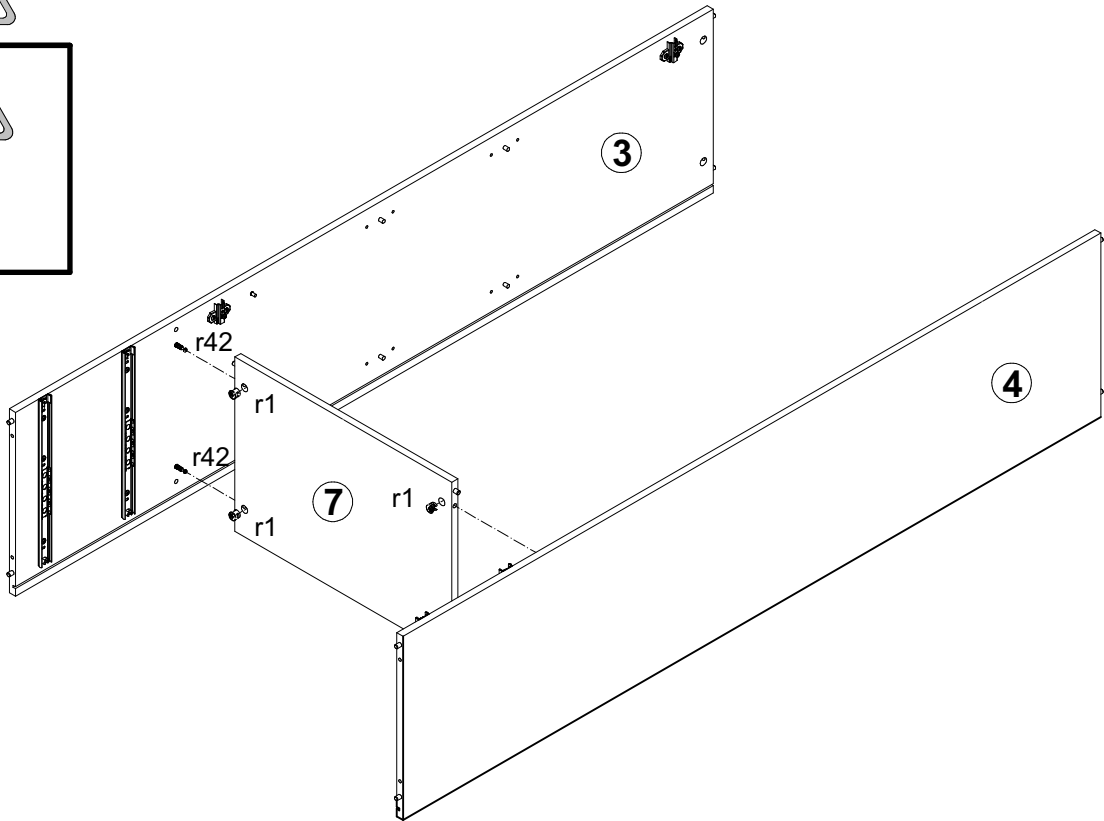
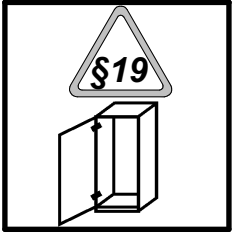



2x a44	2x b19	3x c472	4x d1 Ø5x17 mm	8x d3 Ø5x17 mm	10x e1 Ø7x50 mm	20x f1 Ø8x30 mm	8x p10 Ø4x40 mm	20x s4 Ø5
5x l1	14x l2	4x p51 Ø3,5x15 mm	3x p78 Ø3,5x30 mm	24x p140 Ø3,5x12 mm	16x r1 Ø15x12 mm #16	2x s67	16x r42 20/11	4x w152/11 350/580 mm
4x w152/2 350/580 mm	12x s2 Ø16	1x z1 4 mm	1x f35 □:x50 mm	1x p17 □:x60 mm	1x n26/1	1x p38 Ø3,5x16 mm	6x O21 Ø8x1,8mm	

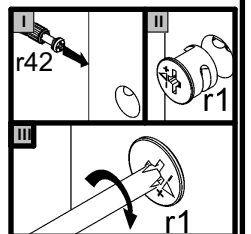
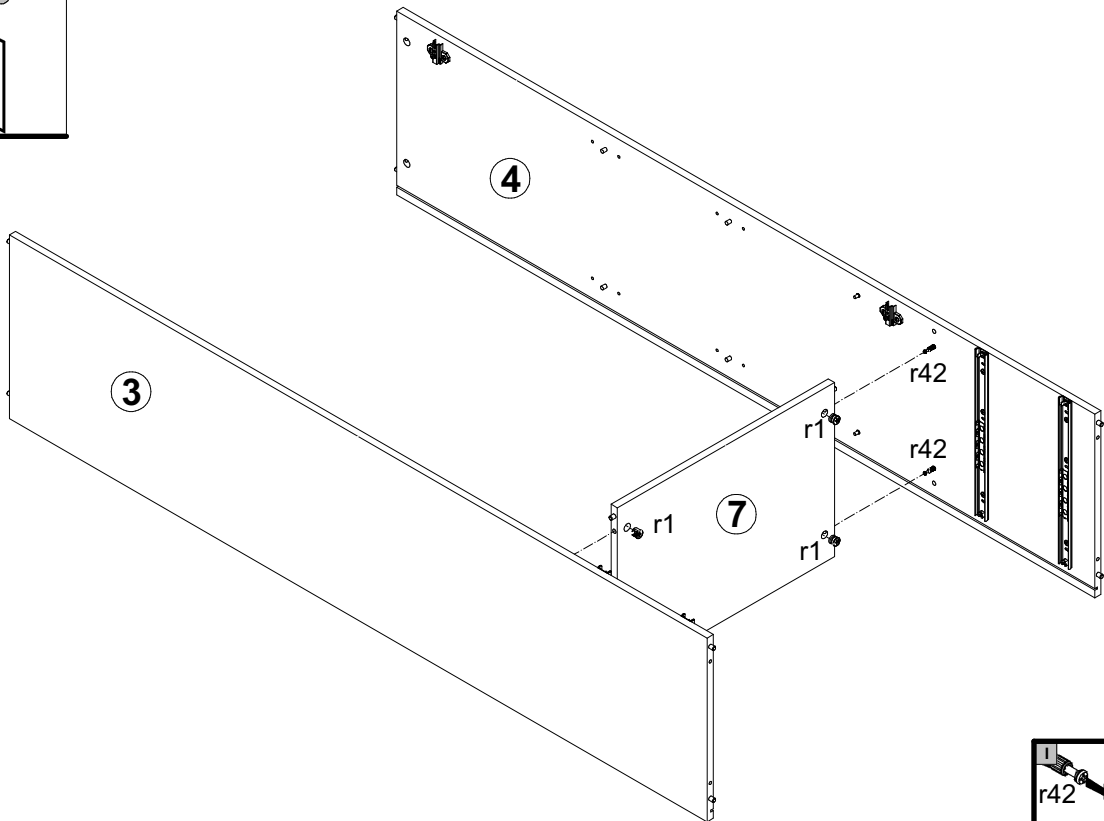


3 §6


4x  r1  
Ø15x12 mm #16




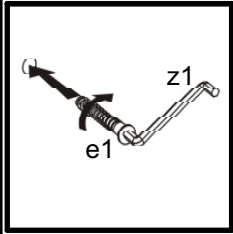
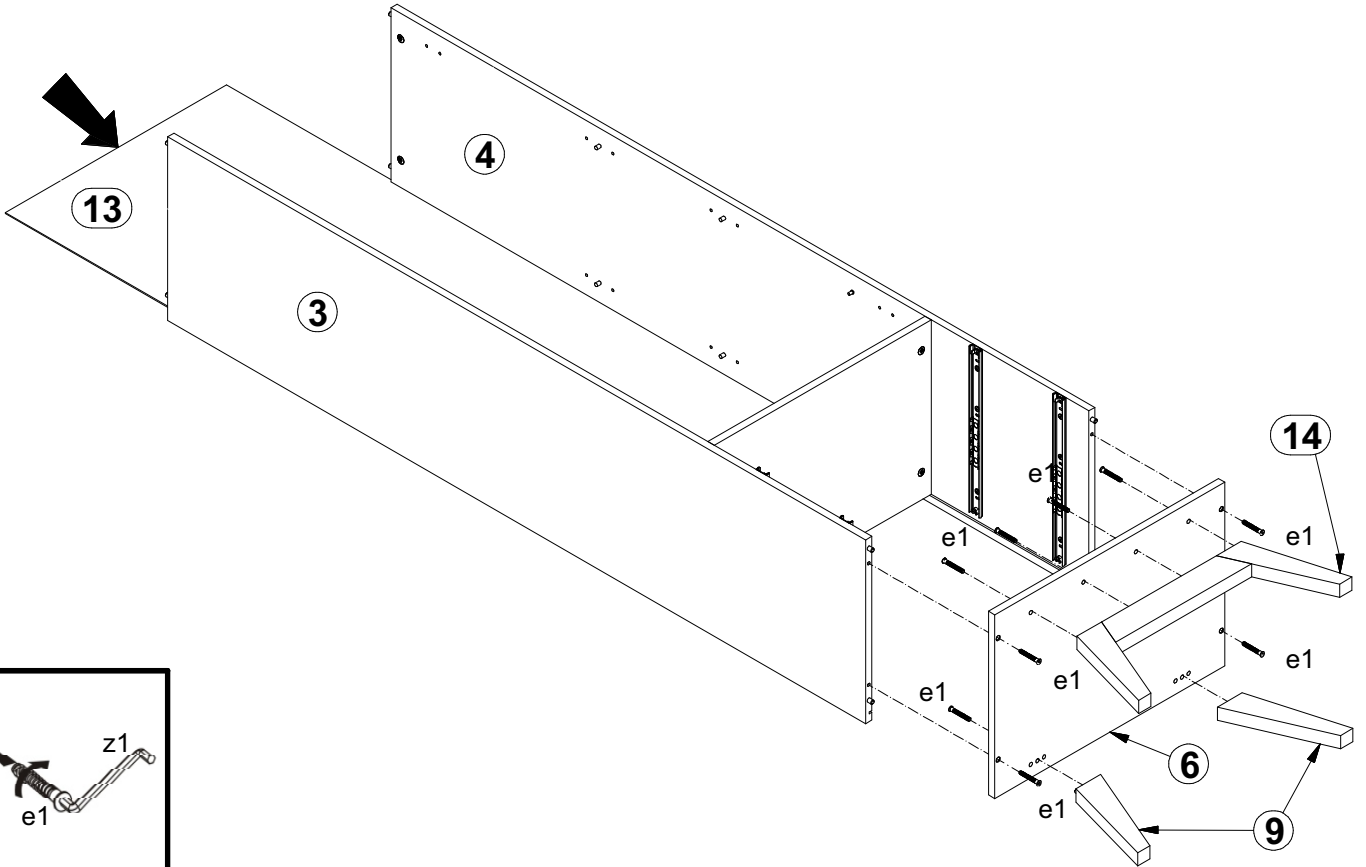
4x  r1  
Ø15x12 mm #16




**4** 

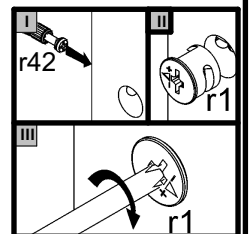
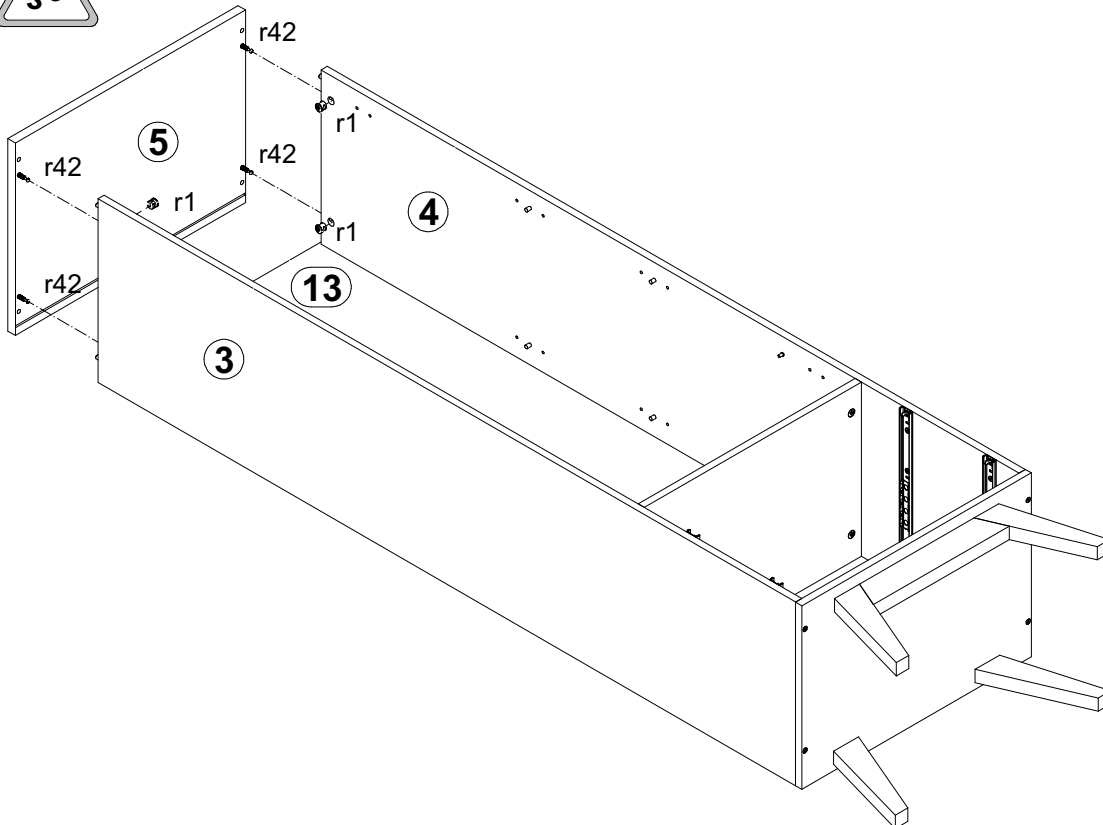
1x  z1  
4 mm

10x  e1  
Ø7x50 mm

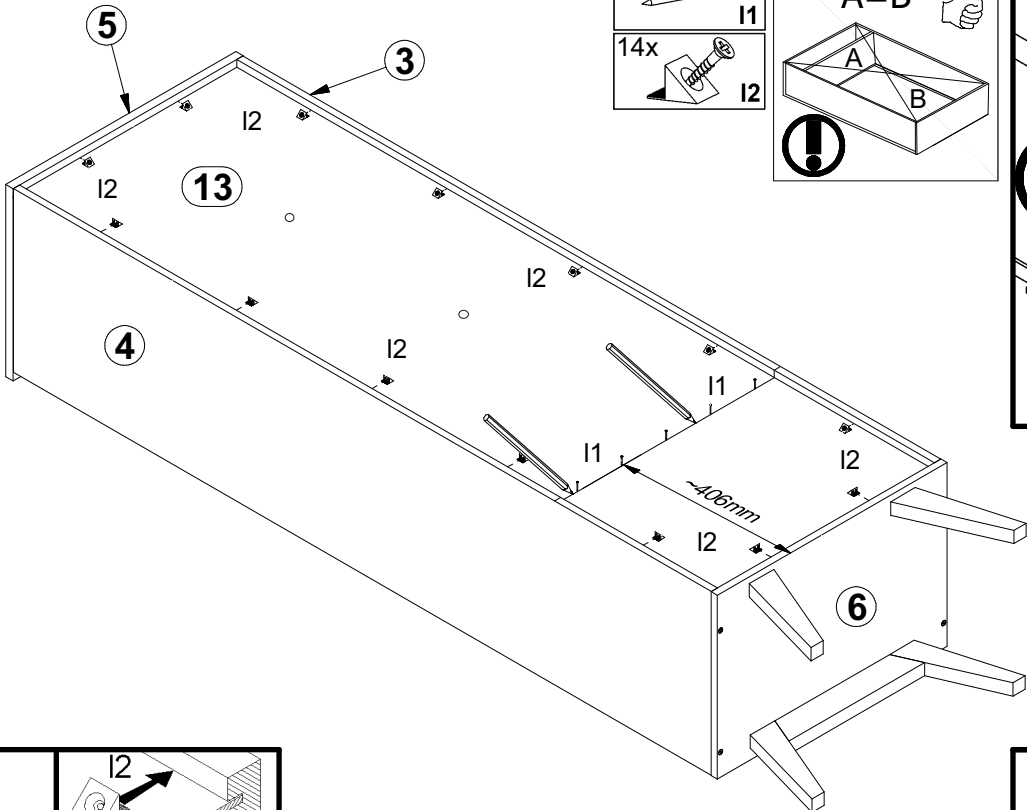


**5** 

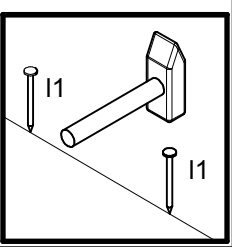
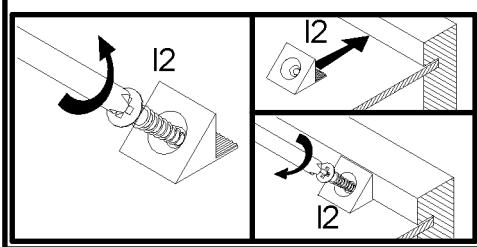
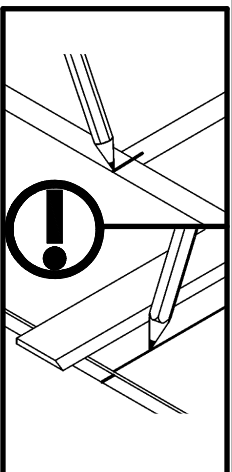
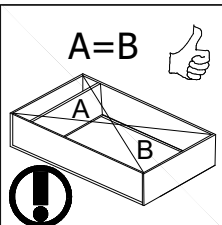
4x  r1  
Ø15x12 mm #16



# 6

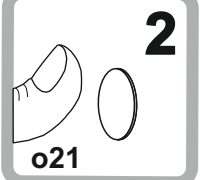
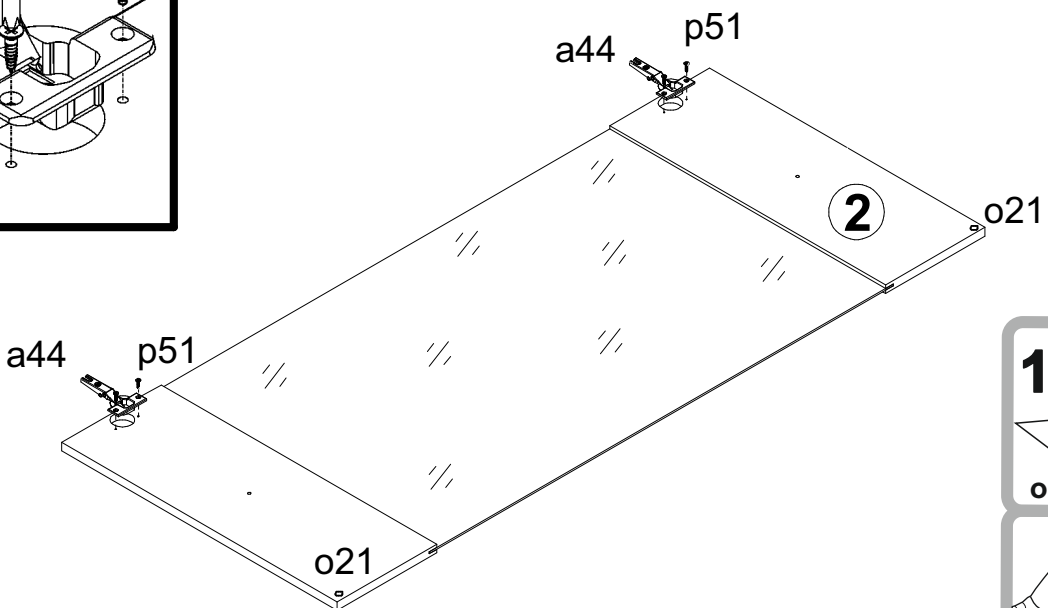
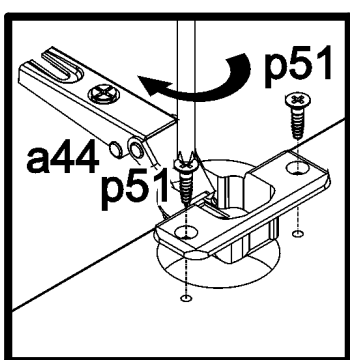


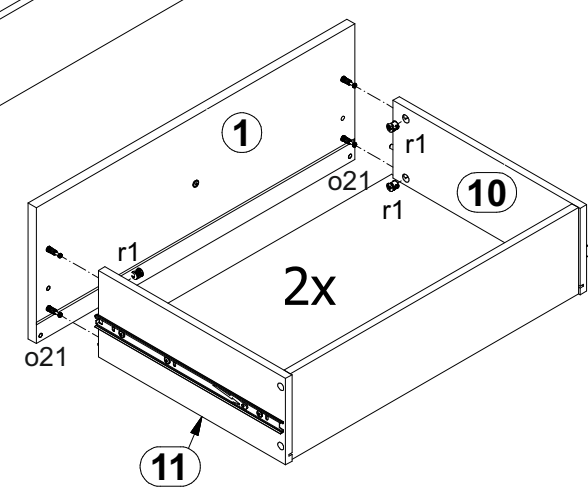
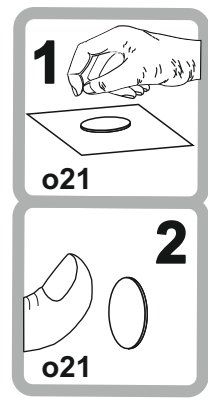
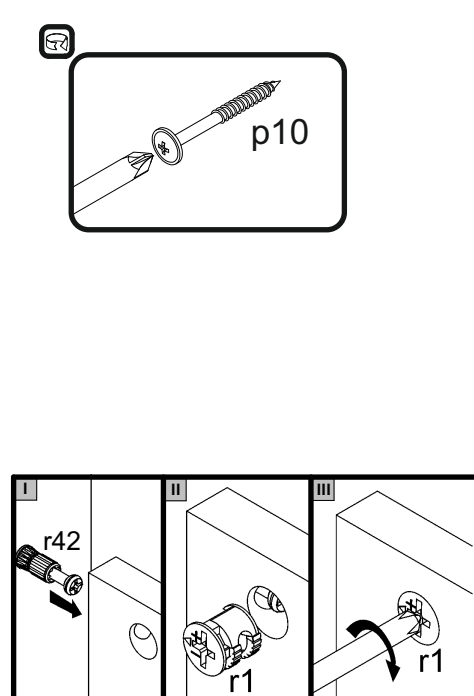
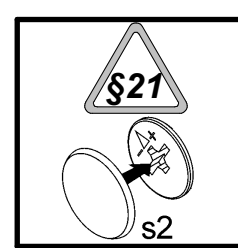
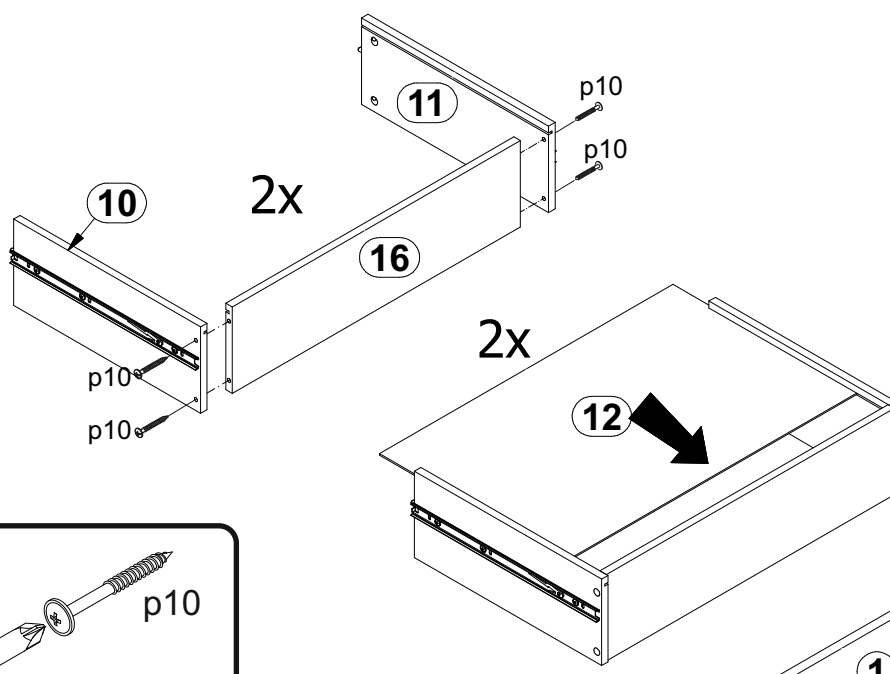
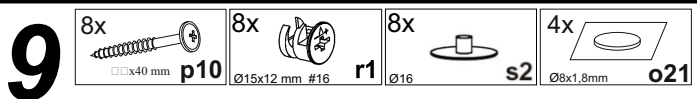
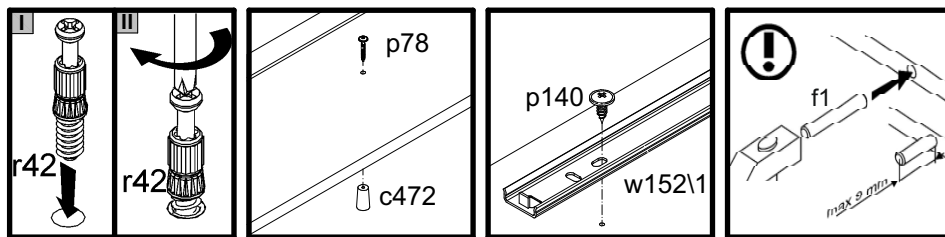
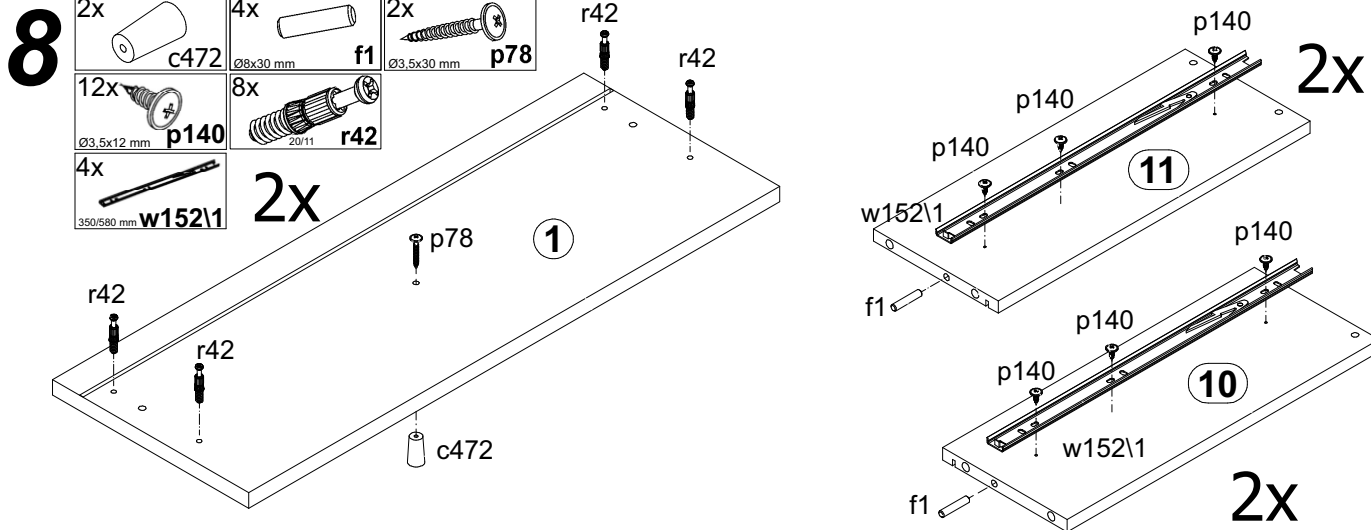
- 5x I1
- 14x I2



# 7

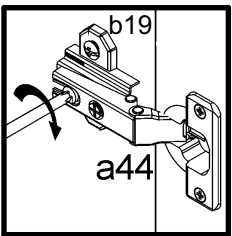
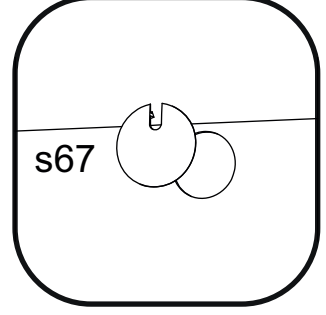
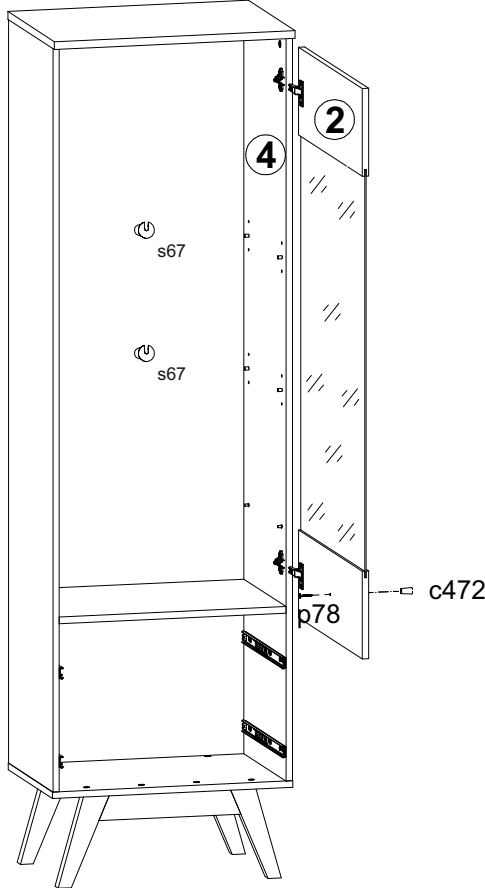
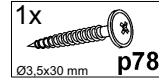
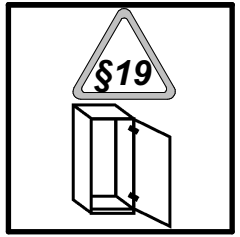
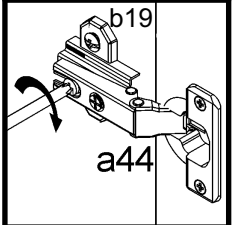
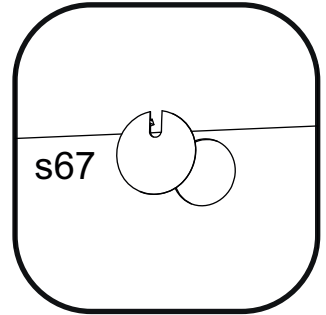
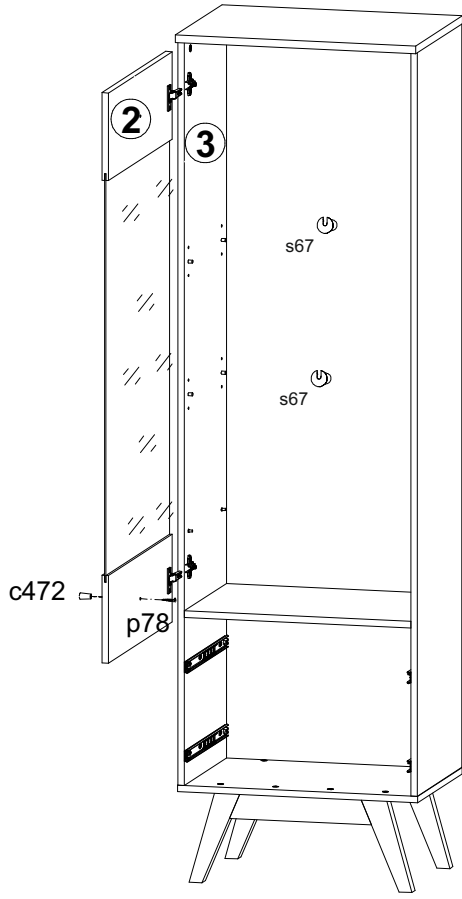
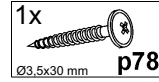
- 2x O21  
Ø8x1,8mm
- 4x p51  
Ø3,5x15 mm
- 2x a44







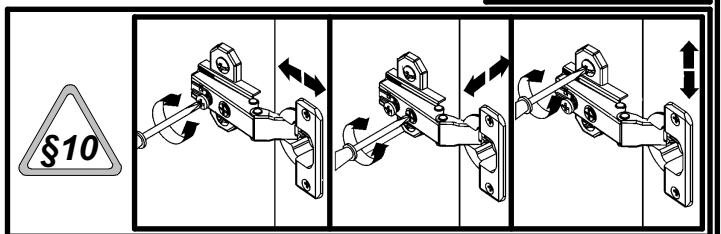
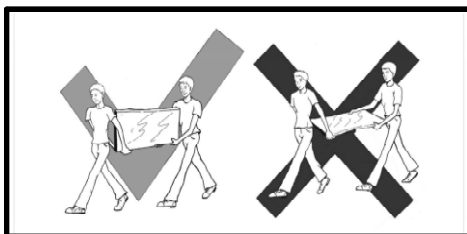
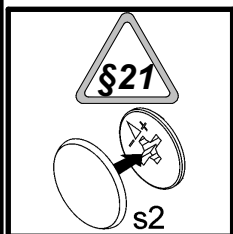
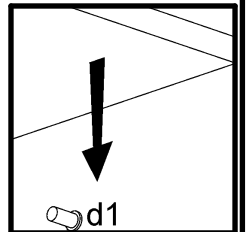
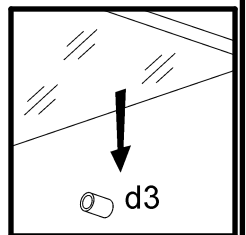
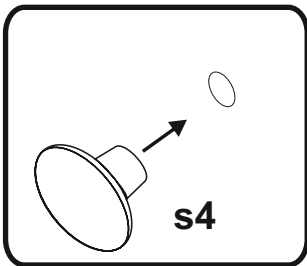
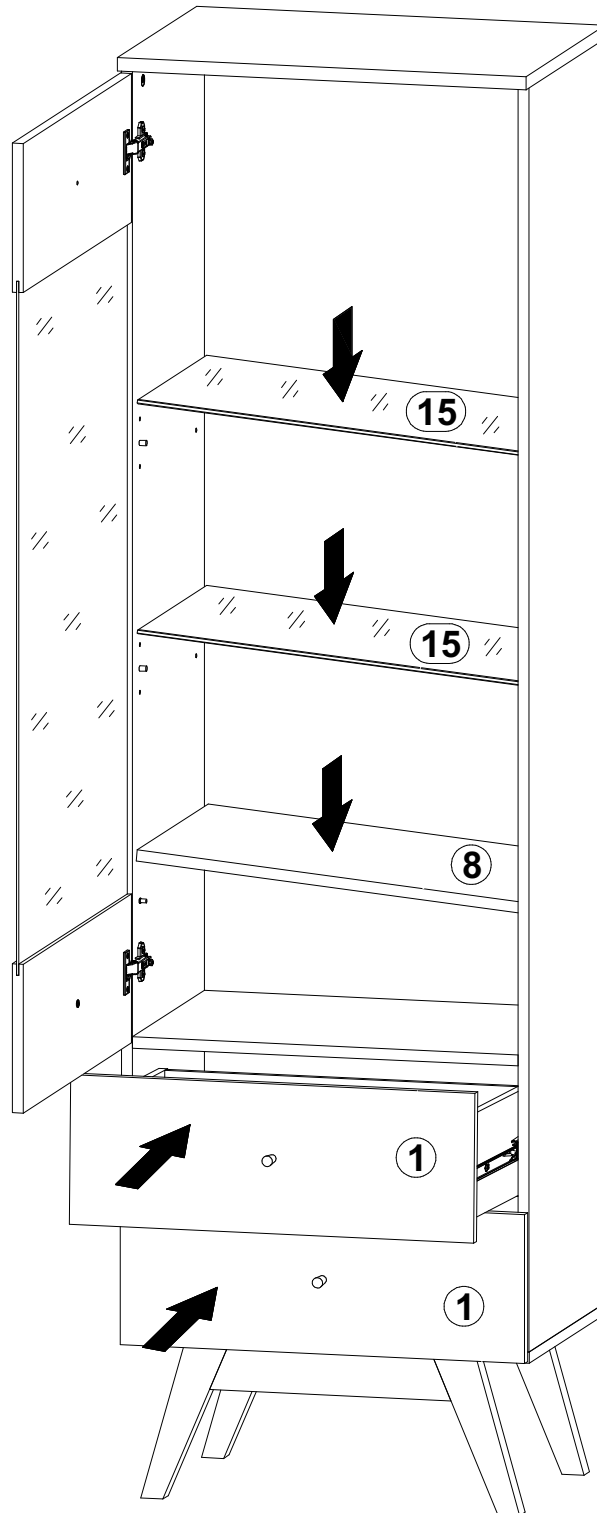


# 10



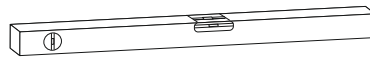
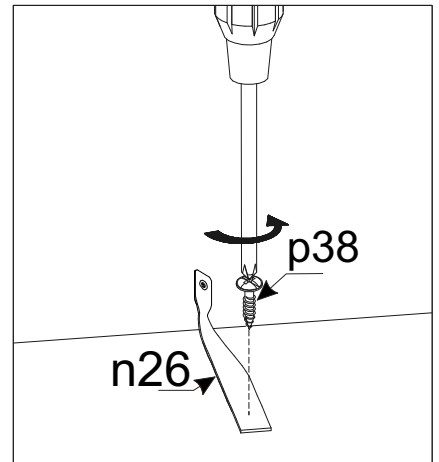
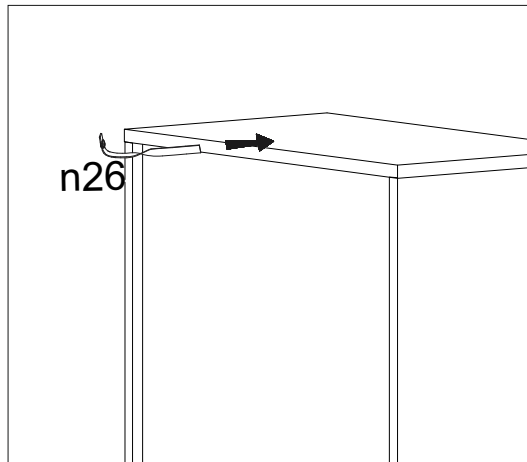
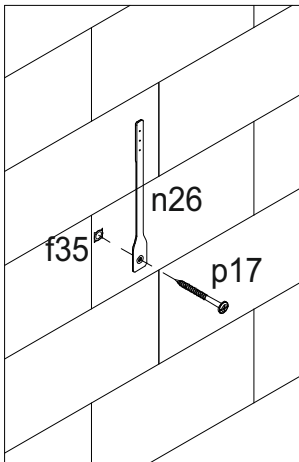
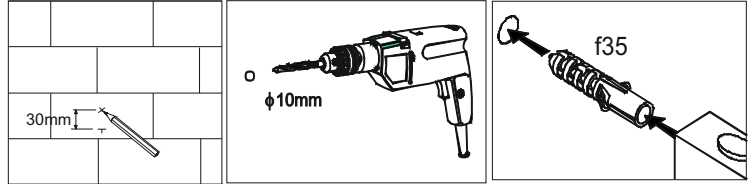
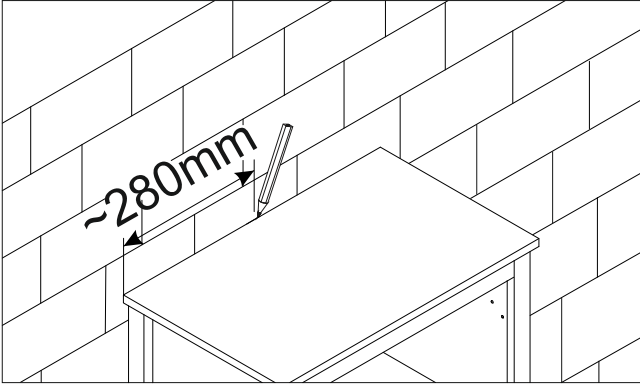
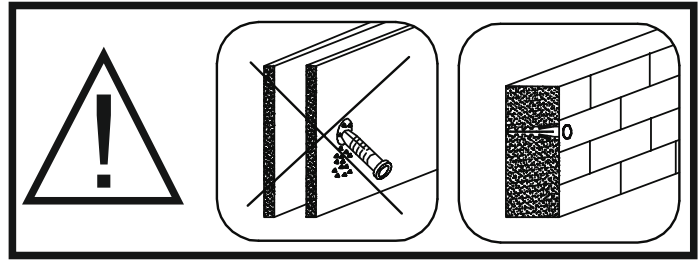
# 11

20x  s4  $\varnothing 5$  | 4x  s2  $\varnothing 16$

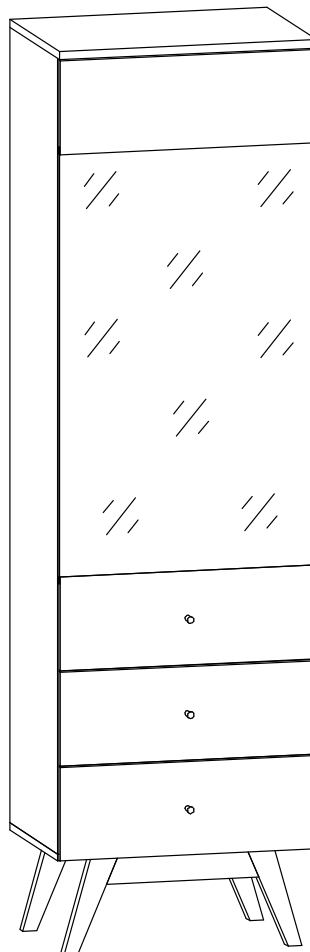


# 12

§18



- |                          |                             |
|--------------------------|-----------------------------|
| 1x<br><br>n26/1          | 1x<br><br>Ø3.5x16 mm<br>p38 |
| 1x<br><br>□x50 mm<br>f35 | 1x<br><br>□x60 mm<br>p17    |



# 13

## REG1W2S с подсветкой

