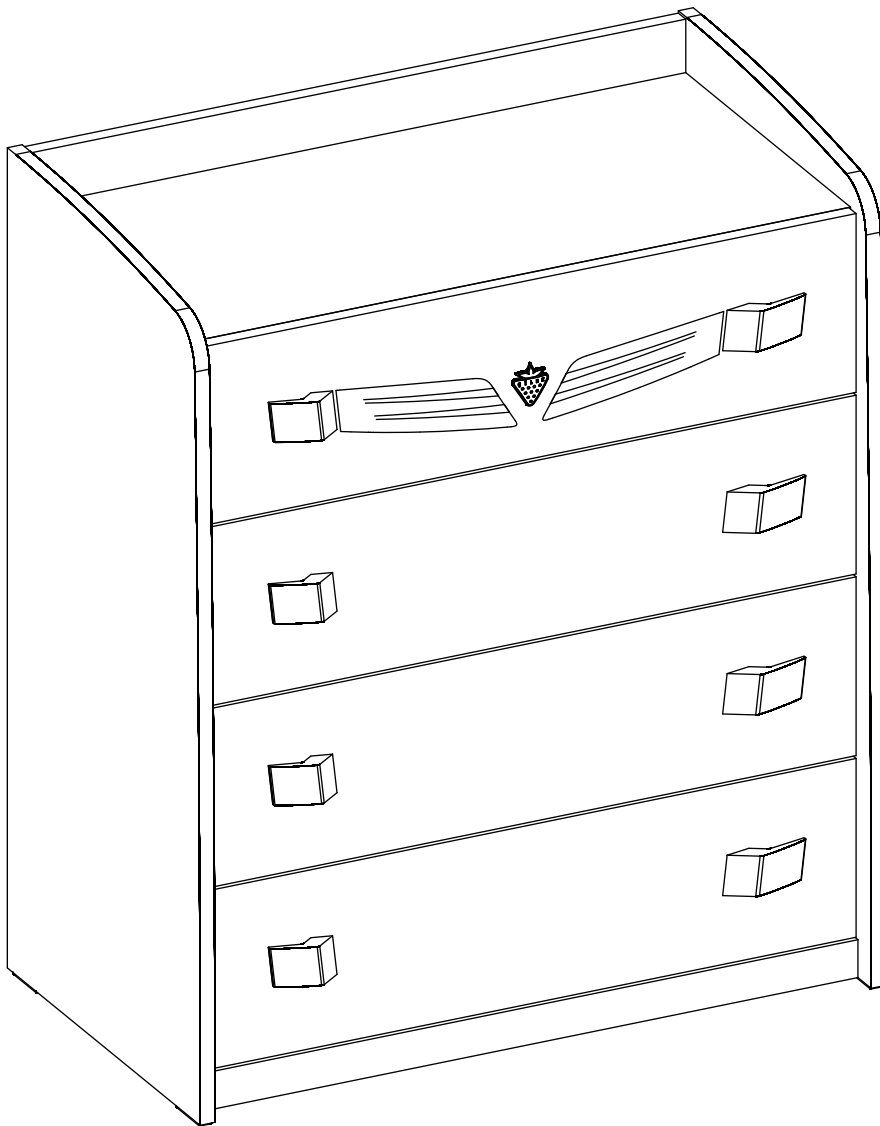
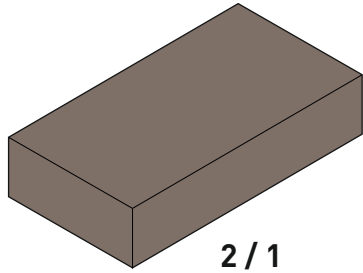
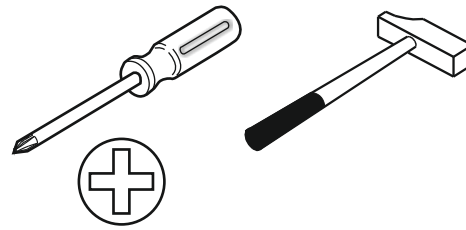
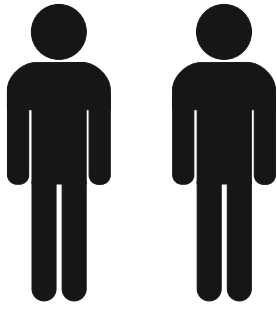
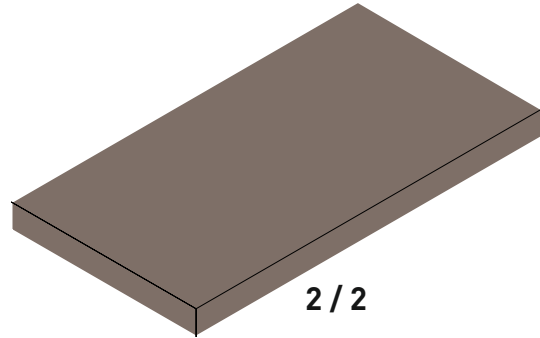


**20.35.1204.00**





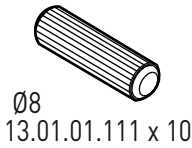
2 / 1



2 / 2



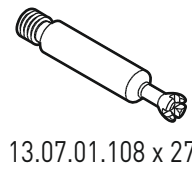
13.07.01.110 x 27



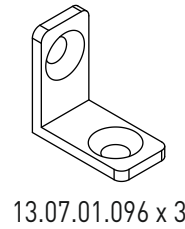
Ø8  
13.01.01.111 x 10



13.01.01.058 x 27



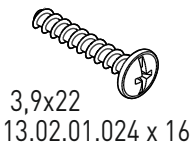
13.07.01.108 x 27



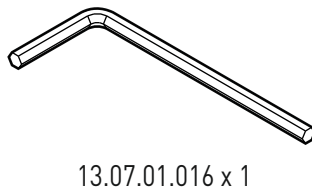
13.07.01.096 x 3



M6x15  
13.03.01.024 x 6



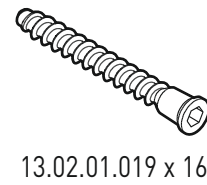
3,9x22  
13.02.01.024 x 16



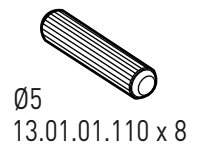
13.07.01.016 x 1



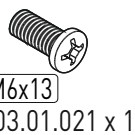
13.01.01.175 x 1



13.02.01.019 x 16



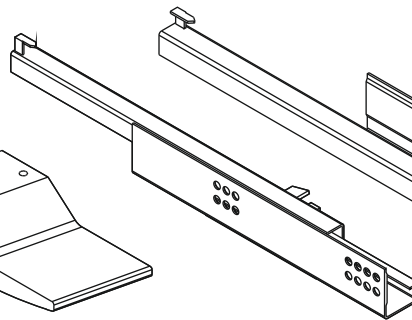
Ø5  
13.01.01.110 x 8



M6x13  
13.03.01.021 x 1



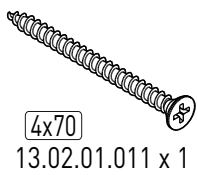
13.01.01.170 x 4



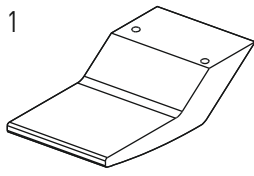
13.05.01.011 x 4



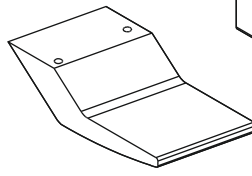
13.02.01.018 x 16



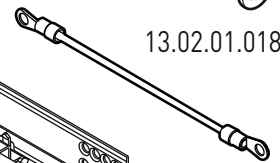
4x70  
13.02.01.011 x 1



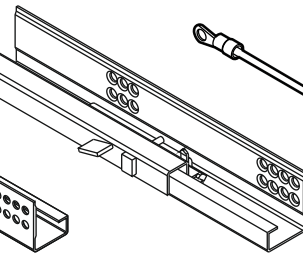
13.06.01.009 x 4



13.06.01.010 x 4

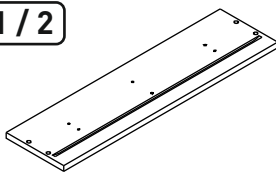


13.07.01.135 x 1

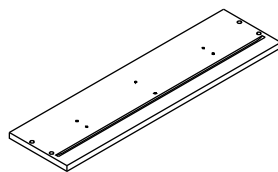


13.05.01.010 x 4

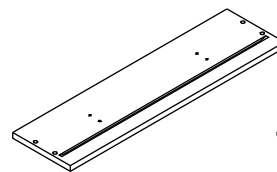
1 / 2



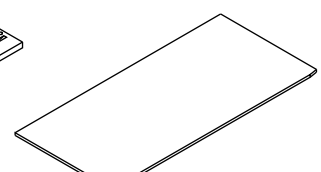
18.35.1204.005x 1



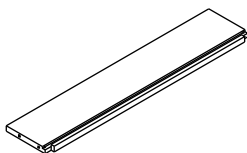
18.35.1204.006x 1



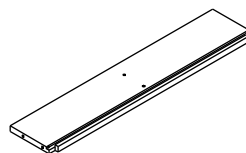
18.35.1204.008x 2



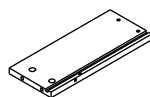
18.35.1204.016x 4



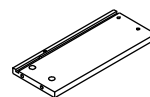
18.35.1204.011x 2



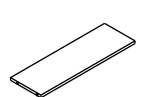
18.35.1204.012x 2



18.35.1204.010x 4

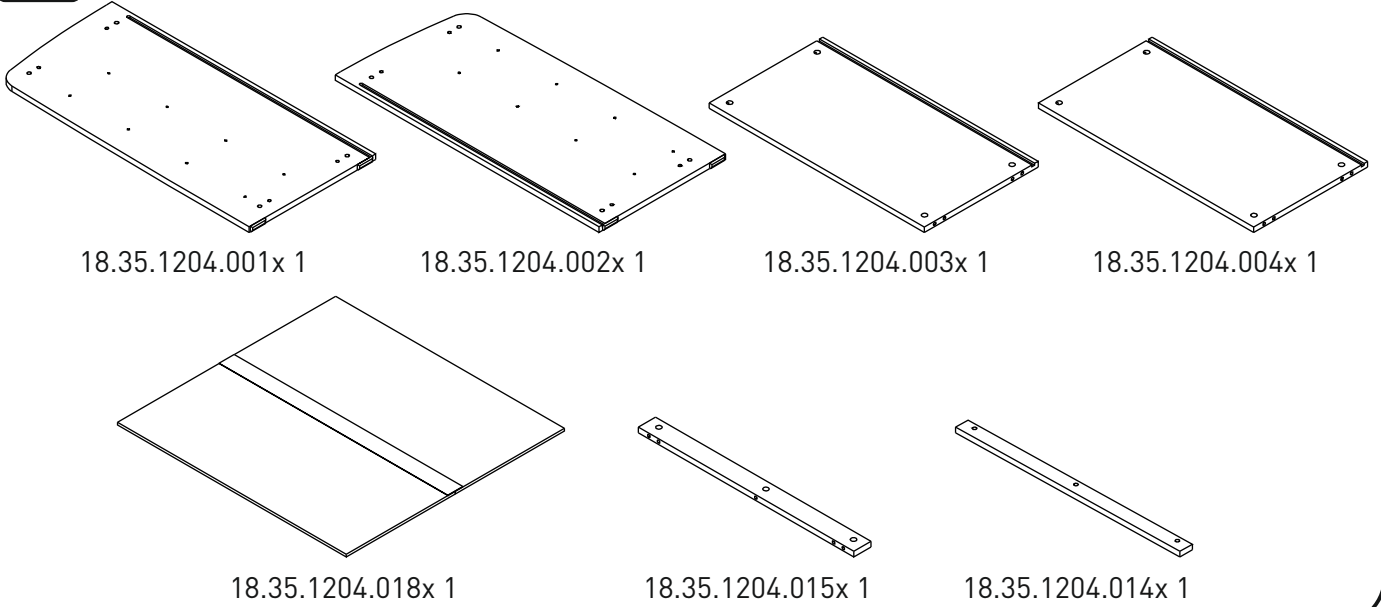


18.35.1204.009x 4

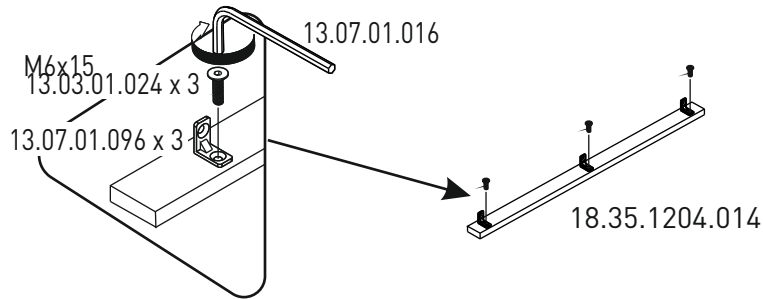


18.35.1204.013x 2

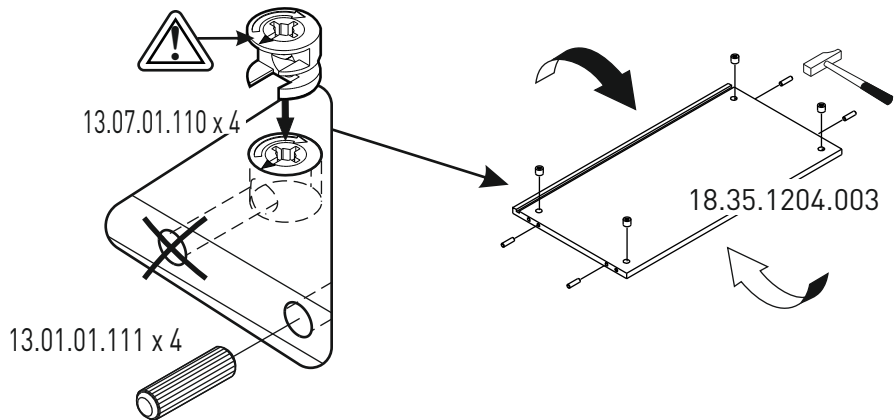
2/2



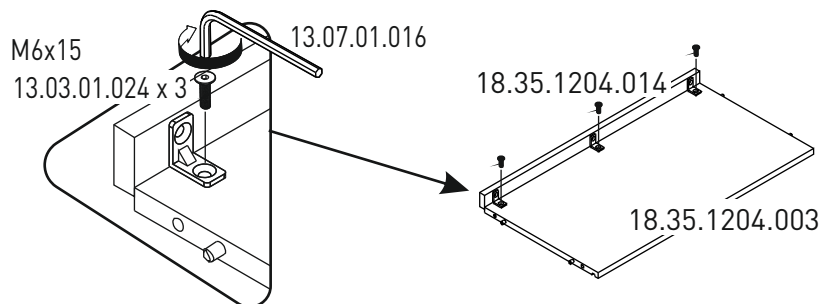
1



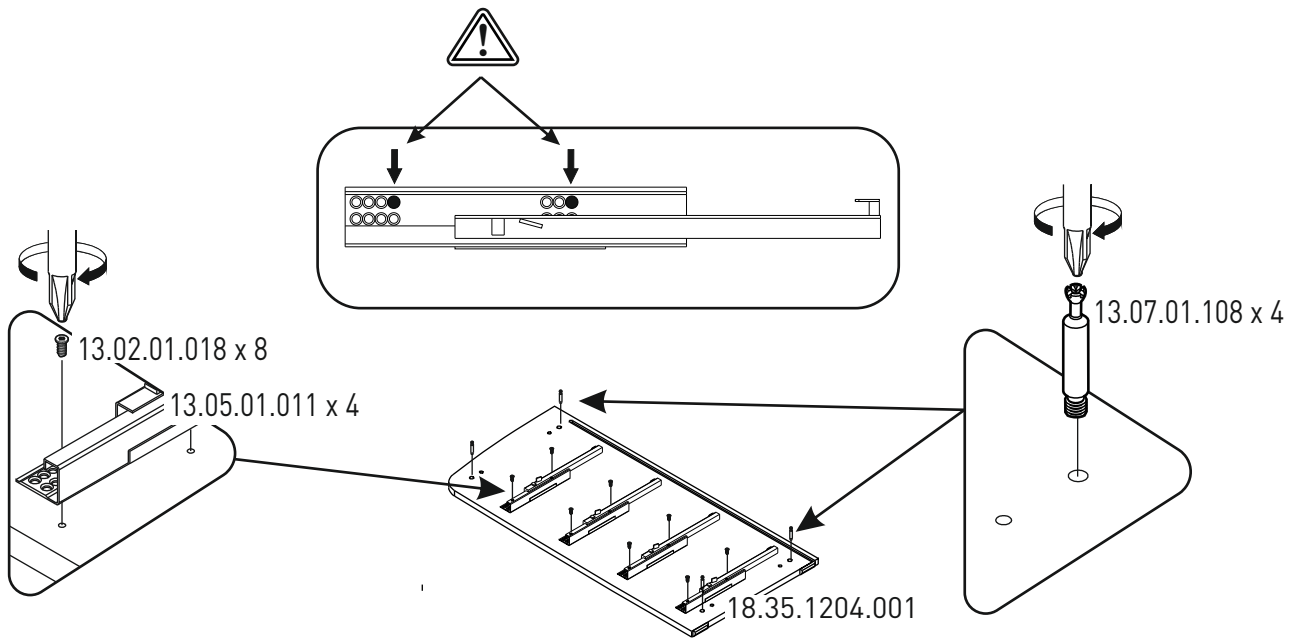
2



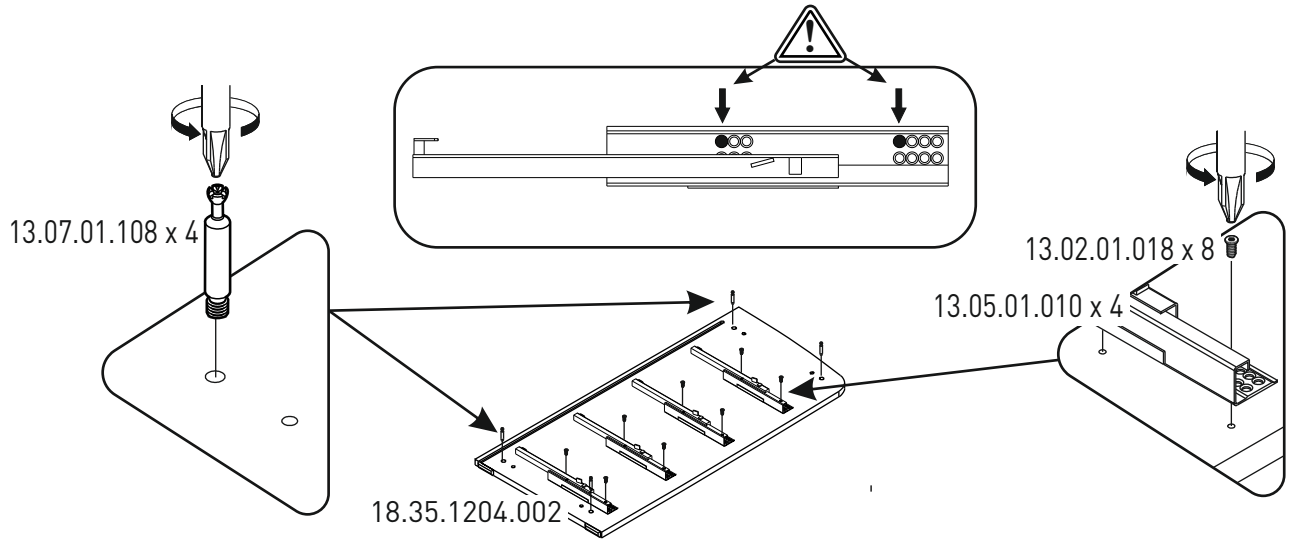
3



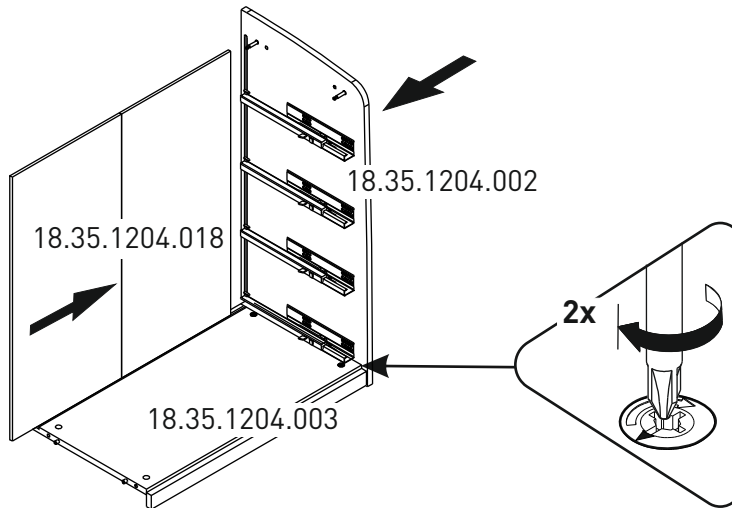
4



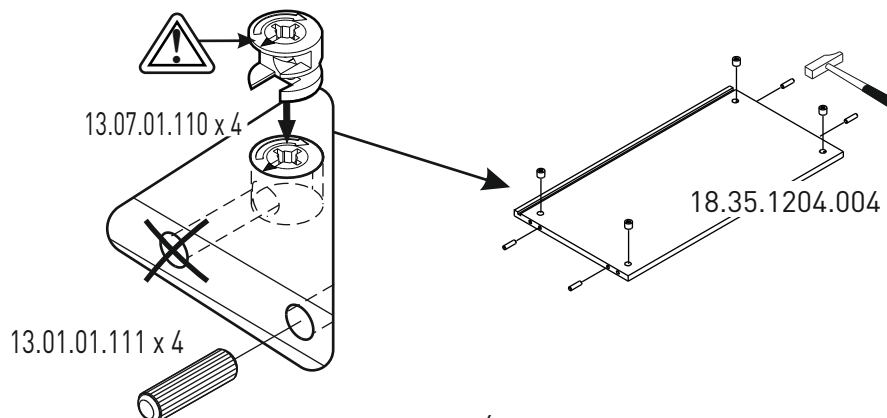
5



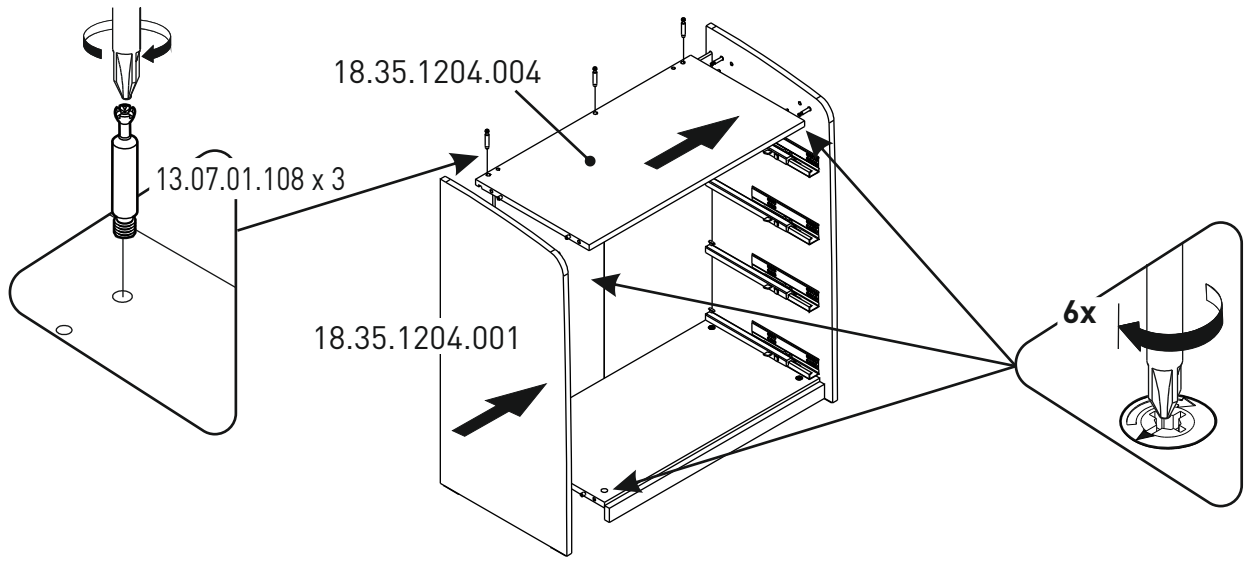
6



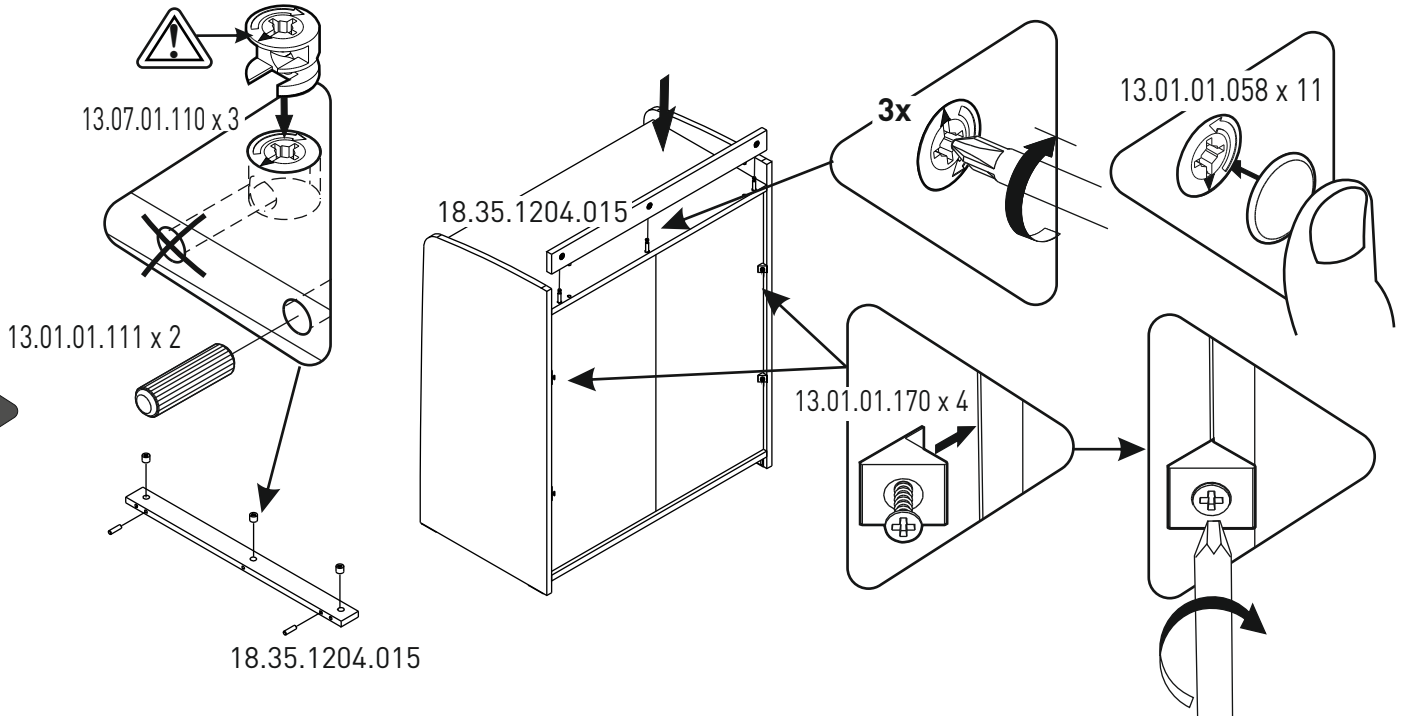
7



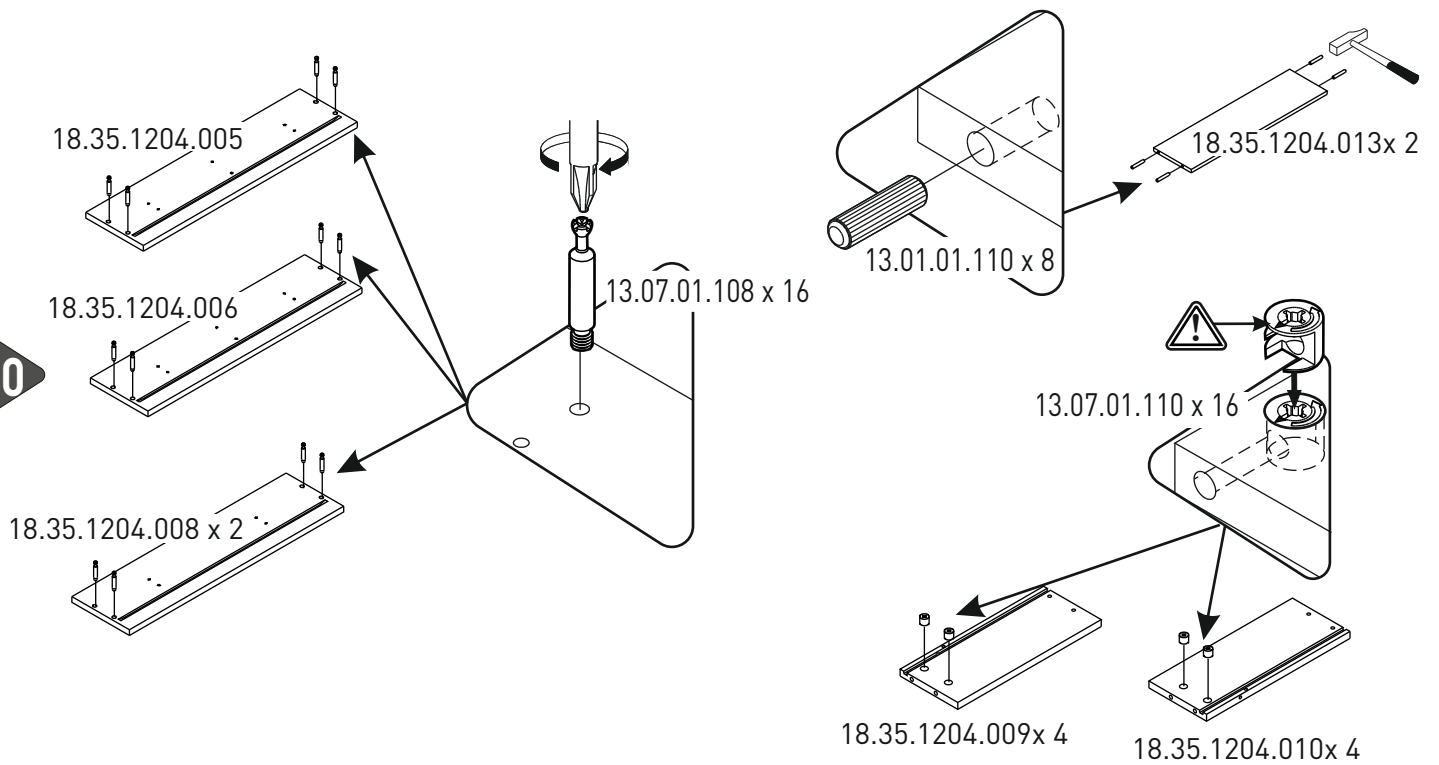
8

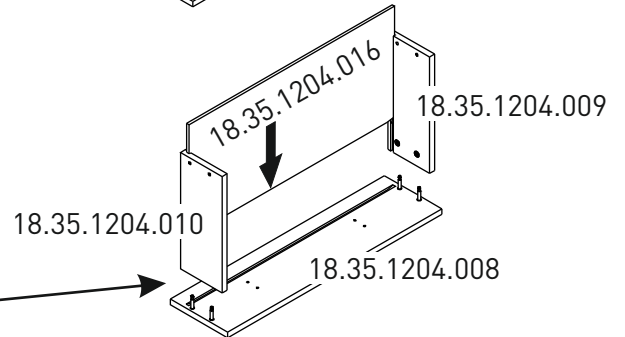
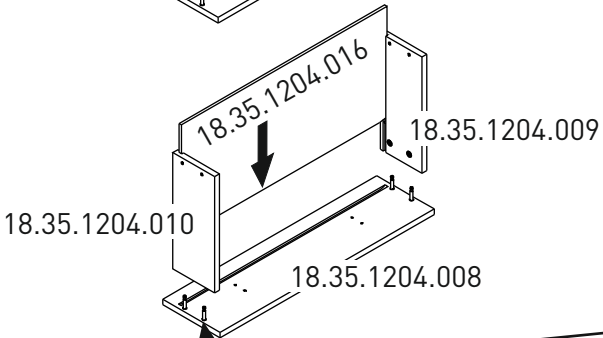
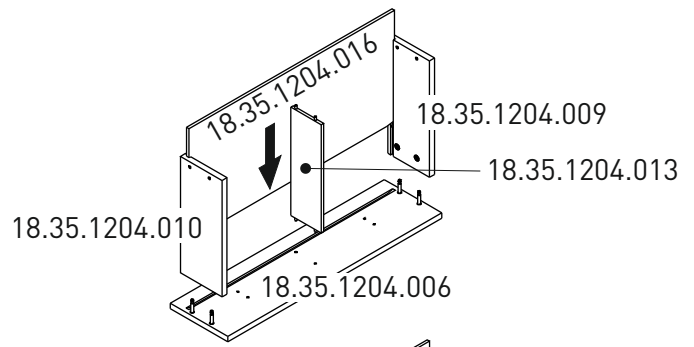
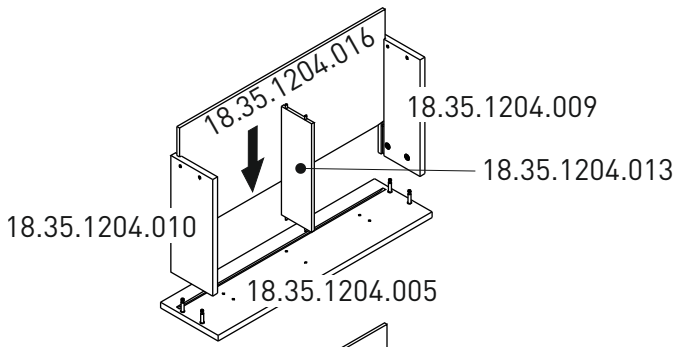


9

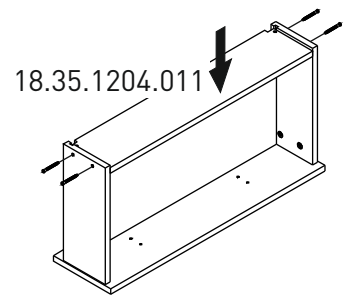
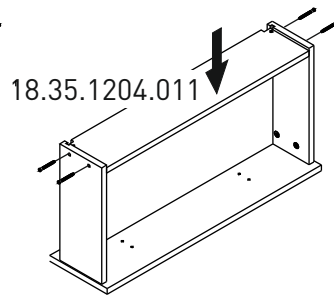
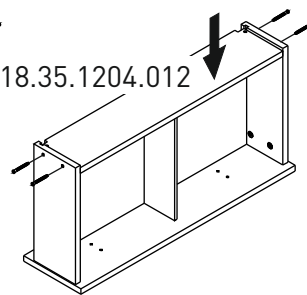
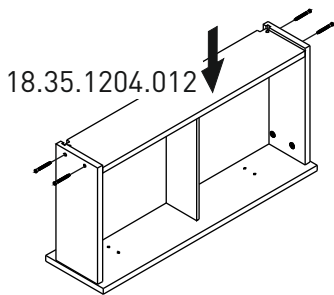
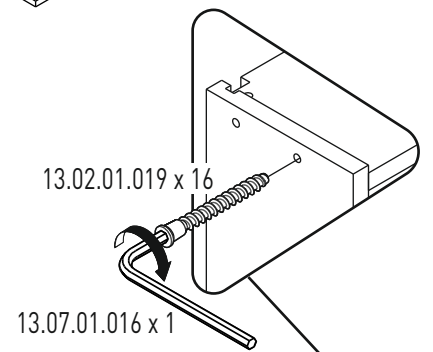
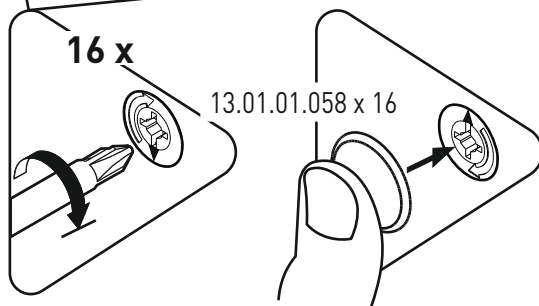


10

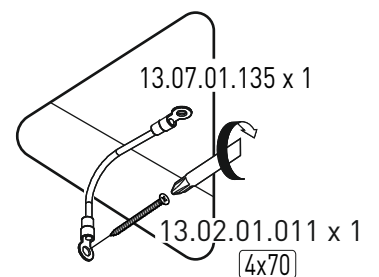
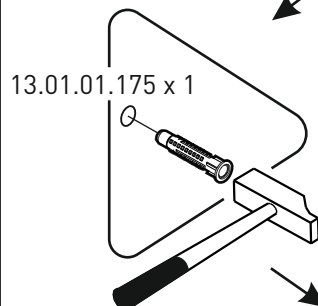
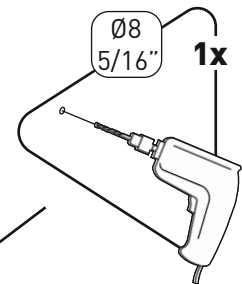
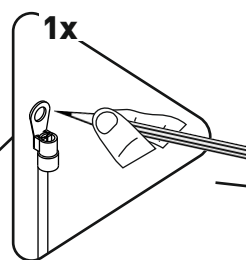
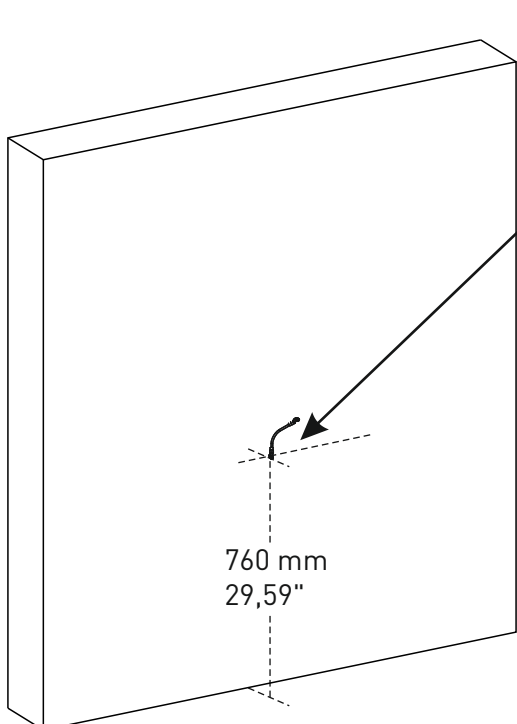




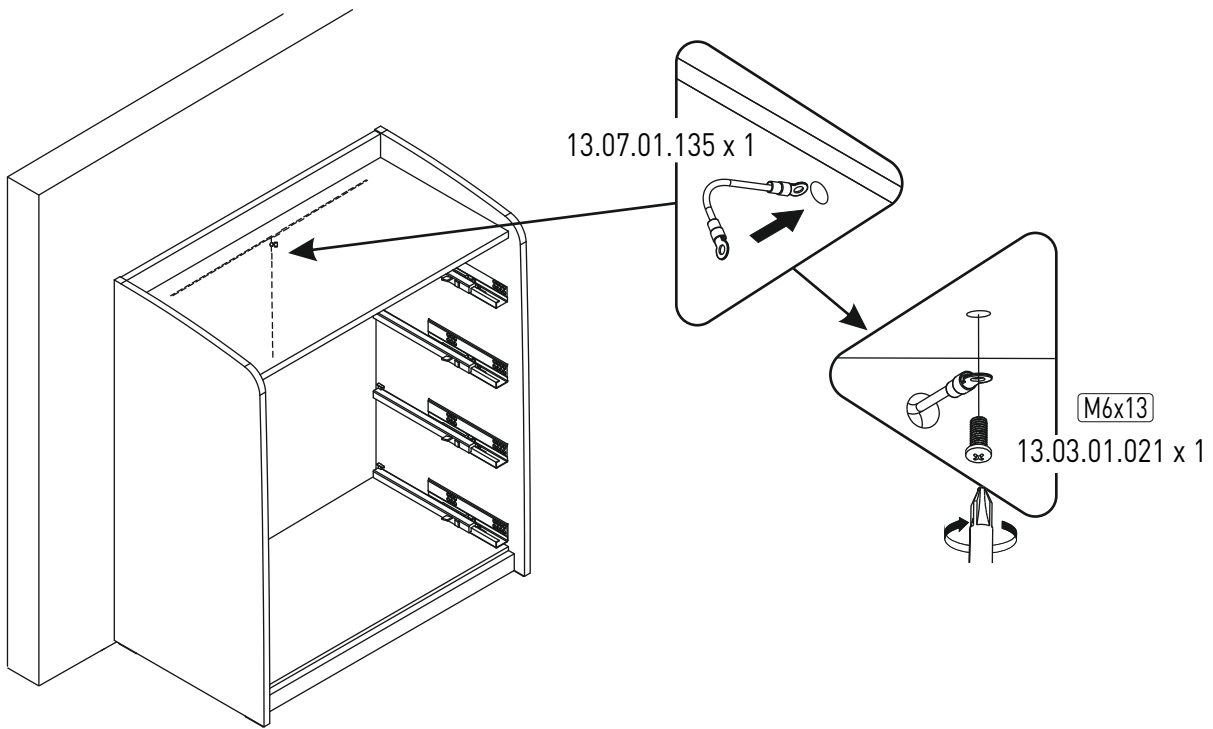
11



12



13



14

