

Коллекция мебели “Каспер”



Лестница приставная
(482*990*1506)

sbk
home

Ставропольский край, с. Верхнерусское
ул. Батайская, 24 «Ж» тел.: 8-800-500-52-16

ОБЩИЕ ТЕХНИЧЕСКИЕ УКАЗАНИЯ ПО СБОРКЕ.

Перед сборкой внимательно ознакомьтесь с данной инструкцией. Для сборки изделий желательно воспользоваться помощью квалифицированных специалистов. Сохраняйте упаковку до полной сборки изделия.

Во избежание появления царапин сборку необходимо проводить на мягком подстилочном материале. Согласно схемам сборки прикрепить необходимую фурнитуру. После этого можно приступать к сборке комплекта. Рекомендуется монтировать каркас в горизонтальном положении.

В мебельном наборе могут быть конструктивные изменения, не указанные в данной конструкции и не ухудшающие качество изделия, так как мы постоянно работаем над улучшением производимой продукции.

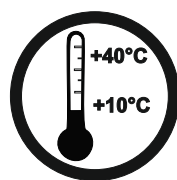
ГАРАНТИЙНЫЕ ОБЯЗАТЕЛЬСТВА.

1. Изготовитель гарантирует соответствие мебели требованиям ГОСТа 16371-2014, 19917-2014 при соблюдении условий транспортировки, хранения, сборки (для мебели, поставляемой в разобранном виде), эксплуатации.
2. Гарантийный срок эксплуатации мебели: для общественных помещений -18 мес., бытовой -24 мес. Гарантийный срок при розничной продаже через торговую сеть исчисляется со дня продажи мебели, при внерозничном распределении - со дня получения её потребителем.
3. Согласно постановлению правительства Российской Федерации от 16 июня 1997г. №720 мебель относится к товарам длительного пользования. В связи с этим по истечению срока службы (10 лет) потребитель должен обратиться в специализированную организацию по ремонту мебели с целью оценки дальнейшей пригодности мебели к безопасной эксплуатации и определения возможного дальнейшего срока службы.
4. Предприятие оставляет за собой право на замену фурнитуры и метизов, не влияющих на изменение конструкции и качества изделия.
5. Перед началом сборки изделия проверьте комплектность, целостность деталей и фурнитуры, при обнаружении брака или некомплектности обратитесь к продавцу, указав **номер смены, партии и дату изготовления** с бирки упаковки. В случае некомплектности или несоответствия фурнитуры дополнительно укажите **фамилию** упаковщика и **дату изготовления**. В случае установки бракованной детали, утери бирок с упаковок, претензии исправляются за счет покупателя.

ПРАВИЛА УХОДА И ЭКСПЛУАТАЦИИ.

Для сохранения эксплуатационных и эстетических качеств мебели в течение длительного срока необходимо соблюдать условия её хранения, правила эксплуатации и ухода.

1. Мебель рекомендуется эксплуатировать в проветриваемом сухом помещении с температурой воздуха не ниже +10 С и относительной влажностью воздуха 50-80%.
2. При эксплуатации изделий, имеющих стеклянные створки, полки и зеркала необходимо помнить, что эксплуатация стеклоизделий и зеркал с трещиной сопряжена с риском получения травмы. При появлении трещин надо немедленно заменить стеклоизделие.
3. В процессе эксплуатации мебели возможно ослабление крепежной фурнитуры - необходимо периодически подтягивать её.
4. Во избежание потери товарного вида мебель и зеркала рекомендуется защищать от прямых солнечных лучей, не должна размещаться вблизи отопительных приборов, сырых и холодных стен (может привести к изменению цвета и отслоению пленки).
5. Не допускать попадания воды и технических жидкостей на поверхность мебели, не следует ставить на поверхность горячие предметы без теплоизоляционной прокладки.
6. Беречь поверхность мебели от механических повреждений.
7. Поверхность мебели можно чистить влажной тканью с применением средств по уходу за мебелью с последующей протиркой насухо. **Запрещено применять эфир, ацетон, бензин и др. средства, содержащие спирт и растворитель, поскольку печатный рисунок на фасадах не устойчив к их воздействию!!!**
8. Фасадную часть следует чистить мягкой тканью с применением хозяйственного мыла, после чего вытирать насухо. Не использовать для чистки наждачную бумагу, соду и др. средства, содержащие абразивные материалы.



ЛДСП 16мм Тира U1171

Поз.	Наименование	Кол-во	Деталь		Упаковка
			Длина	Ширина	
1	Бок левый	1	1502	990	№1
2	Бок правый	1	1502	990	№1
3	З/с	1	450	1125	№2
4	Полка стяжная	2	450	464	№2
5	Полка стяжная	1	450	772	№3
6	Полка стяжная	1	450	388	№2
	Обезоки бока	2			№1

ЛДСП 16мм Дублин U2719

Поз.	Наименование	Кол-во	Деталь		Упаковка
			Длина	Ширина	
7	Накладка ящика	4	232	444	№2

ЛДСП 16мм Кашемир серый U702 ST9 ШАГРЕНЬ

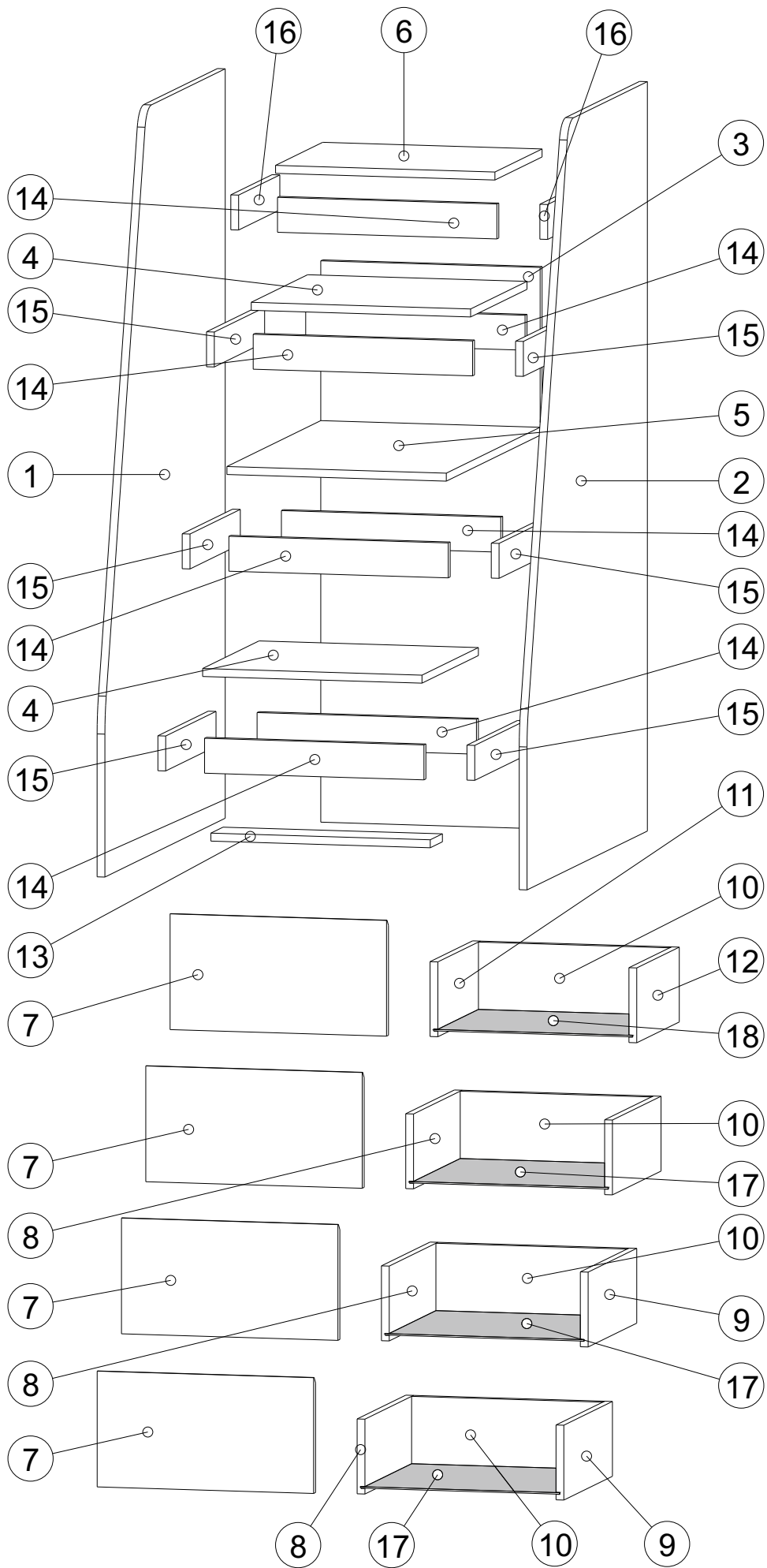
Поз.	Наименование	Кол-во	Деталь		Упаковка
			Длина	Ширина	
8	Бок ящика лев	3	400	150	№3
9	Бок ящика прав	3	400	150	№3
10	З/С ящика	4	392	135	№3
11	Бок ящика лев	1	350	150	№3
12	Бок ящика прав	1	350	150	№3
13	Стяжная планка	1	450	100	№2
14	Стяжная планка	7	450	70	№2
15	Планка усиления	6	414	70	№2
16	Планка усиления	2	339	70	№2

ХДФ Кроношпан Серый PE 0112





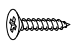
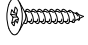
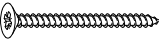

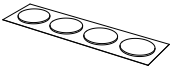
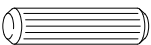


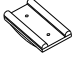
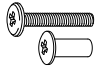

Поз.	Наименование	Кол-во	Деталь		Упаковка
			Длина	Ширина	
17	Дно ящика	3	408	401	№2
18	Дно ящика	1	408	351	№2

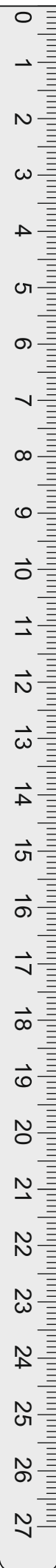
Пенополистирол

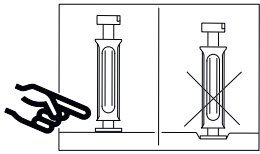
Поз.	Наименование	Кол-во	Деталь		Упаковка
			Длина	Ширина	
21	Подкладка	1	140	111	№2
22	Подкладка	1	420	36	№2
23	Подкладка	2	350	30	№3
24	Подкладка	1	20	450	№3
25	Подкладка	2	42	180	№3



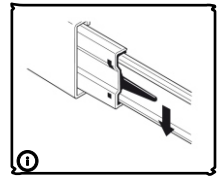
Фурнитура (Упаковка №4)

№	Эскиз	Наименование	Ед.из Изм.	Кол-во
F1		Эксцентрик d-15 д/плит 16мм	шт.	59
F2		Соед. болт 6,3*44	шт.	59
F3		Евровинт 6,3х50	шт.	18
F4		Ключ К. Z-образный 4 мм	шт.	1
F5		Саморез 2,5х16	шт.	30
F6		Саморез 3,5х16	шт.	40
F7		Саморез 3,5х30	шт.	22
F8		Загл. самок. EG 702 (d=14мм)	шт.	16
F9		Загл. самок. EG 702 (d=18мм)	шт.	16
F10		Шкант 8*30	шт.	32
F11		Направляющая шариковая 350*35	КОМПЛ.	1
F12		Направляющая шариковая 400*45	КОМПЛ.	3
F13		Подпятник №1 белый	шт.	7
F14		Стяжка межсекц. СБК d-5 (4*27)	шт.	4
F15		Держатель задней стенки, пластмассовый белый	шт.	8





F2

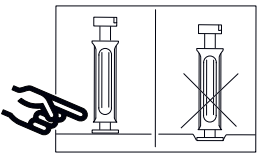


F6
+F11

1

F6
+F12

F2

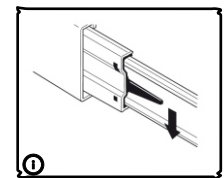


2

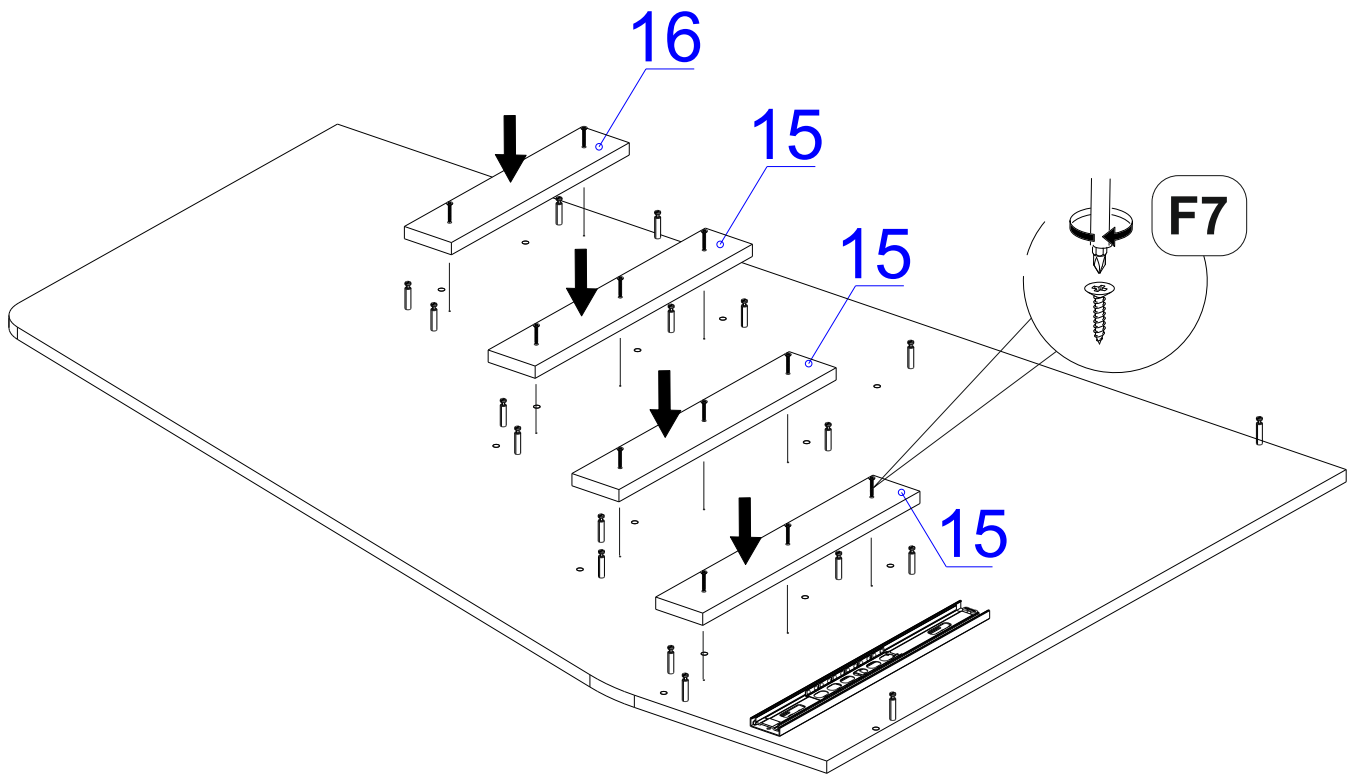
F2

F6
+F11

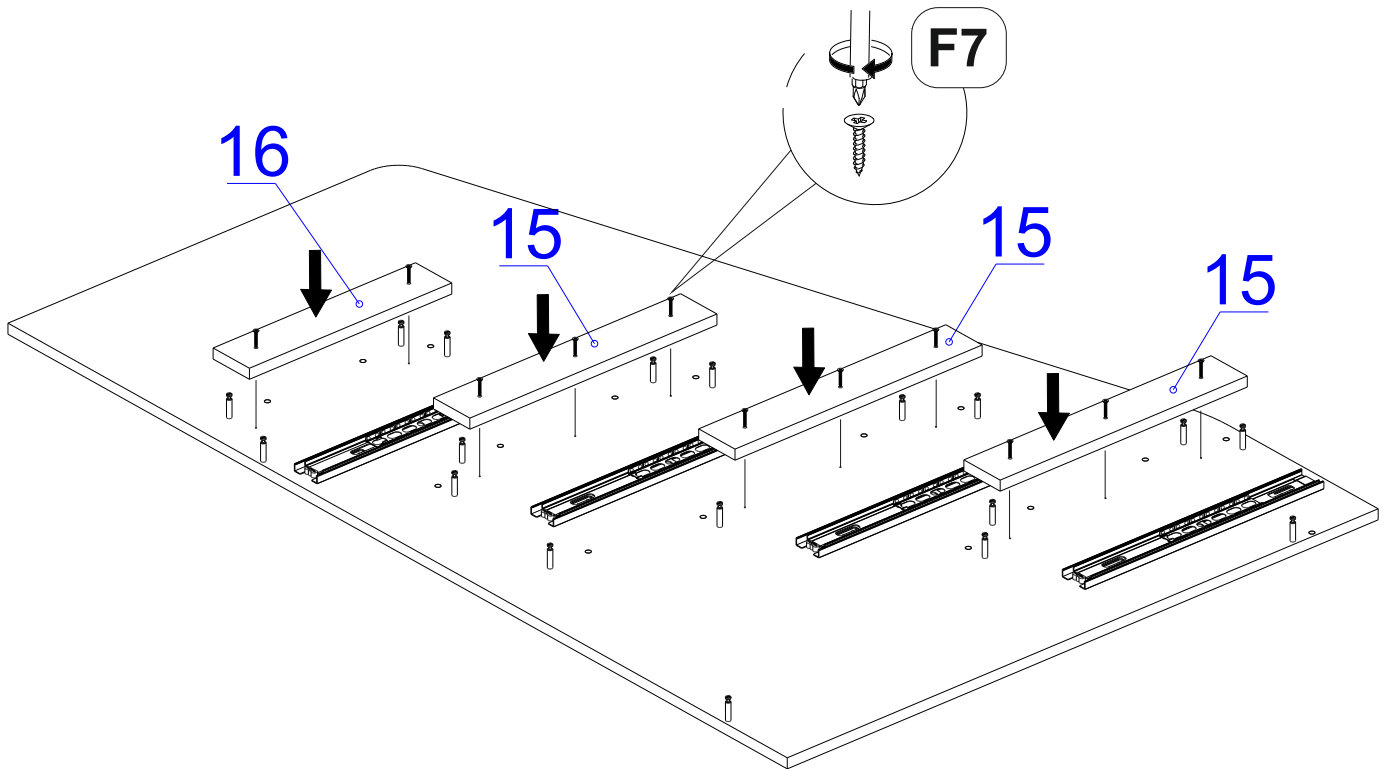
F6
+F12



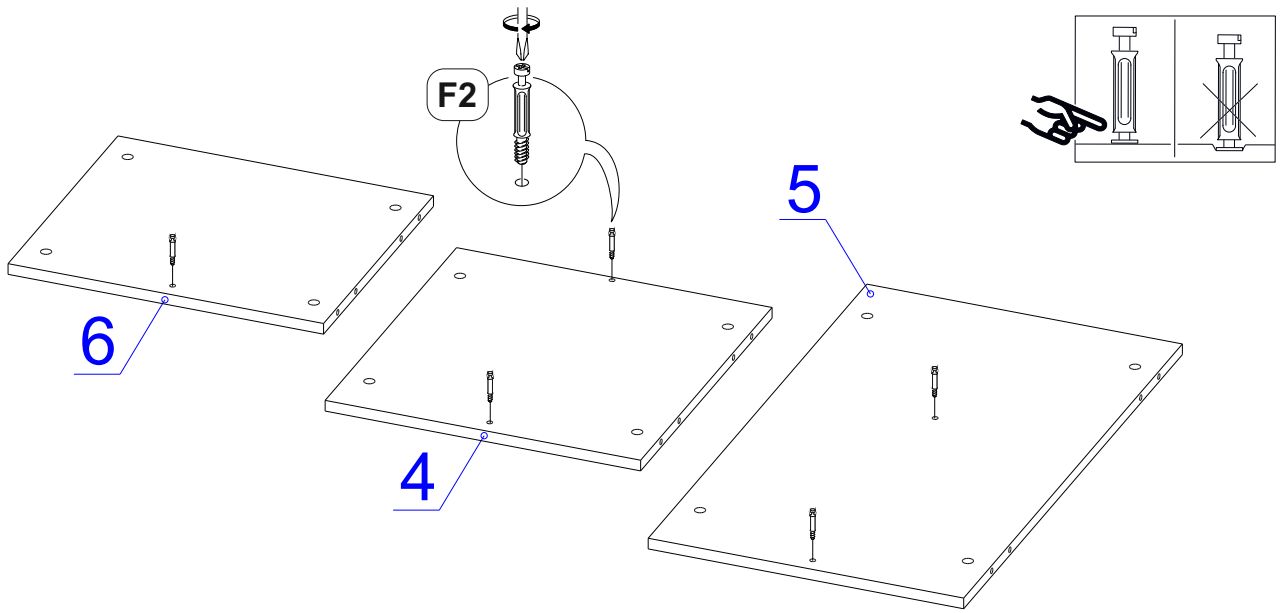
II



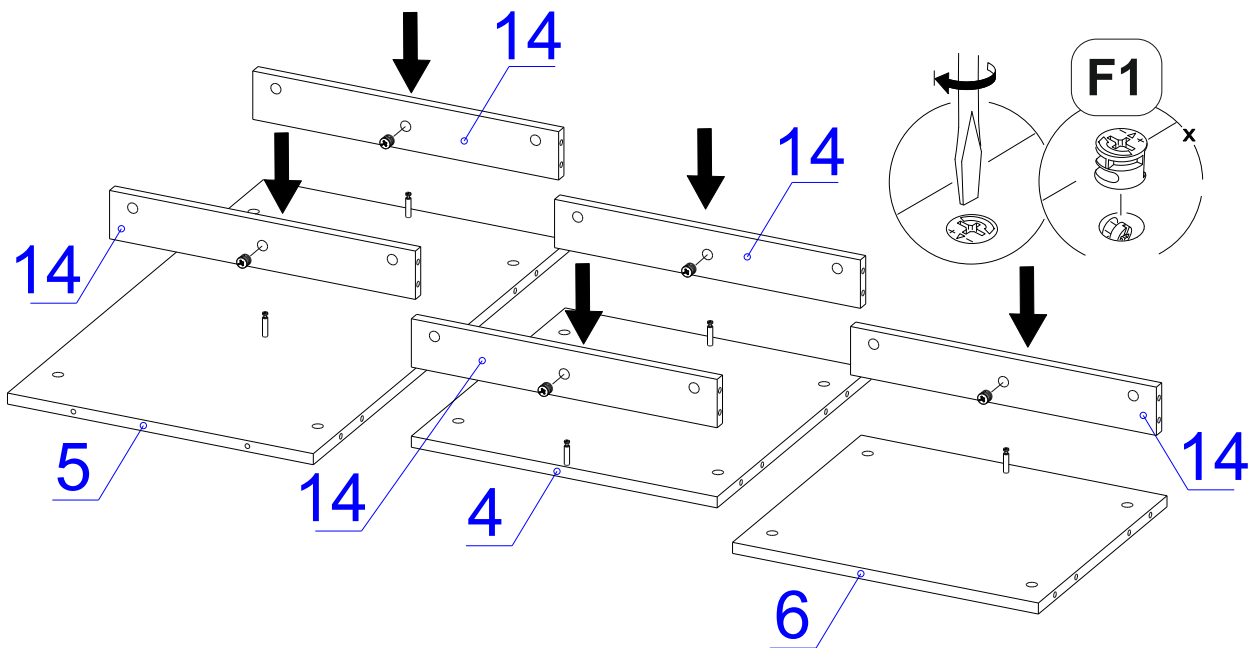
III



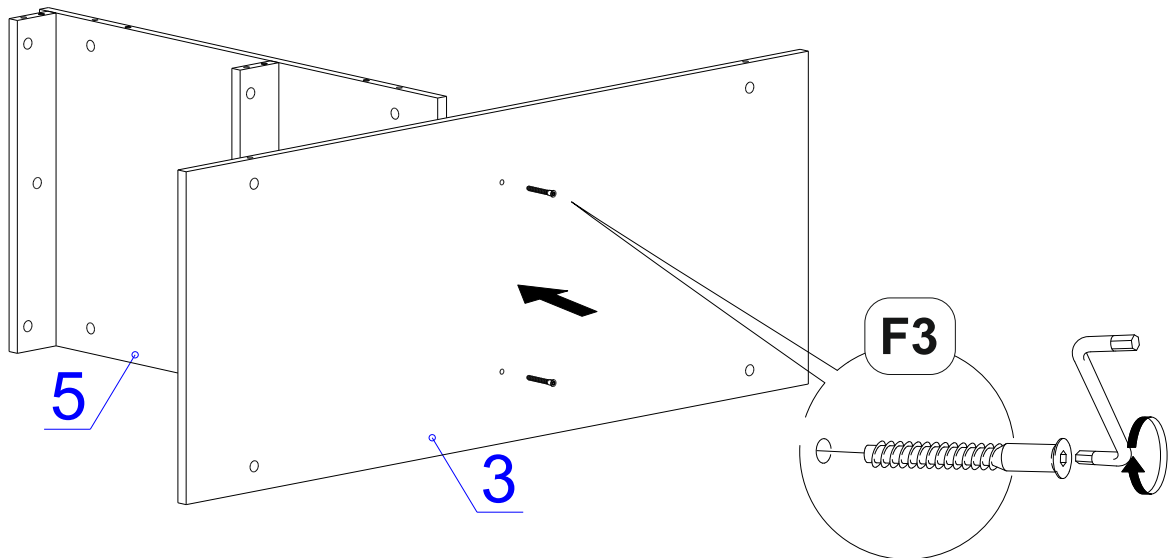
IV



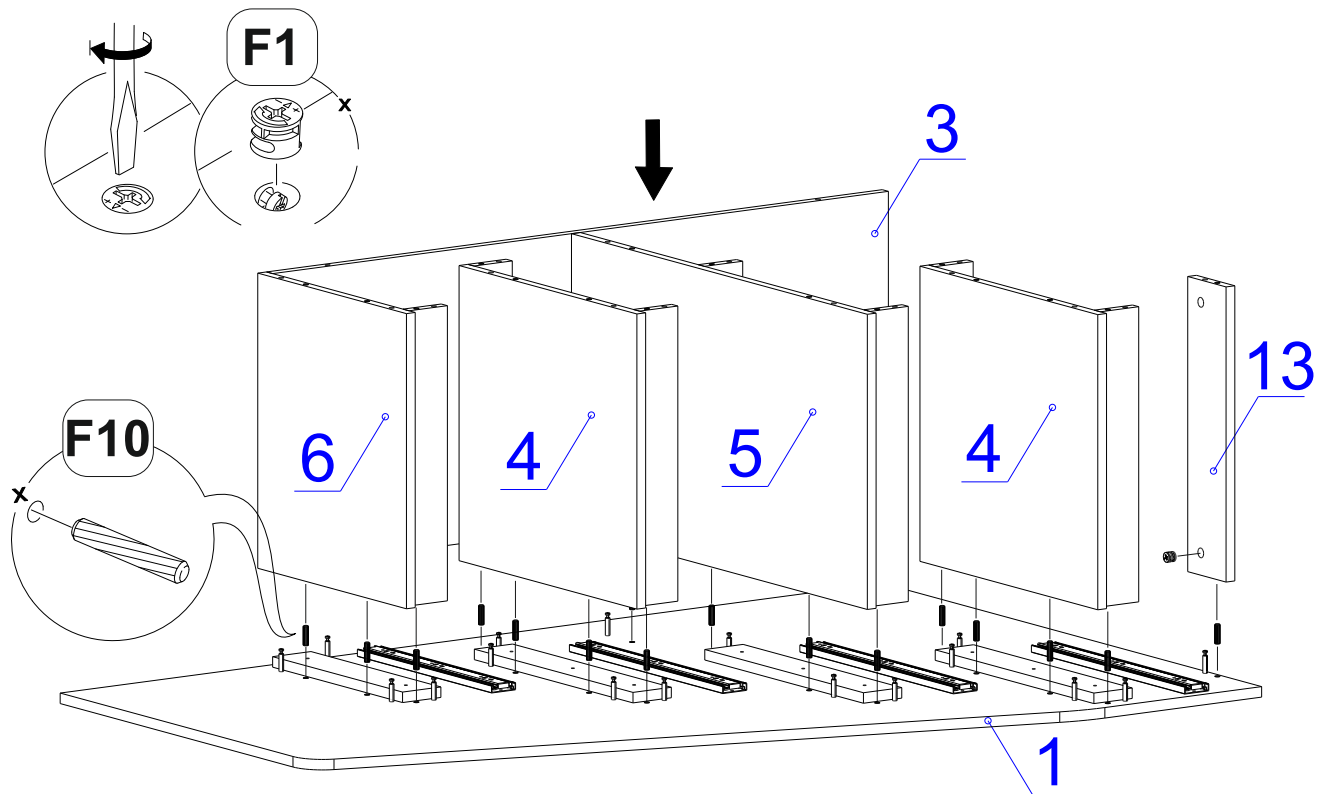
V



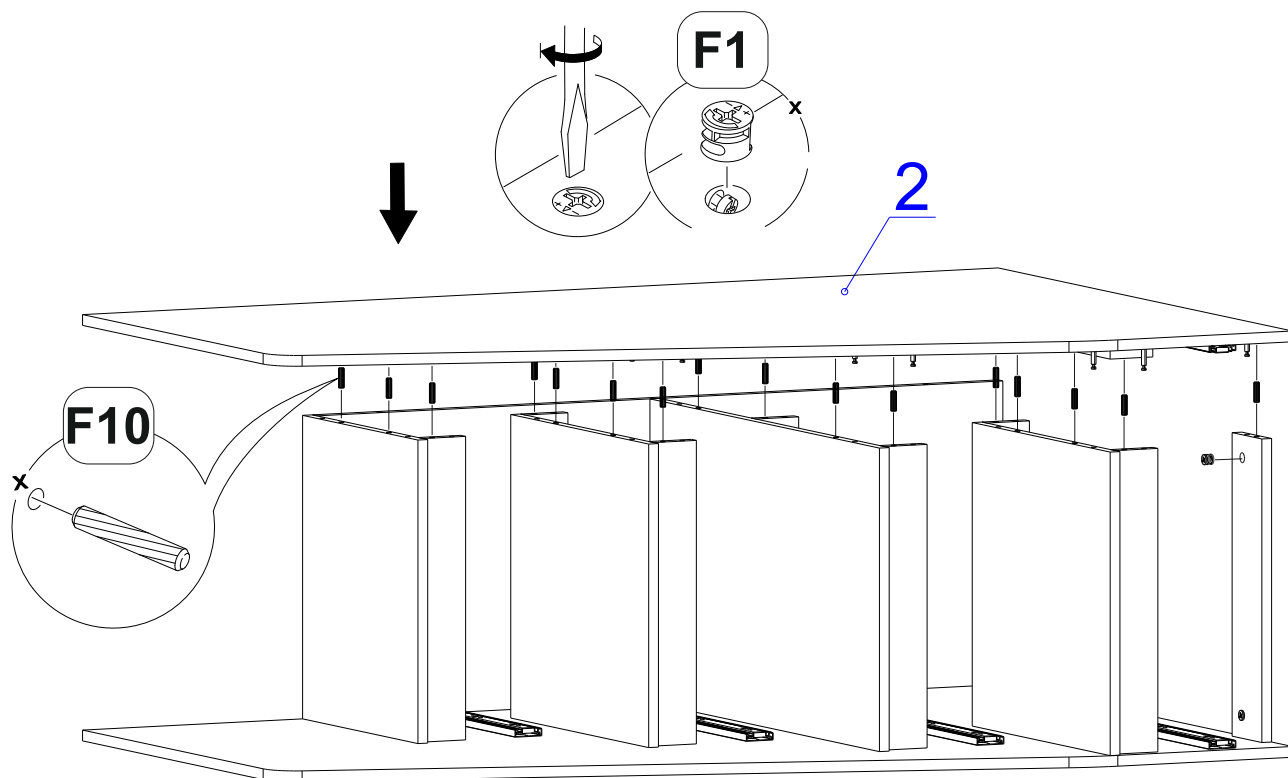
VI



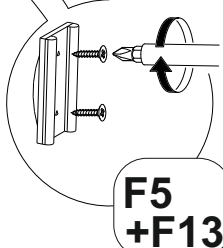
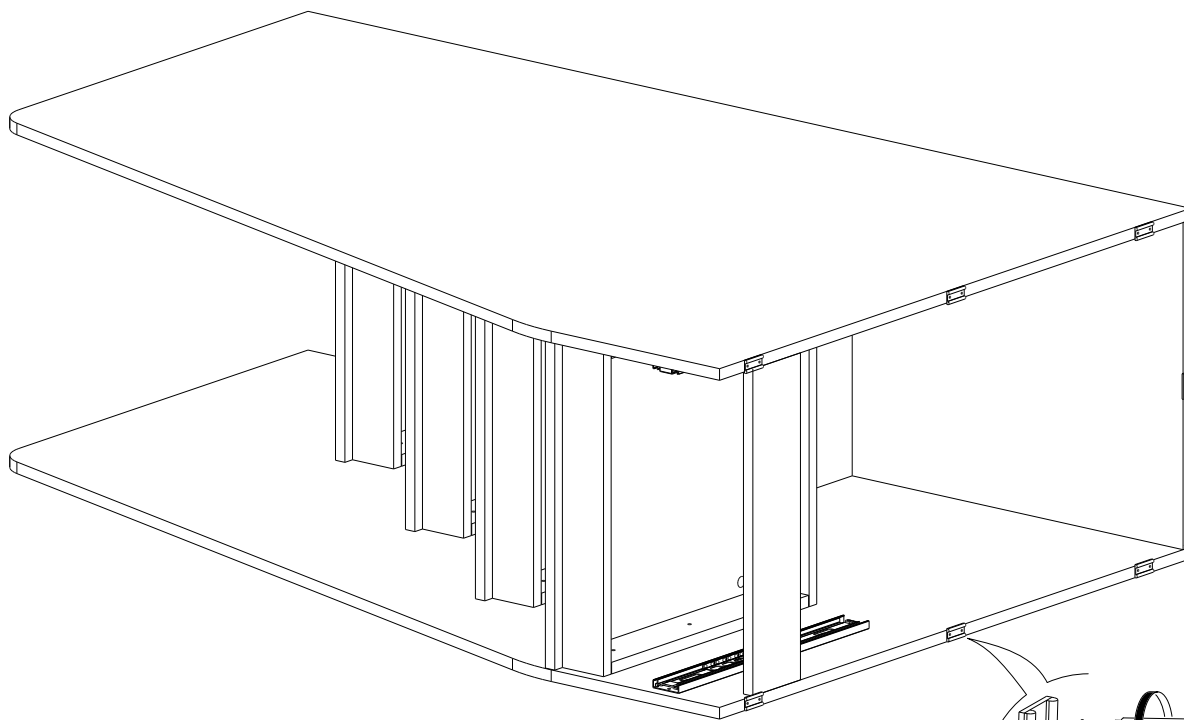
VII



VIII

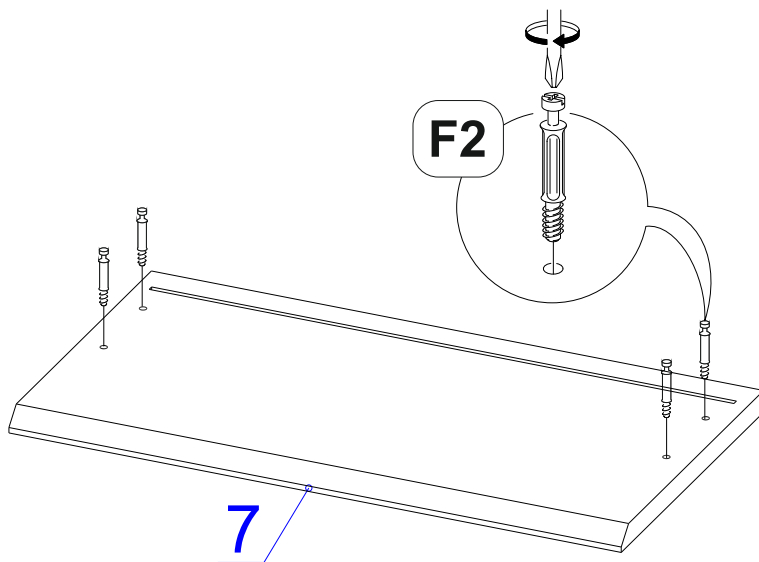


IX



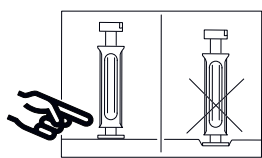
F5
+F13

X

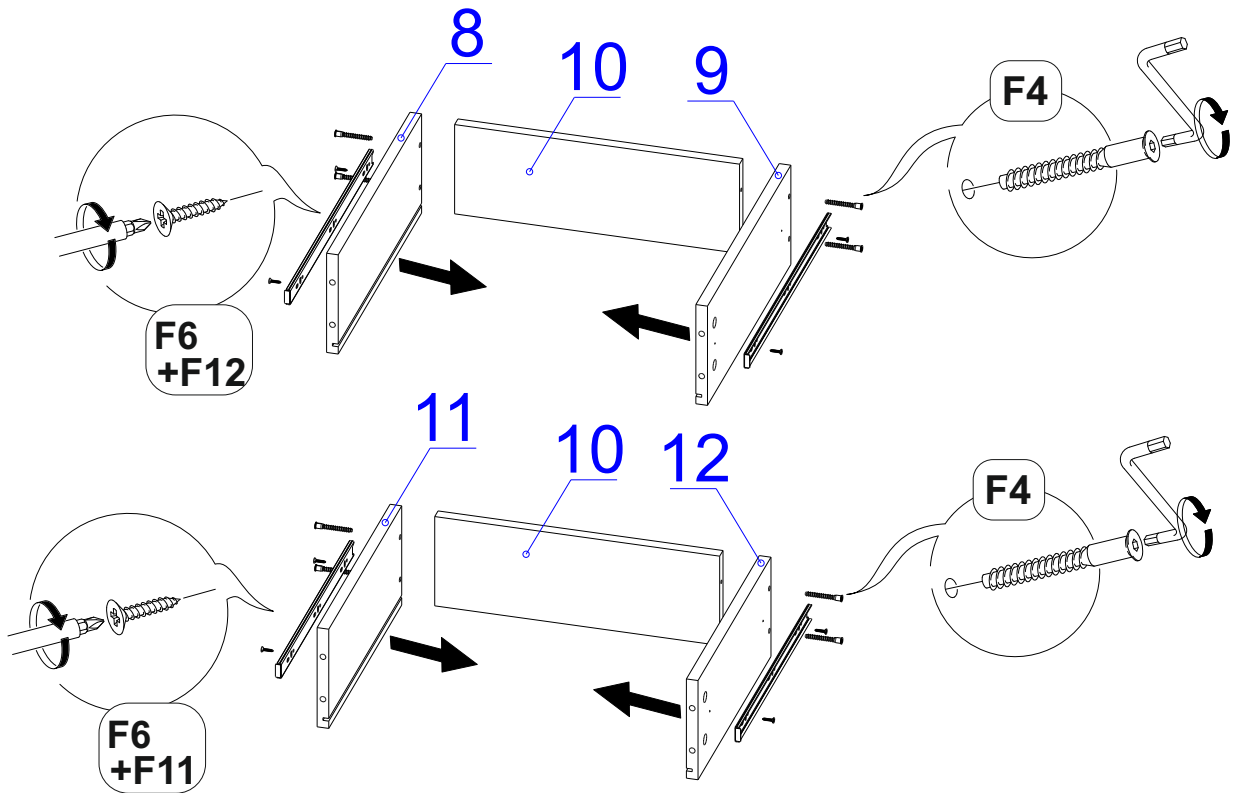


F2

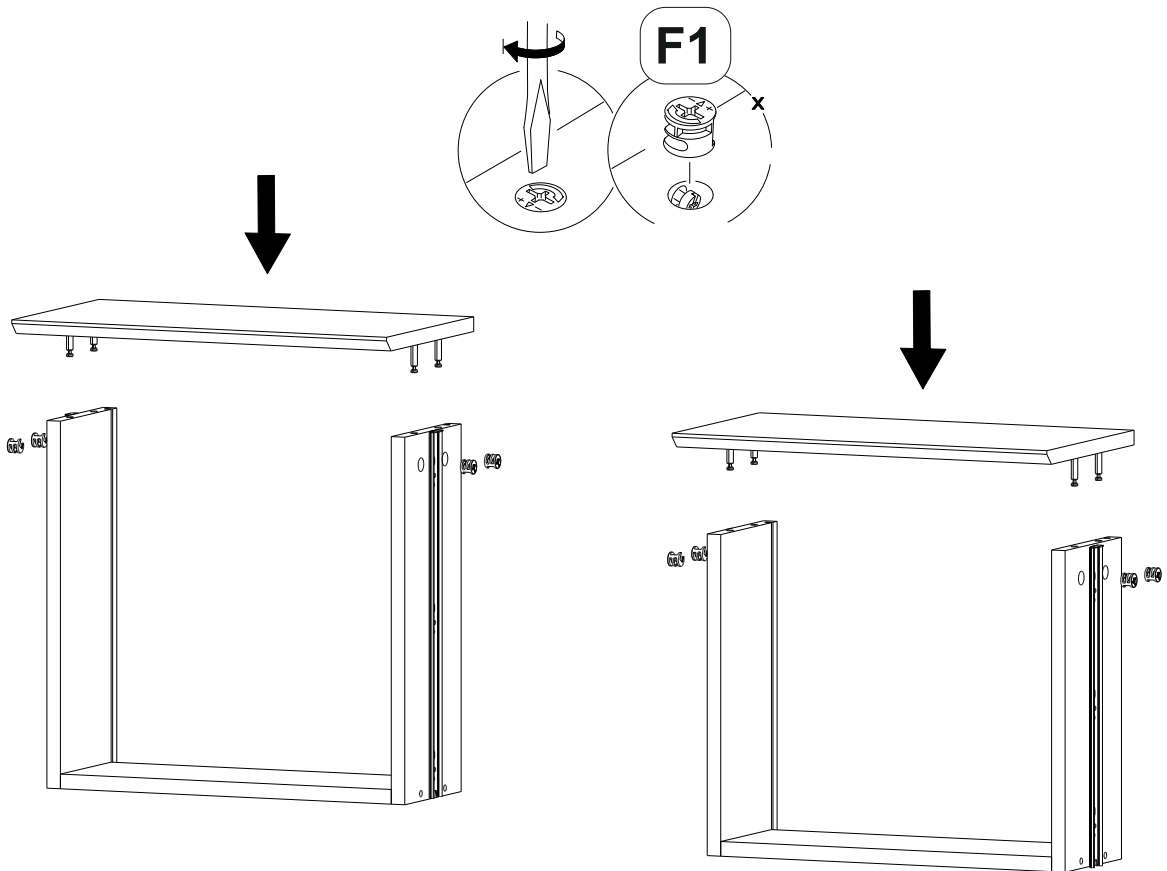
7



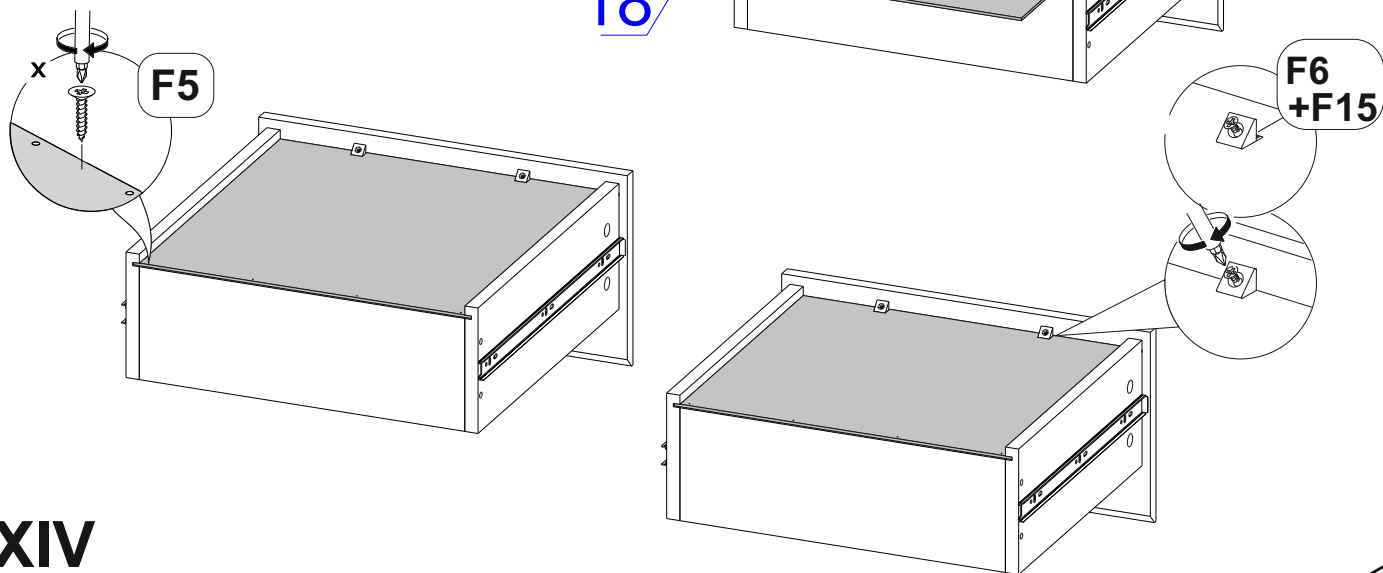
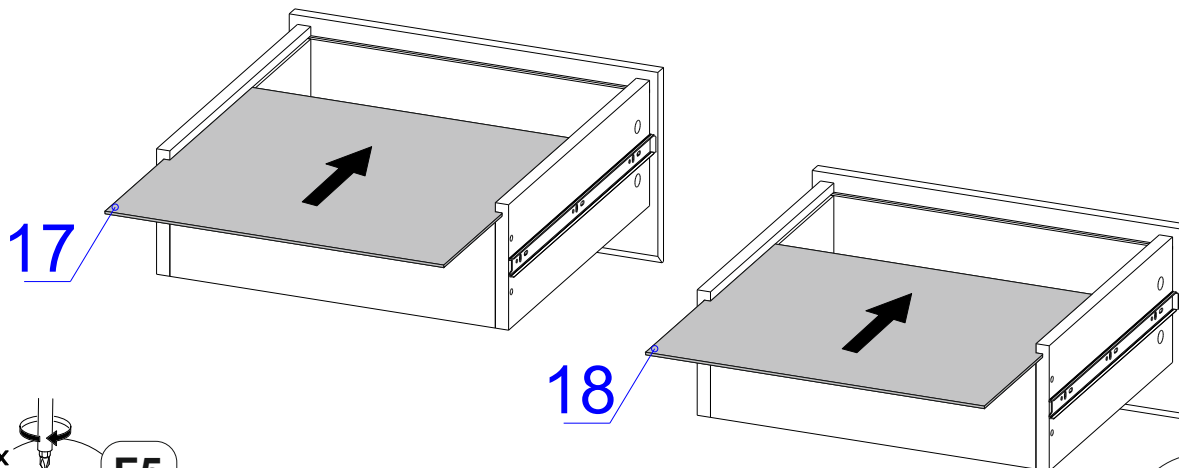
XI



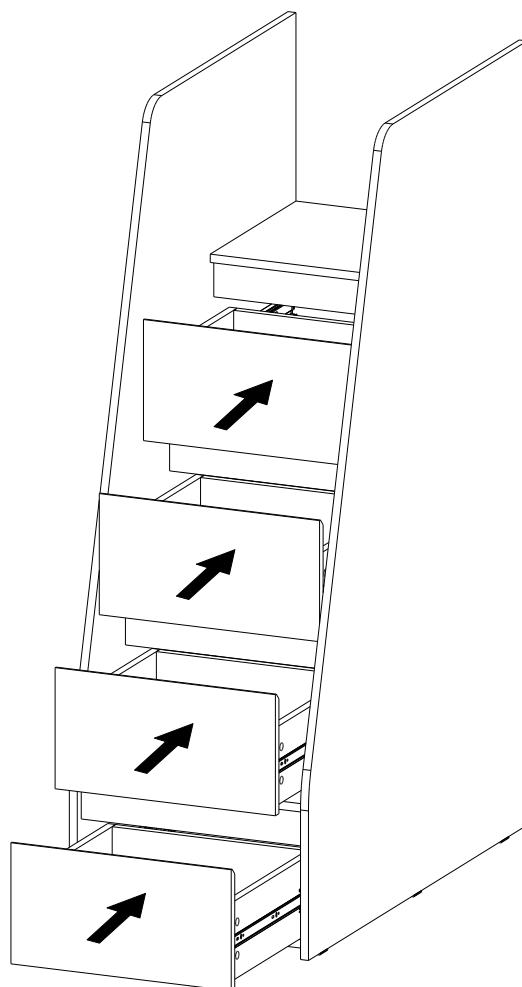
XII



XIII



XIV



XV