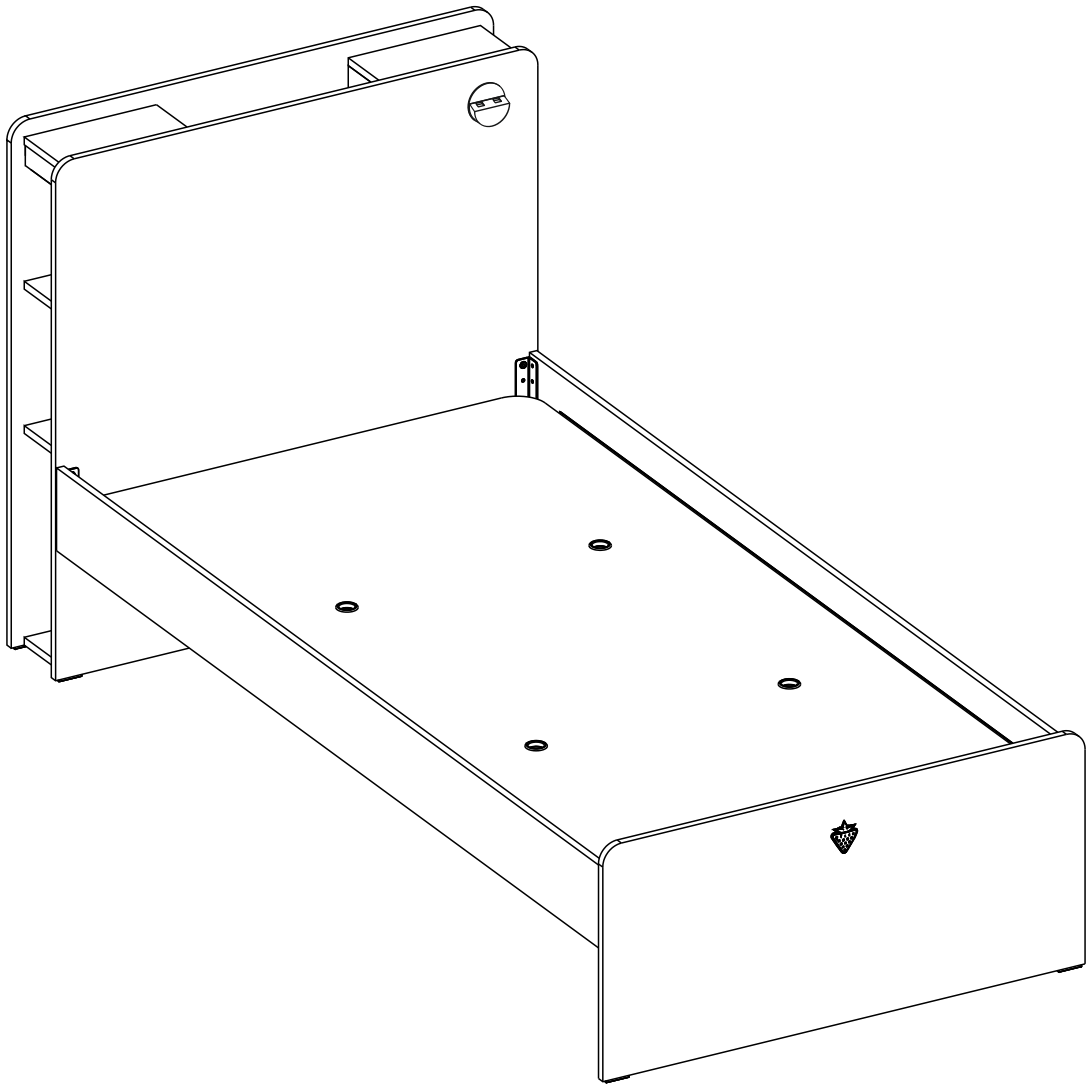
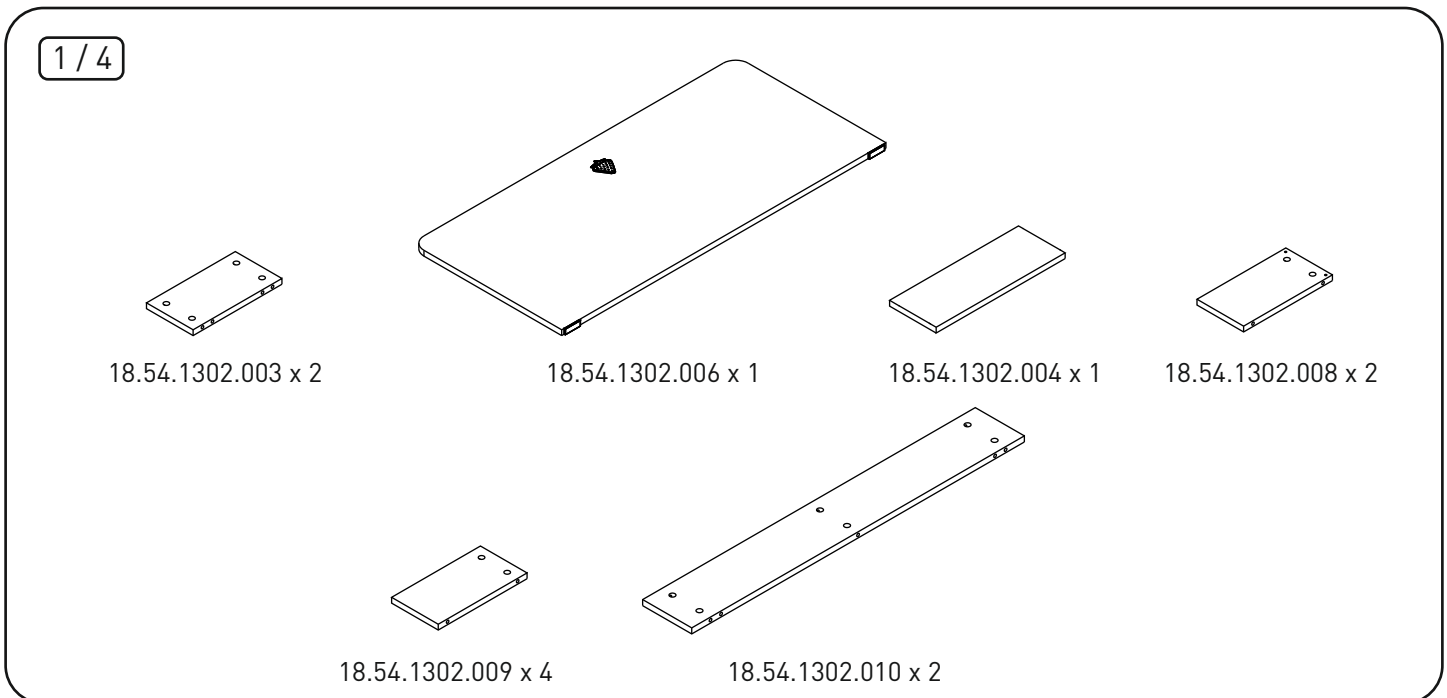
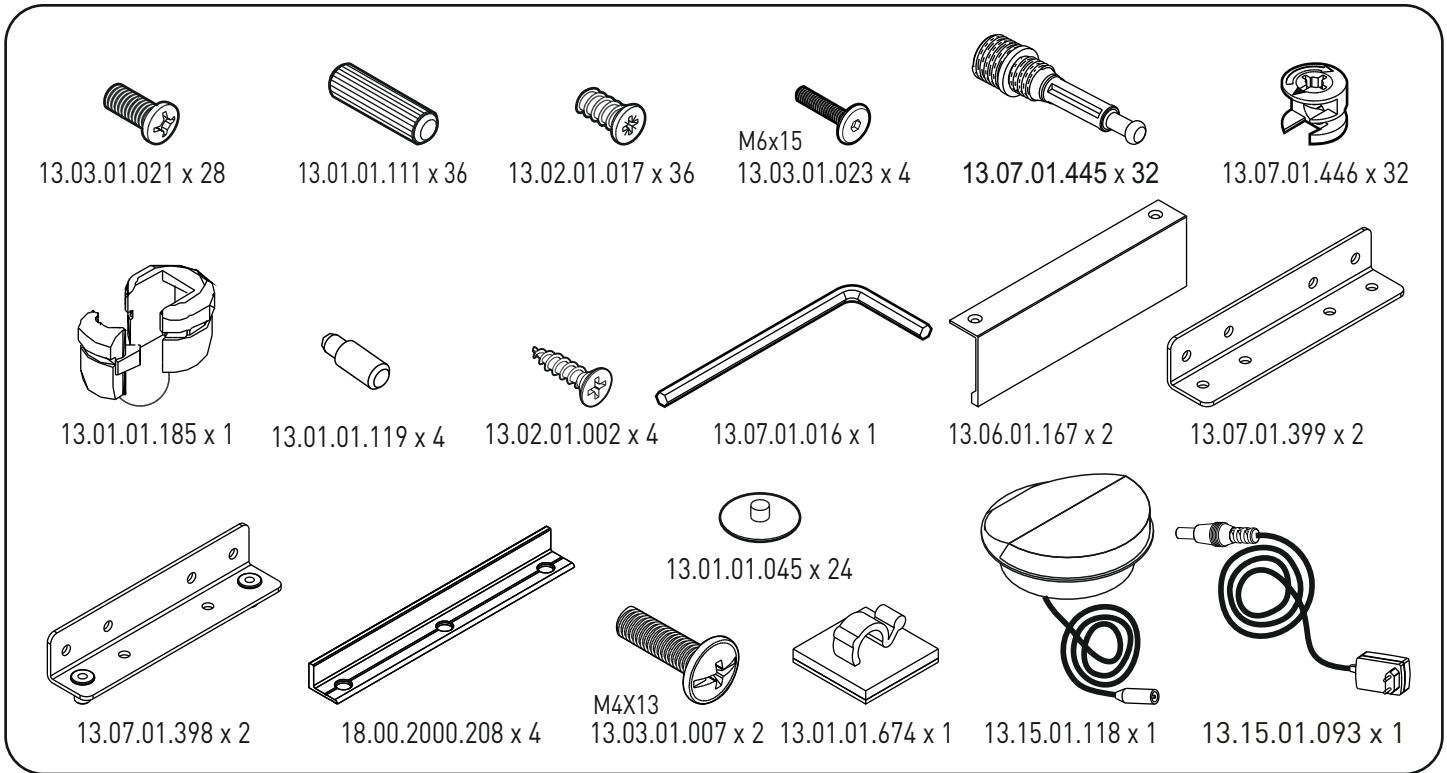
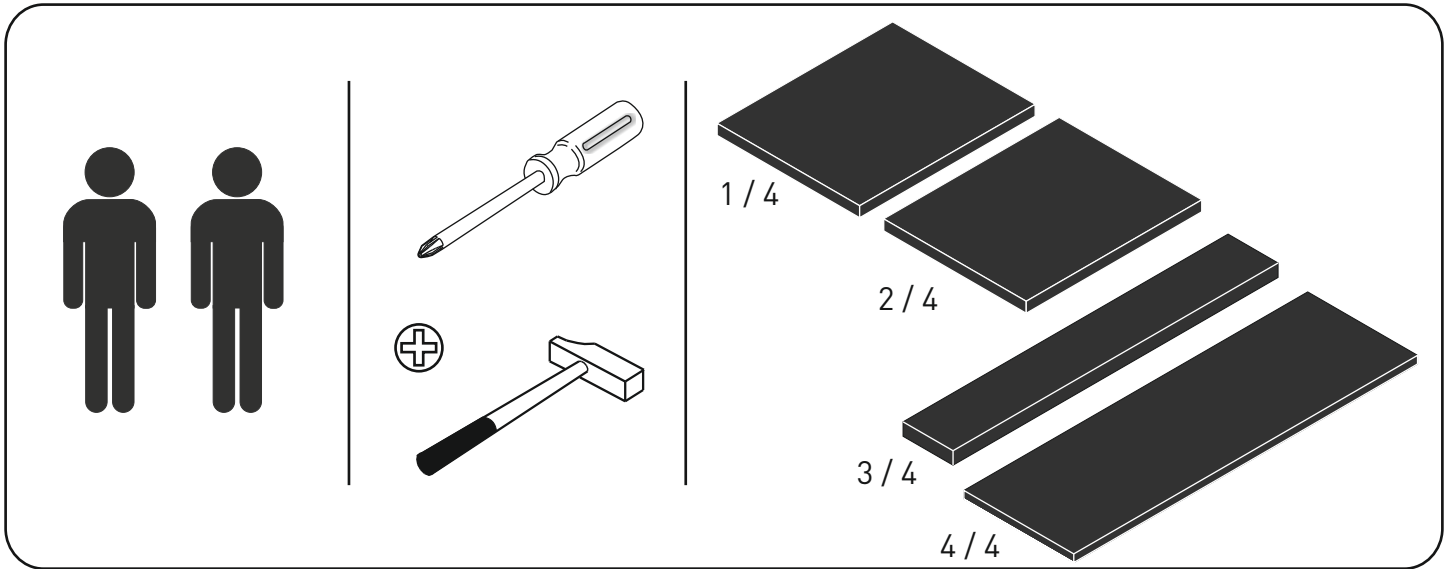
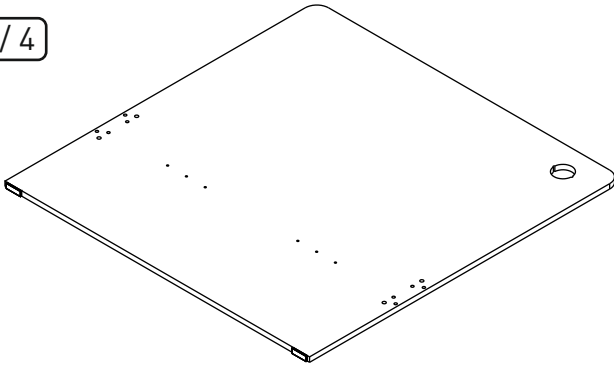


# 20.54.1302.00

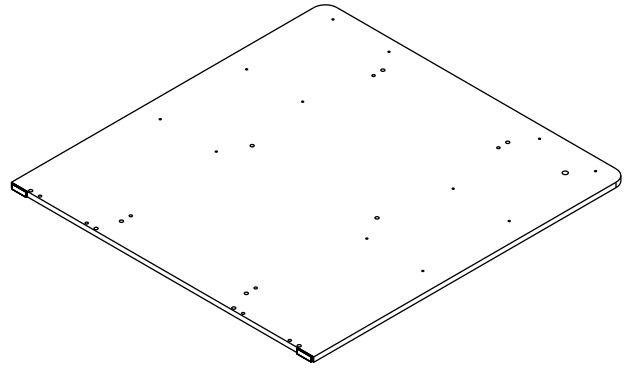




2/4

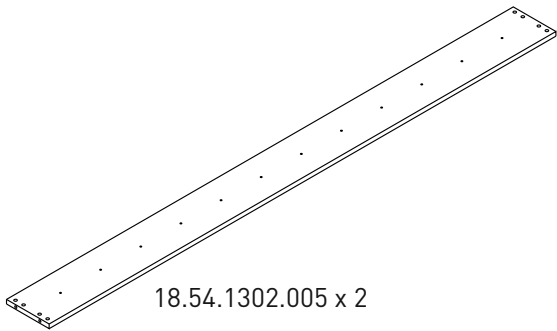


18.54.1302.001 x 1



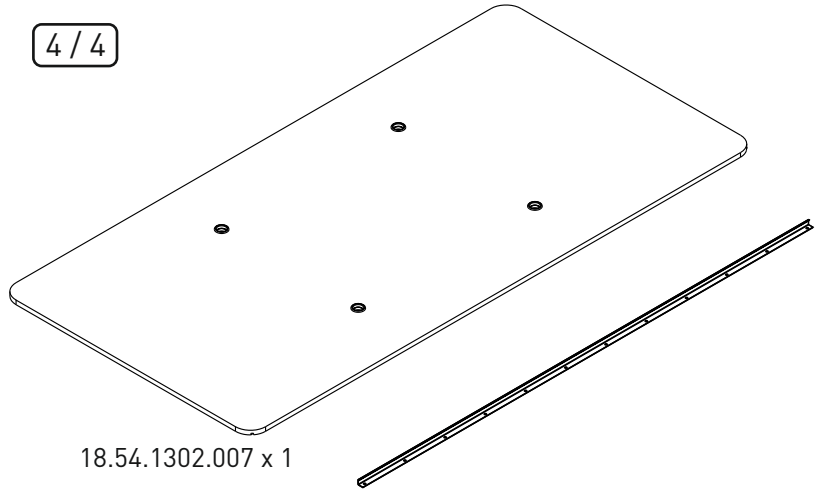
18.54.1302.002 x 1

3/4



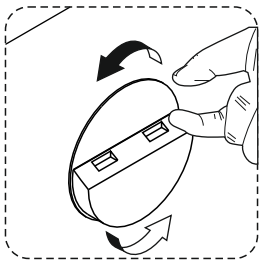
18.54.1302.005 x 2

4/4



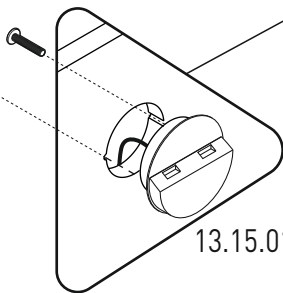
18.54.1302.007 x 1

18.54.1302.201 x 2

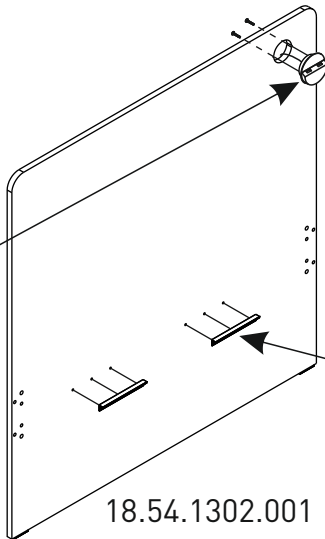


1

M4X13  
13.03.01.007 x 2



13.15.01.118 x 1

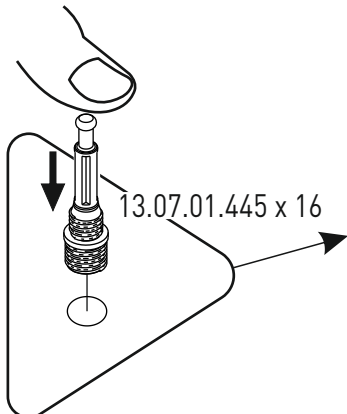


18.54.1302.001

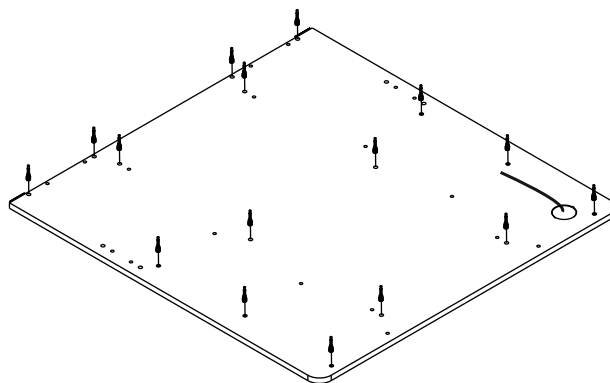
18.00.2000.208 x 2

13.02.01.017 x 6

2

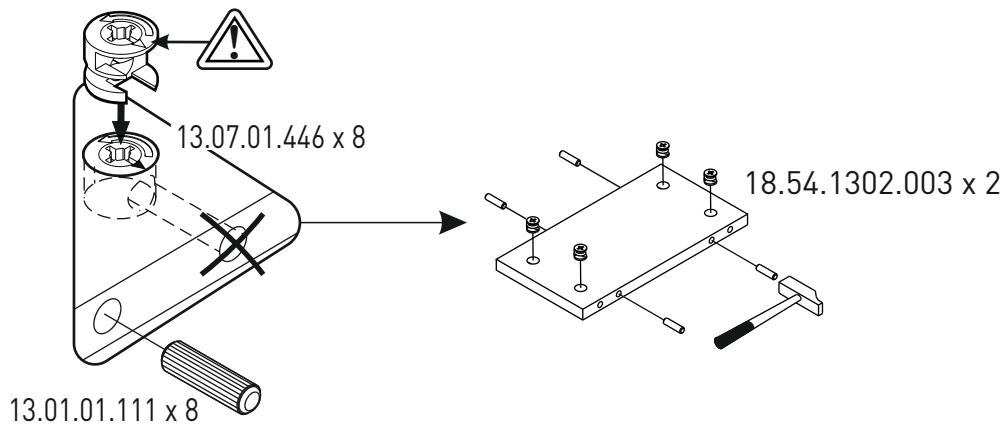


13.07.01.445 x 16

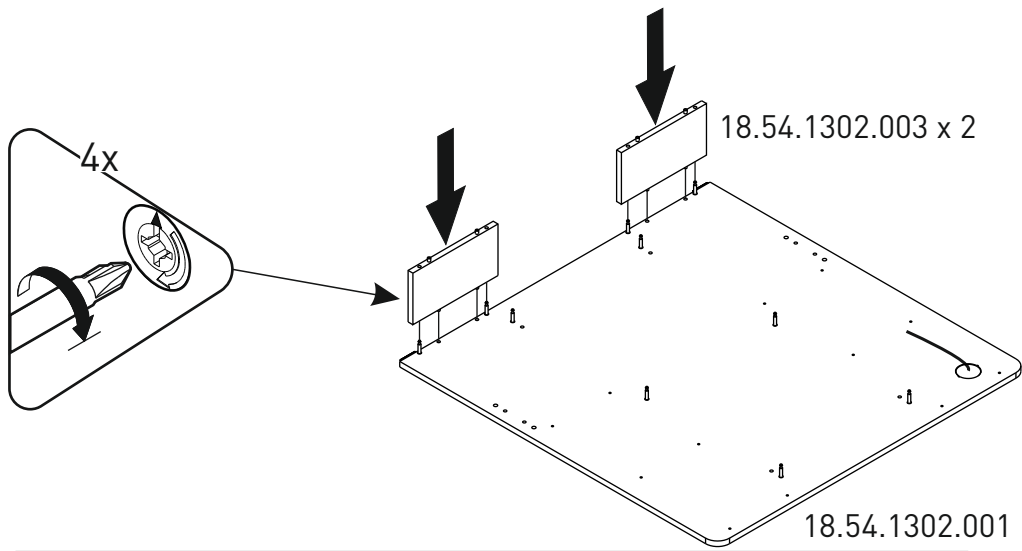


18.54.1302.001

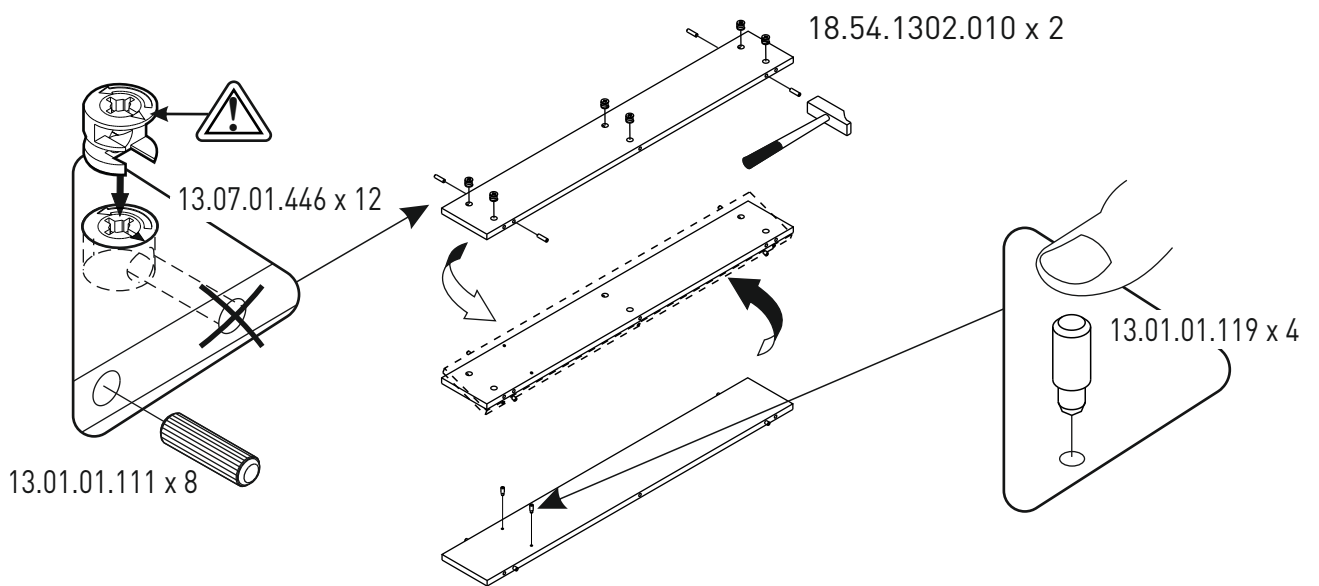
3



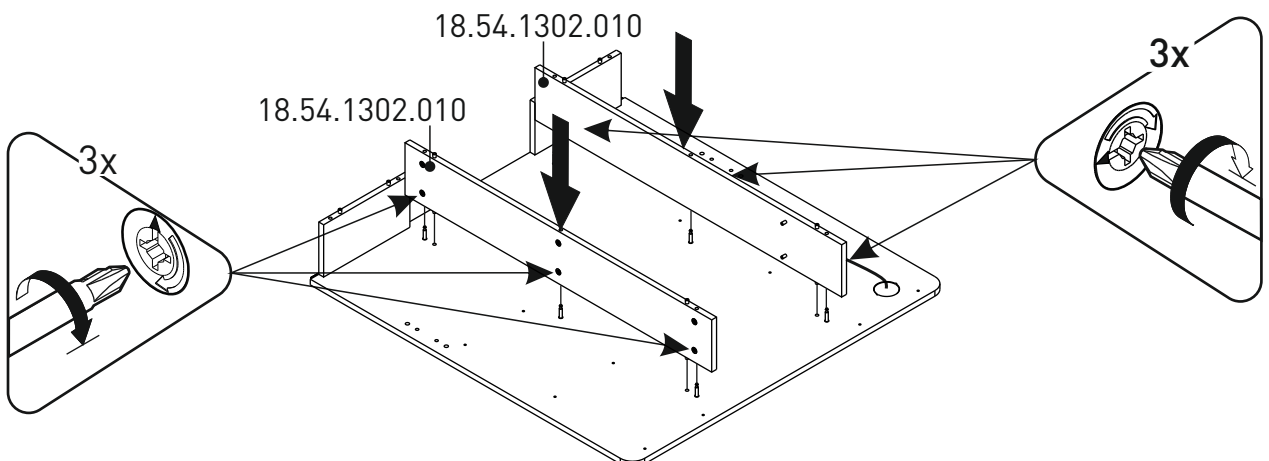
4



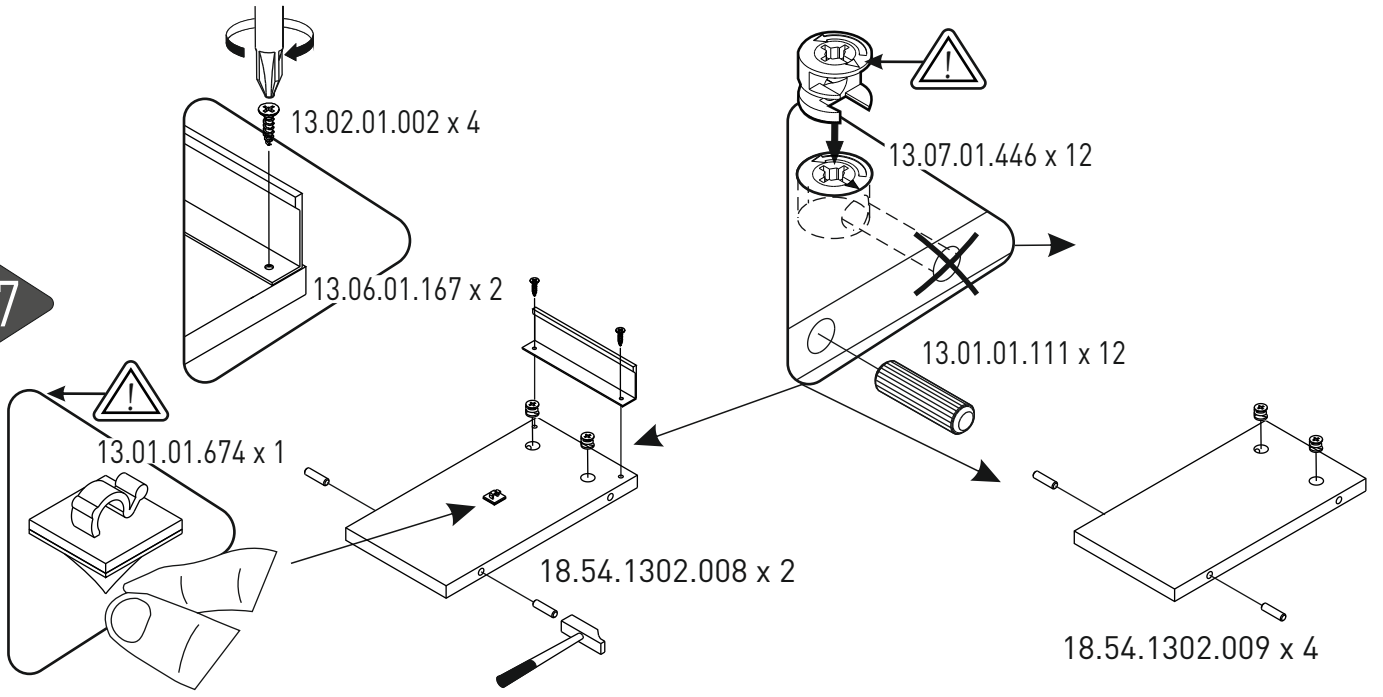
5



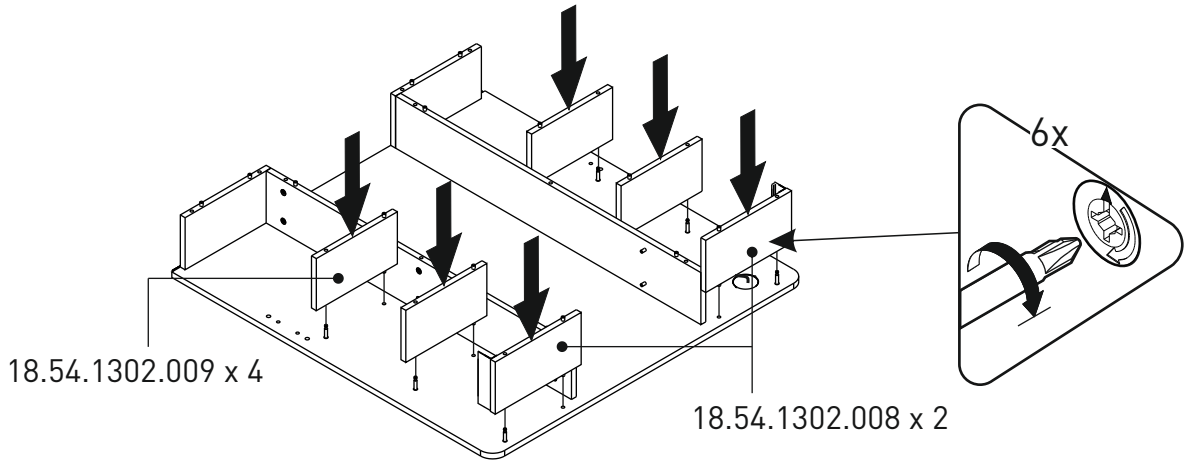
6



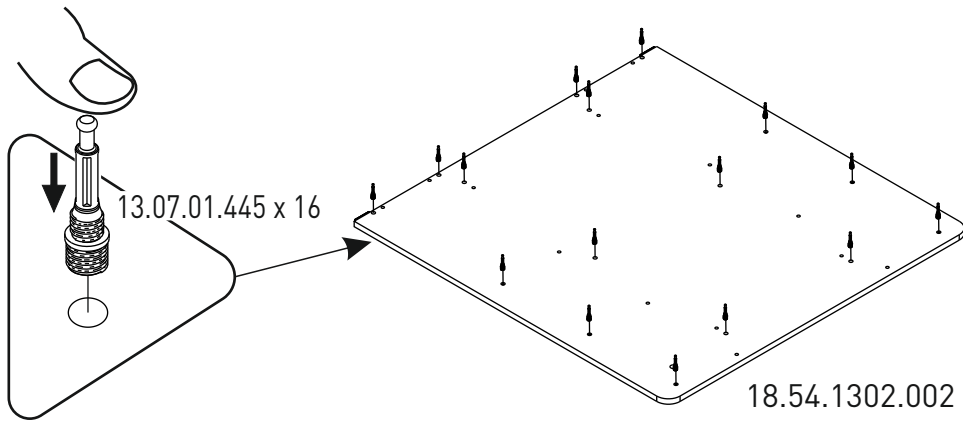
7



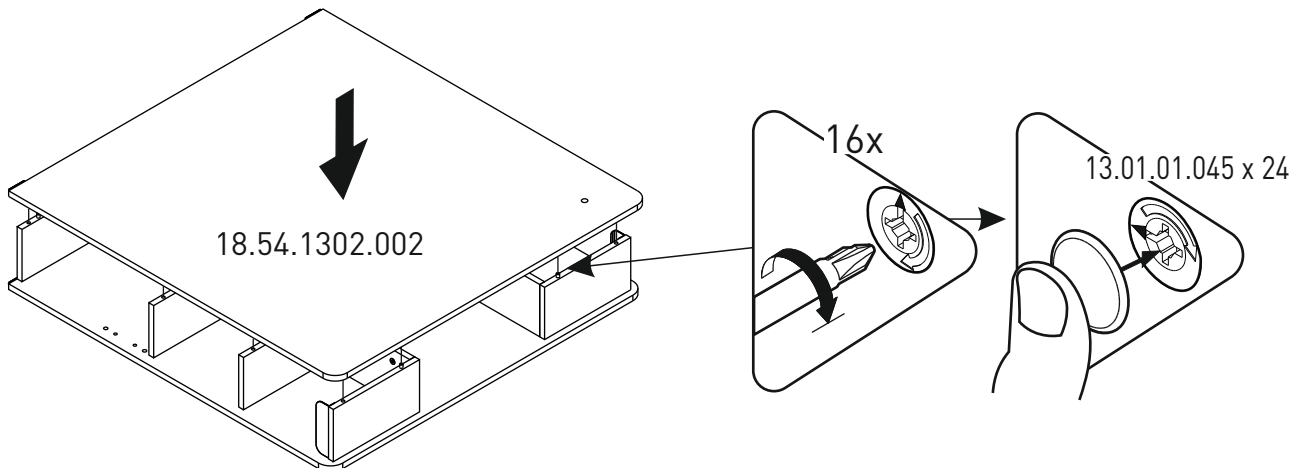
8



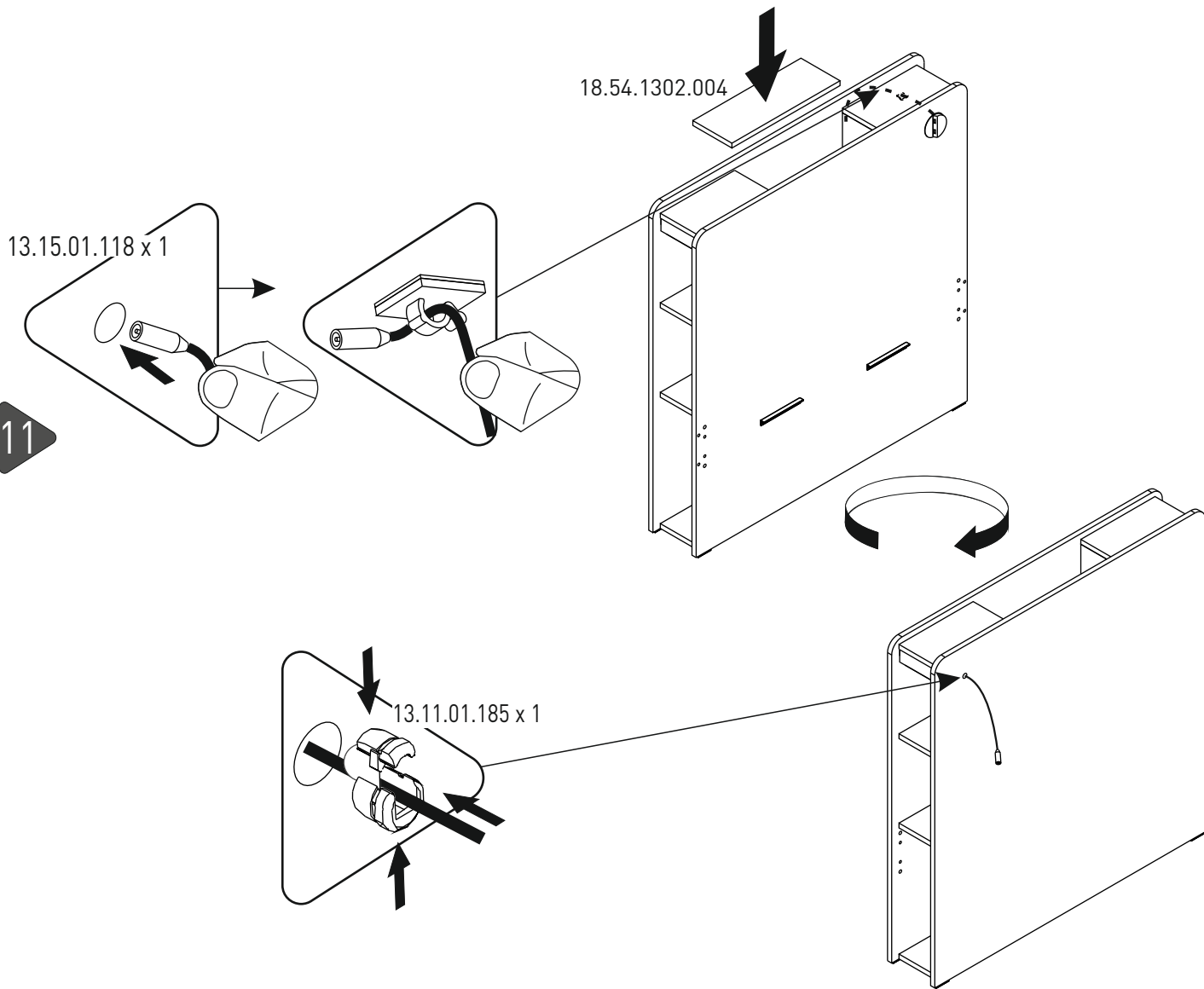
9



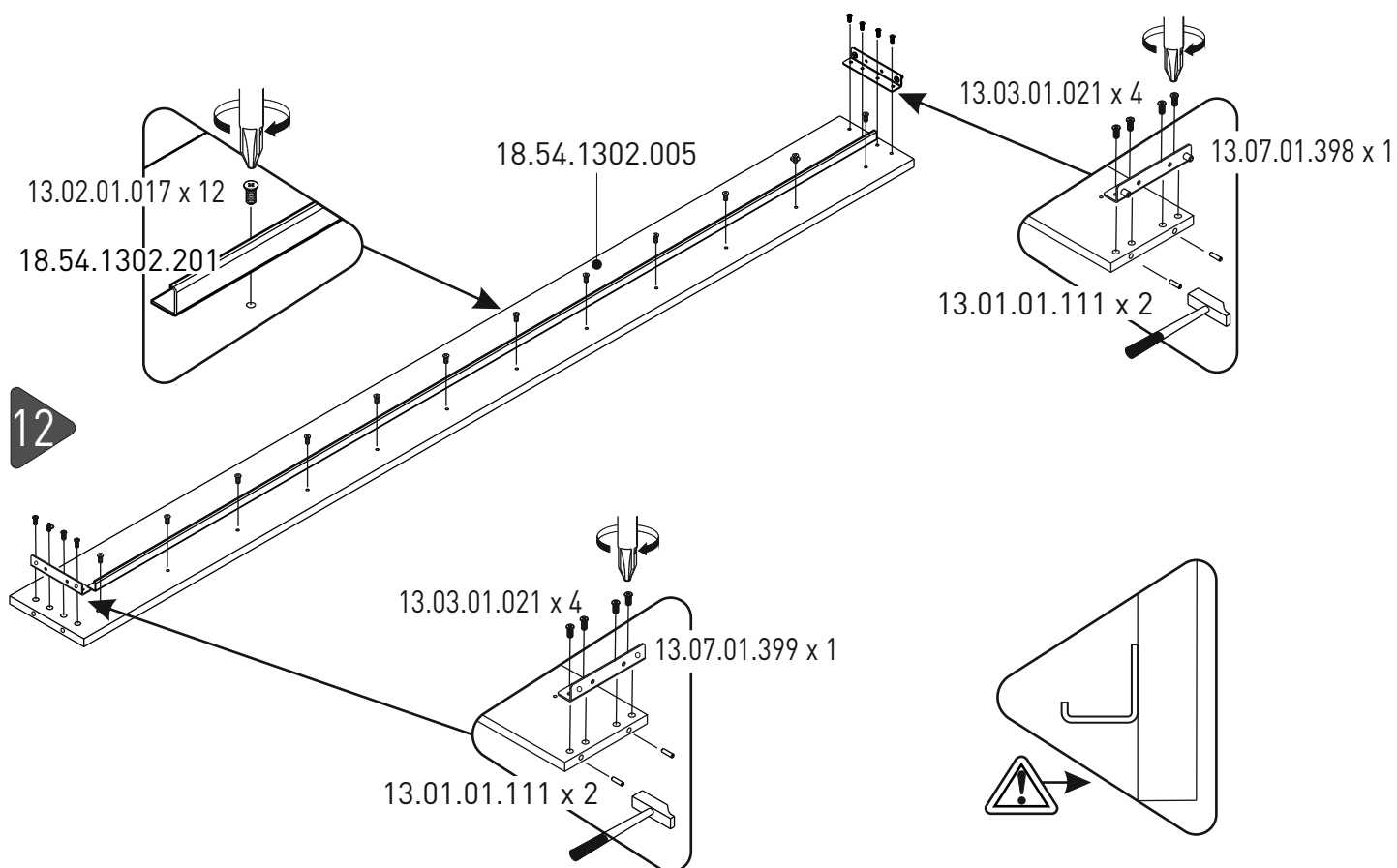
10



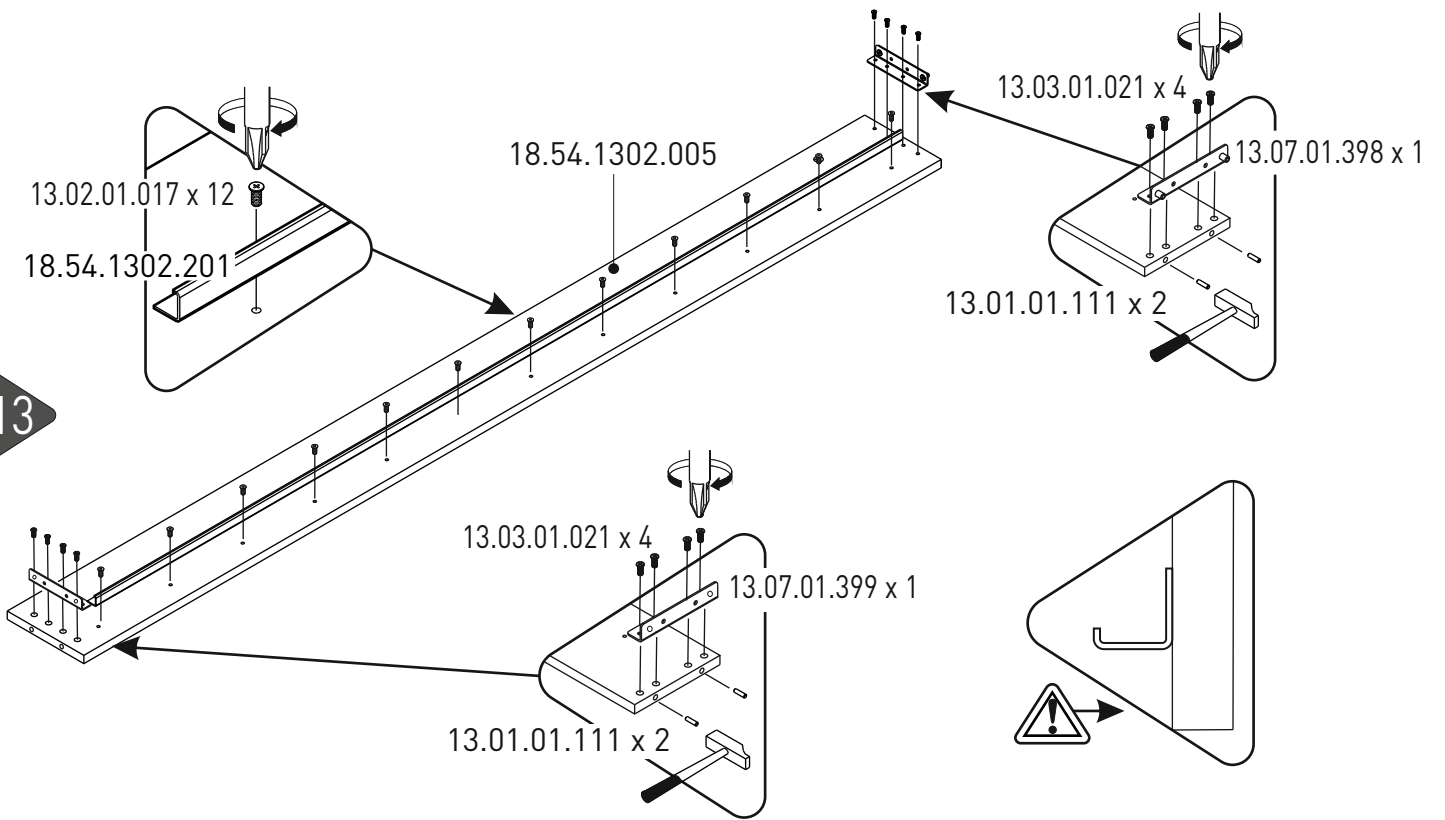
11



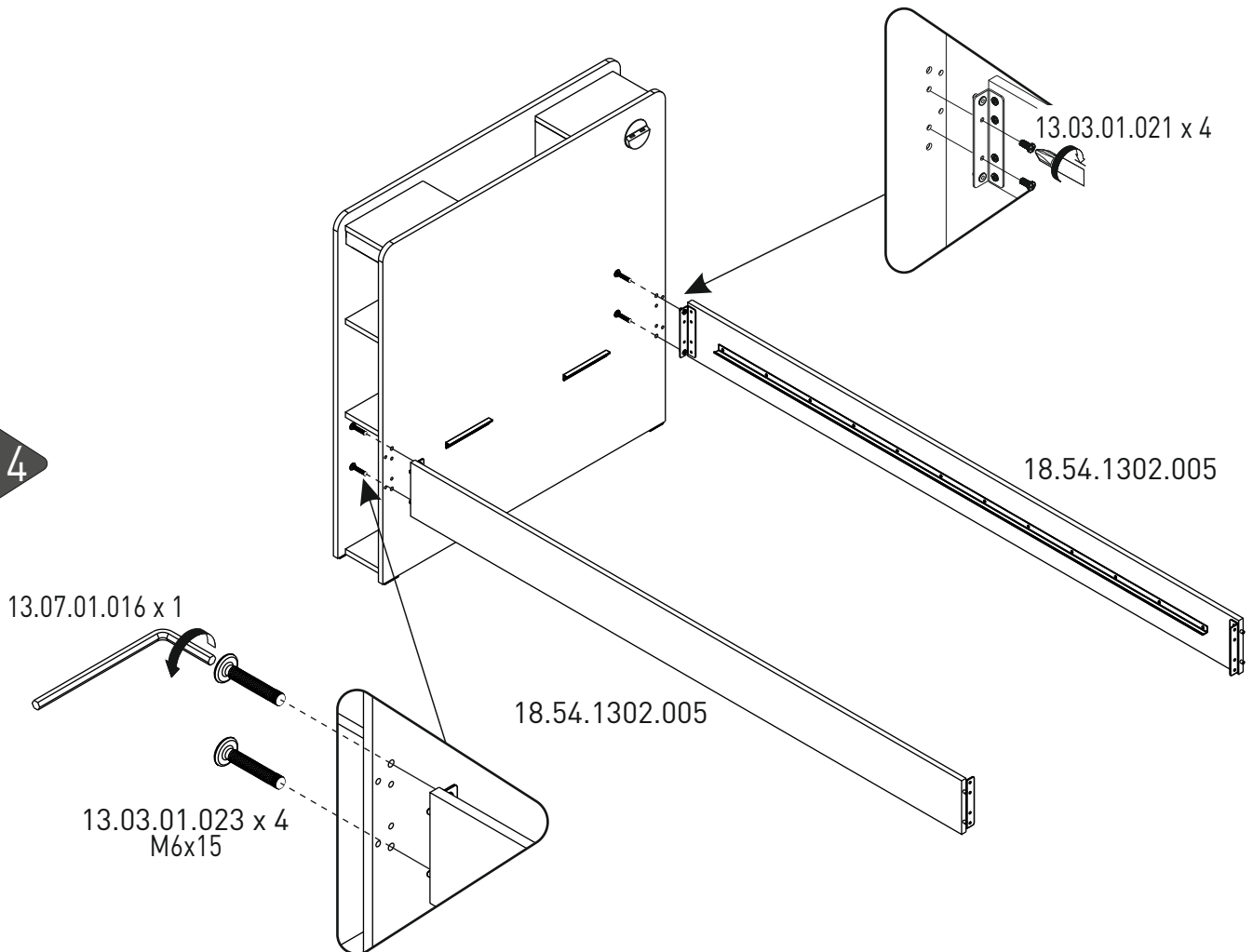
12



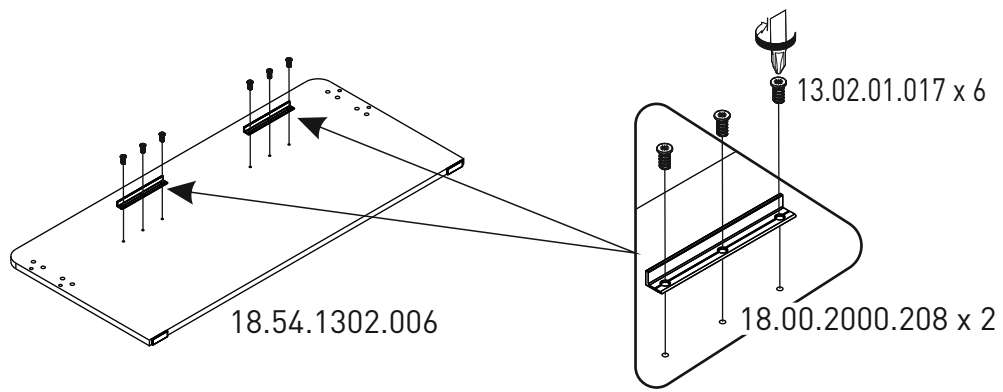
13



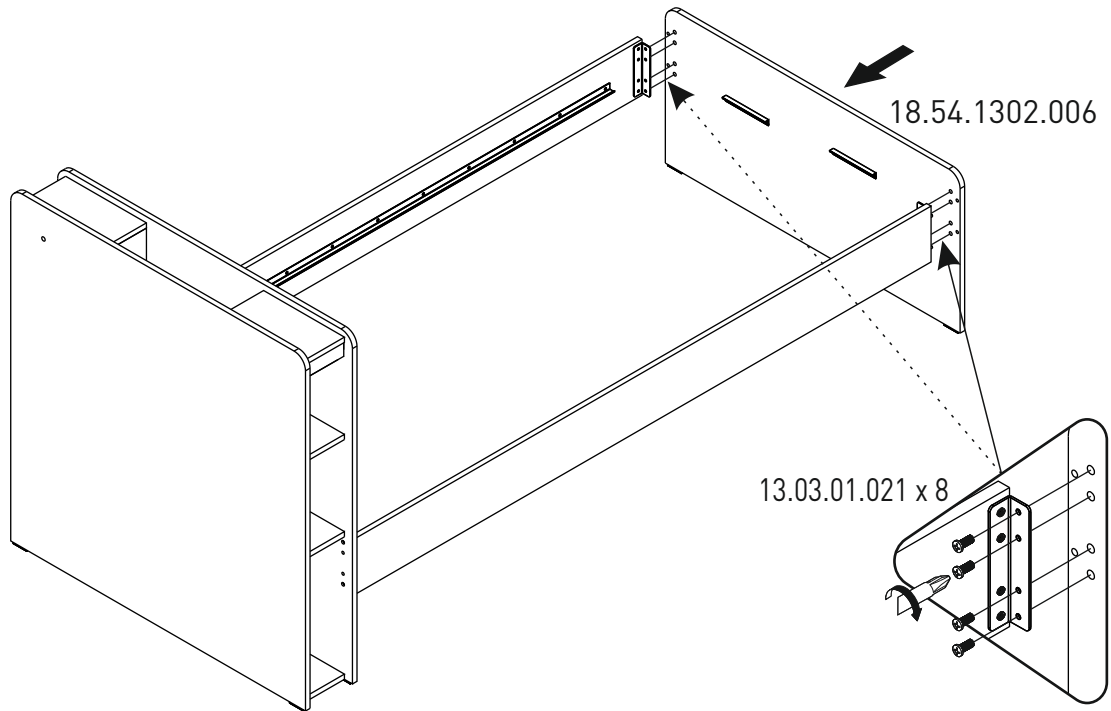
14



15



16



17

