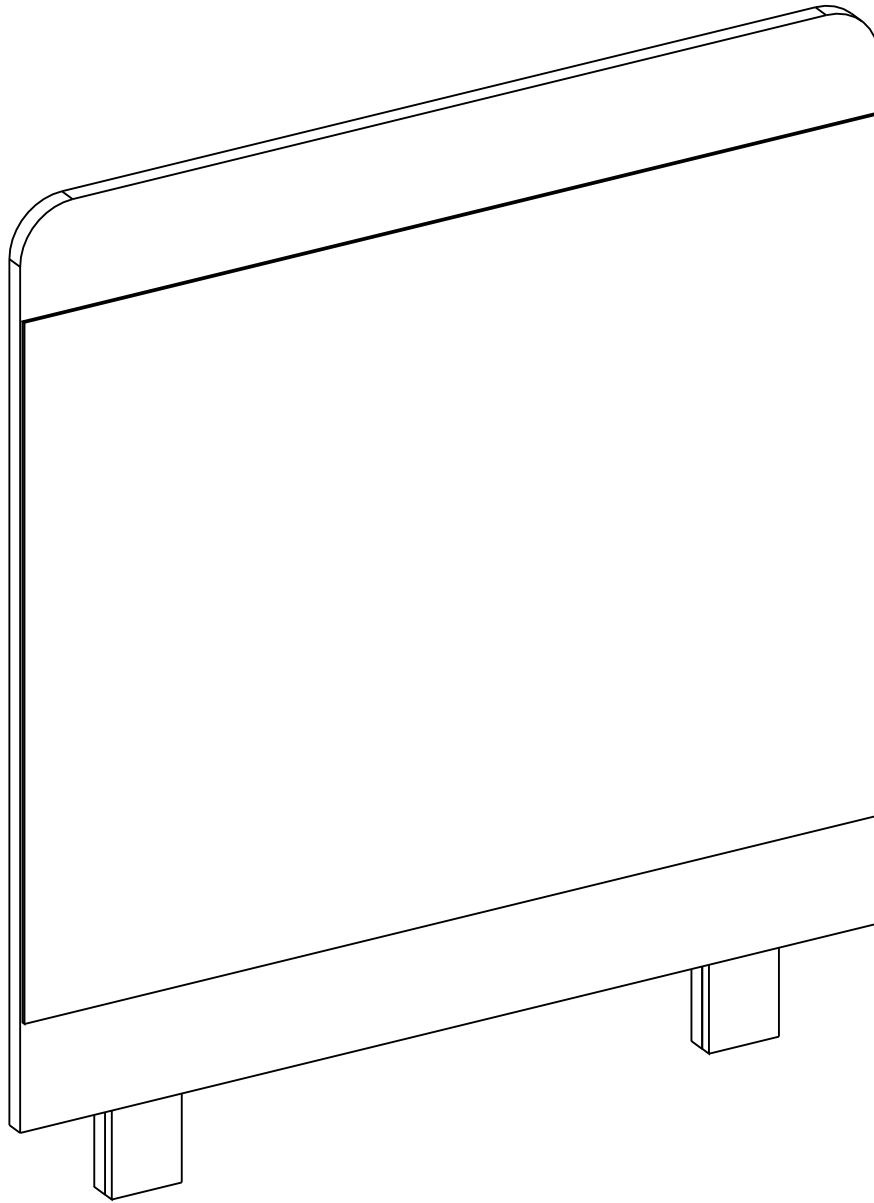
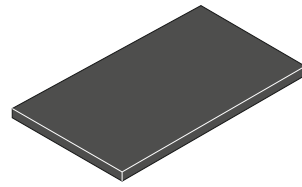


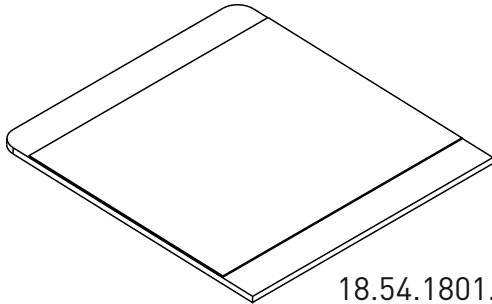
20.54.1801.00



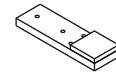


1 / 1

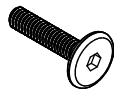
1 / 1



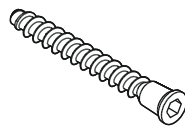
18.54.1801.001 x 1



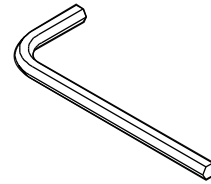
13.14.03.150 x 2



13.03.01.027 x 4

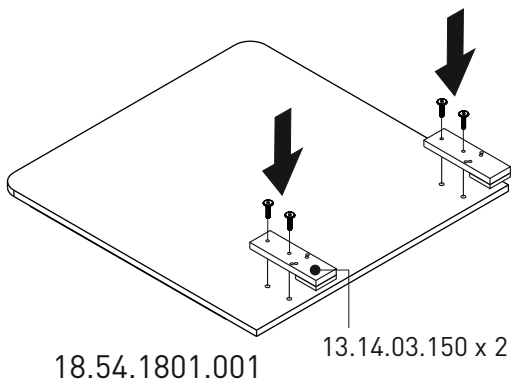


13.02.01.019 x 4



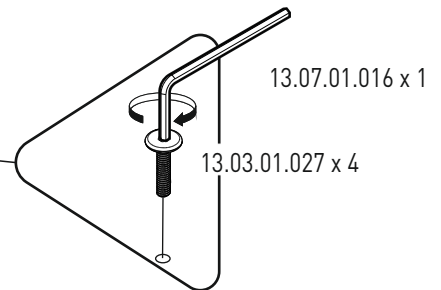
13.07.01.016 x 1

1



18.54.1801.001

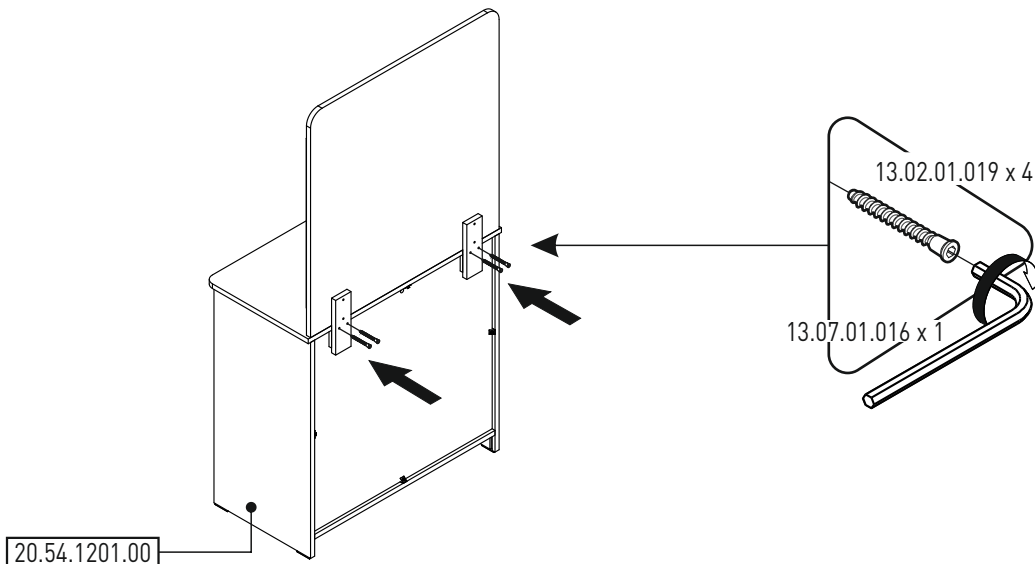
13.14.03.150 x 2



13.07.01.016 x 1

13.03.01.027 x 4

2



20.54.1201.00

13.02.01.019 x 4

13.07.01.016 x 1