



Обстановочка!

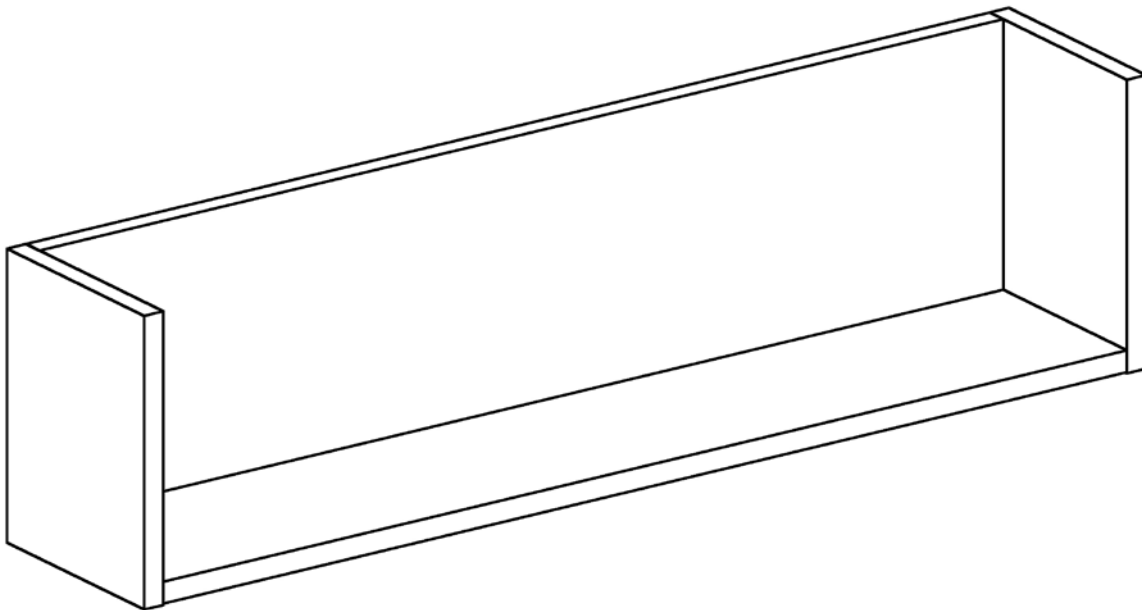
WWW.OGOGO.RU



ООО «Интера»

Инструкция
по сборке и эксплуатации изделий мебели

Полка Воно



К сведению покупателя

Сборку и установку изделия рекомендуется доверить специалистам, обладающим достаточными знаниями и навыками.

Для удобства транспортировки и предохранения от повреждений мебель поставляют в разобранном виде. На каждом пакете имеется маркировка с указанием названия изделия, перечень входящих в данный пакет деталей, их размеры и количество, а также номера этих деталей, которые соответствуют номерам в комплектовочной ведомости и на схемах сборки. Для крепления фурнитуры на деталях имеются отверстия и наколки.

Правила сборки

Сборку следует производить на ровном полу, покрытом тканью или бумагой во избежание повреждения кромок и загрязнения мебели. Сборку корпуса рекомендуется производить в горизонтальном положении, устанавливая детали лицевыми кромками вниз. Необходимо соблюдать осторожность, чтобы не повредить лакированные поверхности, в сборке крупногабаритных изделий должны участвовать не менее 2-х человек. Детали при сборке необходимо закреплять прочно, не допуская их качания. Для сборки потребуются отвертки.

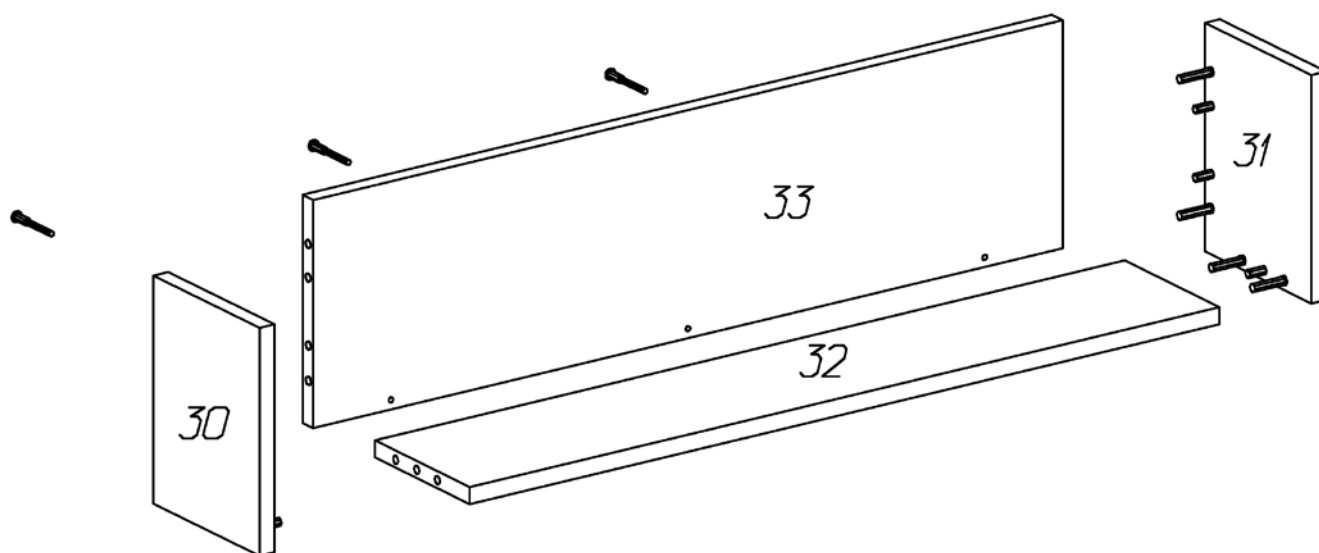
Комплектовочная ведомость деталей на полку Воho

№	Наименование	Кол.	Размеры		
			А	В	Т
30	Стенка вертикальная левая	1	214	164	16
31	Стенка вертикальная правая	1	214	164	16
32	Стенка горизонтальная	1	808	146	16
33	Стенка задняя	1	808	214	16

Комплектовочная ведомость фурнитуры на полку Воho

№	Номенклатура	Количество	Ед.изм.
1	Дюбель DU 232 ввинчиваемый ф5	8	шт.
2	Дюбель-полипропил, 8x40	2	шт.
3	Заглушка -самоклейка d-14	3	шт.
4	Заглушка -самоклейка d-18	8	шт.
5	Конфирмат-винт 7x50	3	шт.
6	Конфирмат-ключ Z 4	1	шт.
7	Крючок навесной 6x60	2	шт.
8	Шкант мебельный 8x30	6	шт.
9	Эксцентрик Rastex 15/16	8	шт.

Сборка изделия



1. На стенках вертикальных **30**, **31** в отверстия диаметром 5мм вернуть дюбели эксцентриковых стяжек, в отверстия диаметром 8мм вставить шканты..
2. На стенке горизонтальной **32** и стенке задней **33** в отверстия диаметром 15мм вставить эксцентрики Rastex 15/16. Стрелка на эксцентрике повернута в сторону кромки.
3. Стенку горизонтальную **32** соединить со стенкой задней **33** конфирматами 7x50.
4. Соединить стенки вертикальные с полученной конструкцией так, чтобы дюбели стяжек и шканты вошли в соответствующие отверстия. Повернуть эксцентрики на 180 градусов.
5. Закрепить стяжки самоклеящимися заглушками.

Разметка отверстий для навески полки

1. Определить место расположения полки.
Отметить положение левого верхнего края изделия. На расстоянии 43 мм вниз от определенного Вами верхнего края изделия проведите горизонтальную линию. На этой оси просверлите в стене отверстия для установки дюбелей:
 - первое на расстоянии 100 мм от левого края,
 - второе на расстоянии 740 мм от левого края изделия.
2. В полнотелом материале стены следует просверлить отверстие диаметром 8мм, в которое заподлицо забивается пластмассовый дюбель. Глубина сверления не менее 50мм.

Предлагаемые для навески изделия дюбели предназначены для использования с полнотельными кирпичами, силикатными полнотельными кирпичами, бетоном или клинкерными кирпичами. Для крепления на стенах из другого материала следует использовать имеющиеся в продаже специальные крепежные элементы.

3. Минимальная глубина вворачивания крючка равна длине крючка минус 10 мм. На ввернутые в стену крючки навесить полку.

Рекомендации по правилам эксплуатации и уходу за мебелью

1. Максимальная нагрузка на полку Воно не должна превышать 4 кг. Нагрузку следует распределять, по возможности, равномерно по всей полке.
2. Мебель рекомендуется эксплуатировать в проветриваемых помещениях с температурой воздуха не ниже +10°C и относительной влажностью воздуха 50-80%.
3. Мебель не следует навешивать на сырые и холодные стены или близко к источникам тепла.
4. В мебели, имеющей крепление болтами, винтами, шурупами, при ослаблении соединений необходимо периодически подвертывать гайки, винты, шурупы.
5. Мебель, перевозимую в условиях минусовой температуры, при установке в помещении следует протереть сухой, мягкой тканью как снаружи. Так и внутри, во избежание образования белых пятен на поверхности лаковой пленки в результате образование конденсата.
6. Мебель должна быть защищена от прямого попадания солнечных лучей во избежание ухудшения внешнего вида.
7. На поверхность мебели не следует ставить горячие предметы.
8. Удаление пыли с поверхности мебели следует производить сухой мягкой тканью или специально предназначенными для этого салфетками.
9. Удаление пятен с поверхности мебели следует производить тампоном из мягкой ткани, смоченной в специальных составах для чистки и освежения мебели в соответствии с рекомендациями по их использованию.

Гарантии изготовителя.

Предприятие-изготовитель гарантирует покупателю сохранность всех качественных показателей, обусловленных ТР ТС 025/2012, при соблюдении правил сборки, установки и эксплуатации мебели. И оставляет за собой право изменения конструкции изделия.

За механические повреждения, возникшие во время транспортировки, сборки или хранения, предприятие-изготовитель ответственности не несет.

Претензии по качеству мебели должны направляться в магазин, где приобретена мебель, с приложением товарного чека. Претензии принимаются в течение гарантийного срока-24 месяца со дня приобретения мебели.

Срок службы мебели 10 лет.

По дефектам, возникшим из-за несоблюдения покупателем правил эксплуатации и ухода за мебелью, претензии не принимаются.

Наш адрес: 156008, г. Кострома, ул. Поселковая, д.33, лит.А1, пом.1