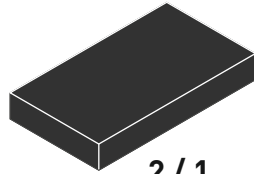
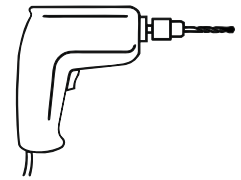
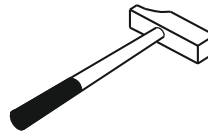
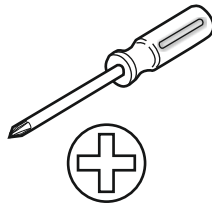
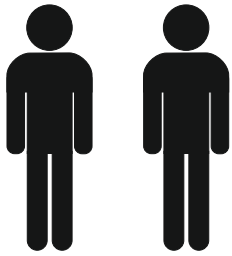
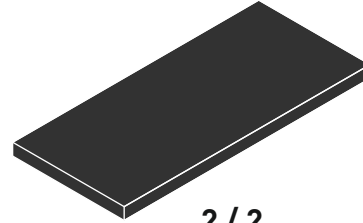


20.31.1201.01

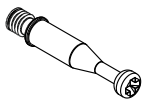




2 / 1



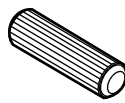
2 / 2



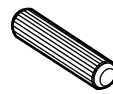
13.07.01.108 x 32



13.07.01.110 x 32



13.01.01.111 x 16



13.01.01.110 x 24



13.01.01.045 x 22
13.01.01.383 x 10



M6x13
13.03.01.021 x 18



13.02.01.019 x 22



13.02.01.011 x 2



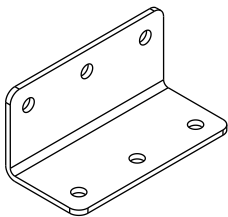
13.02.01.018 x 12



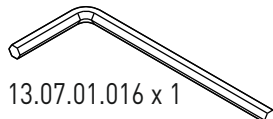
M4x27
13.02.01.029 x 3



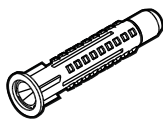
13.01.01.107 x 4



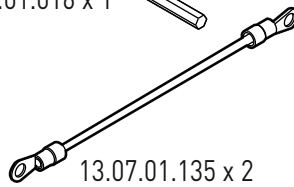
13.07.01.100 x 4



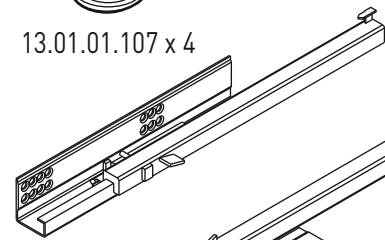
13.07.01.016 x 1



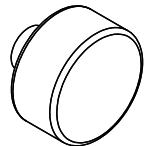
13.01.01.175 x 2



13.07.01.135 x 2

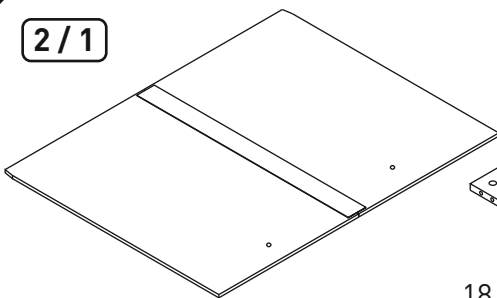


13.05.01.015 x 2

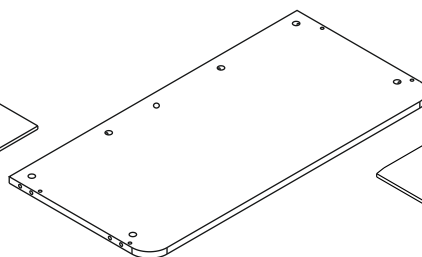


13.06.01.126 x 3

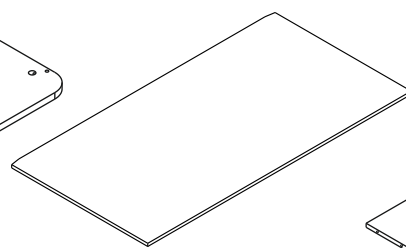
2 / 1



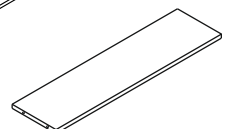
18.31.1201.022 x 1



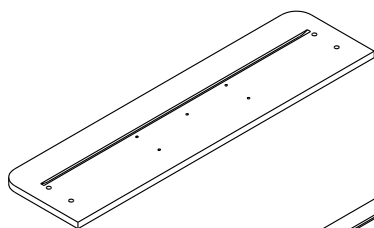
18.31.1201.021 x 1



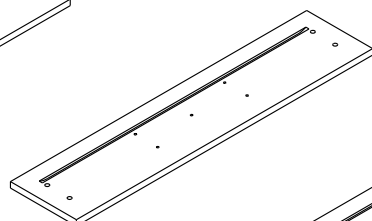
18.31.1201.066 x 3



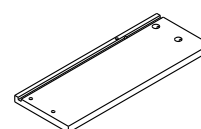
18.31.1201.065 x 6



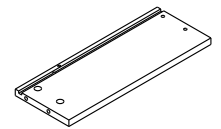
18.31.1201.057 x 1



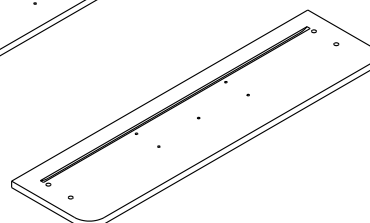
18.31.1201.056 x 1



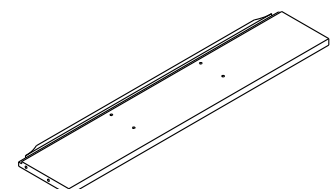
18.31.1201.062 x 3



18.31.1201.063 x 3

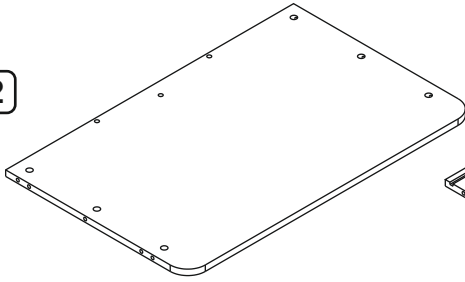


18.31.1201.055 x 1

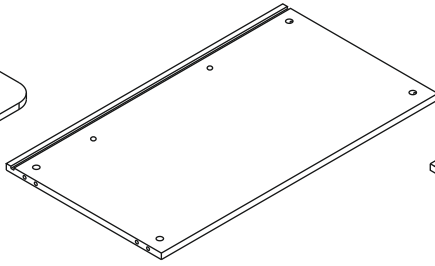


18.31.1201.064 x 3

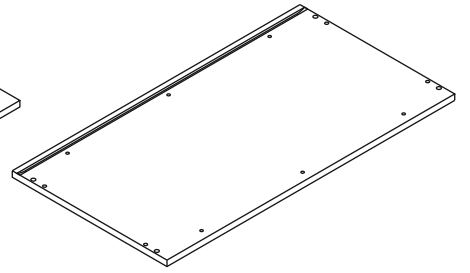
2/2



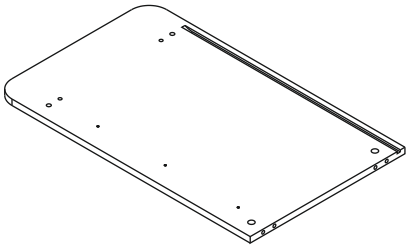
18.31.1201.020 x 1



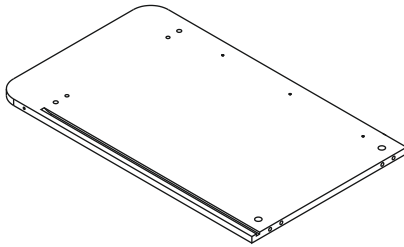
18.31.1201.004 x 1



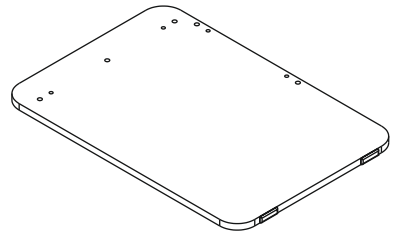
18.31.1201.003 x 1



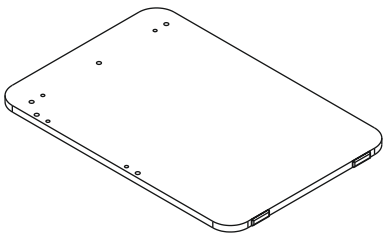
18.31.1201.051 x 1



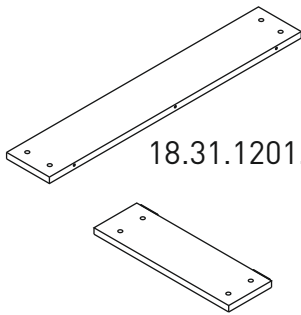
18.31.1201.052 x 1



18.31.1201.018 x 1

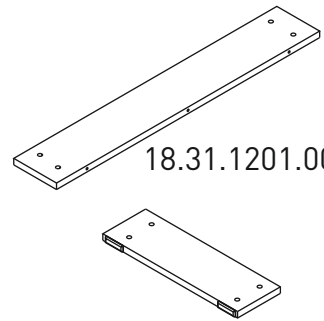


18.31.1201.019 x 1



18.31.1201.009 x 1

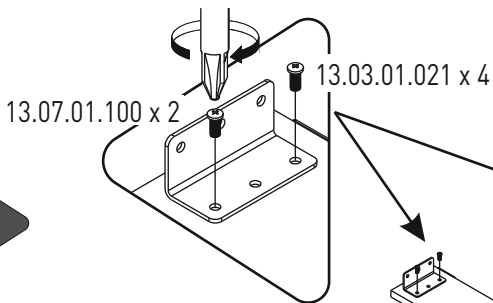
18.31.1201.010 x 1



18.31.1201.008 x 1

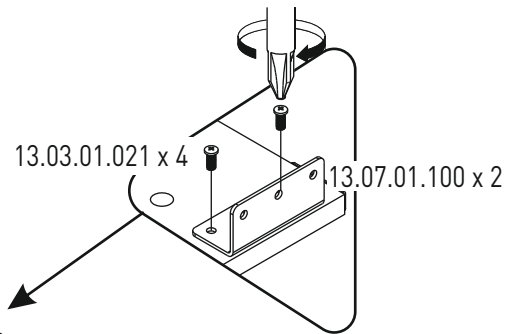
18.31.1201.011 x 1

1

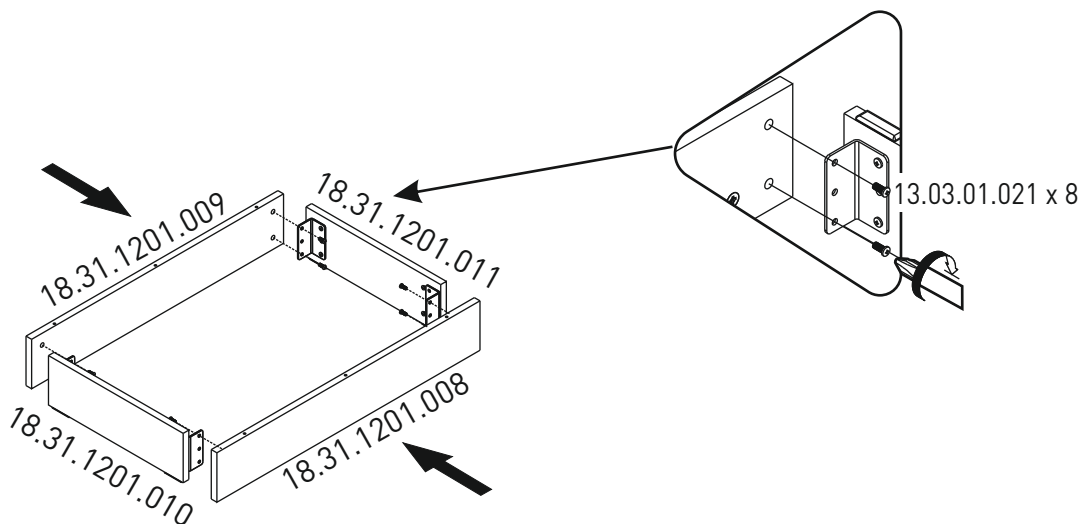


18.31.1201.010

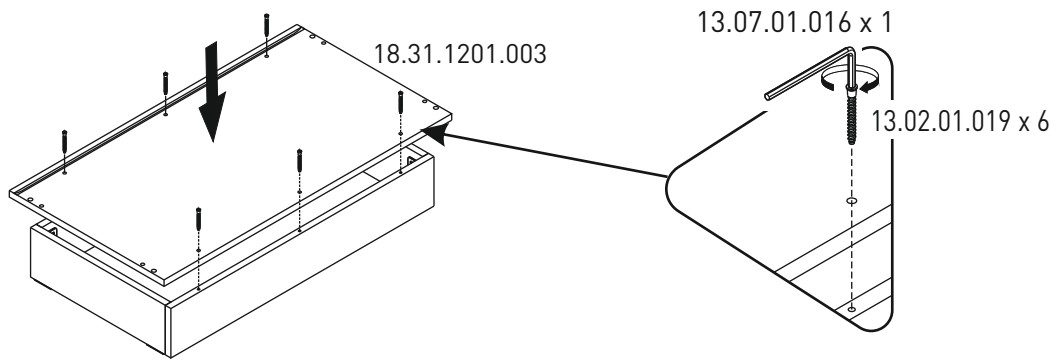
18.31.1201.011



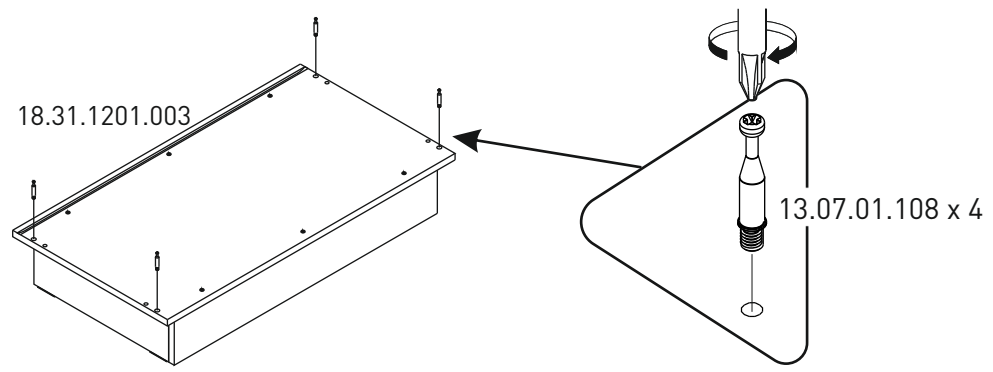
2



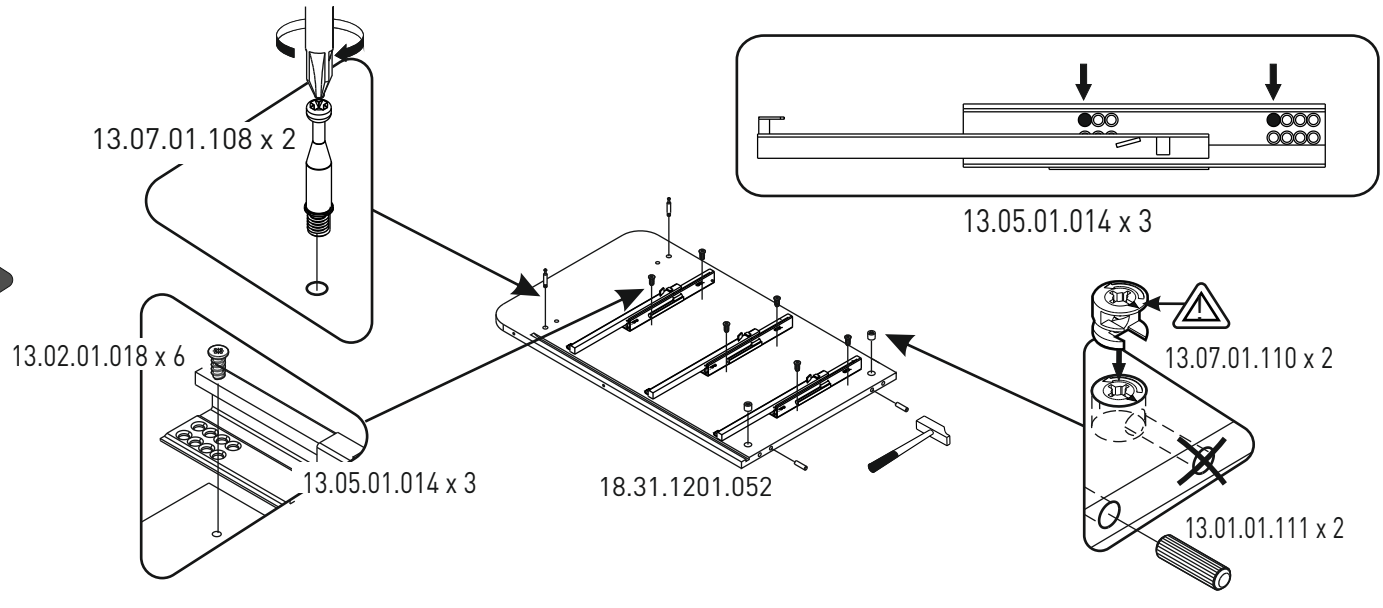
3



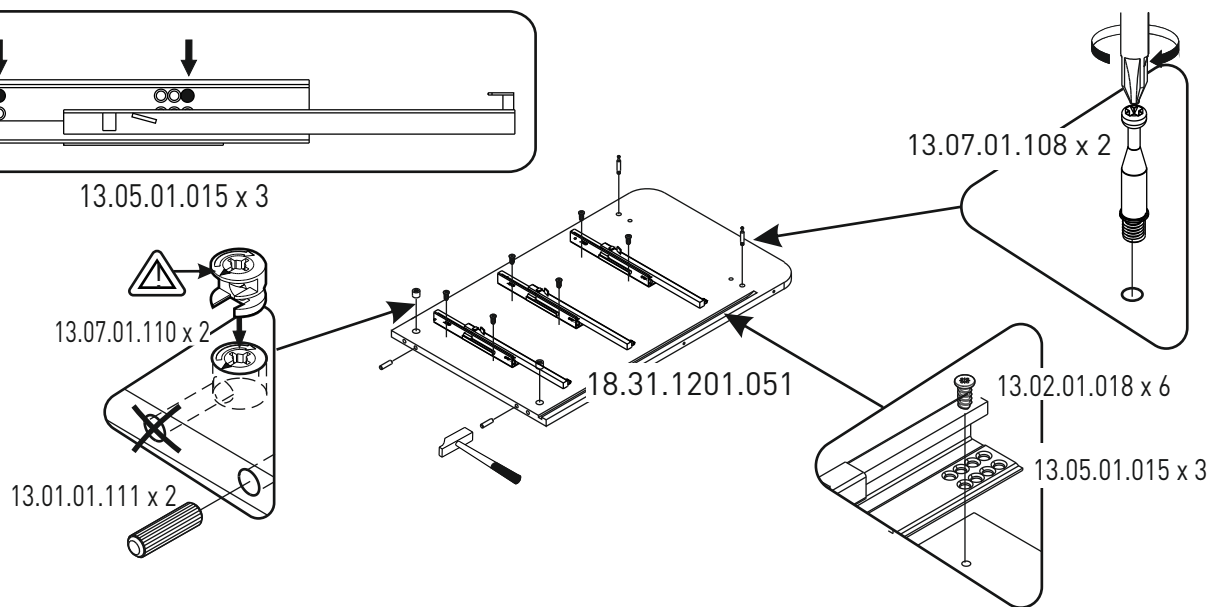
4



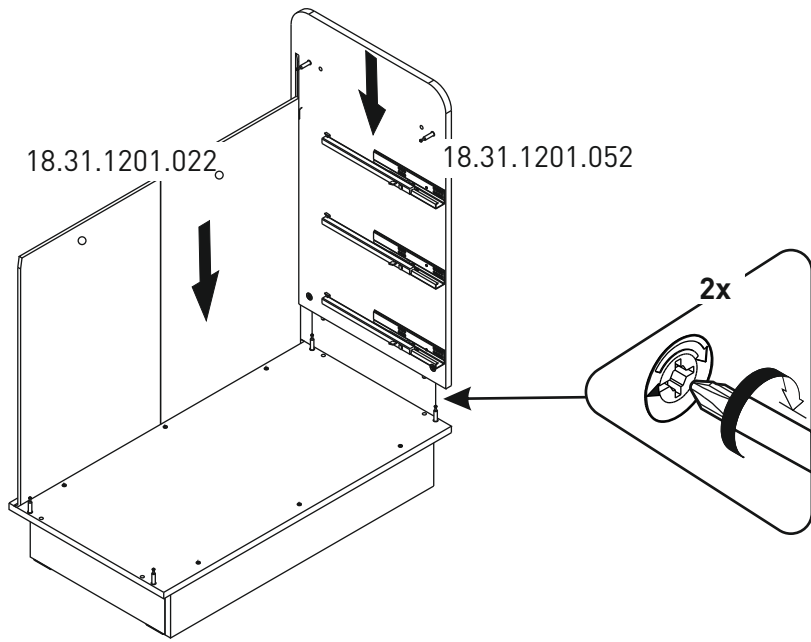
5



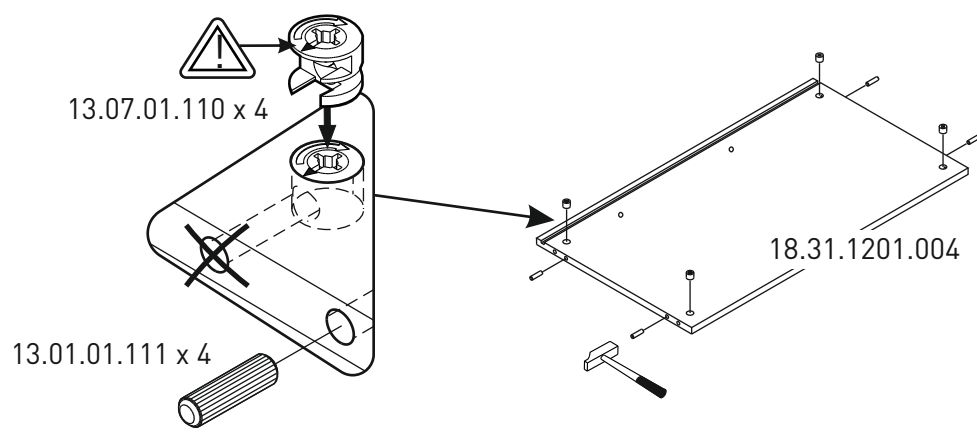
6



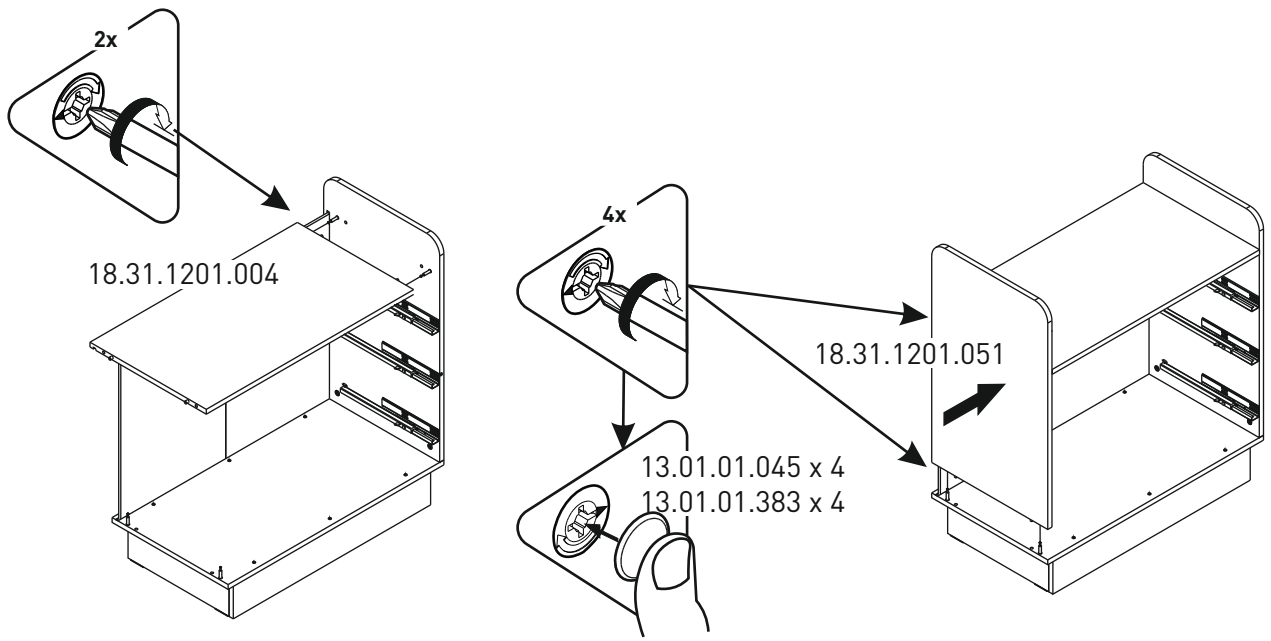
7



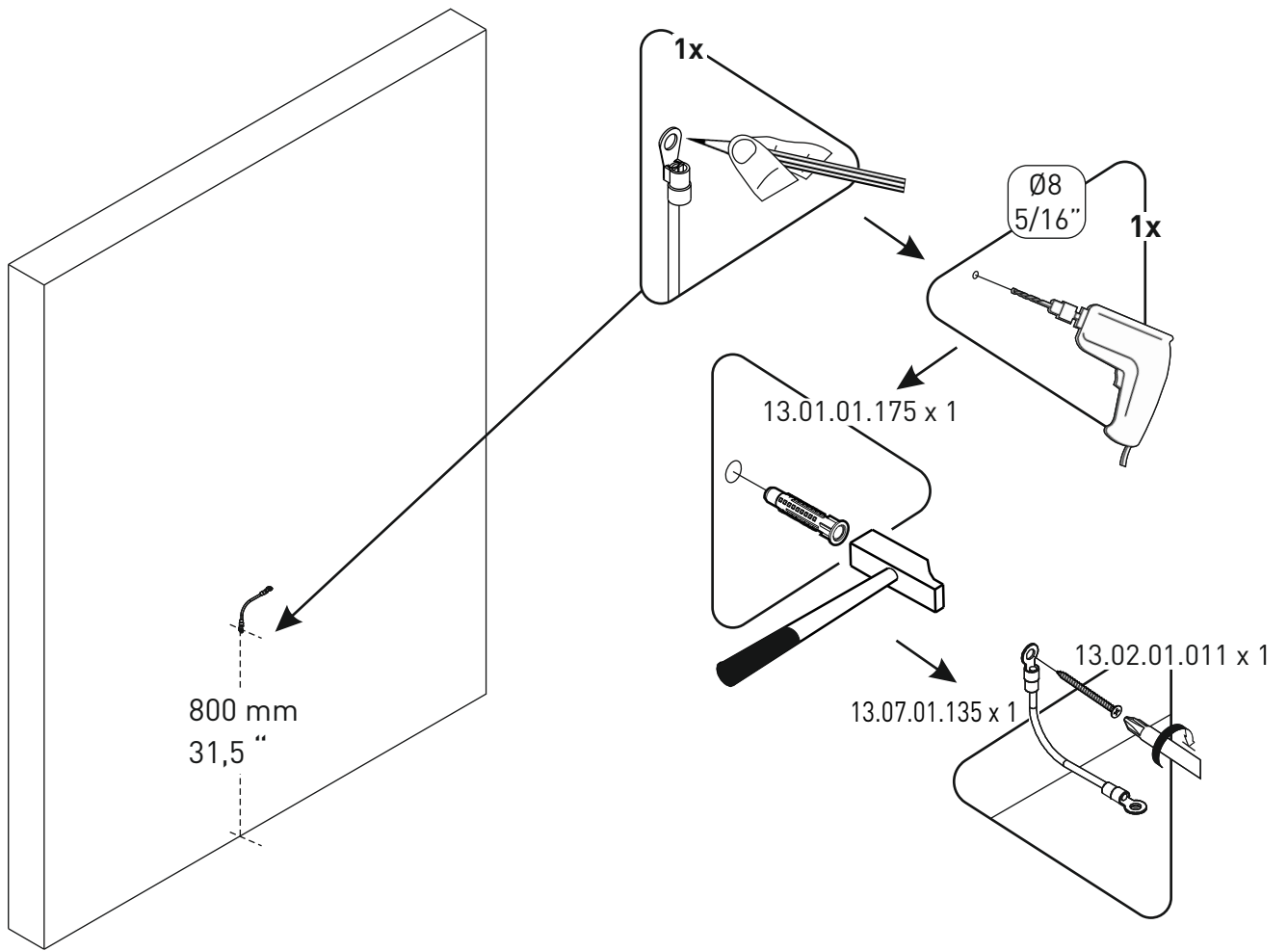
8



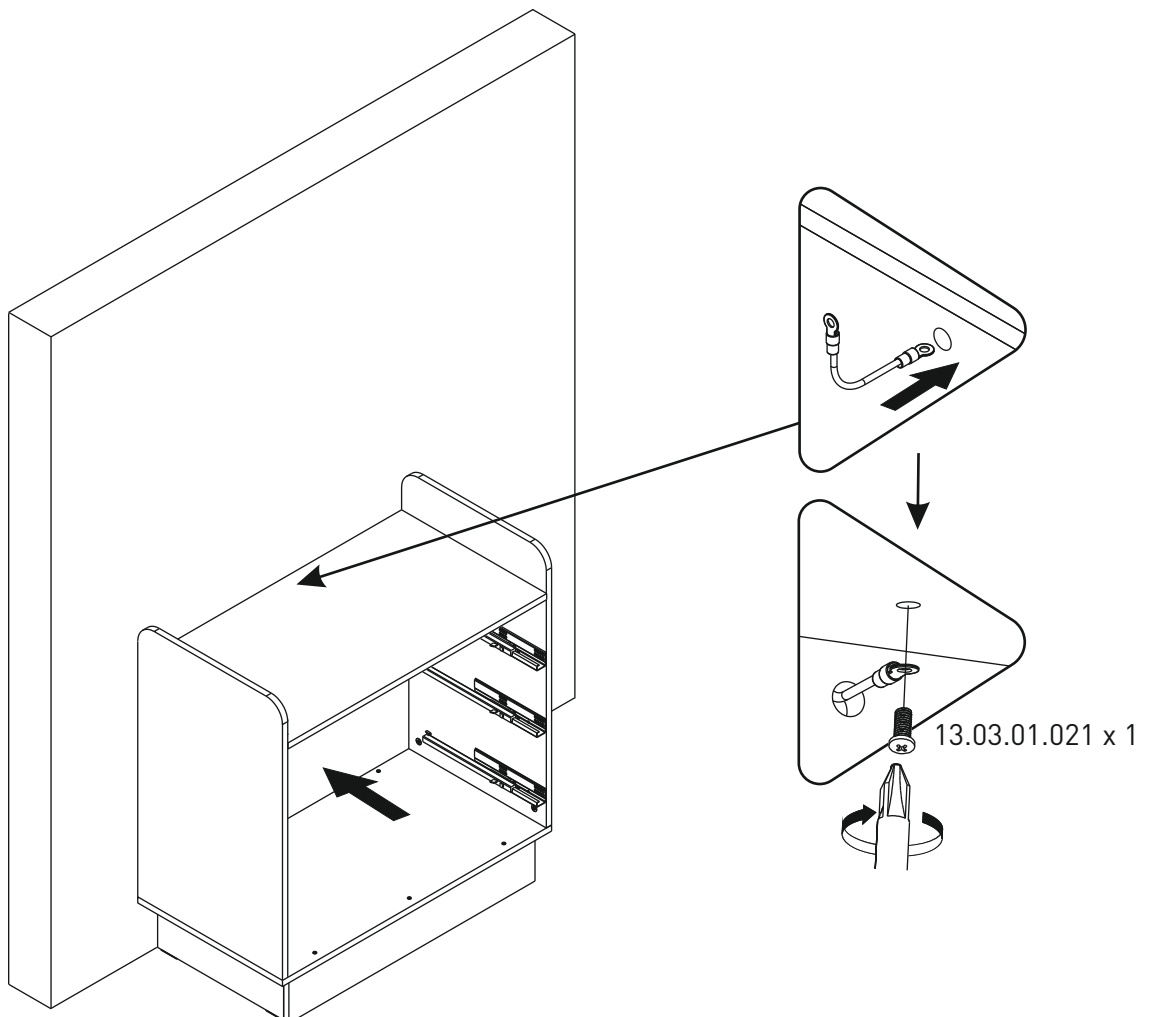
9



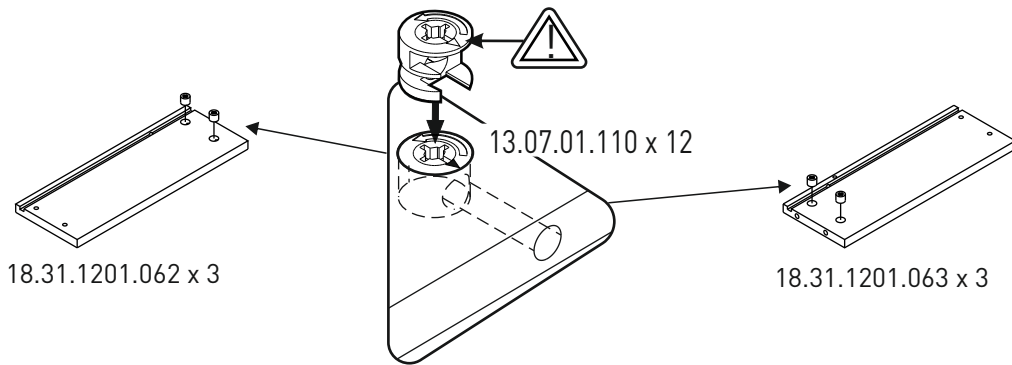
10



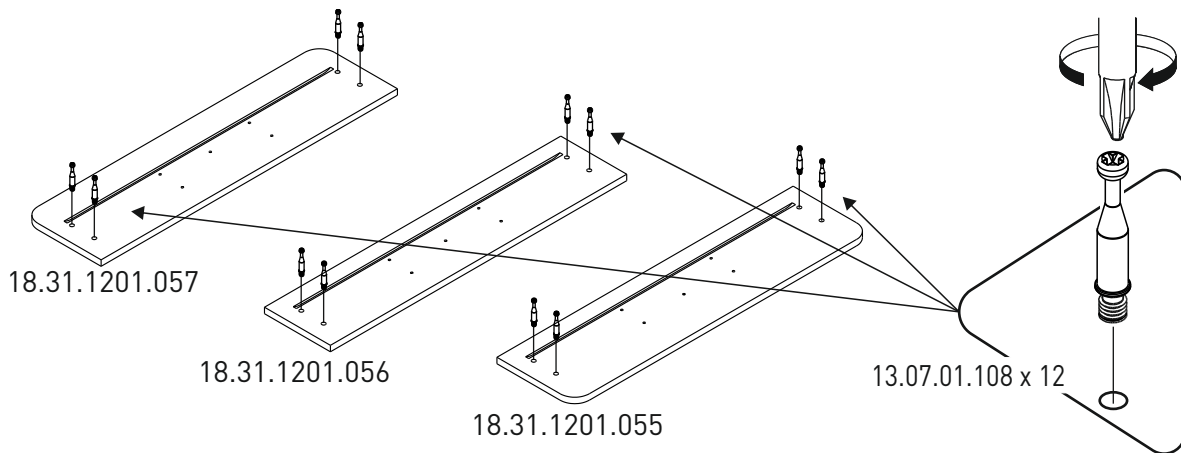
11



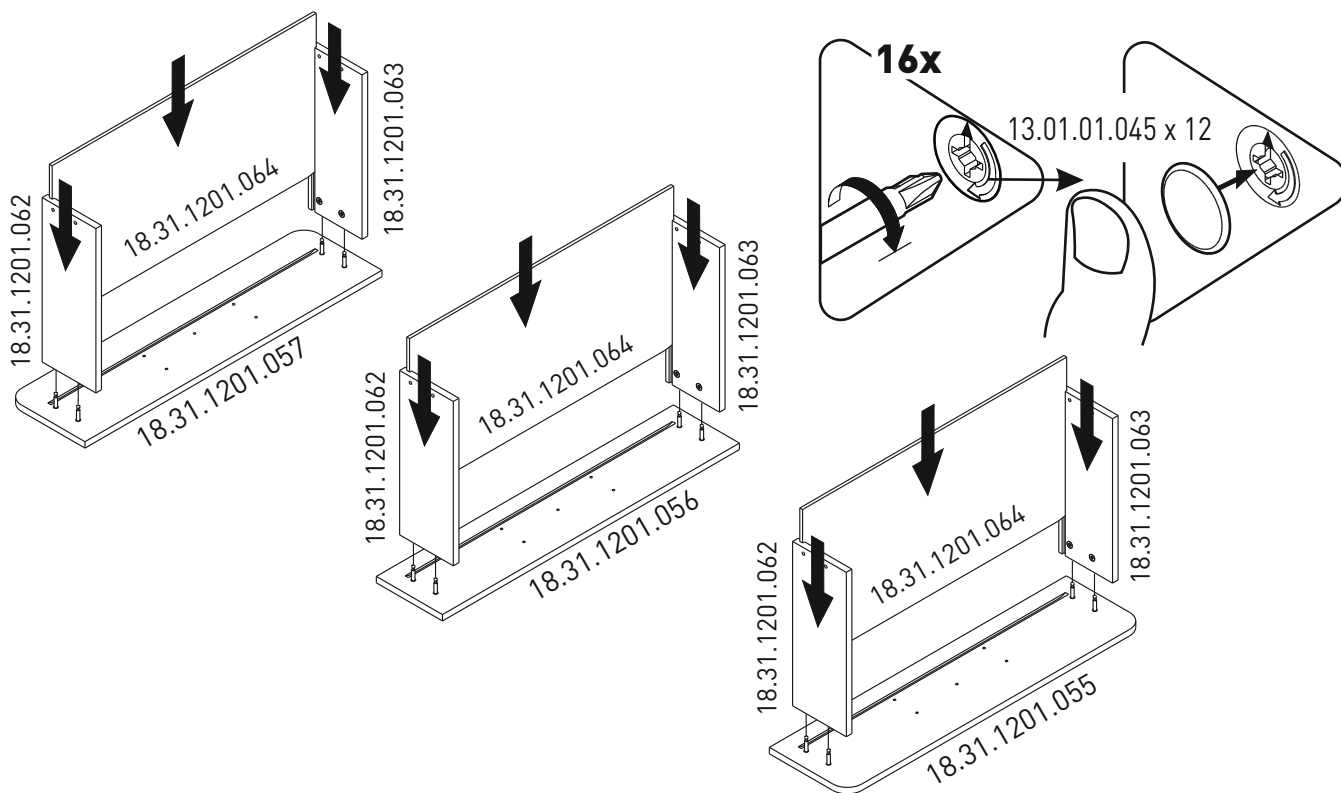
12



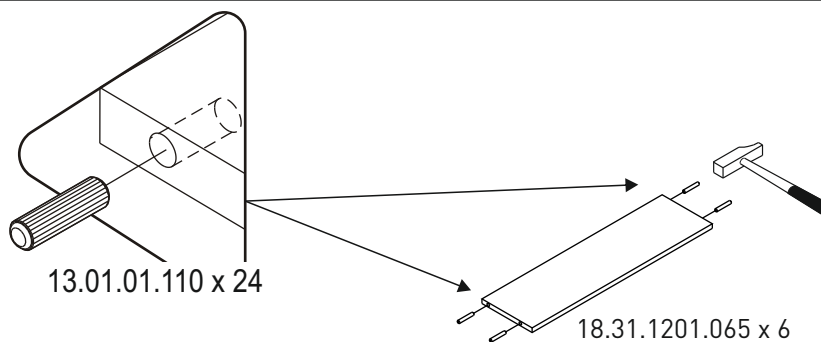
13



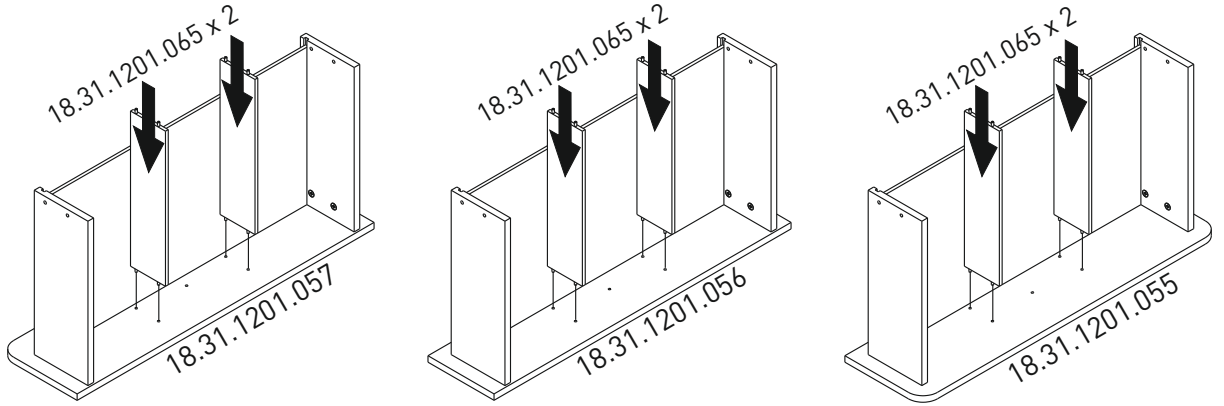
14



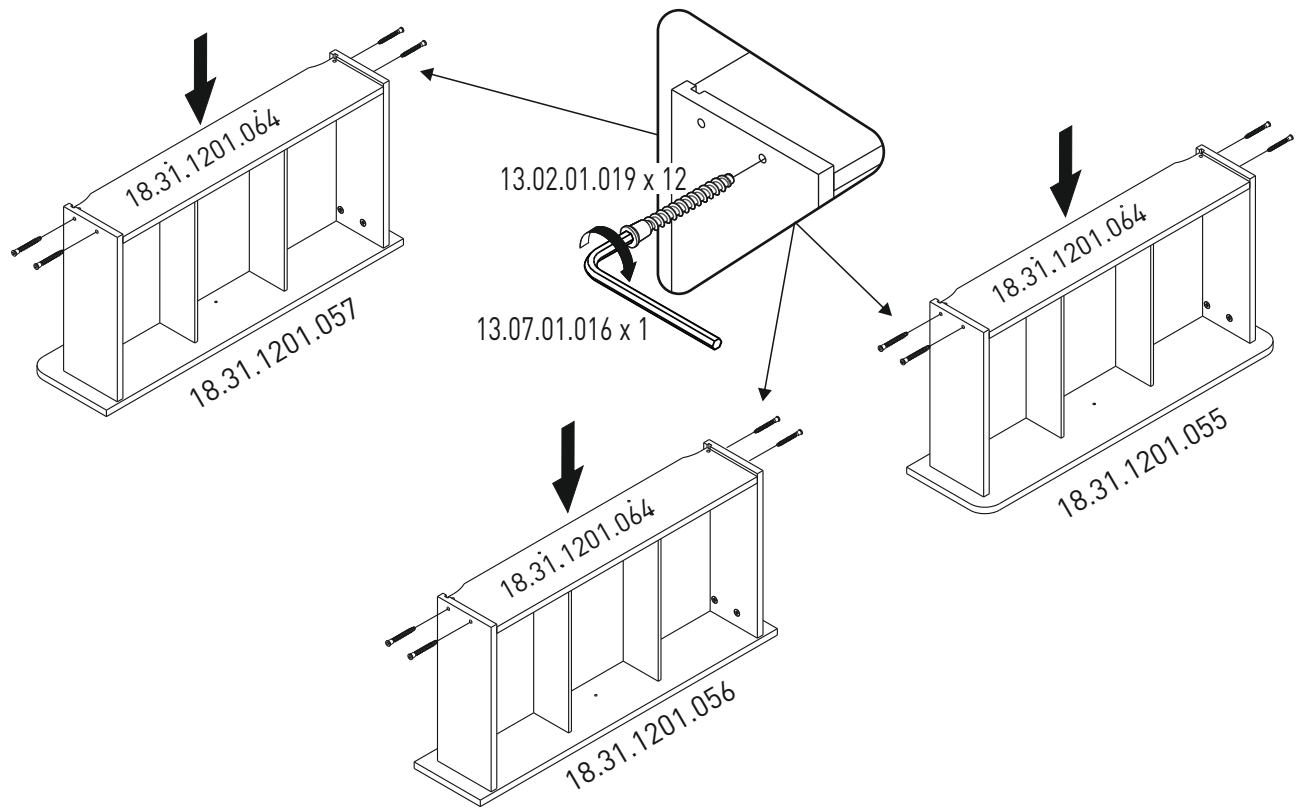
15



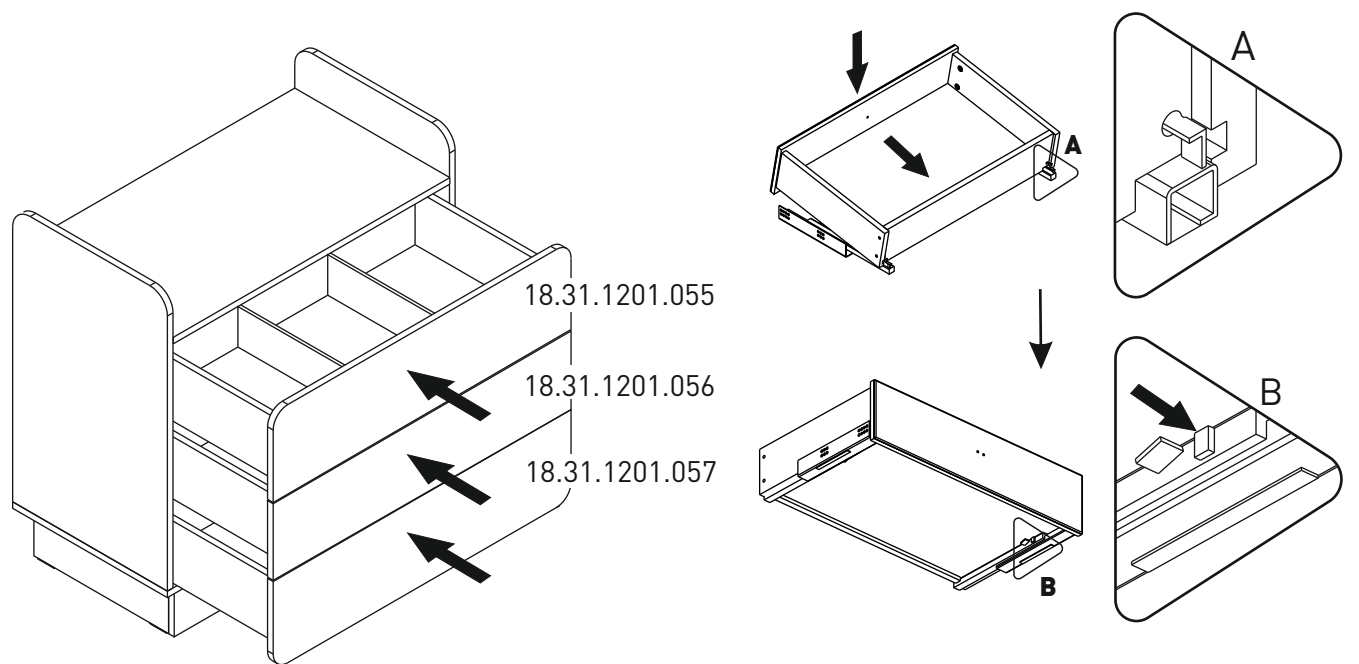
16



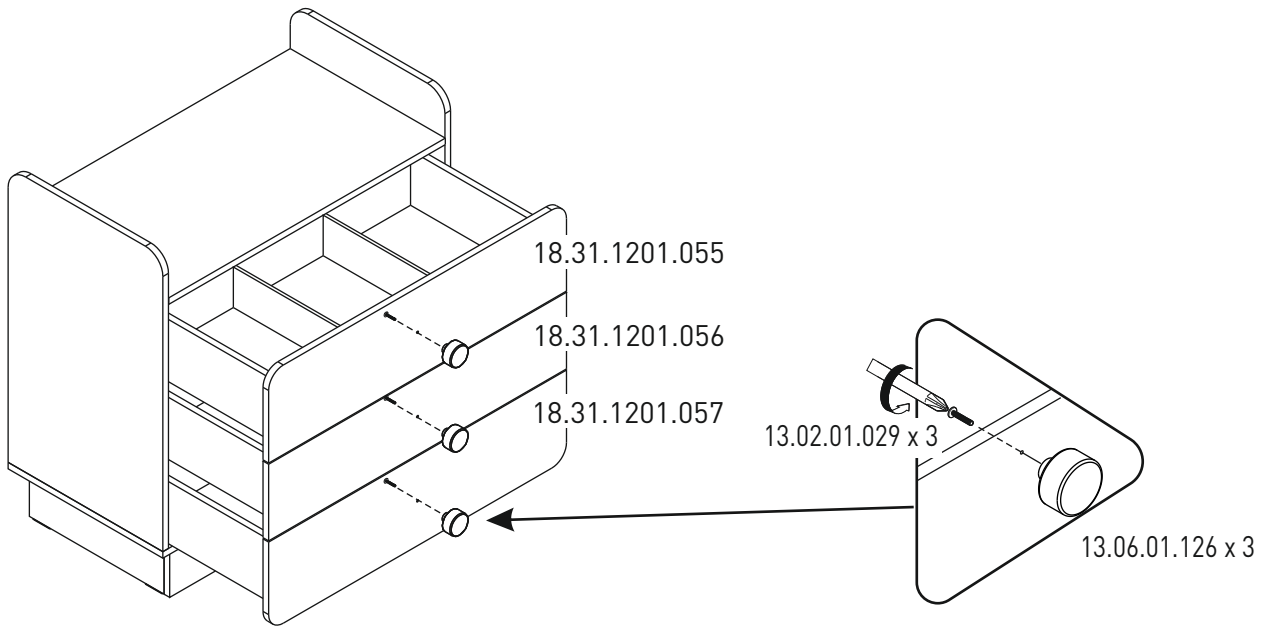
17



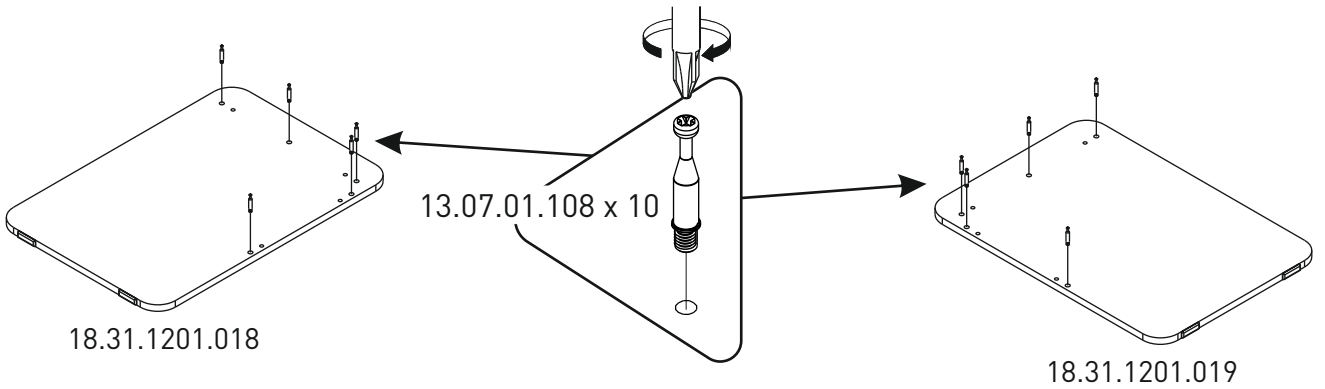
18



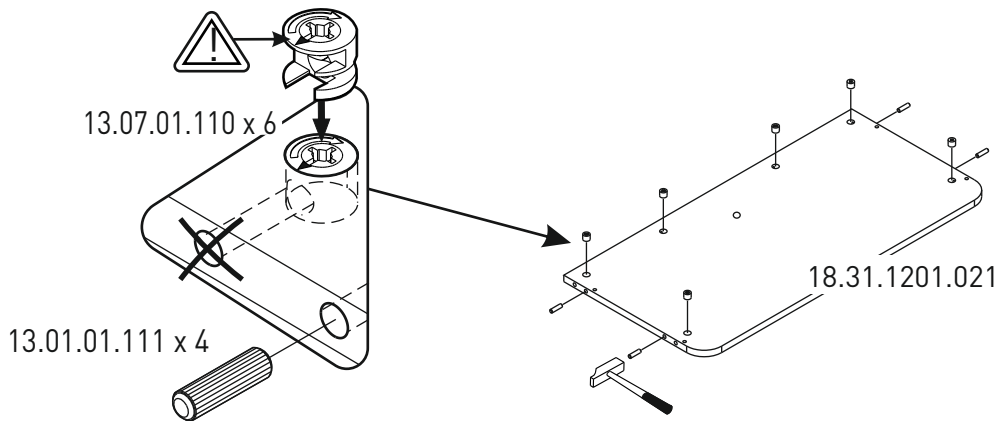
19



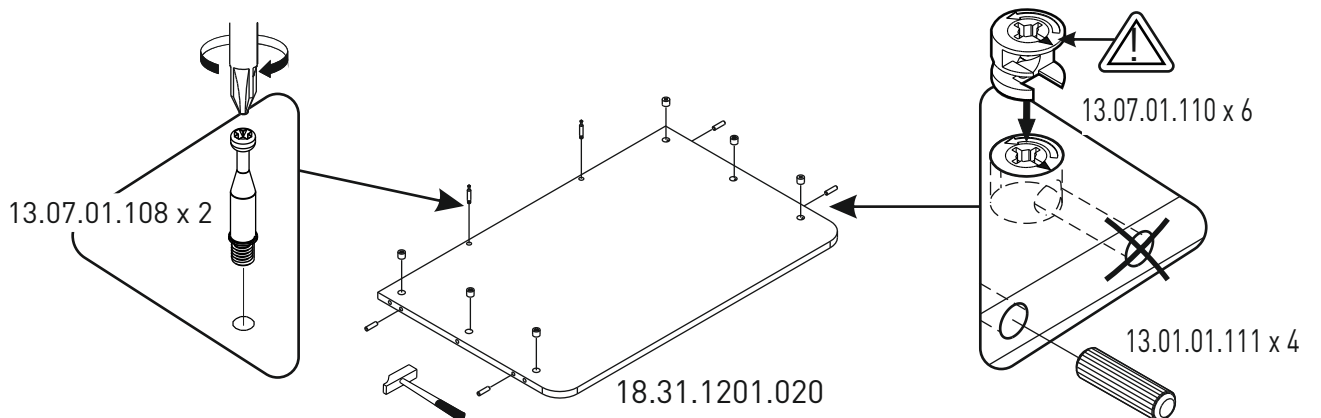
20



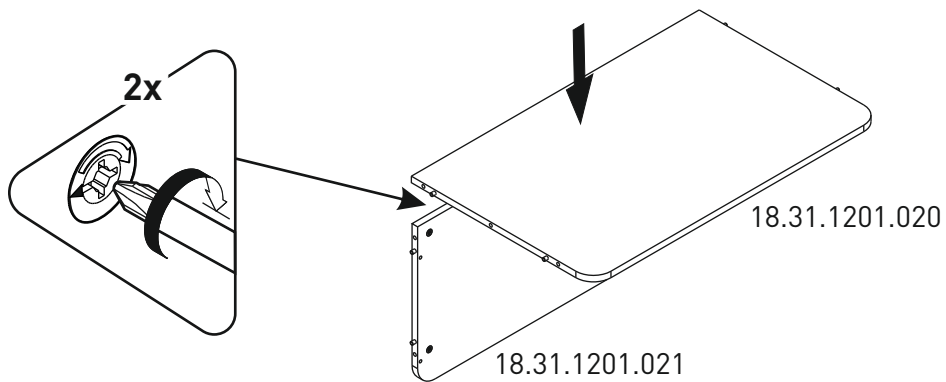
21



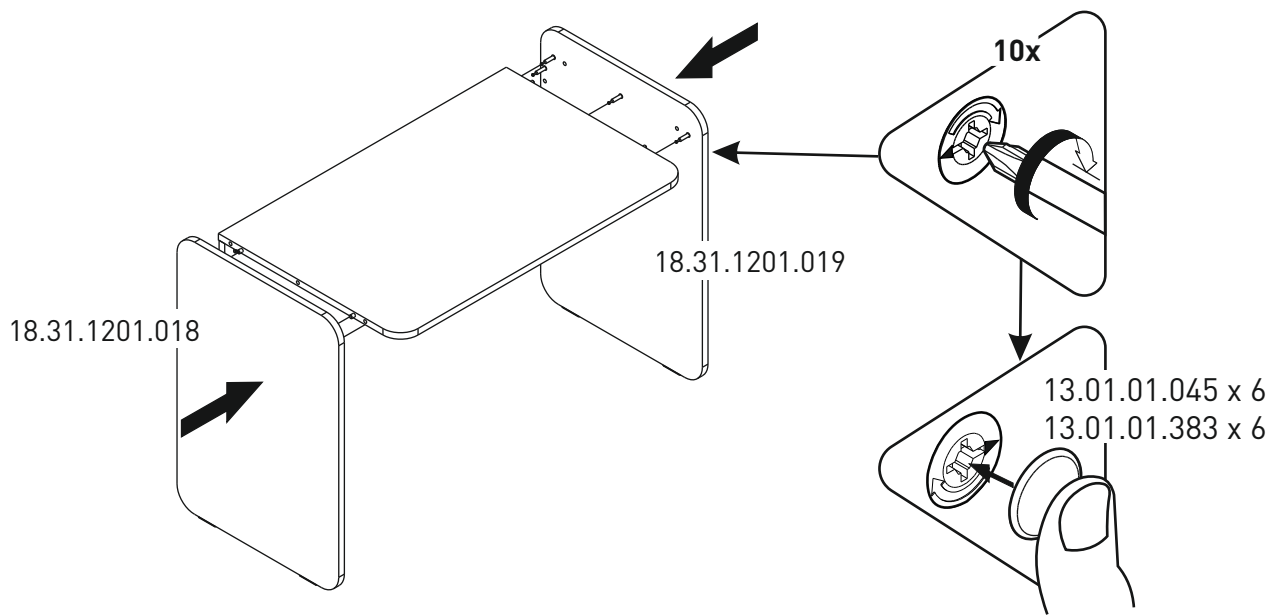
22



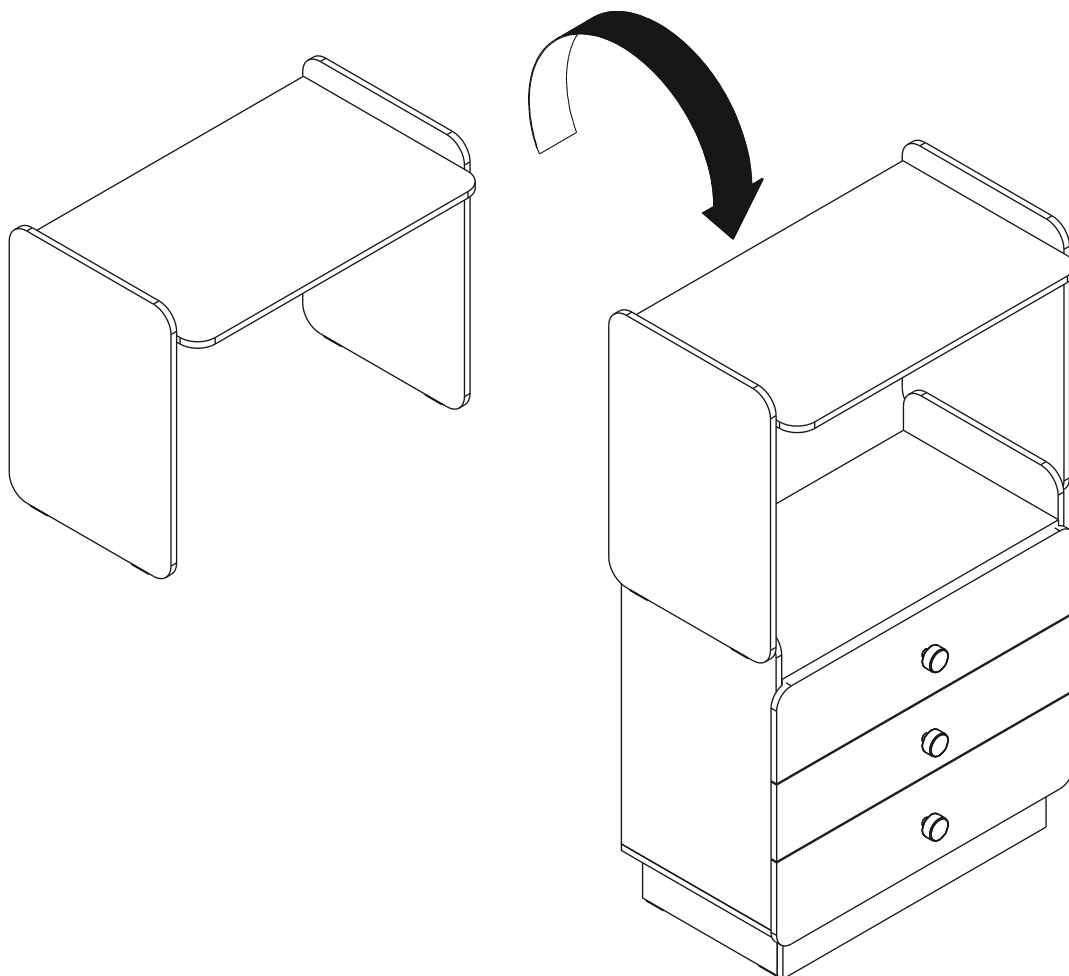
23



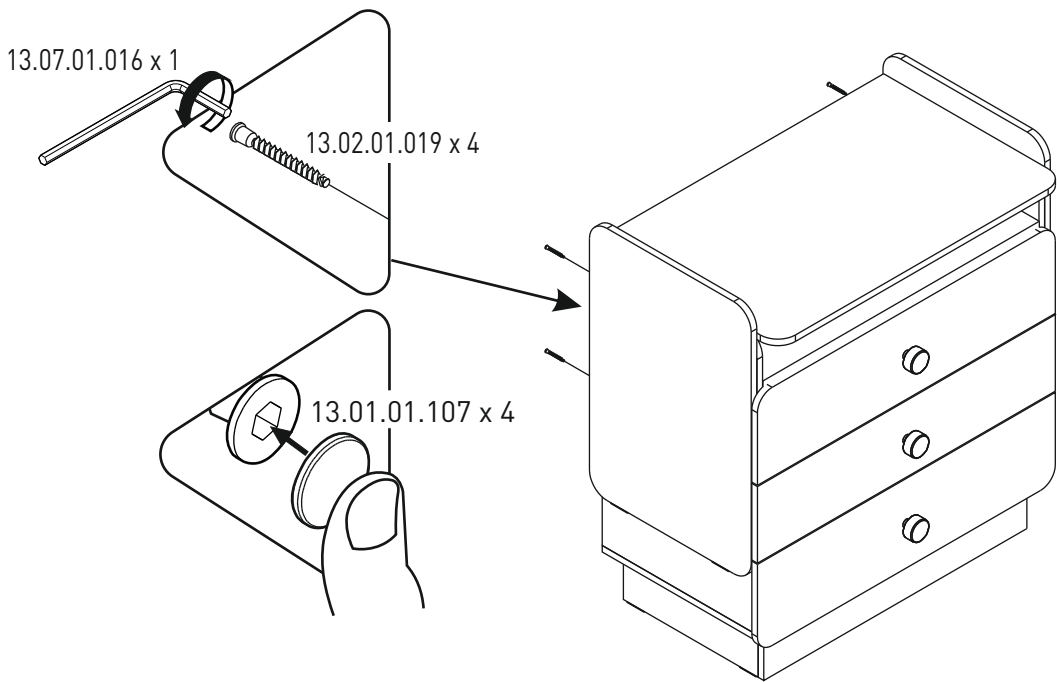
24



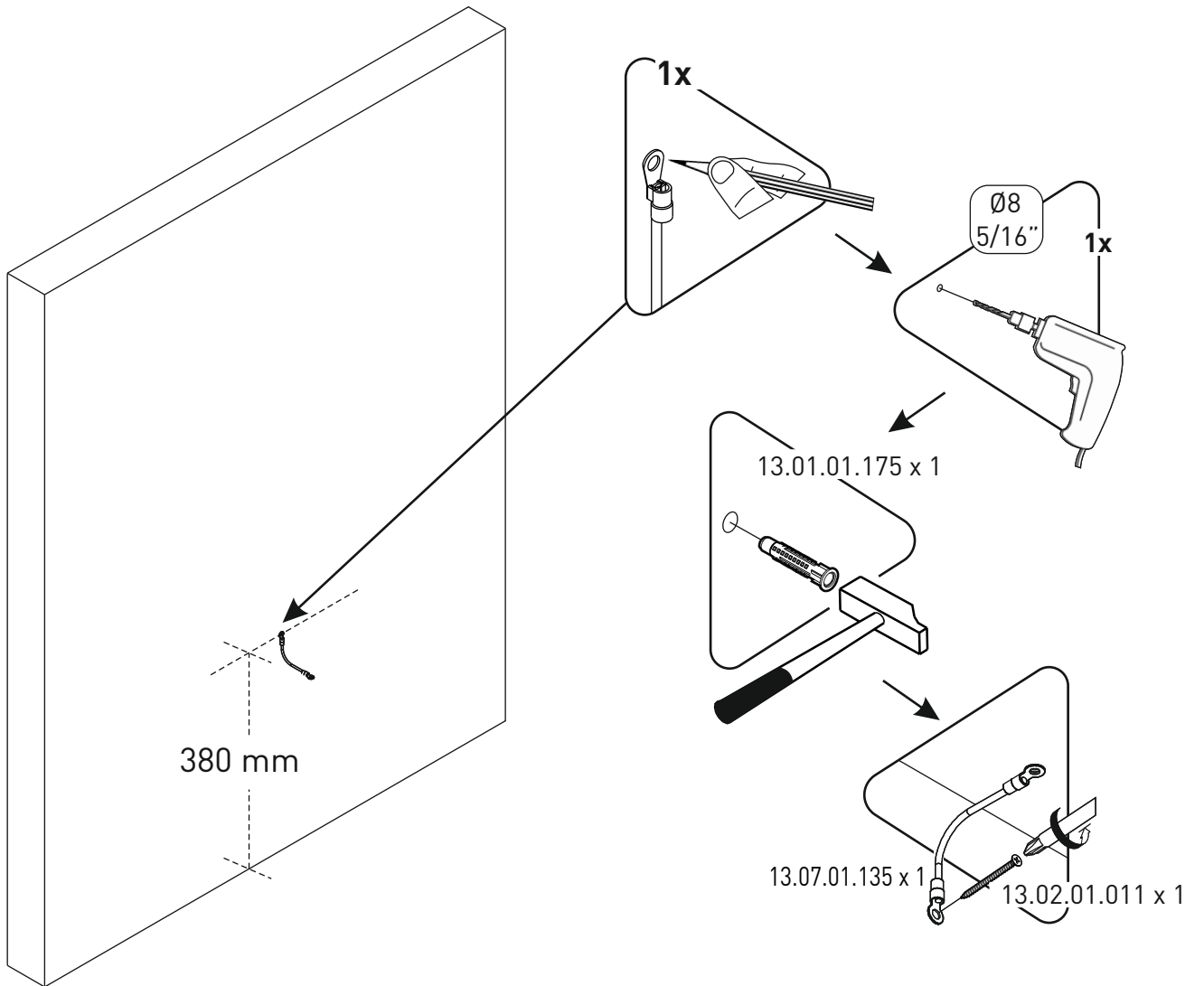
25



26



27



27

