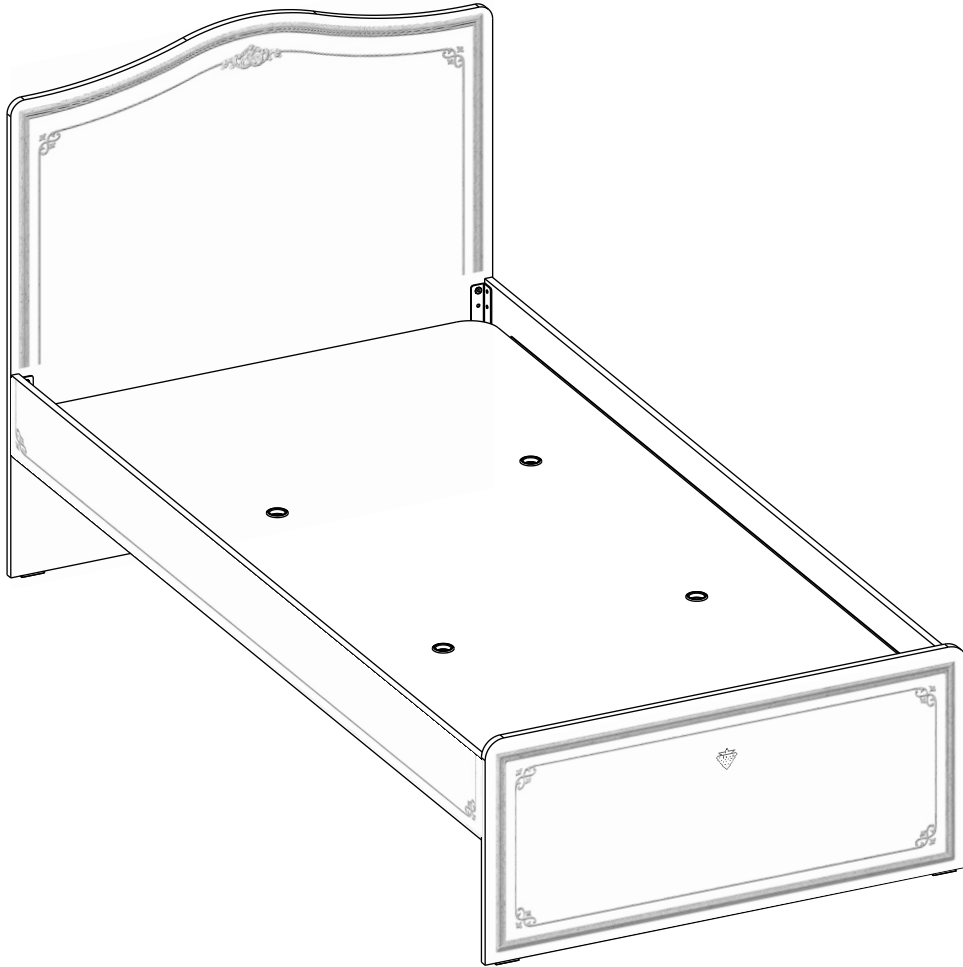
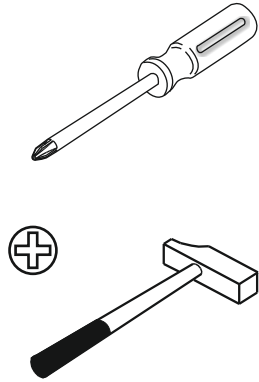
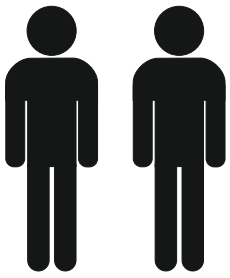


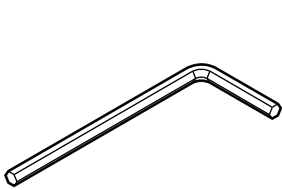
20.75.1303.00



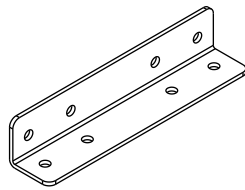


1 / 2

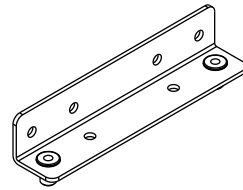
2 / 2



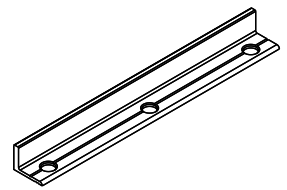
13.07.01.016 x 1



13.07.01.399 x 2



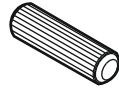
13.07.01.398 x 2



18.00.2000.208 x 2



13.03.01.021 x 28



13.01.01.111 x 8

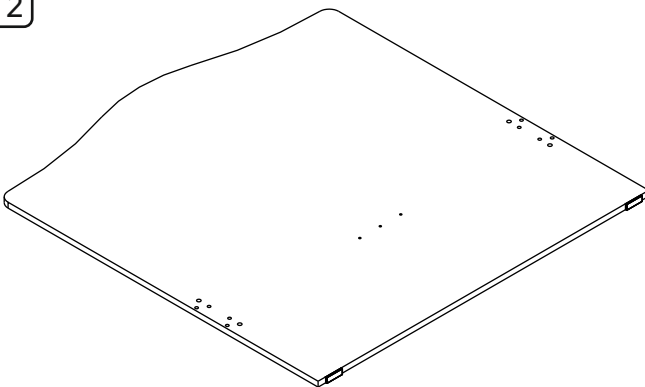


13.02.01.017 x 30

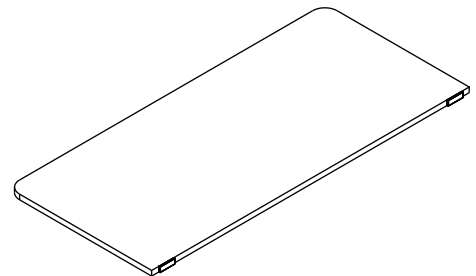


M6x15
13.03.01.023 x 4

1 / 2

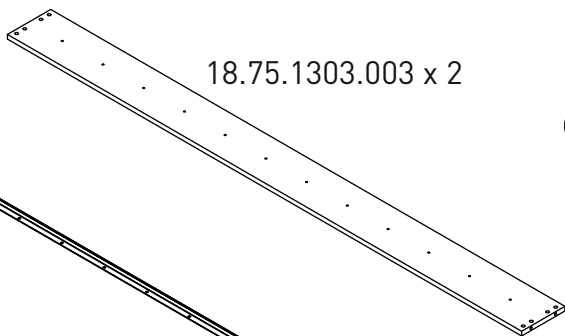


18.75.1303.001 x 1

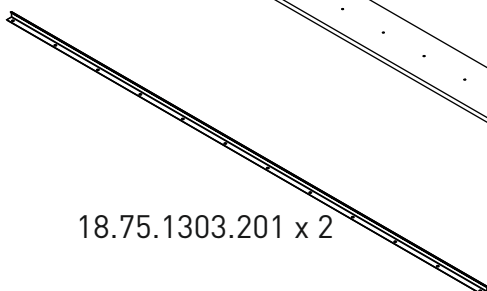


18.75.1303.002 x 1

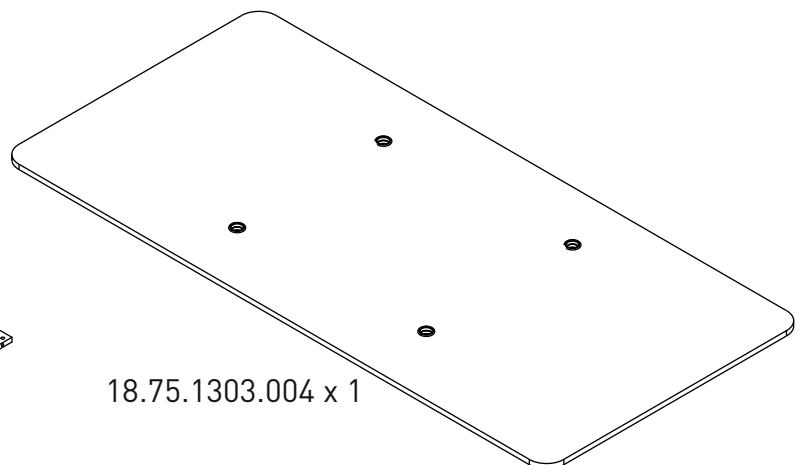
2 / 2



18.75.1303.003 x 2

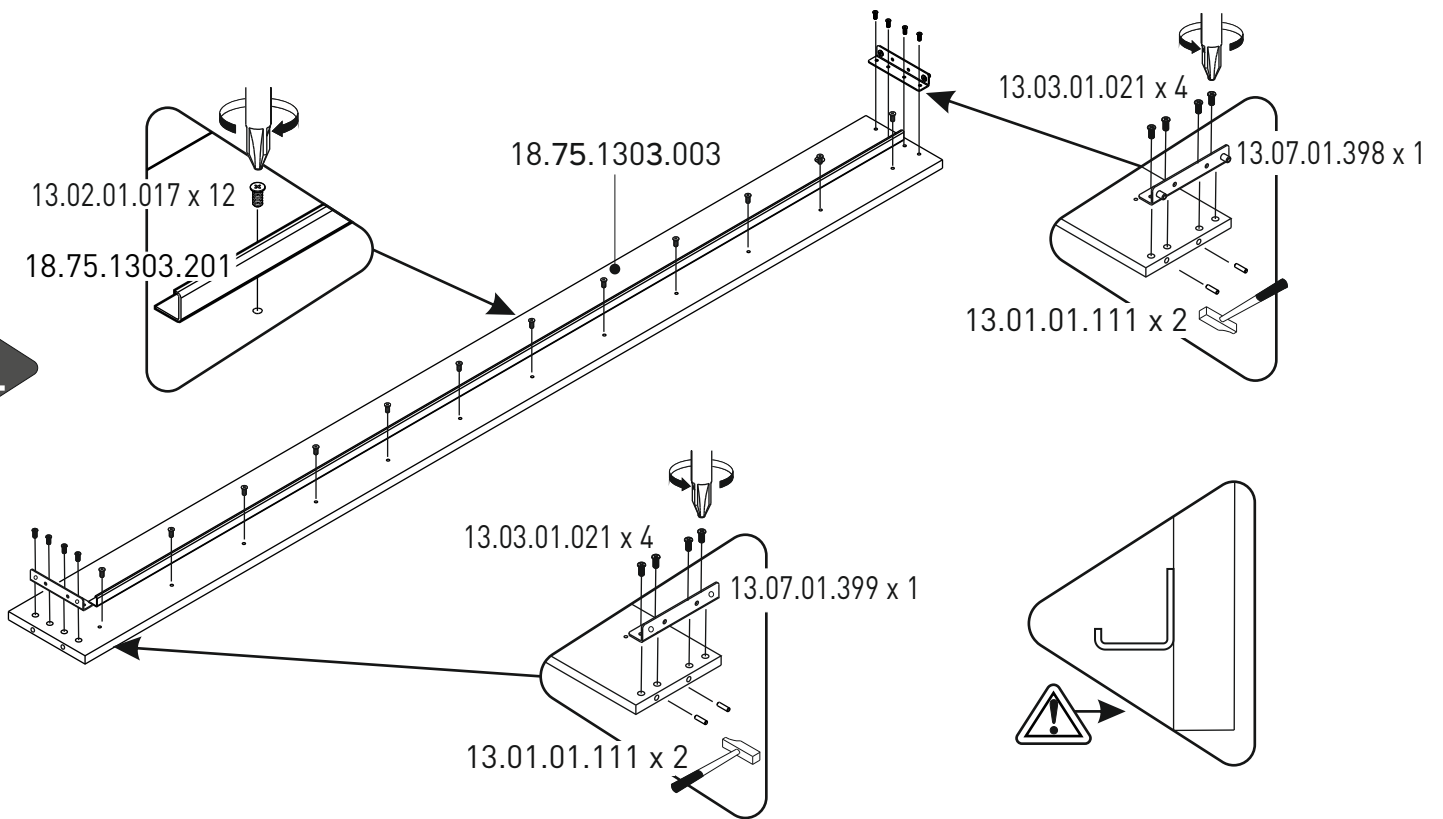


18.75.1303.201 x 2

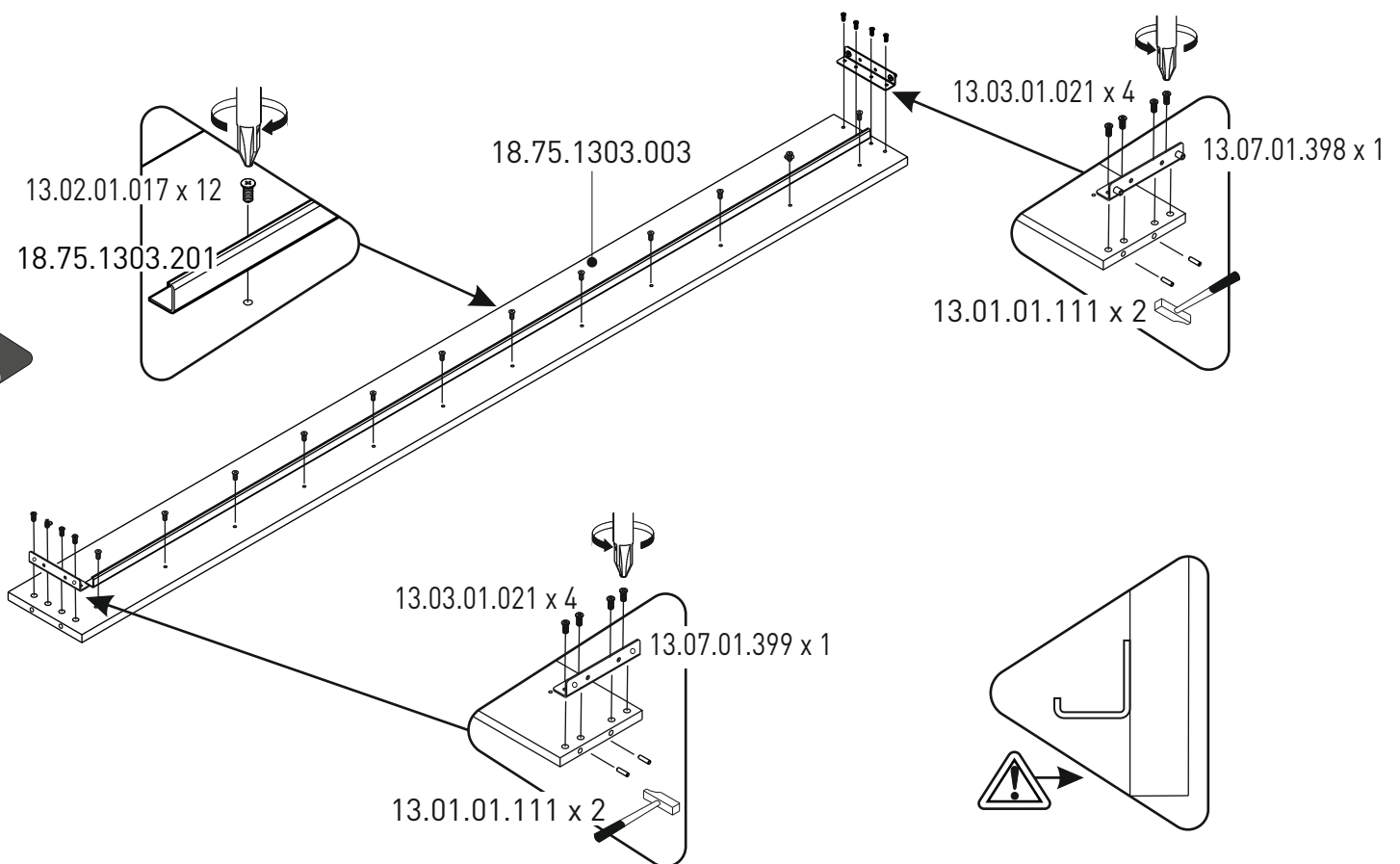


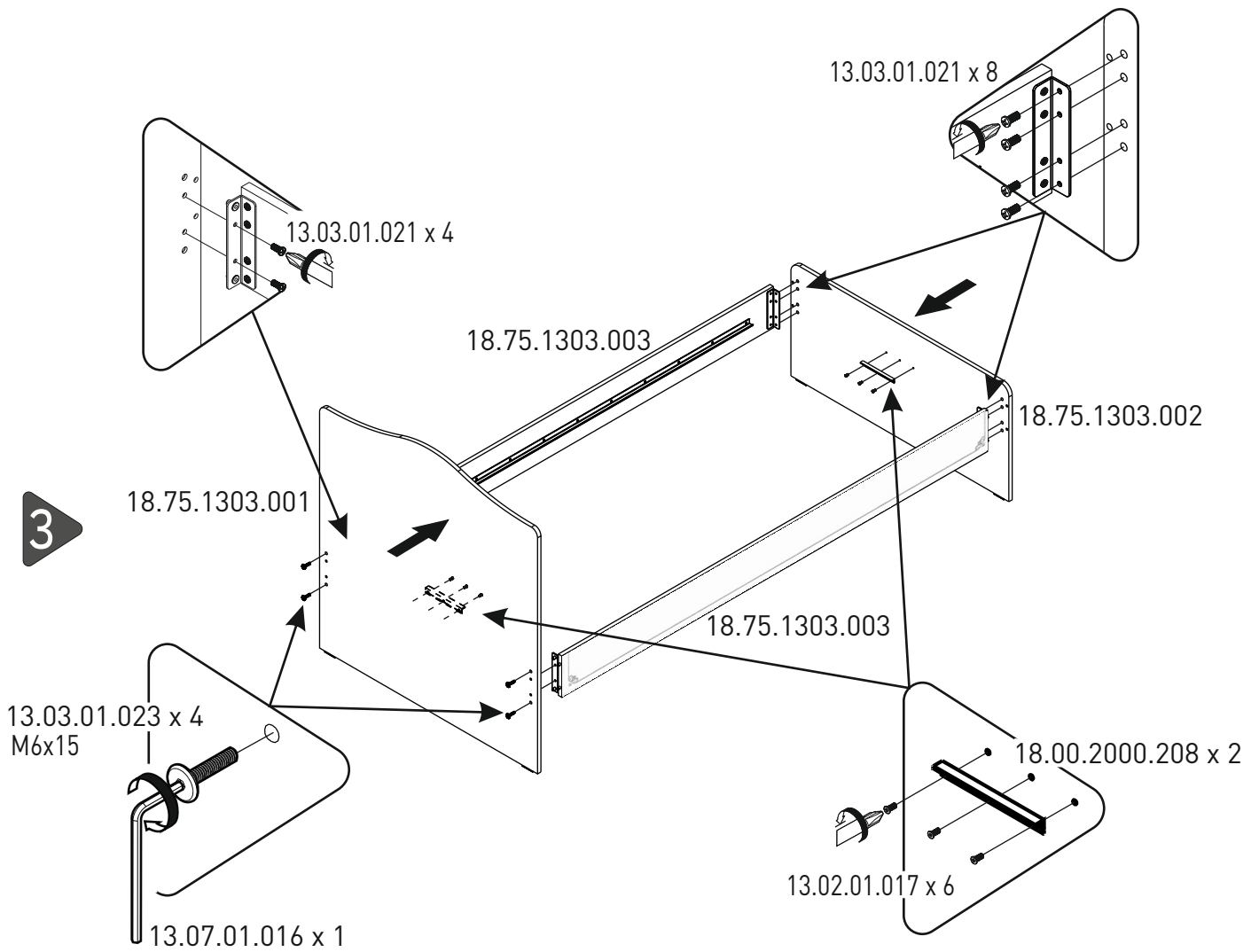
18.75.1303.004 x 1

1



2





4

