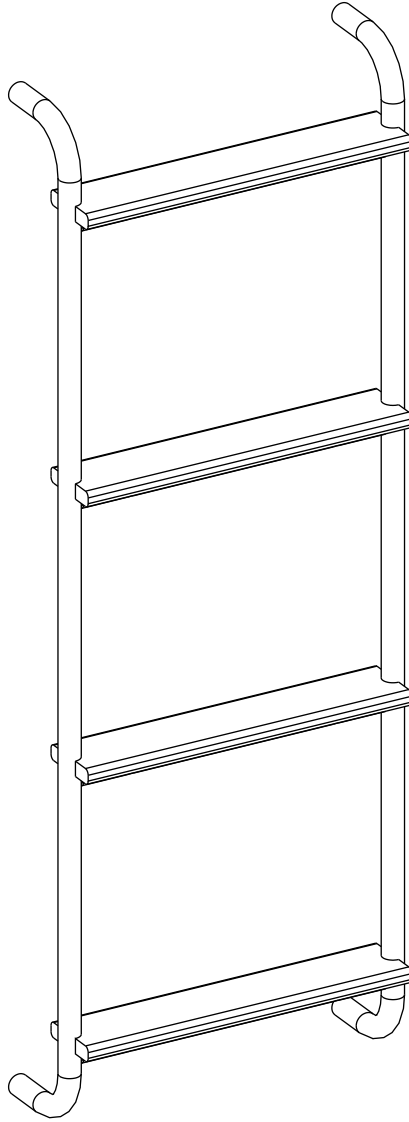
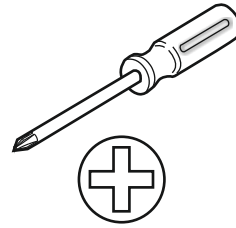
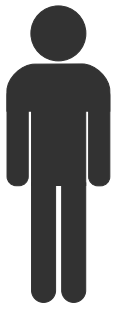
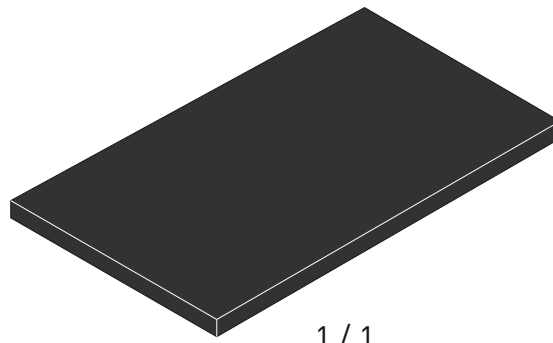


20.30.1411.00

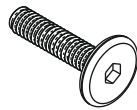




1 / 1



1 / 1

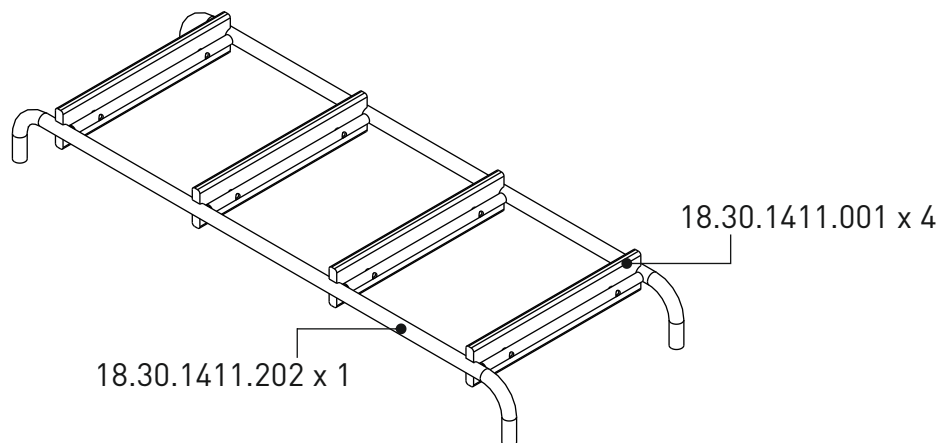


13.03.01.035 x 4
M6X40



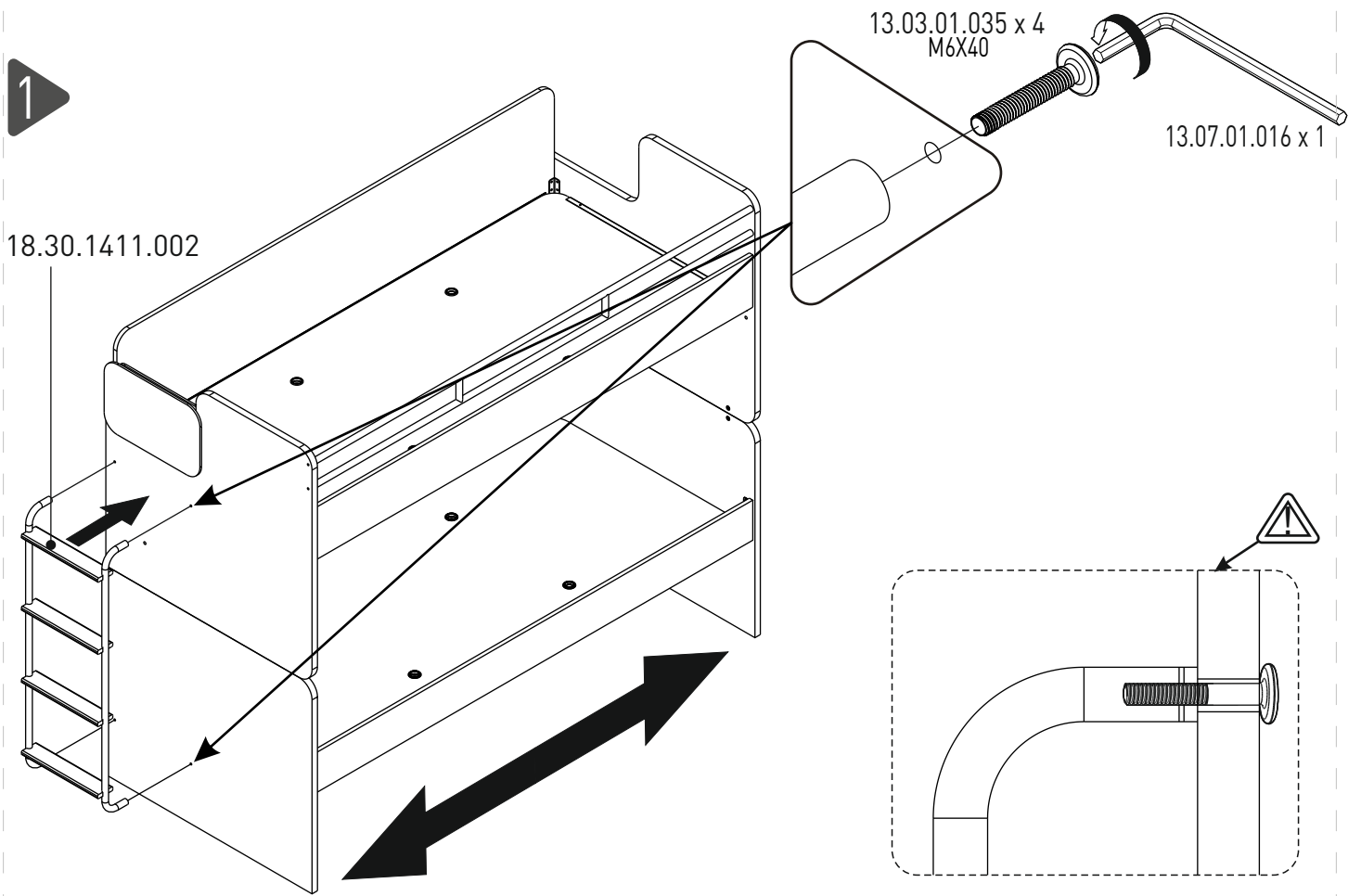
13.07.01.016 x 1

1 / 1



18.30.1411.002

1



2

