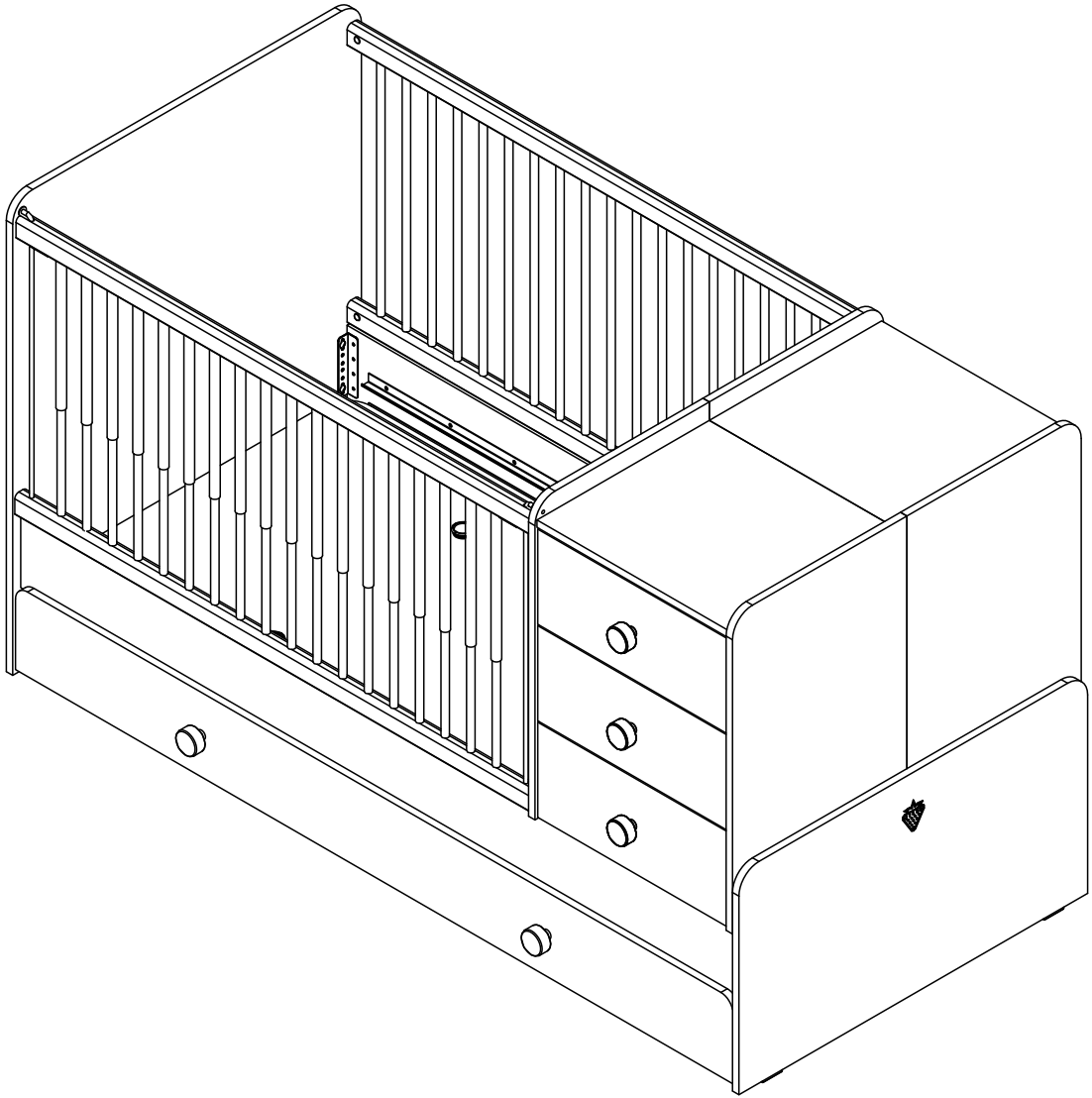
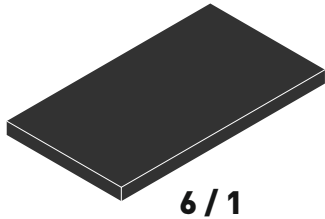
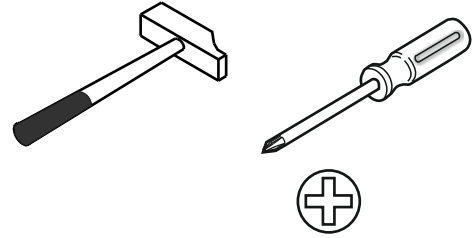
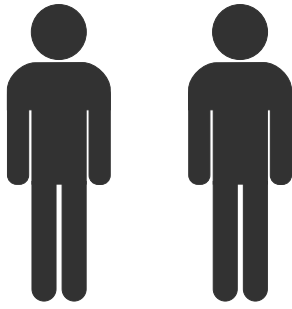
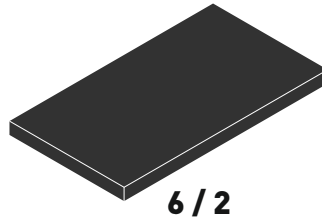


# 20.30.1015.00

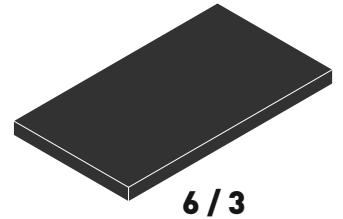




6/1



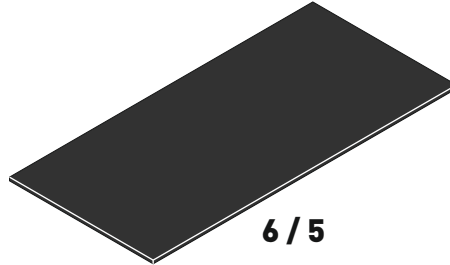
6/2



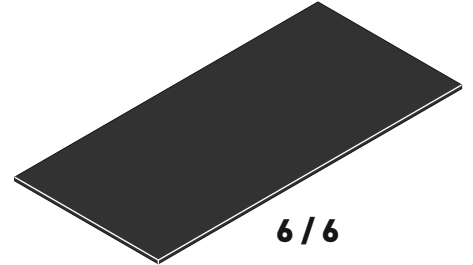
6/3



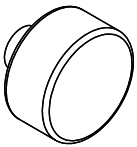
6/4



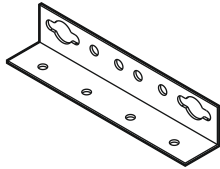
6/5



6/6



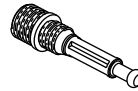
13.06.01.126 x 5



13.07.01.082 x 8



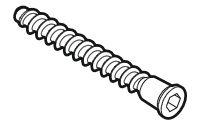
13.07.01.446 x 28



13.07.01.445 x 28



13.07.01.076 x 12



13.02.01.019 x 12



M3,5X16  
13.02.01.001 x 12



13.02.01.017 x 42



M4X27  
13.02.01.029 x 5



13.07.01.064 x 2



M6X25  
13.03.01.027 x 4



M6X45  
13.03.01.037 x 6



M4X16  
13.02.01.004 x 12



M4X13  
13.03.01.007 x 6



M4,2X16  
13.02.01.015 x 32



M6X13  
13.03.01.021 x 32



13.07.01.104 x 4



13.07.01.105 x 4



Ø8  
13.01.01.111 x 16



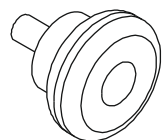
Ø5  
13.01.01.110 x 12



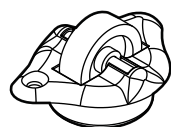
13.01.01.383 x 28



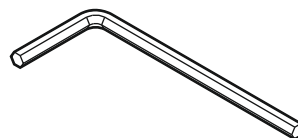
13.07.01.093 x 8



13.01.01.531 x 8

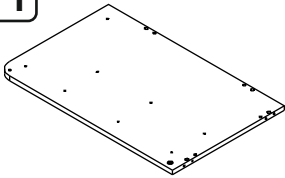


13.01.01.005 x 4

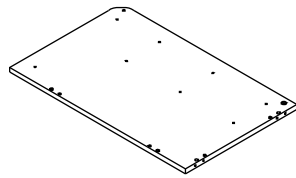


13.07.01.016 x 1

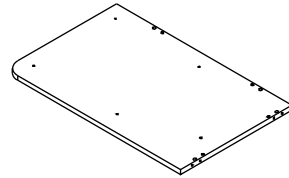
6/1



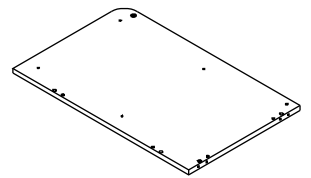
18.30.1015.006 x 1



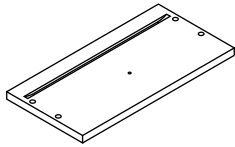
18.30.1015.007 x 1



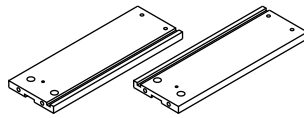
18.30.1015.017 x 1



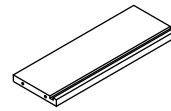
18.30.1015.016 x 1



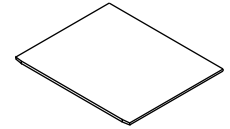
18.30.1015.011 x 3



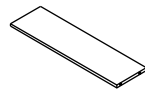
18.30.1015.012 x 3  
18.30.1015.013 x 3



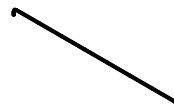
18.30.1015.014 x 3



18.30.1015.015 x 3



18.30.1015.026 x 3

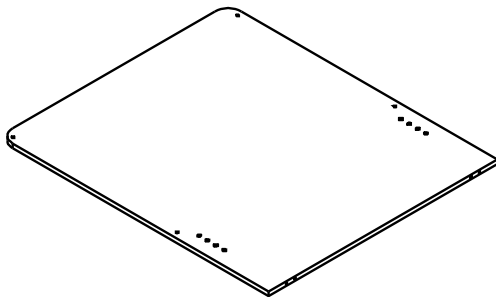


13.07.01.374 x 2

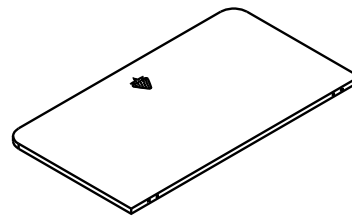


13.05.01.001 x 6

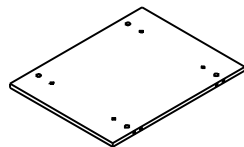
6/2



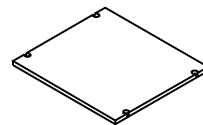
18.30.1015.001 x 1



18.30.1015.002 x 1

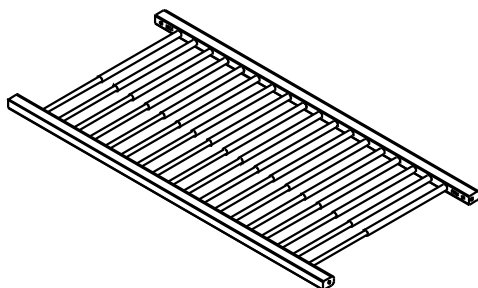


18.30.1015.010 x 2

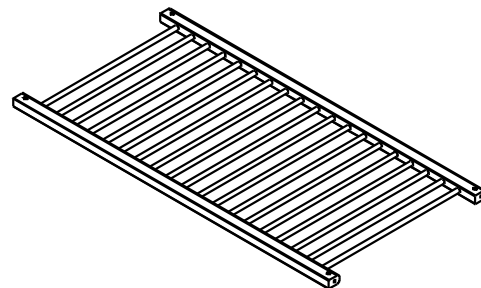


18.30.1015.008 x 2

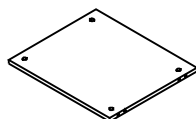
6/3



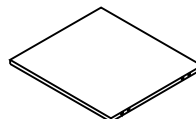
18.30.1015.027 x 1



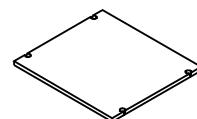
18.30.1015.030 x 1



18.30.1015.009 x 1

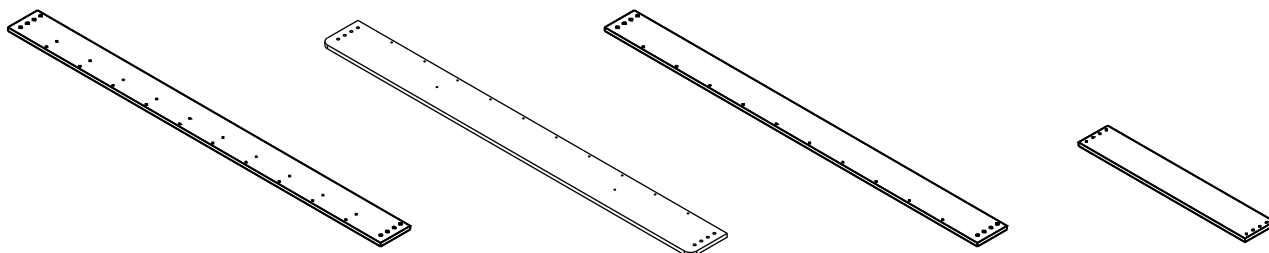


18.30.1015.019 x 1



18.30.1015.021 x 1

6/4



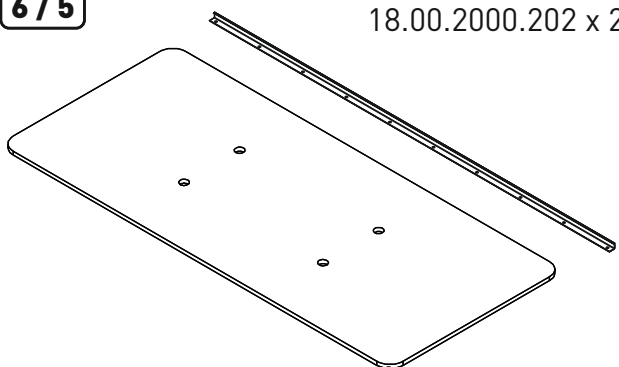
18.30.1015.003 x 2

18.30.1015.022 x 1

18.30.1015.023 x 1

18.30.1015.024 x 2

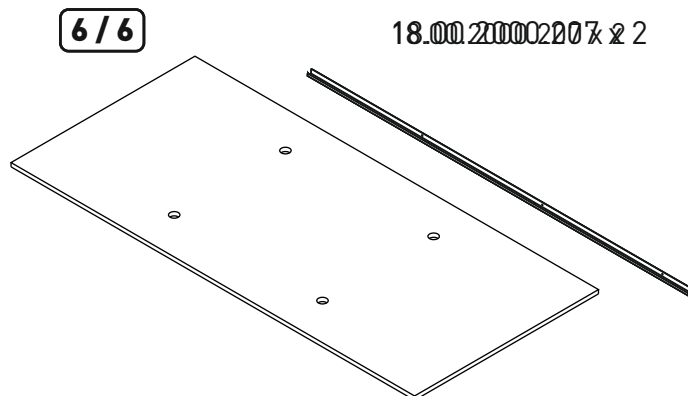
6/5



18.00.2000.202 x 2

18.30.1015.005 x 1

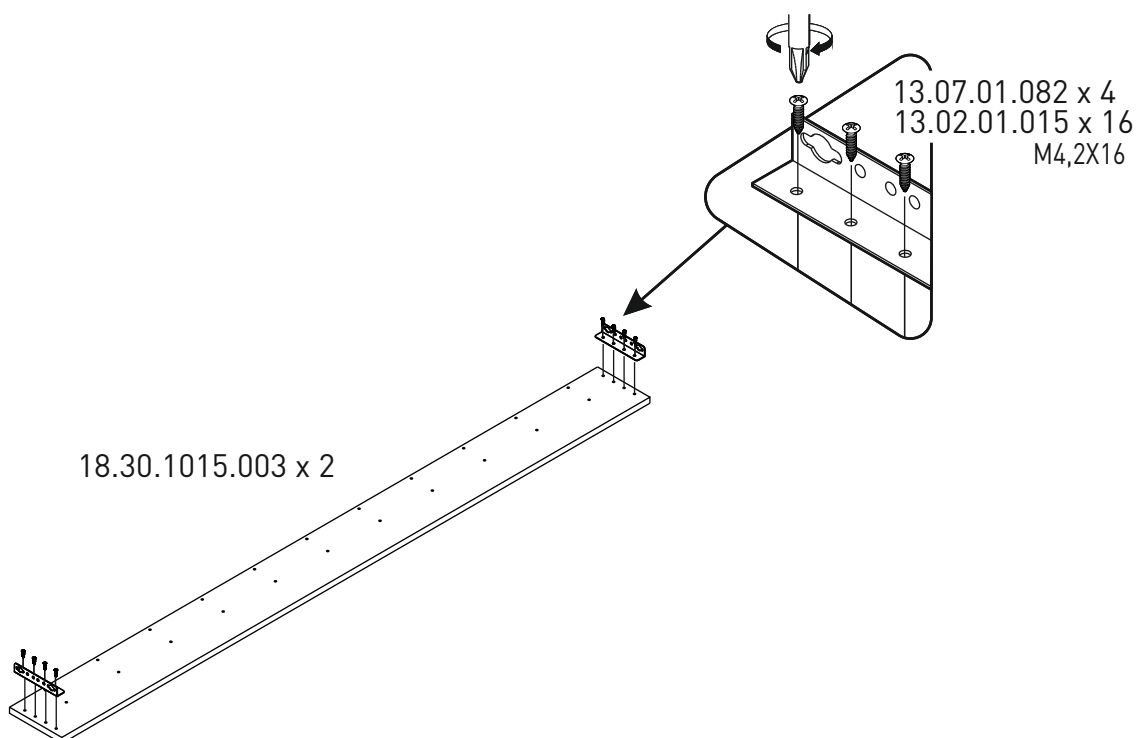
6/6



18.00.2000.207 x 2

18.30.1015.025 x 1

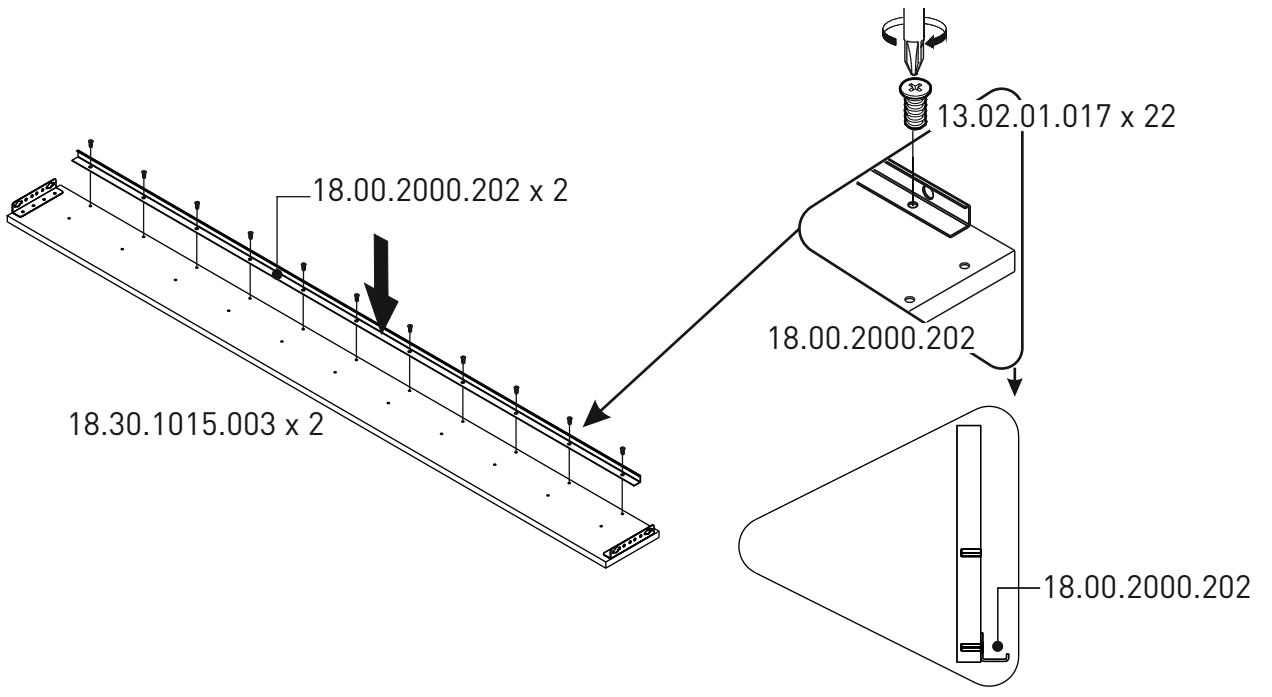
1



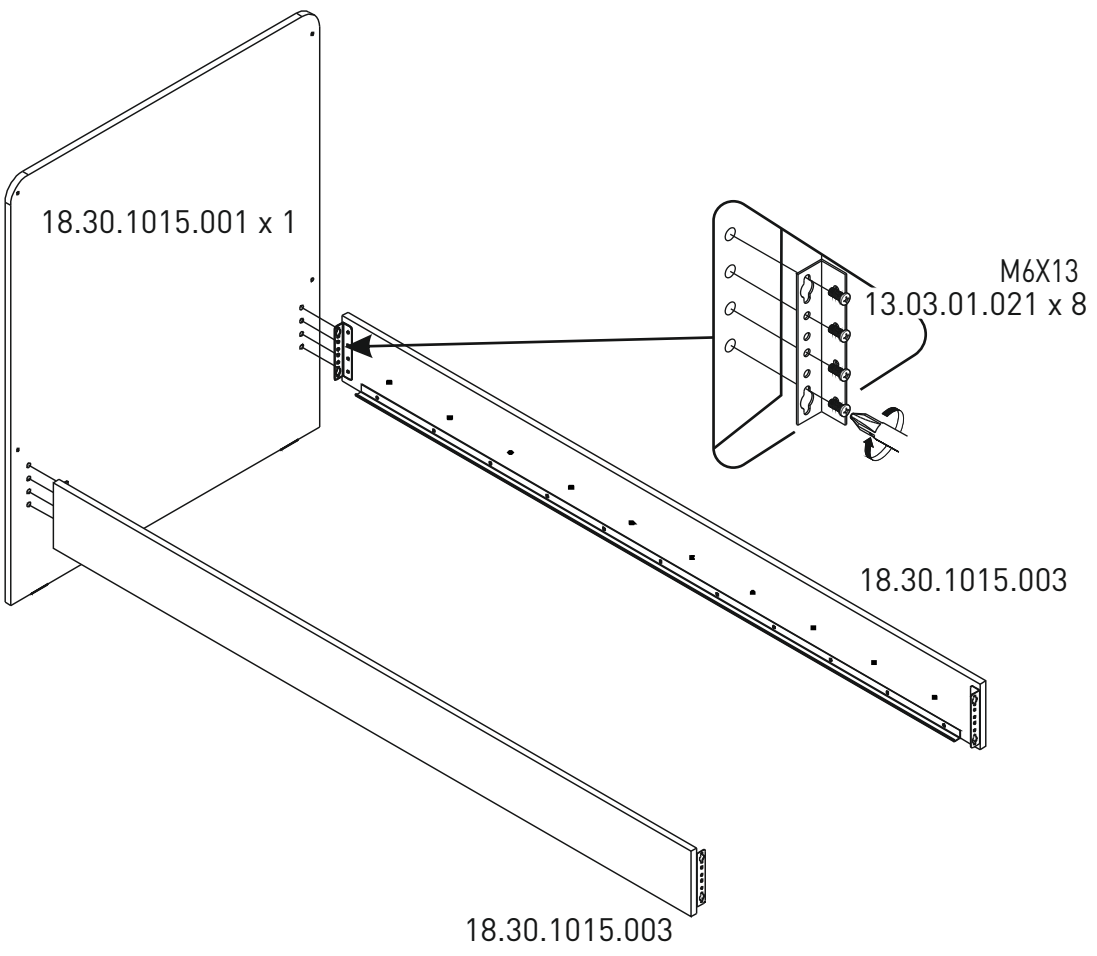
18.30.1015.003 x 2

13.07.01.082 x 4  
13.02.01.015 x 16  
M4,2X16

2

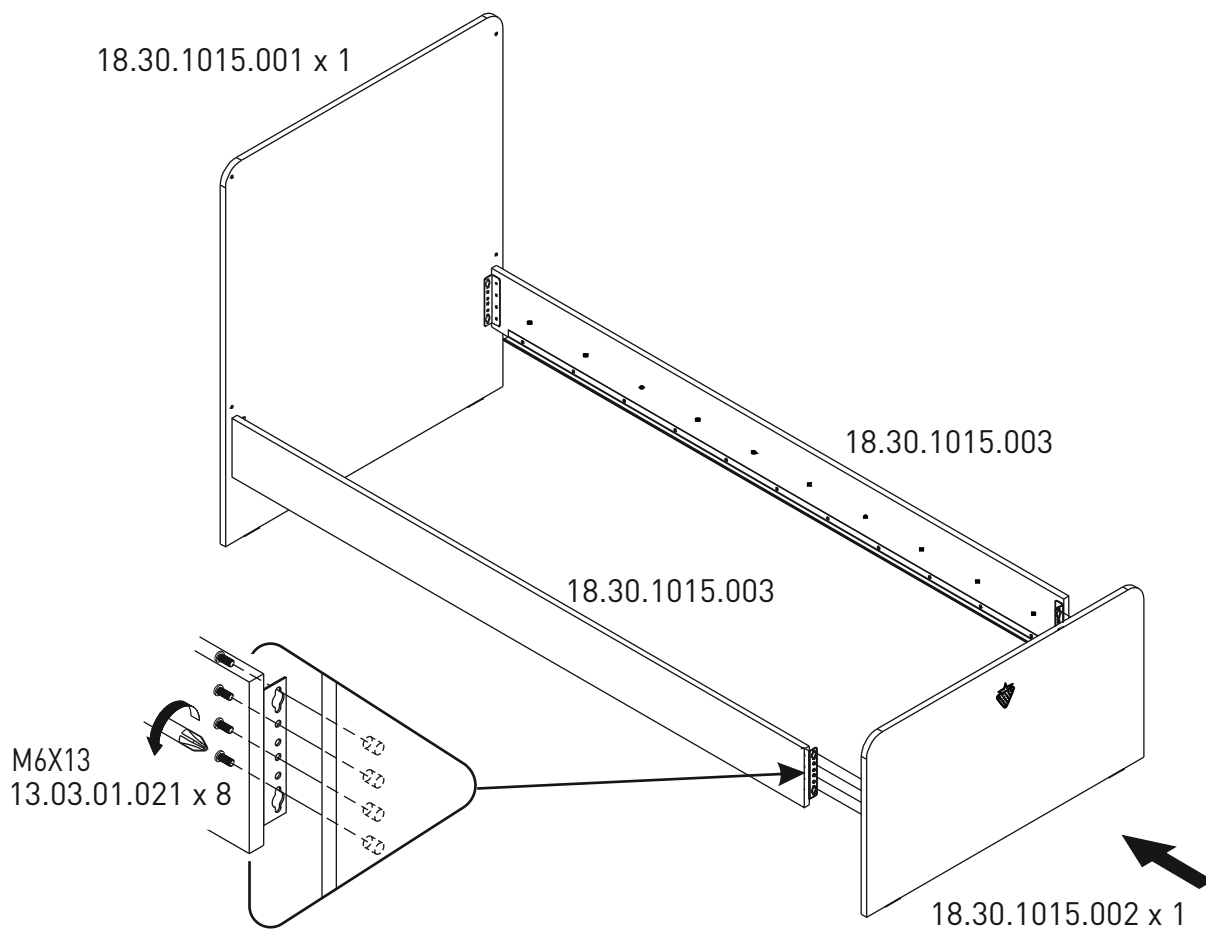


3

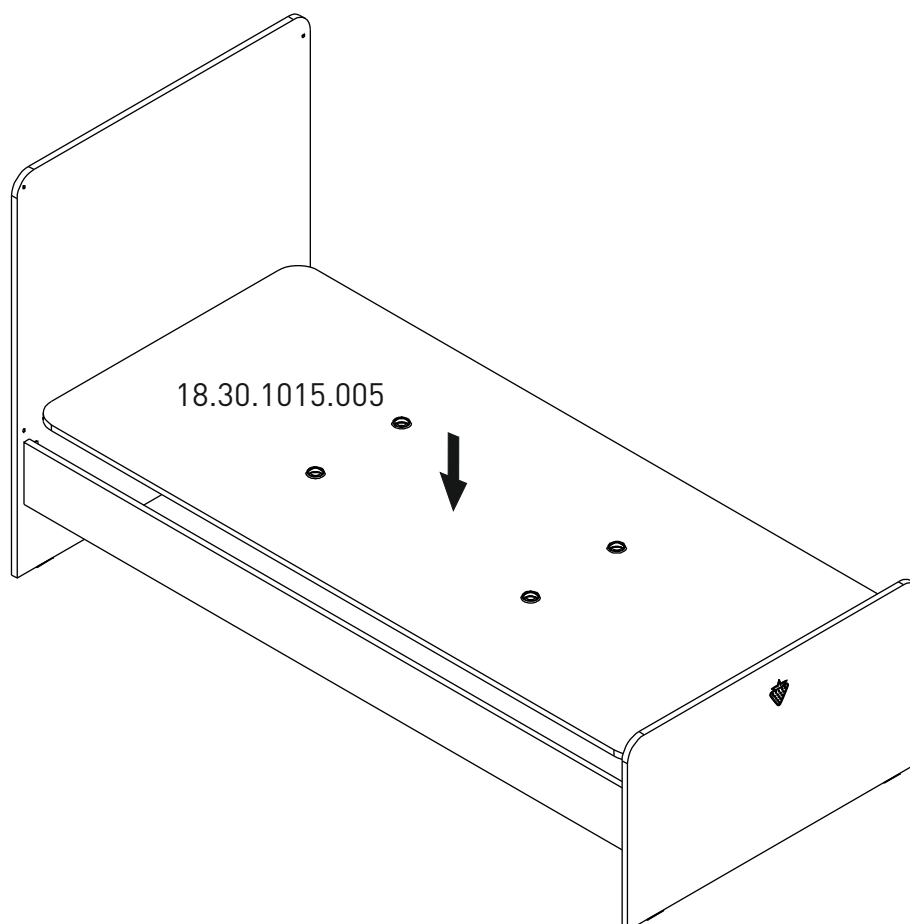


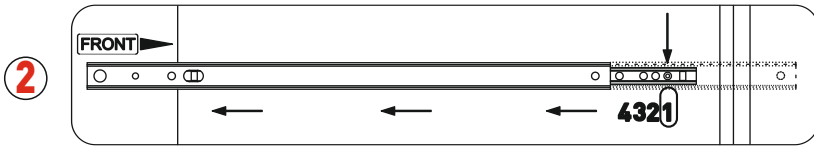
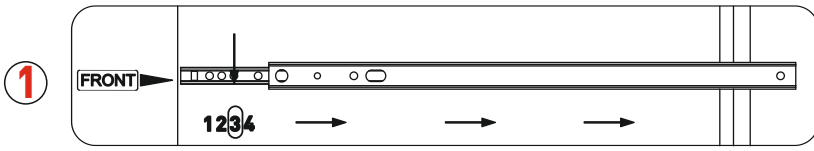
18.30.1015.001 x 1

4



5

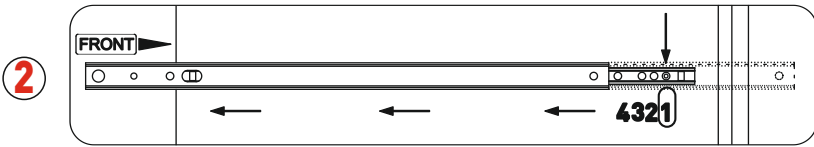
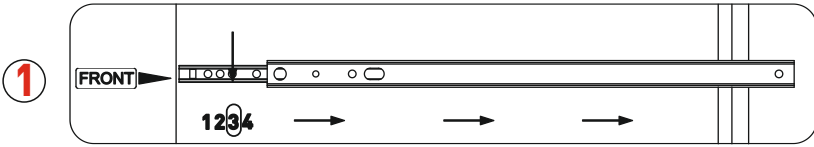
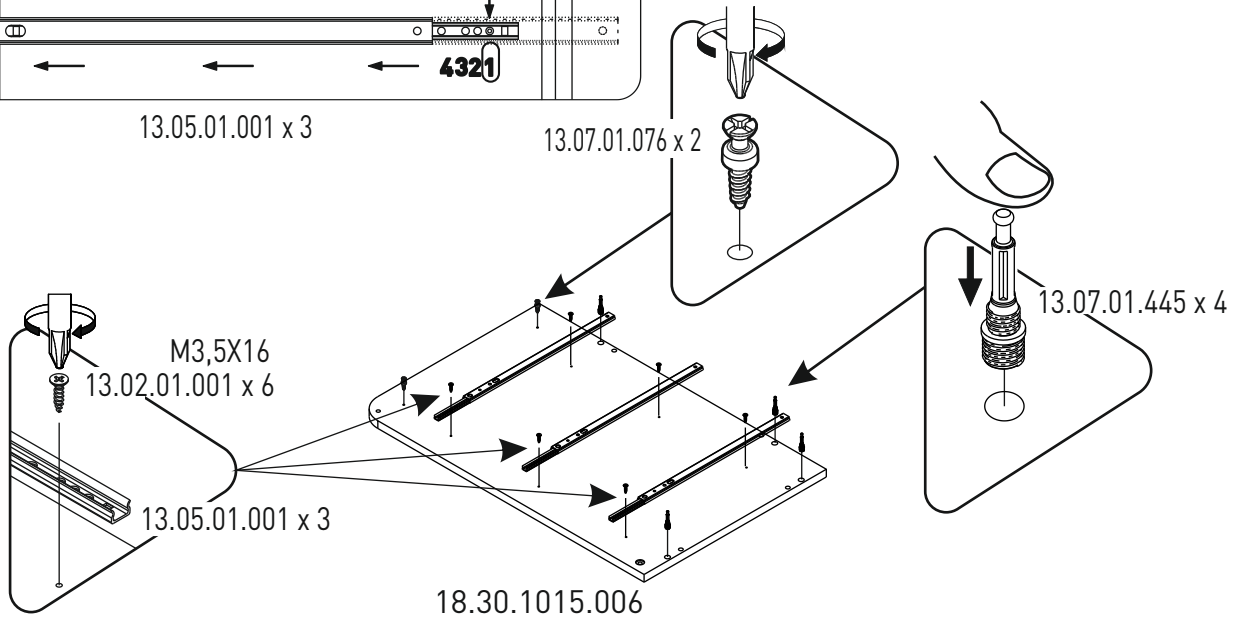




13.05.01.001 x 3

13.07.01.076 x 2

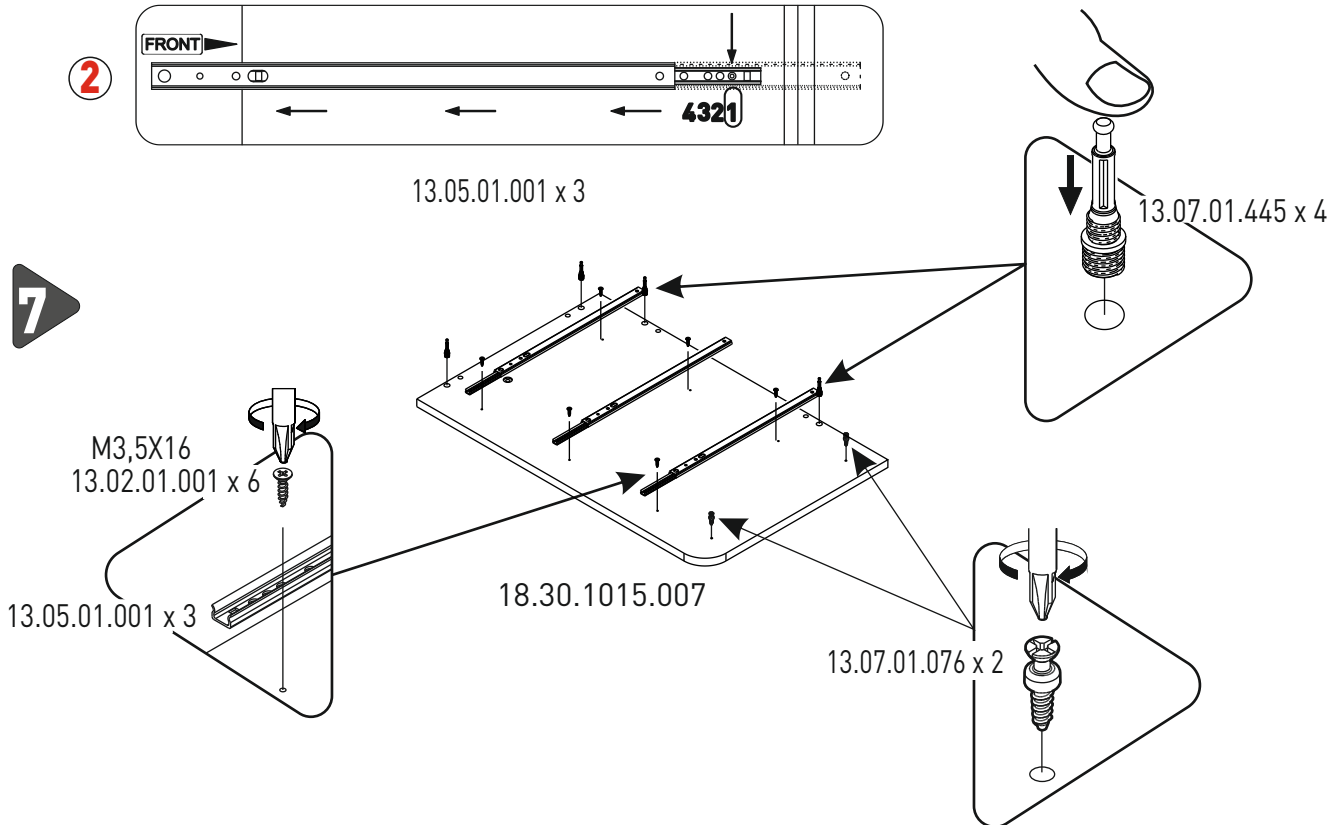
**6**



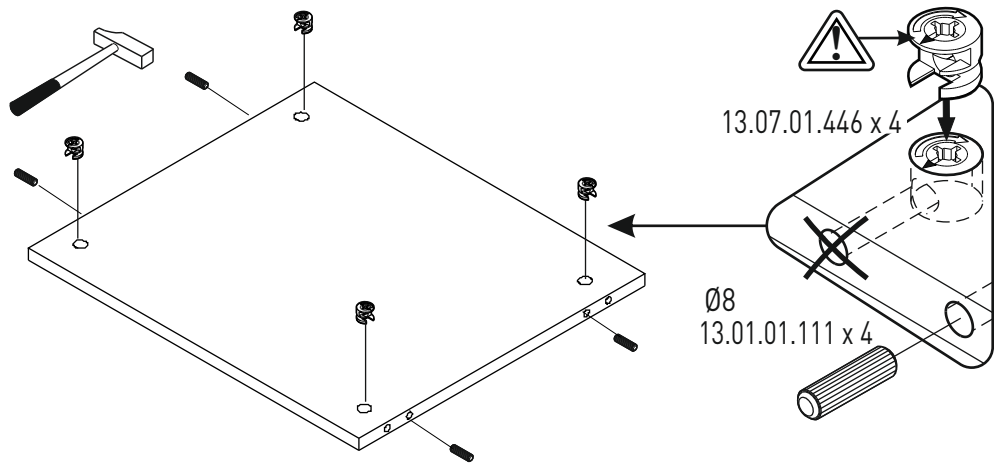
13.05.01.001 x 3

13.07.01.445 x 4

**7**

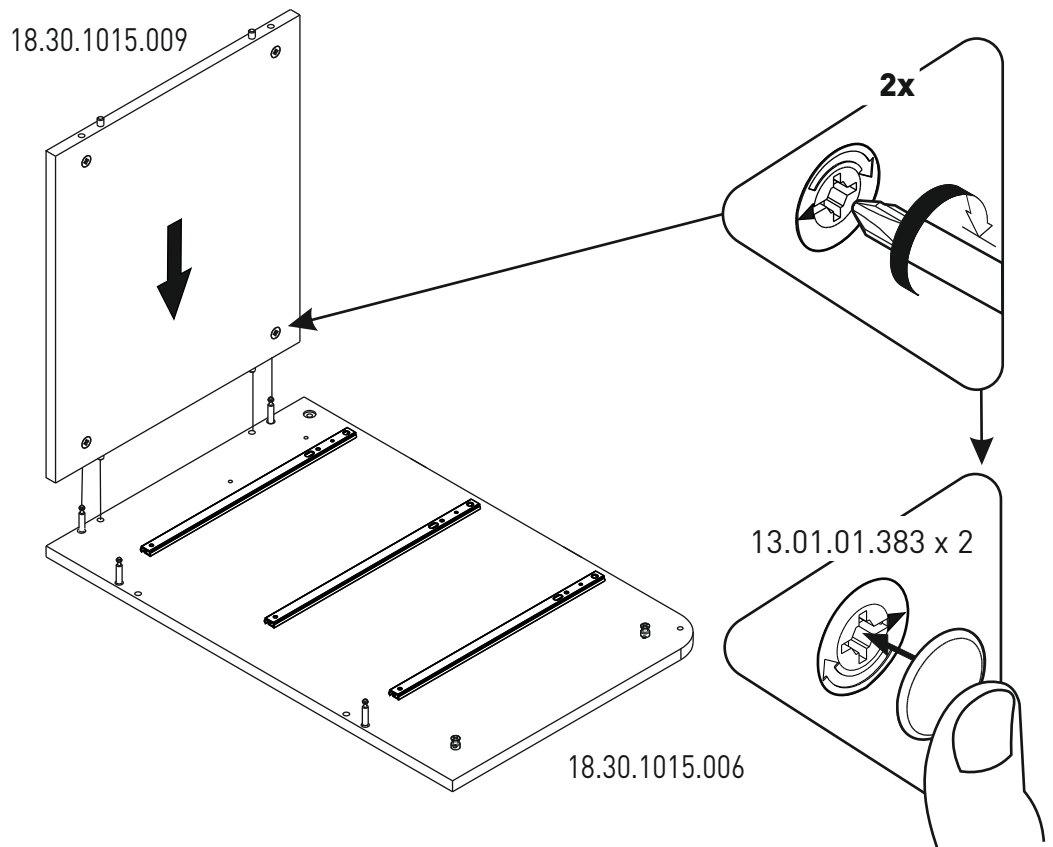


8



18.30.1015.009

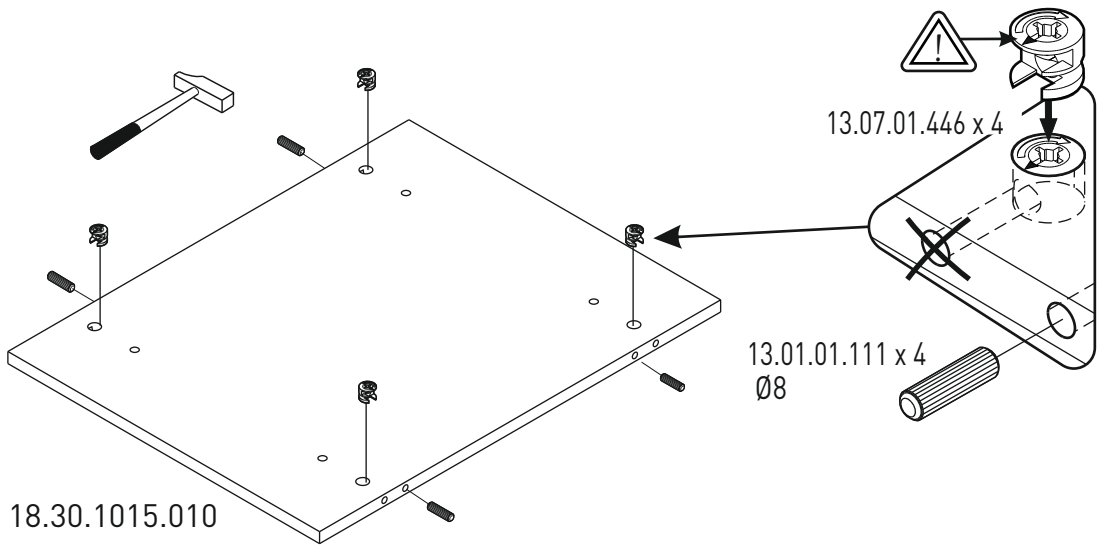
9



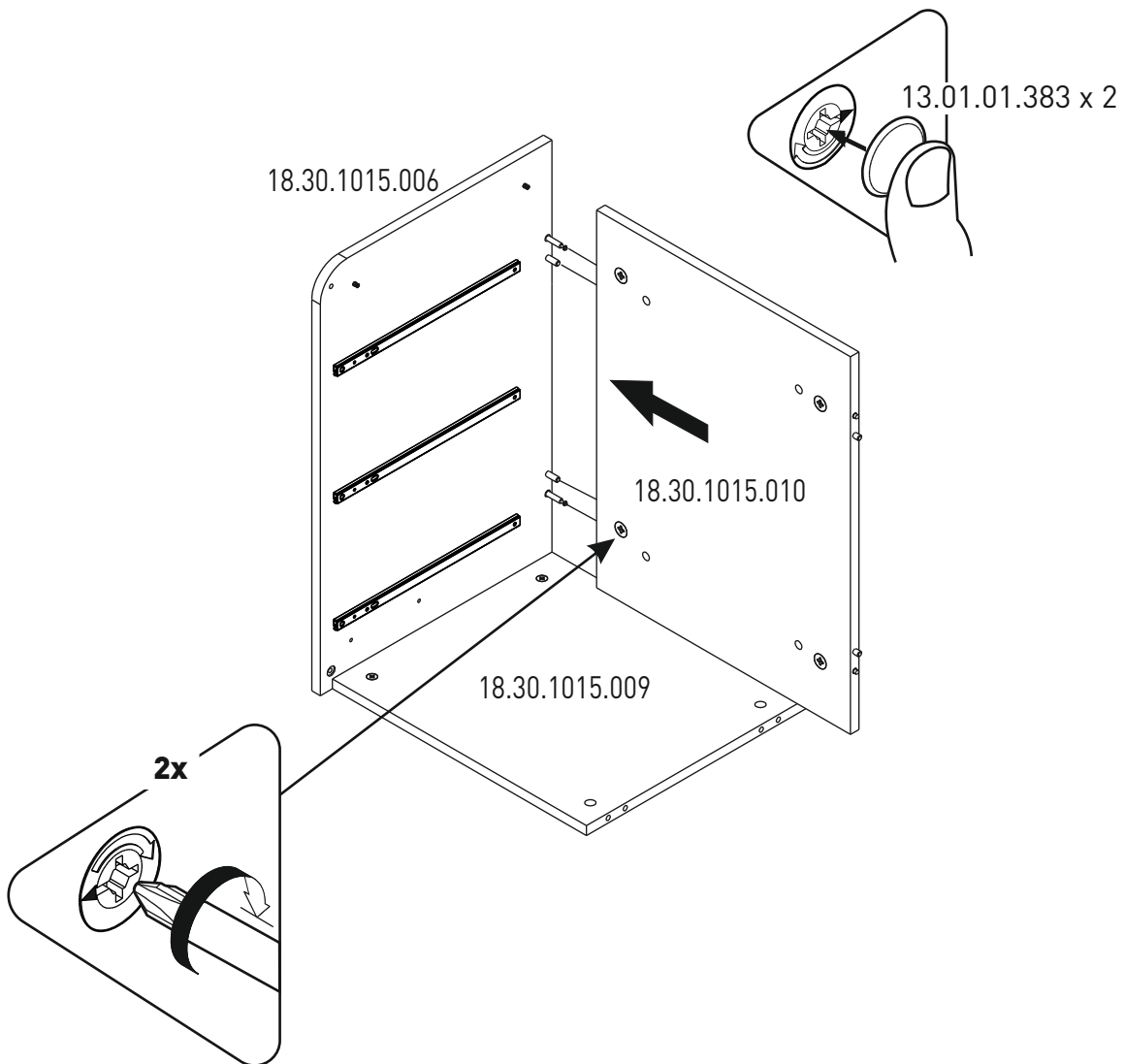
18.30.1015.006



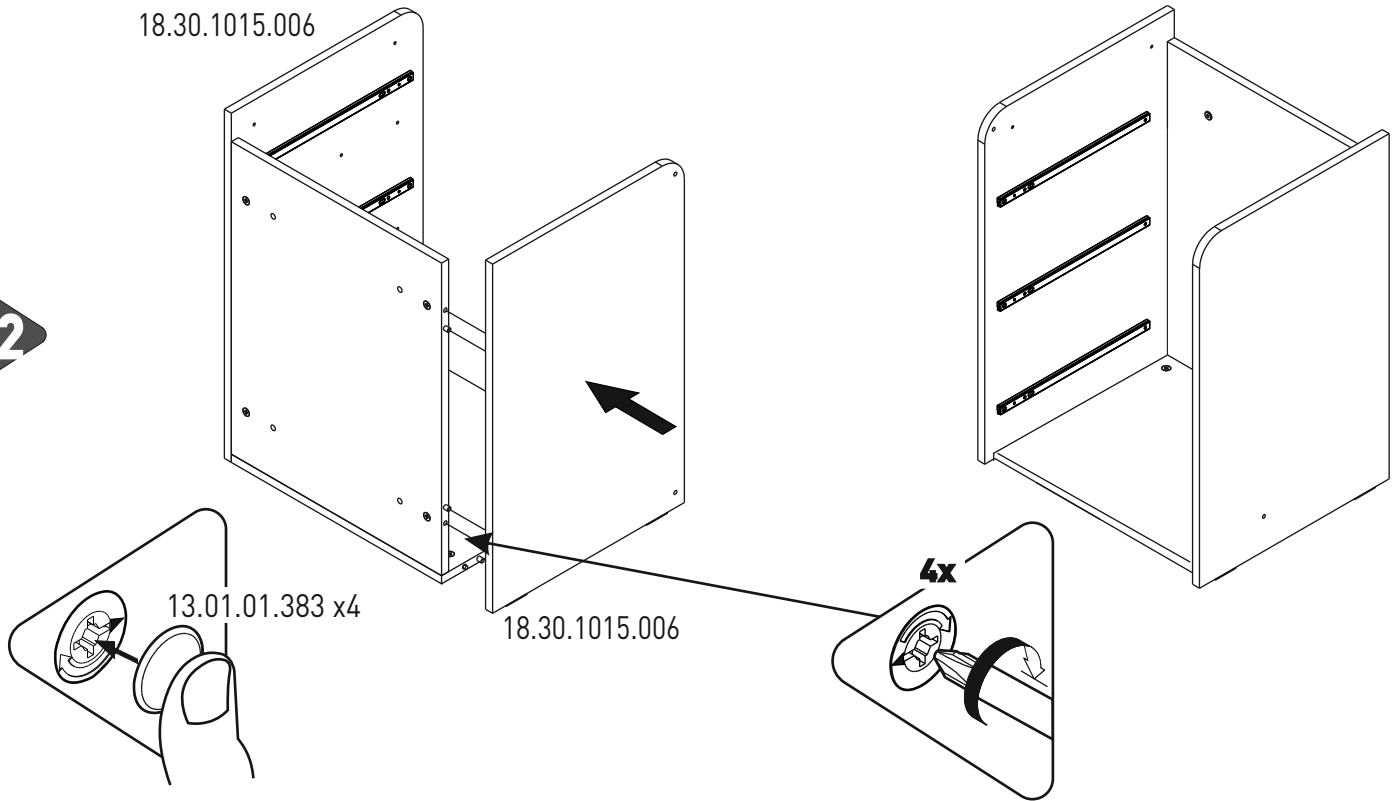
10



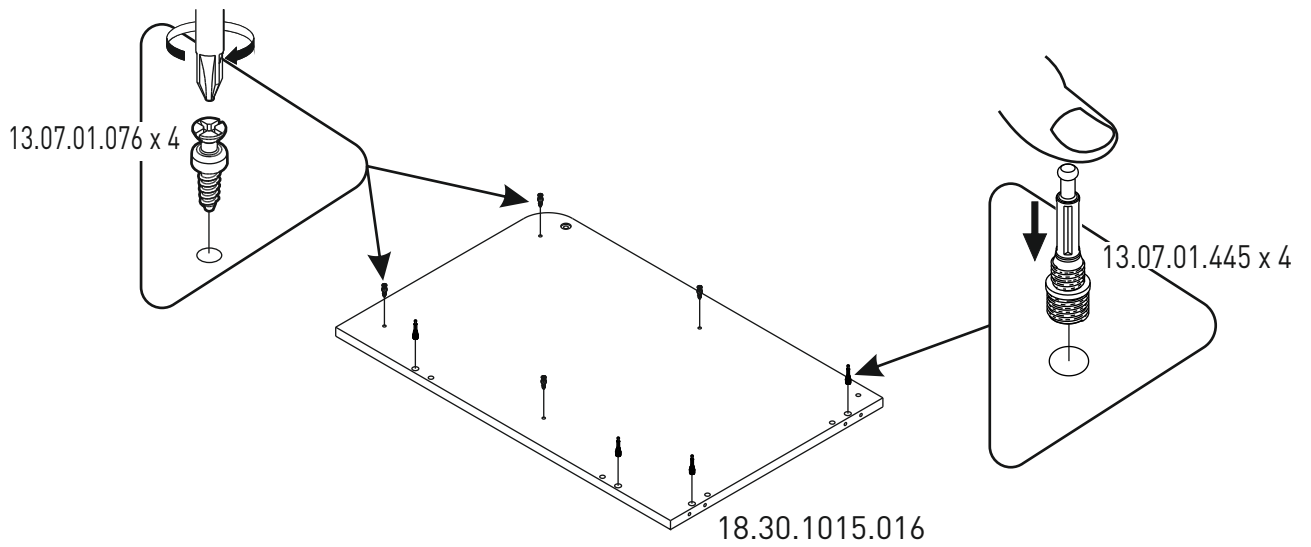
11



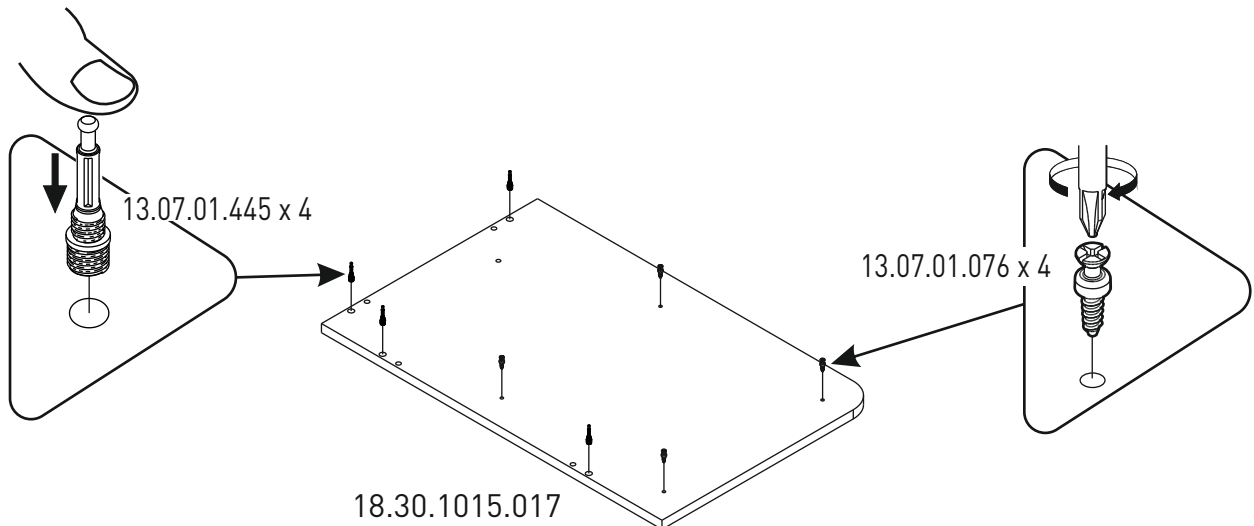
12



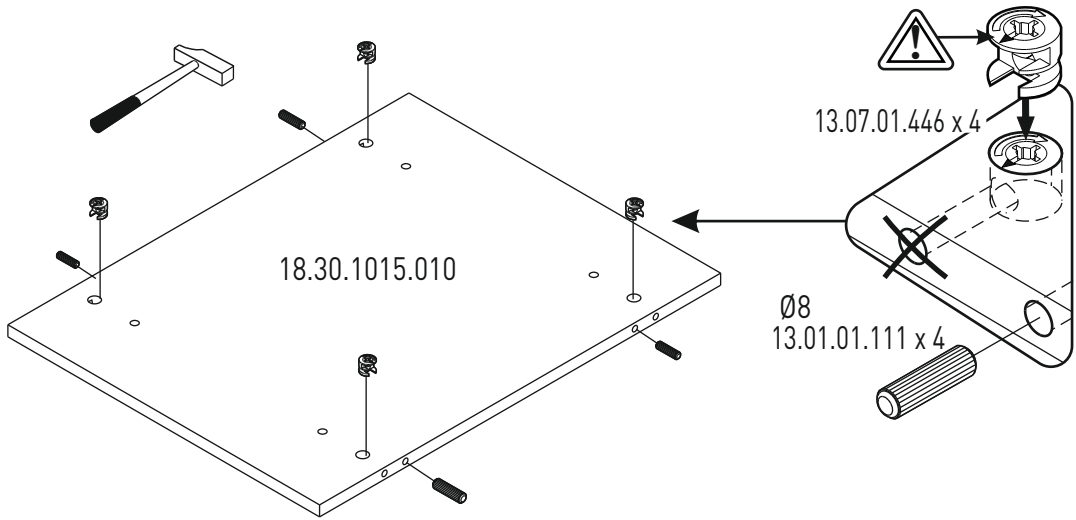
13



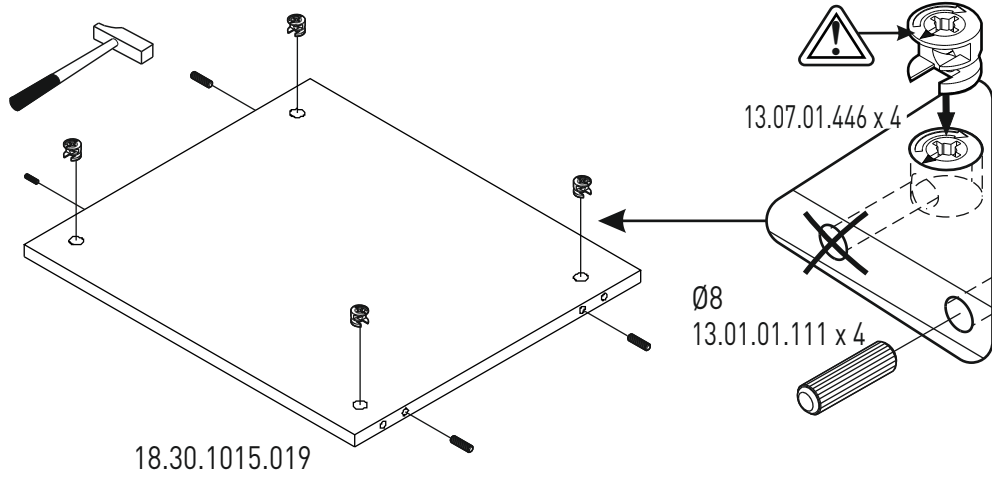
14



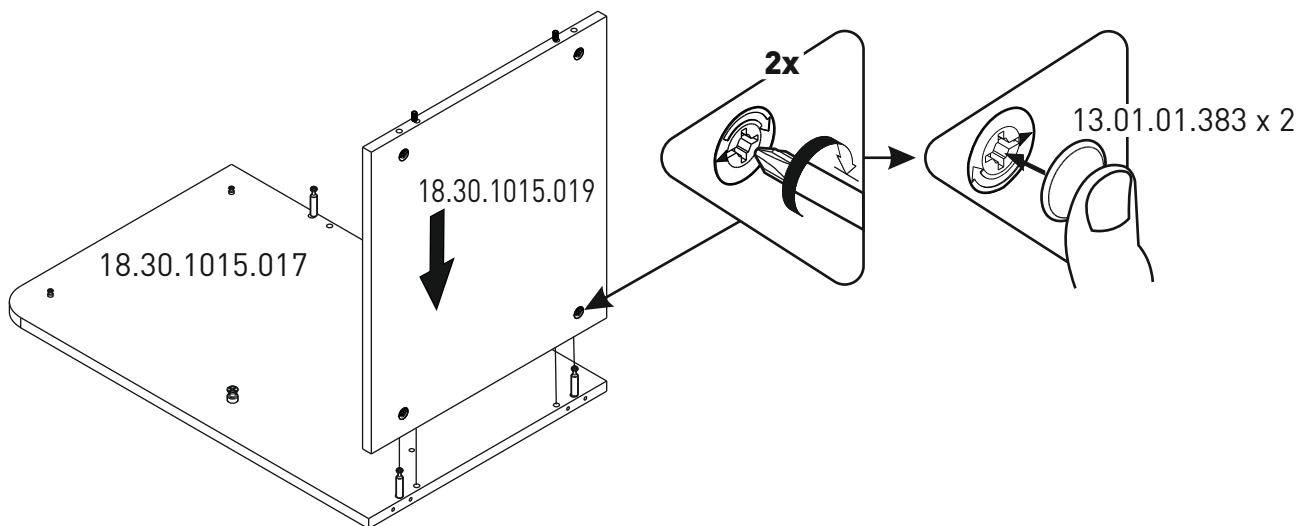
15



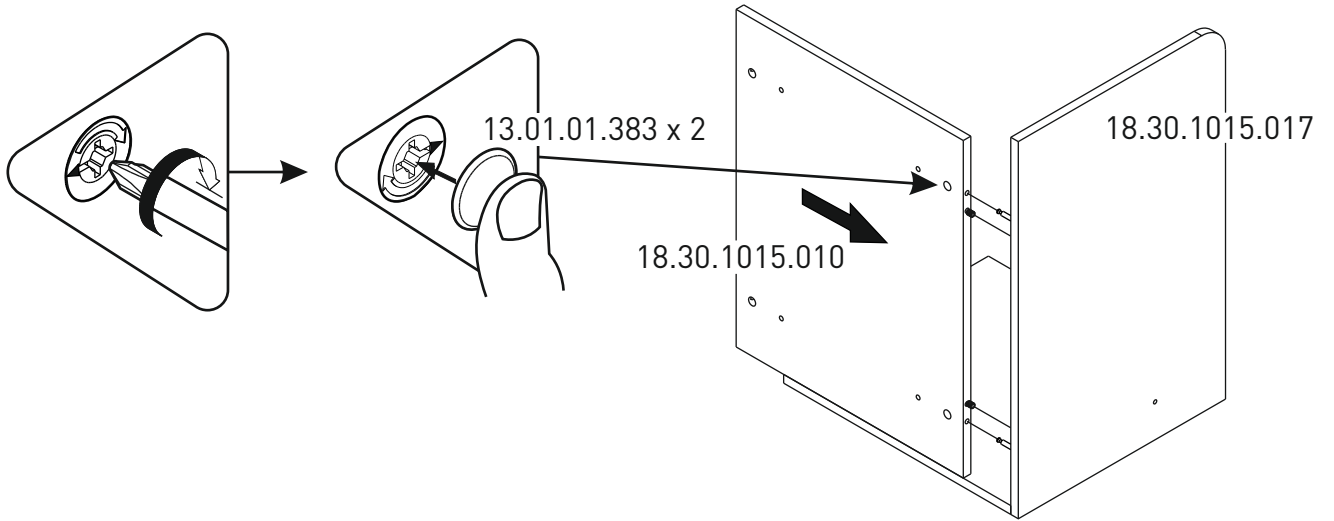
16



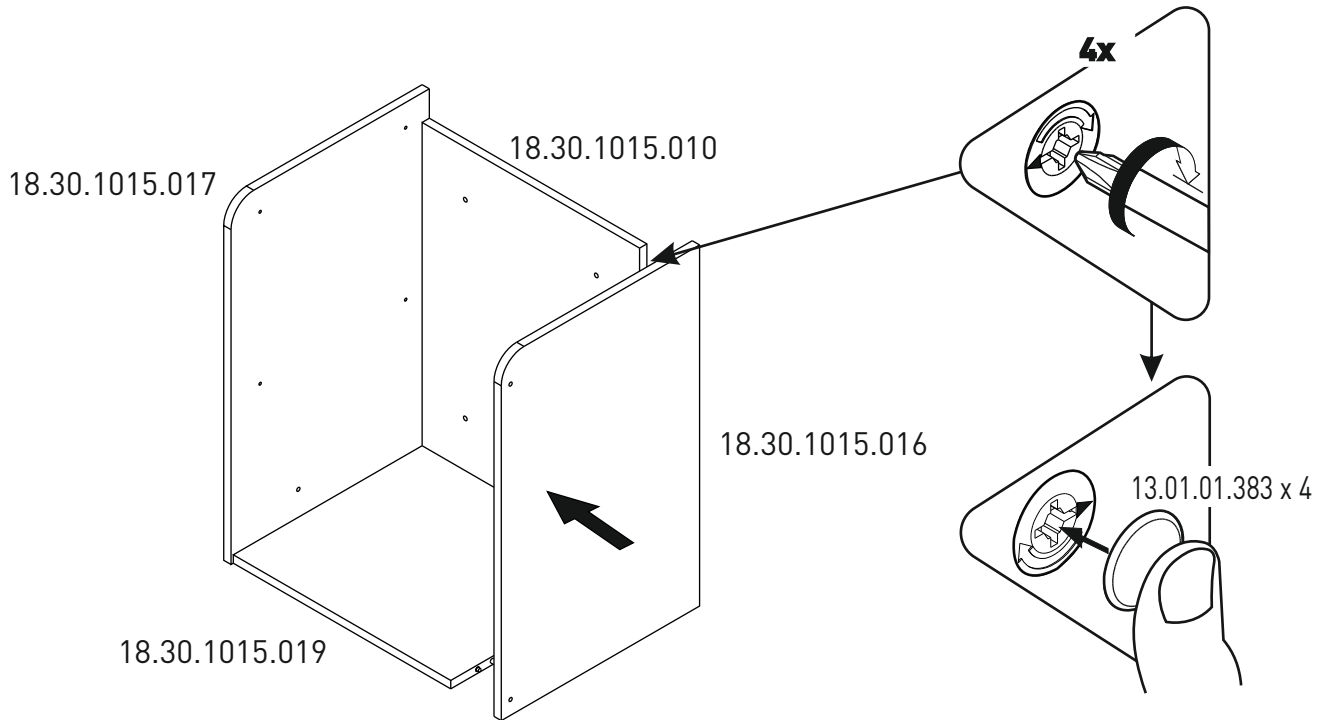
17



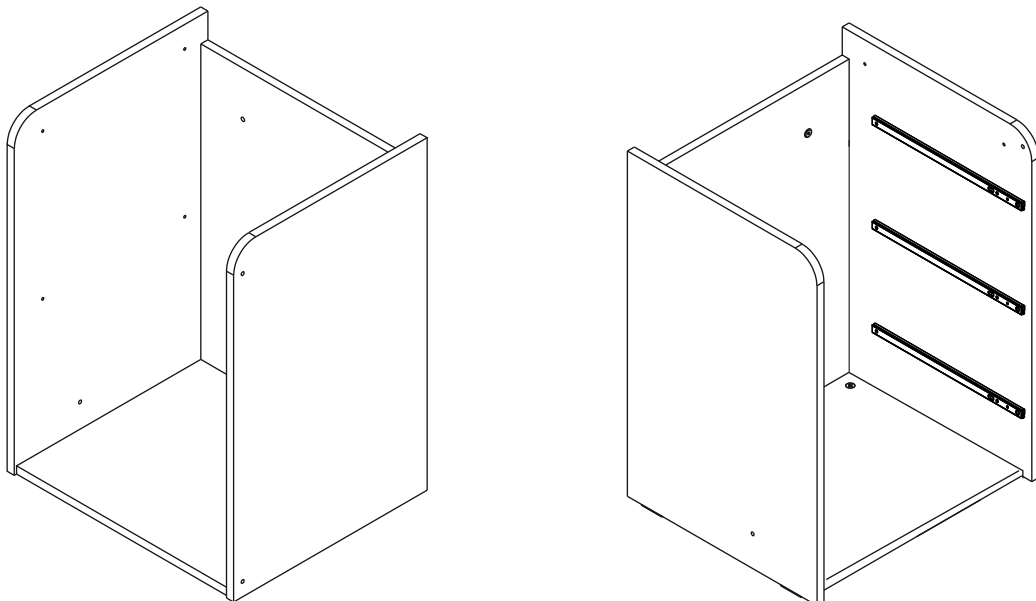
18



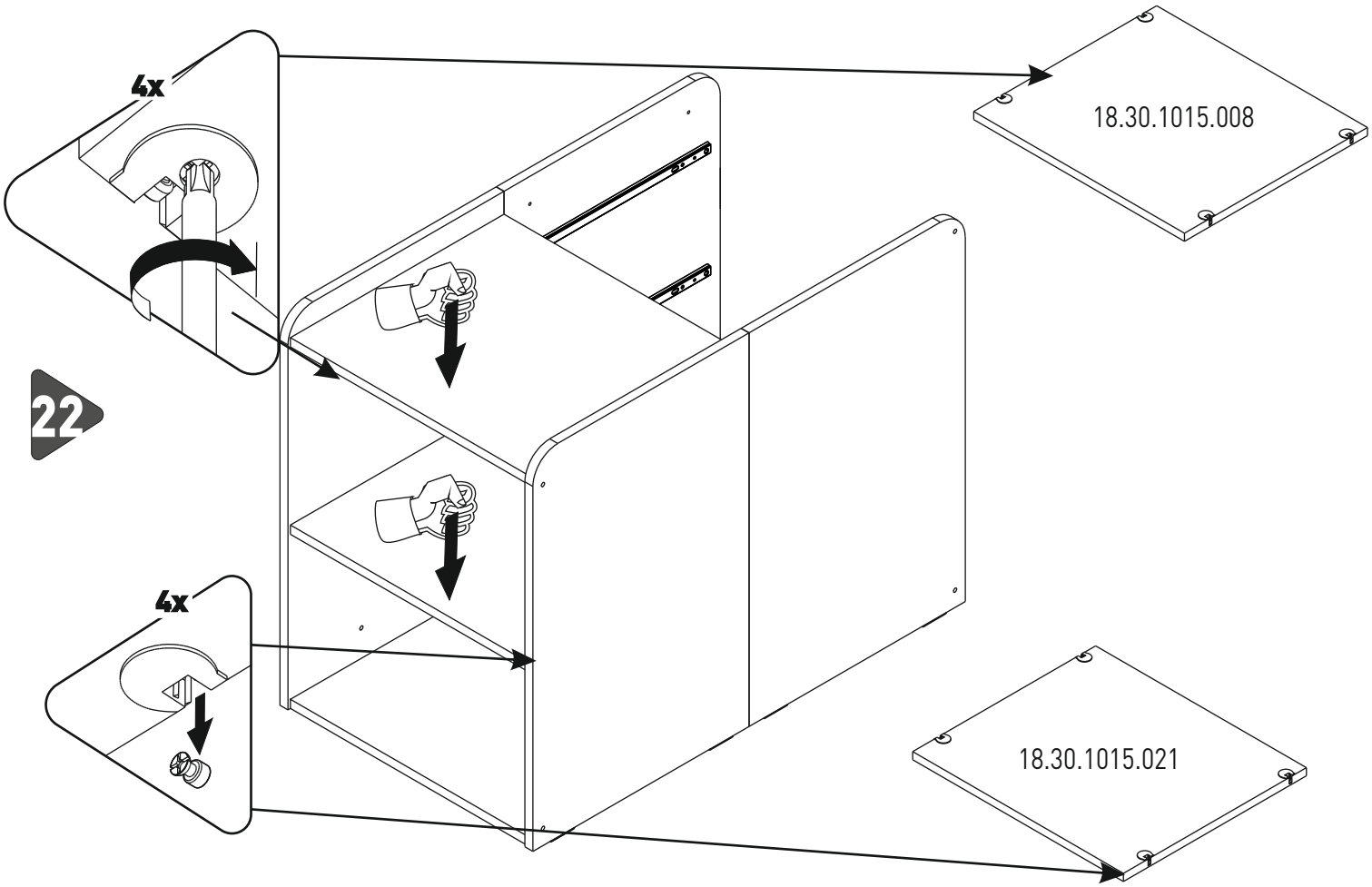
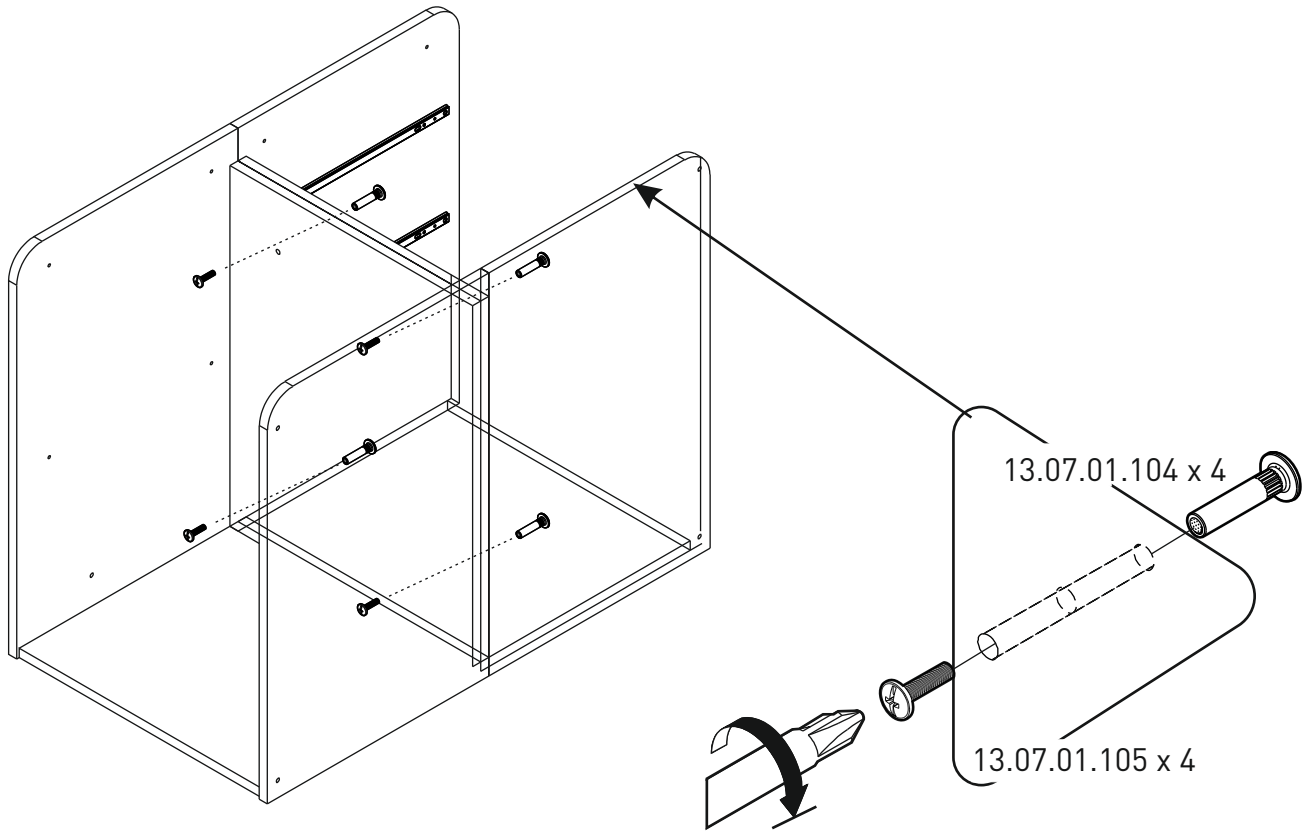
19



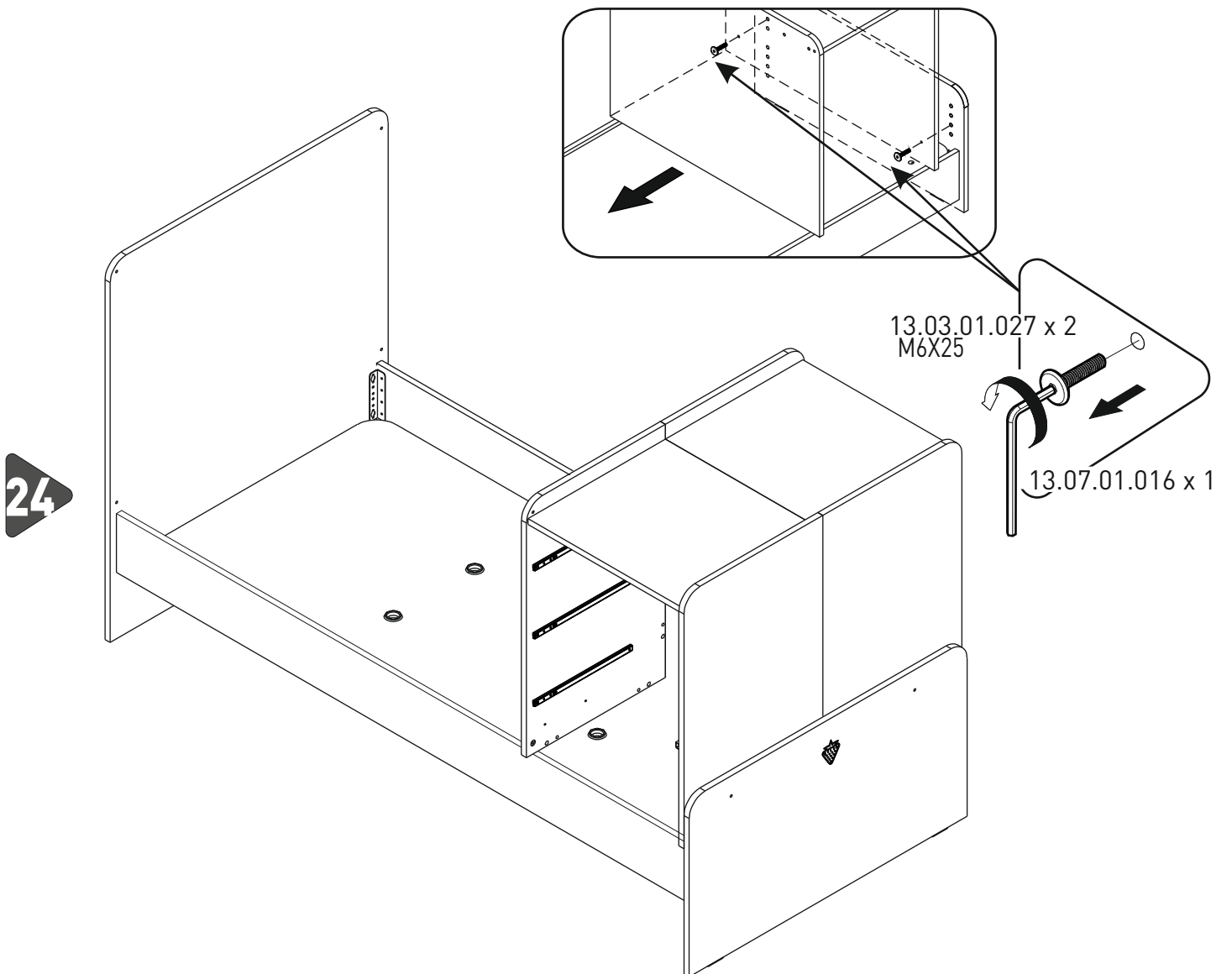
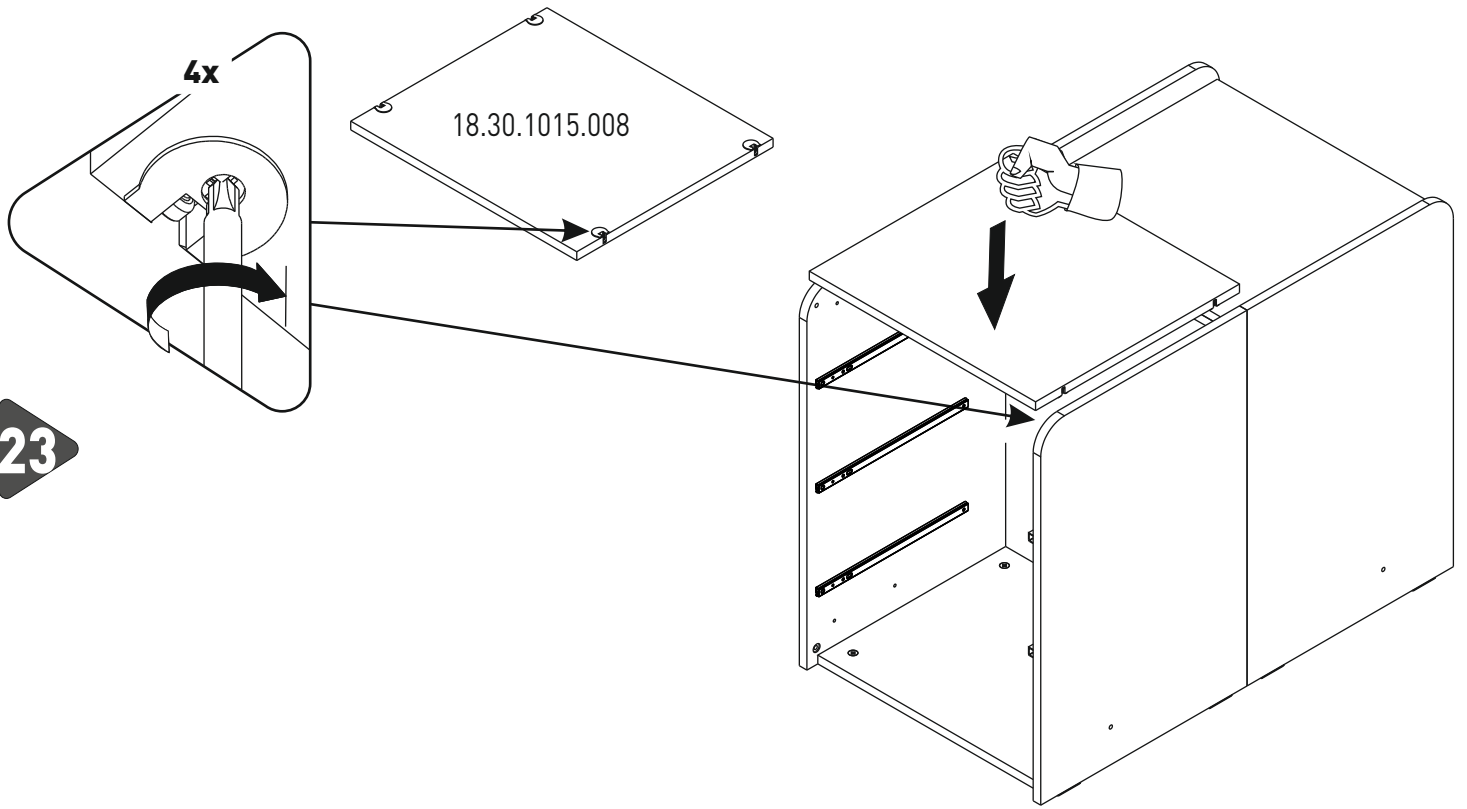
20

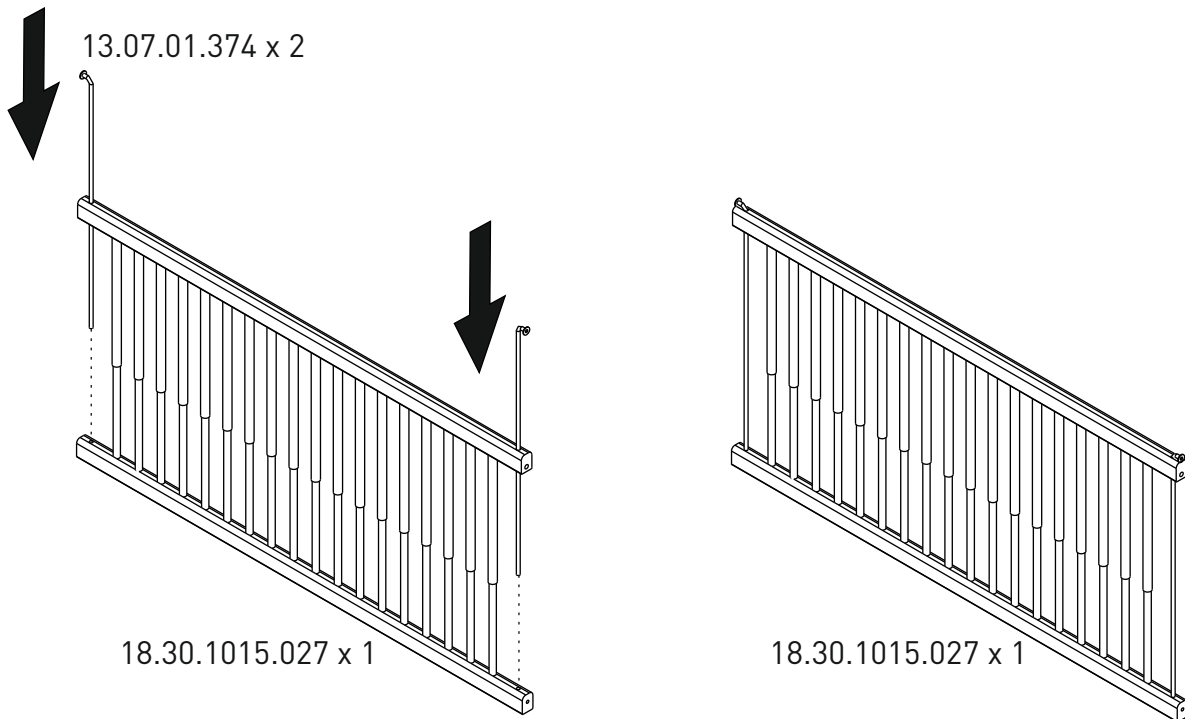


21

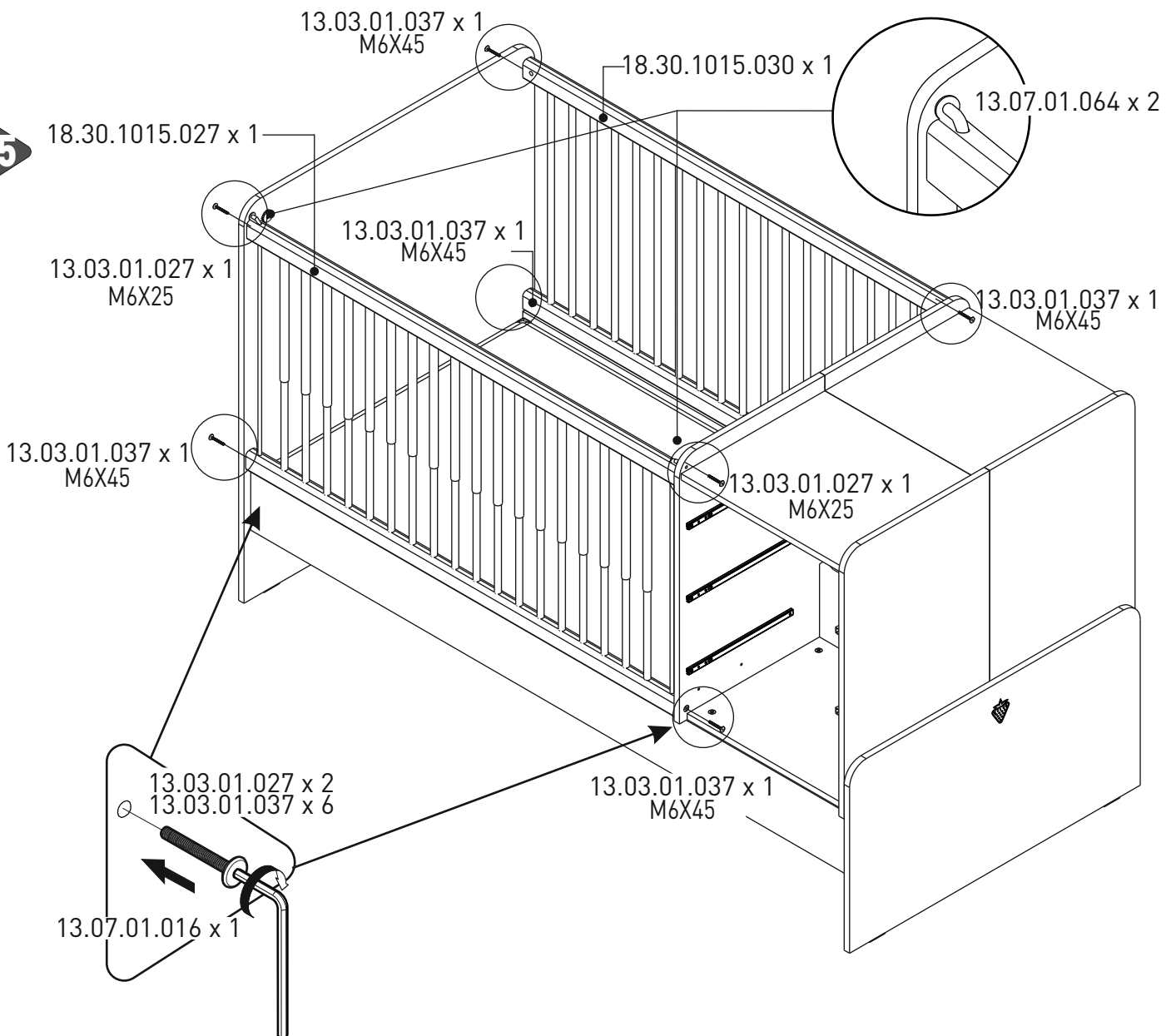


22





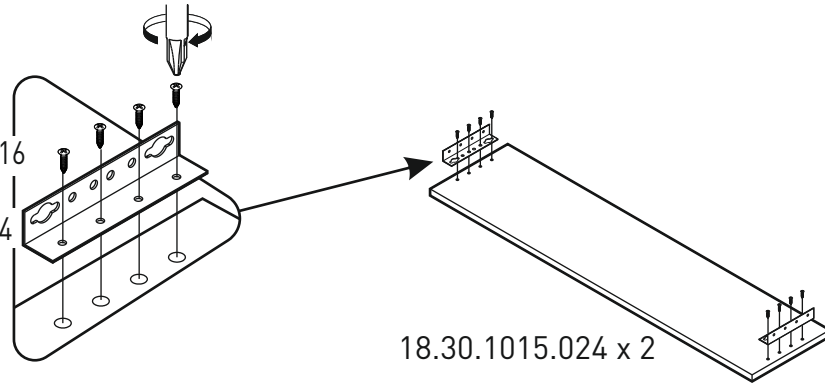
25



26

M4,2X16  
13.02.01.015 x 16

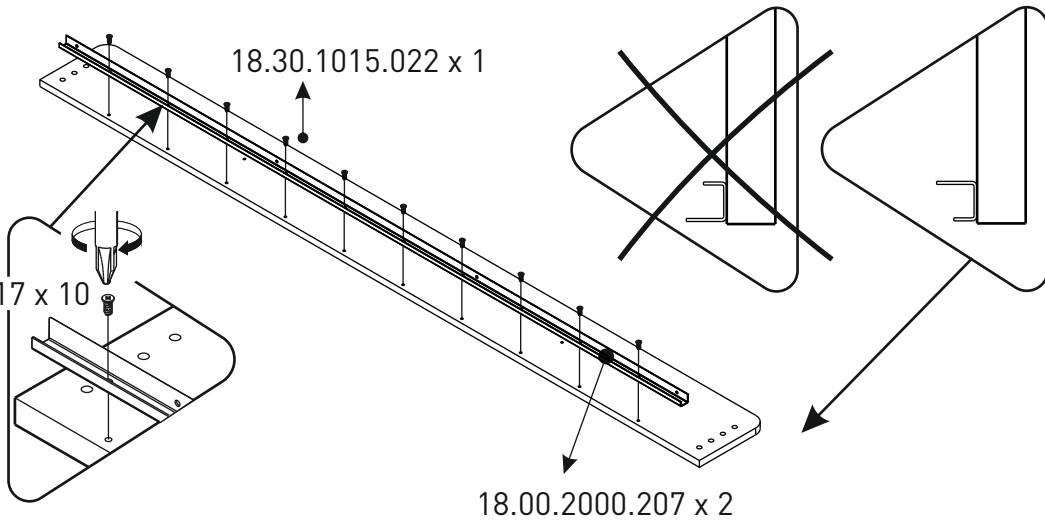
13.07.01.082 x 4



27

13.02.01.017 x 10

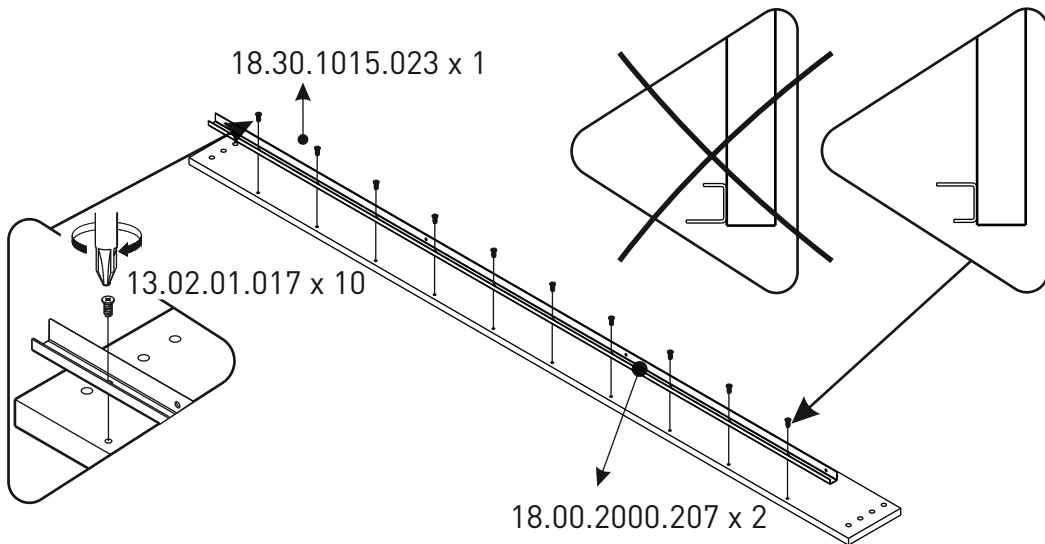
18.30.1015.022 x 1



28

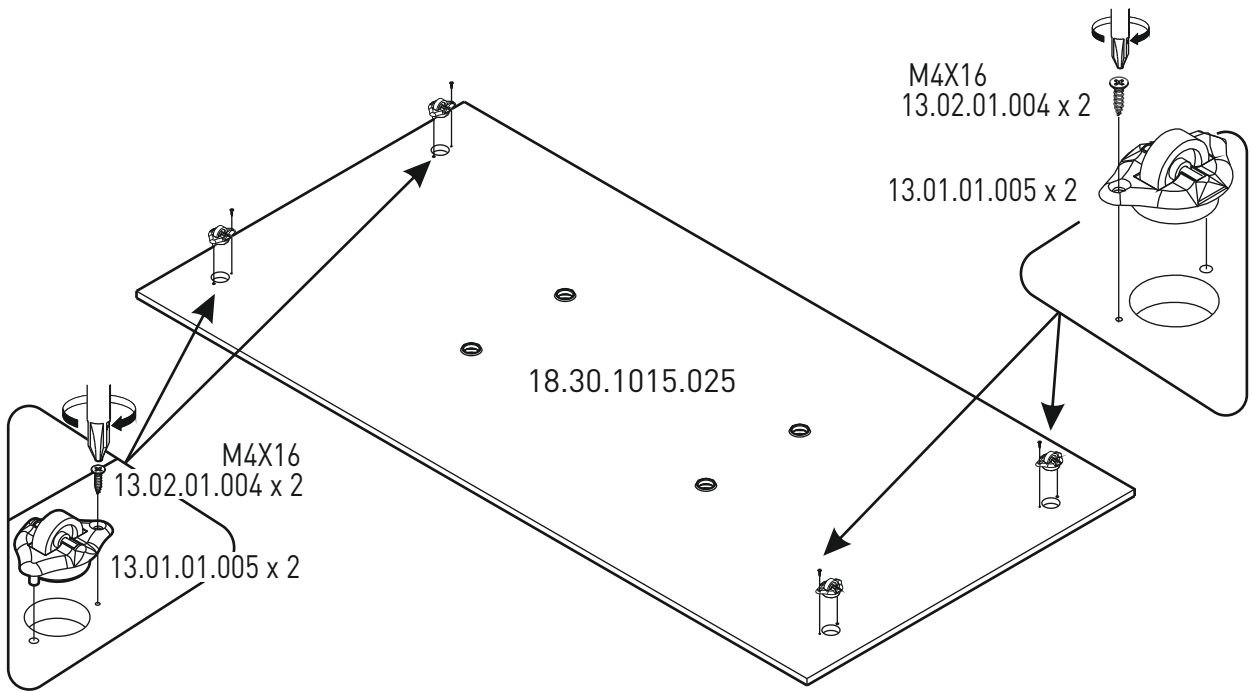
13.02.01.017 x 10

18.30.1015.023 x 1

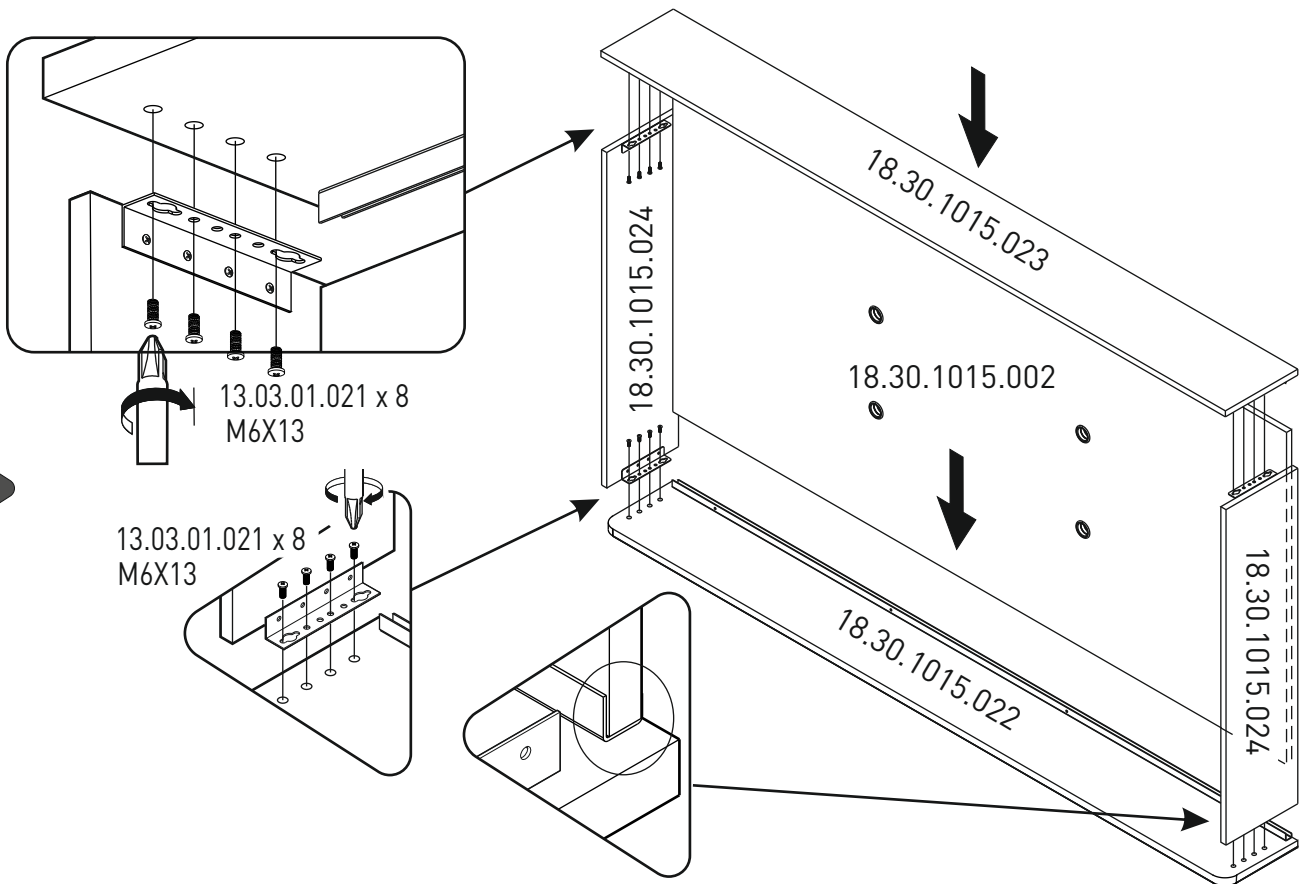




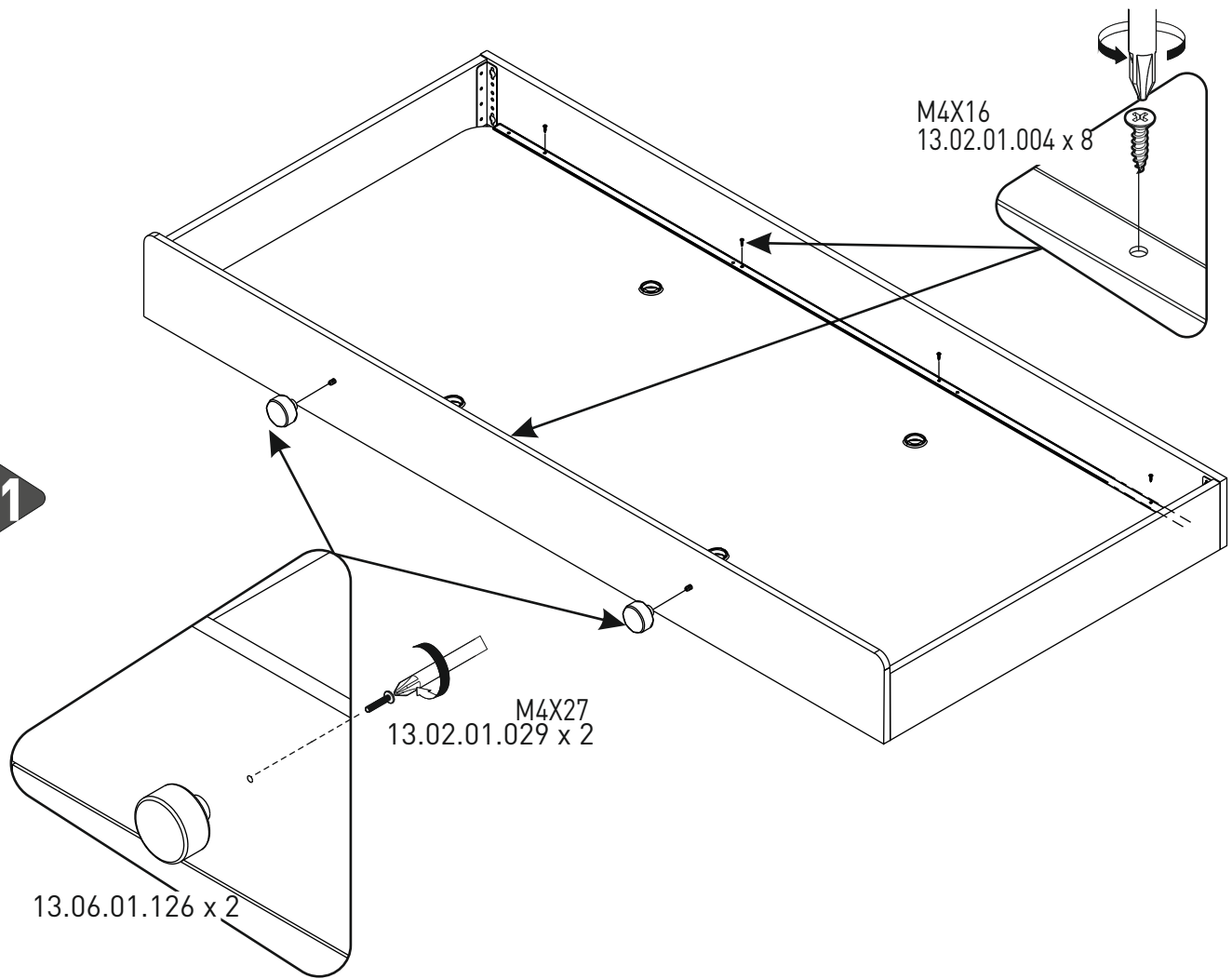
29



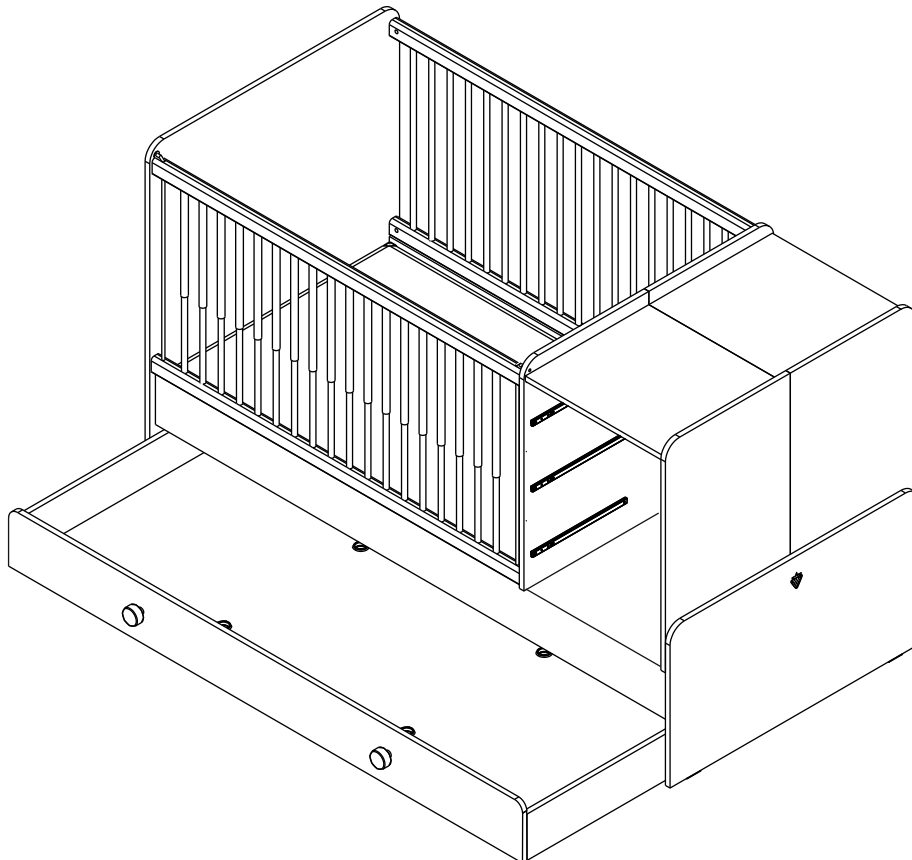
30



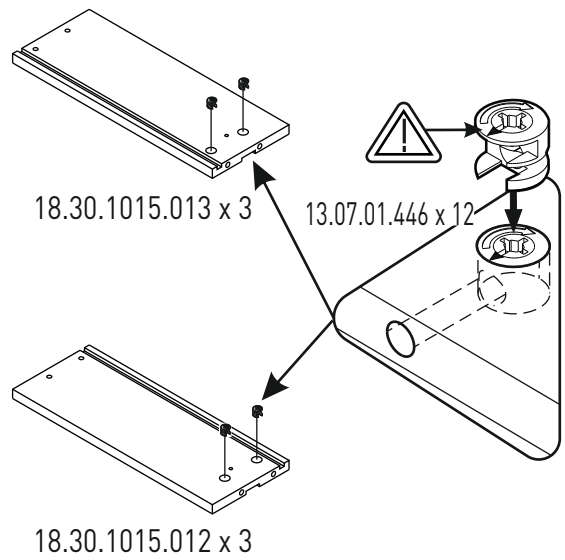
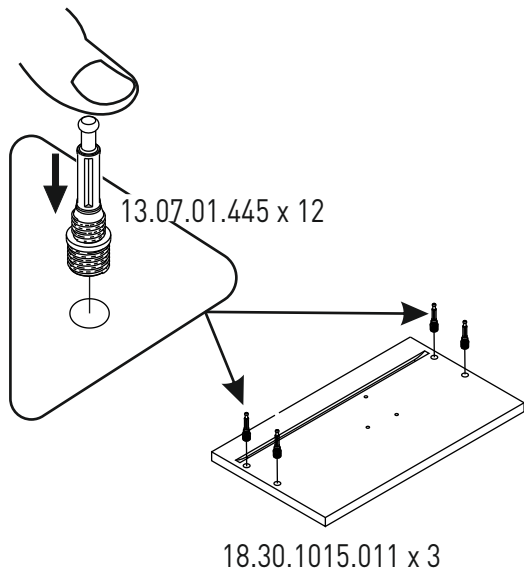
31



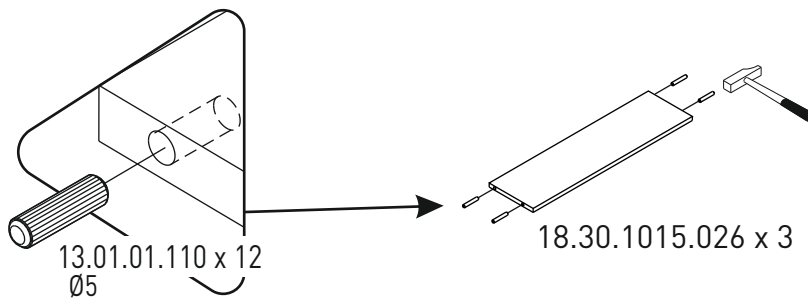
32



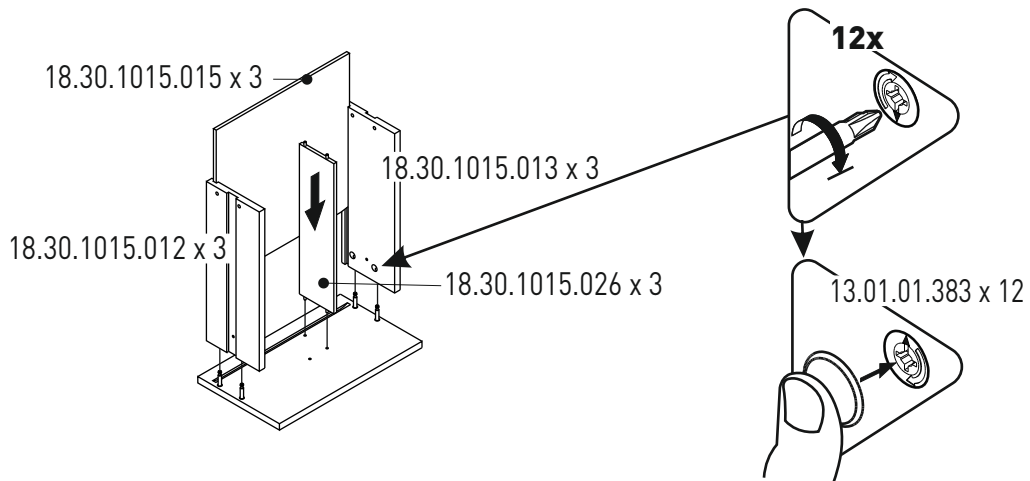
33



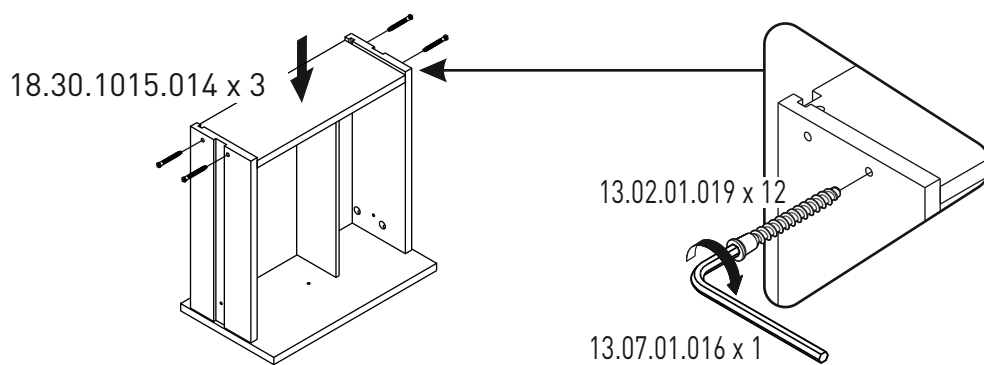
34

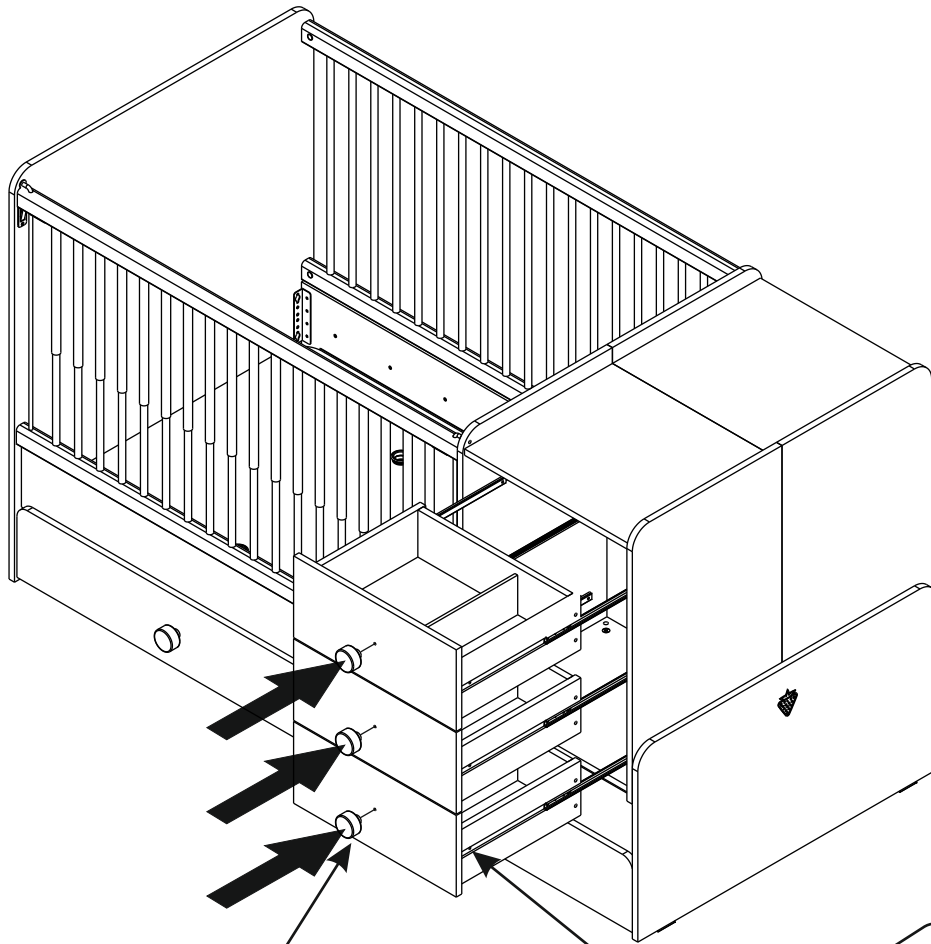


35

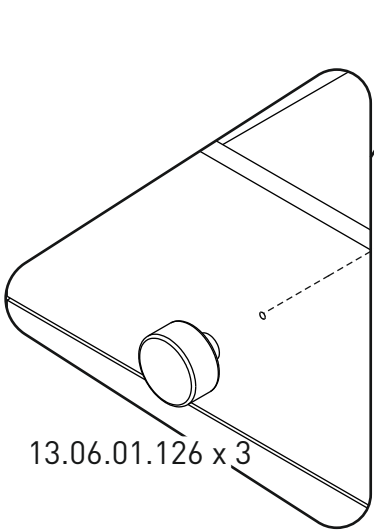


36

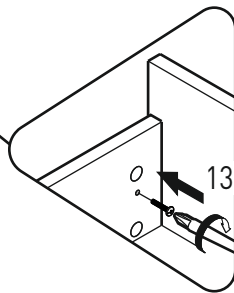




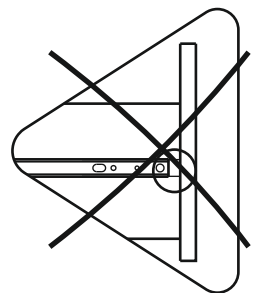
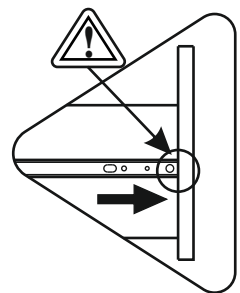
37



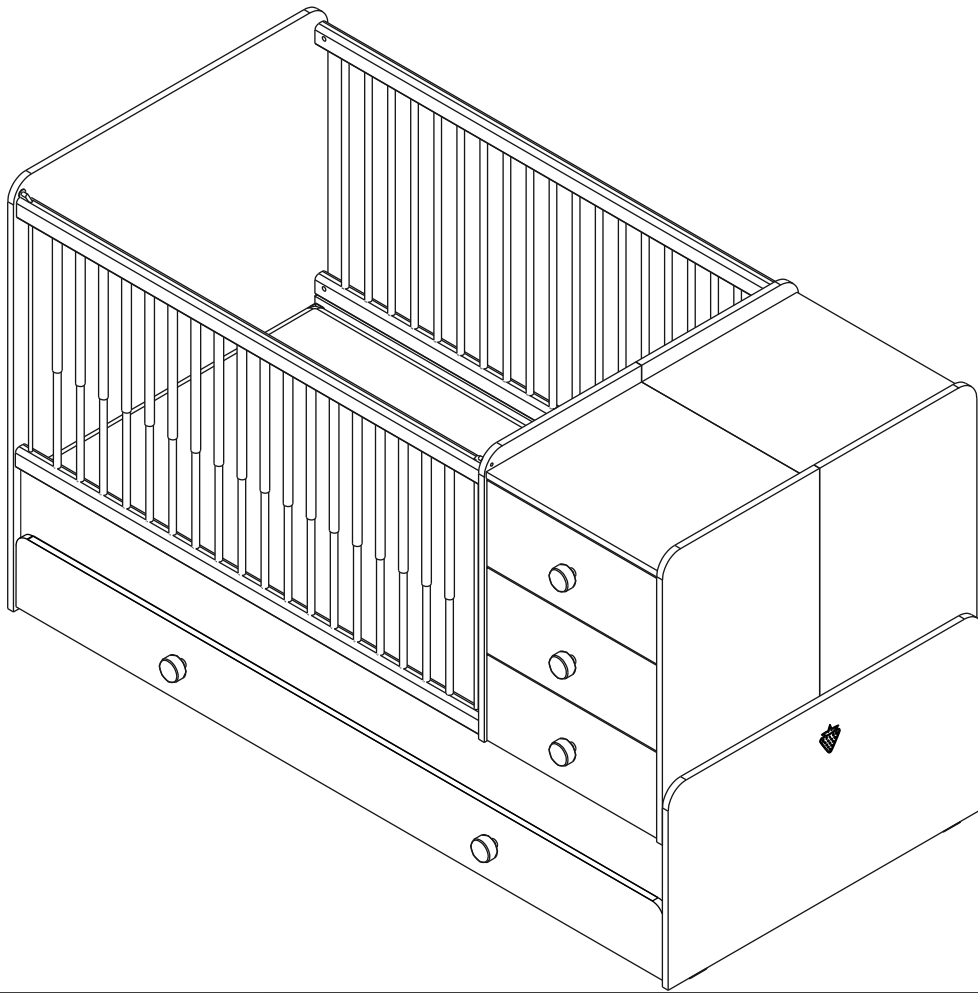
M4X27  
13.02.01.029 x 3



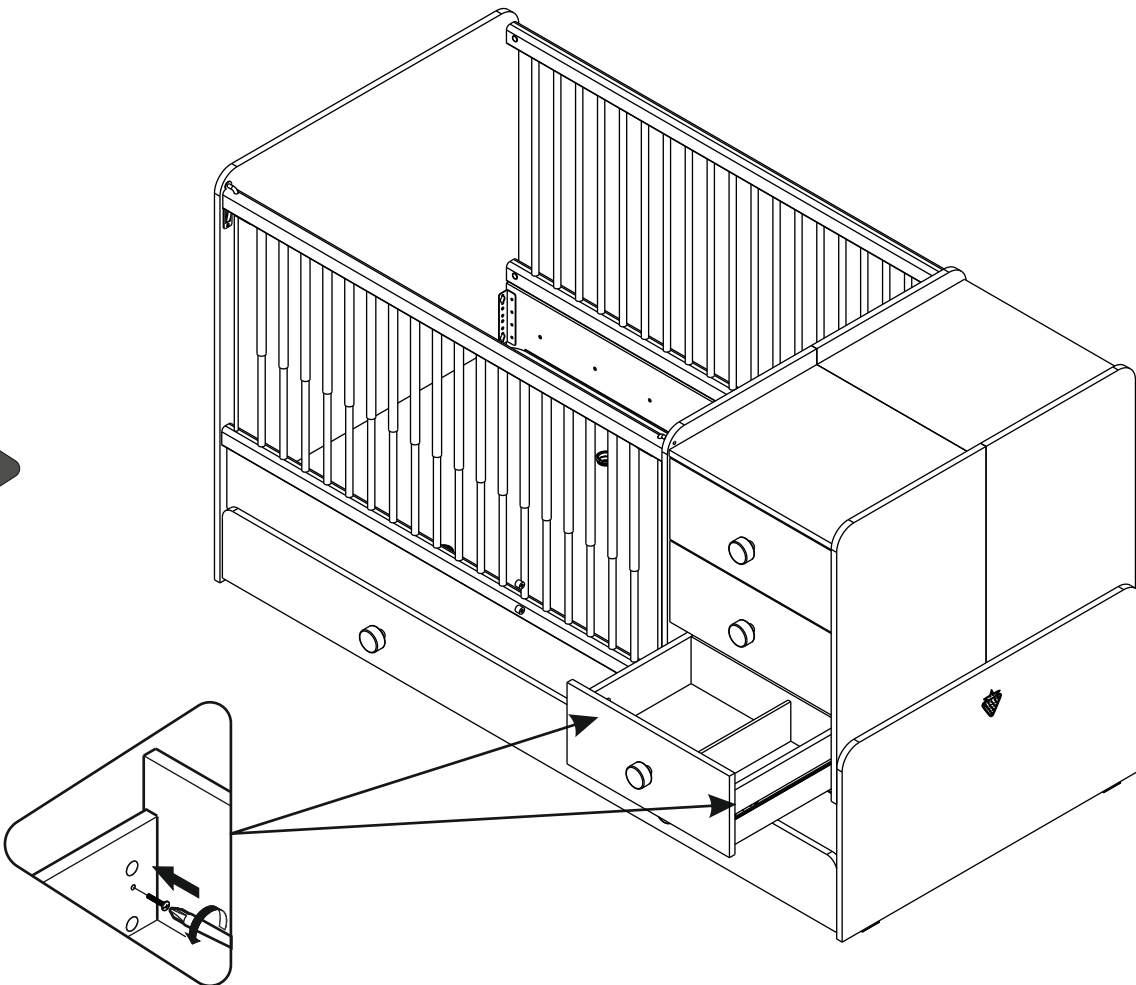
13.03.01.007 x 6  
M4X13



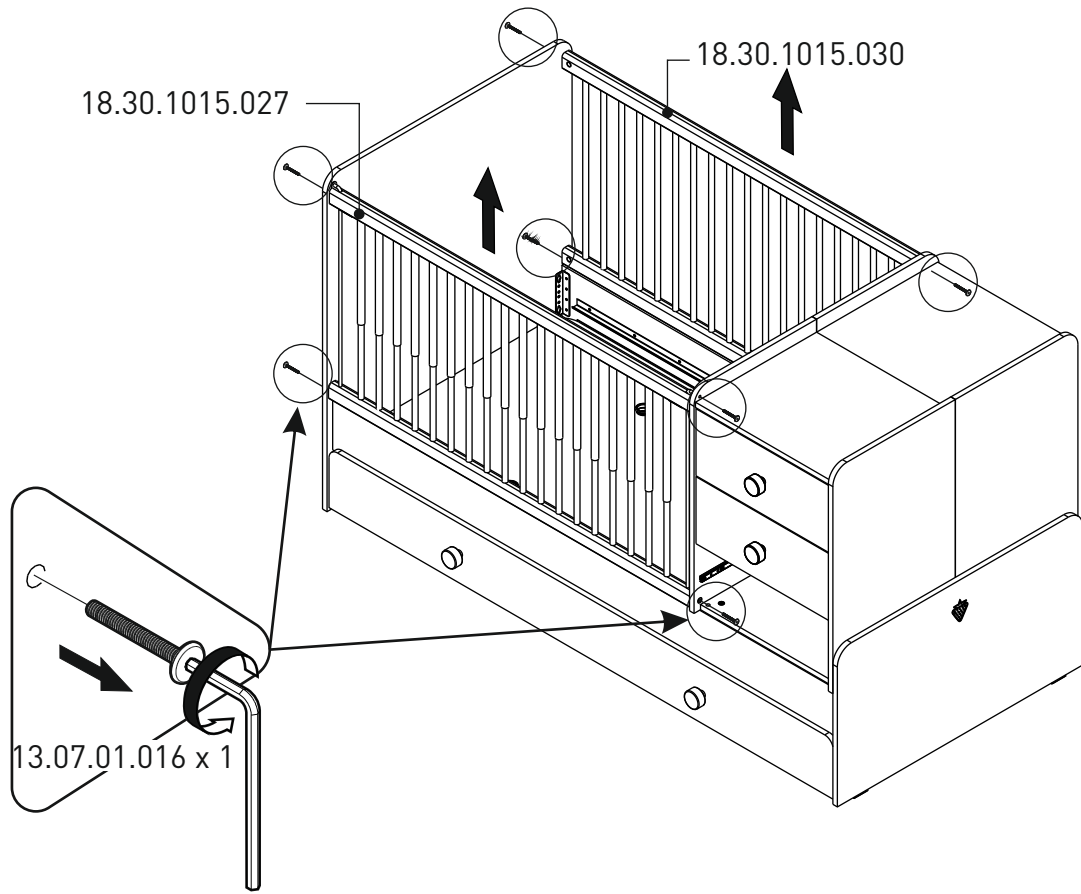
38



39



40



41

