

Мебельный комбинат “Ярцево”

~Уюта вашему дому~
Тел: +7 (800) 775-71-06

E-mail: mebelgold@mebelgold.ru
www.mebelgold.ru

Россия, Москва, м. Марьяна Роца,
ул. Суцевский Вал, д. 46, Универмаг
"Марьинский"; 3-й этаж

Гостиная с витринами
“Амели”
Тумба ТВ



Порядок сборки

Перед началом сборки необходимо распаковать изделие, вырезать все этикетки с упаковки и сохранить.

Сборка:

1. Расположите боковины на горизонтальной плоскости. Согласно схеме прикрутите направляющие. В отверстия диаметром 8 мм аккуратно вбейте шканты, а в фторки вкрутите штоки эксцентрика. Вкрутите штоки эксцентрика в фторки на крышке, а в отверстия 8 мм вбейте шканты.
2. Вкрутите штоки эксцентрика в фторки на крышке, а в отверстия 8 мм вбейте шканты.
3. Собирайте детали каркаса согласно схеме и затяните шестипланым ключом или крестообразной отверткой эксцентрик в соединении.
4. Вставьте заднюю стенку в пазы на боковинах.
5. Аккуратно установите крышку так, чтобы ДВП попало в паз и затяните эксцентрик.
6. Зафиксируйте заднюю стенку с помощью пластиковых уголков крепления ДВП.
7. Аккуратно вбейте шканты в глухие отверстия 8 мм на боковых стенках ящика. Соедините их с задней стенкой ящика так, чтобы задняя панель была отверстием наружу и кнаружу.
8. С помощью шестипланного ключа затяните евровинты.
9. В фасад аккуратно вбейте шканты в отверстия 8 мм, а в фторки вкрутите штоки к эксцентрику. Затем вставьте ДВП в пазы на боковых стенках ящика и в фасаде. Пройдитесь гвоздями в заднюю стенку ящика. Прикрутите ручку.
10. Соедините фасад с ящиком так, чтобы ДВП попало в паз и затяните эксцентрик в соединении.
11. Вставьте ящик на направляющую сзади в отверстия на задней стенке ящика и снизу в боковых стенках ящика.
12. Переверните тумбу на крышку, аккуратно выставляя подиум, выровняйте его по задней стенке, по краям оставьте одинаковые зазоры. Закрепите его чехларьма саморезами 3,5х30.
13. Установите заглушки на эксцентрики и евровинты и вставьте ящик в каркас изделия.

Производитель оставляет за собой право вносить изменения, связанные с конструкцией мебели и комплектующей фурнитуры, для улучшения свойств производимой продукции.

Уход за мебелью

При длительном хранении мебели в упаковке, следует защищать ее от воздействия влаги, низких температур, а также резких температурных колебаний.

Ограничить штабелирование пакетов, во избежание появления механических повреждений изделия. В холодный период времени, перед сборкой, необходимо выдерживать детали при комнатной температуре не менее 2 часов.

Периодически затгивать ослабленные болтовые и винтовые соединения, а также эксцентрик в стяжку. В случае необходимости перемещения изделия по квартире, перед его перестановкой необходимо полностью освободить его от загрузки. Передвижение производить приподнятая изделие над уровнем пола, во избежание поломки имеющихся опор.

Удаление пыли с поверхности производить сухой мягкой тканью. Для поддержания качественного внешнего вида изделия, рекомендуем освежать поверхность специальными составами для ухода за мебелью. Запрещается применять соду, порошки, пасты и производить влажную уборку.

Инструкцию хранить на протяжении срока эксплуатации мебели.

Фурнитура

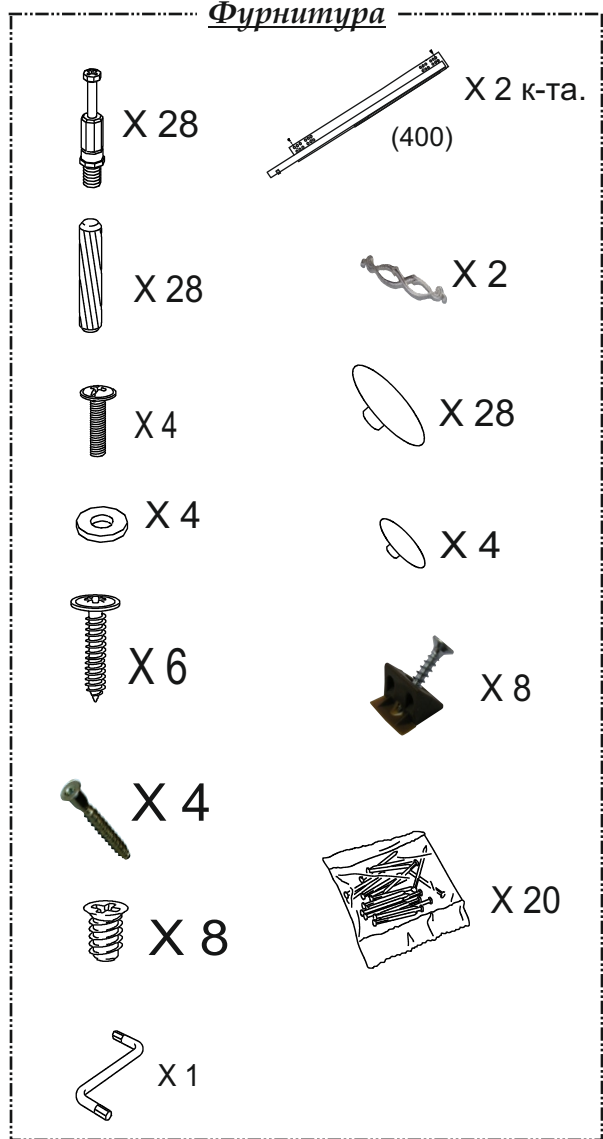
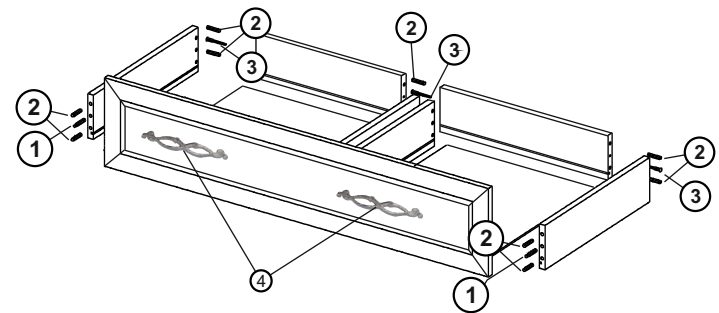
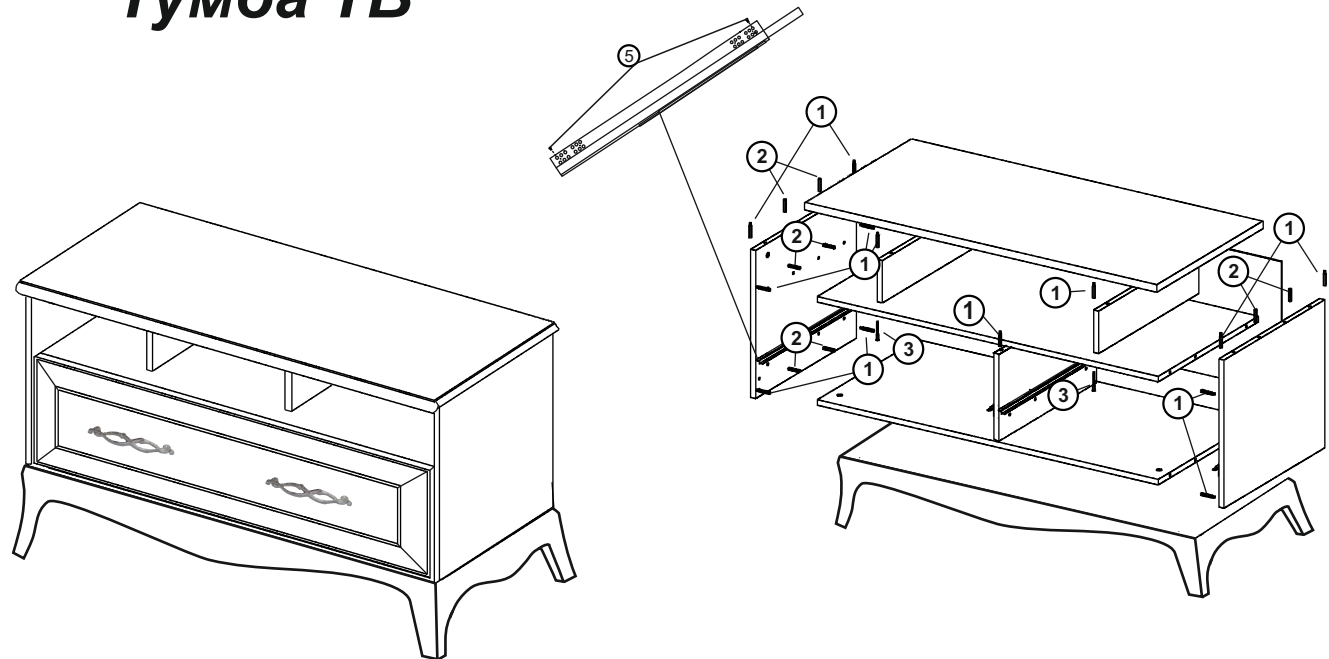


Схема сборки Гостиная с витринами “Амели” Тумба ТВ



Условные обозначения:

	1 - Шток к эксцентрику (резьба М-6)		3 - евровинт.		5 - евровинт 6,3х13
	2 - шкант.		4 - ручка		