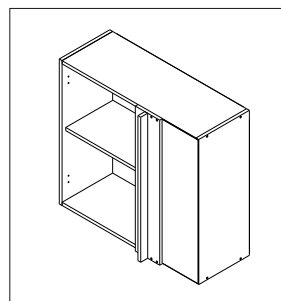
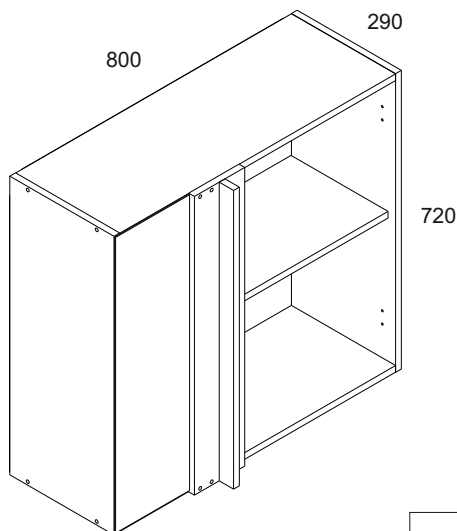


# Инструкция по сборке

## Серия корпусов изделий для кухни

Корпус шкафа настенного углового 1D-29-2

АН-034.138.00.00



Дата изготовления

Штамп ОТК

**ИООО “ АНРЭКС ”**

Республика Беларусь, 224004  
г.Брест, ул. Катин Бор, 119  
тел/факс (+375162) 29-74-68



ЕАЭС №ВУ/112 11.01. ТР025 018 03987  
от 18.06.2018  
по 17.06.2023

### **Инструкция по эксплуатации.**

Качество и комплектность изделия рекомендуется проверять в магазине при покупке в распакованном виде. Сборка изделия должна производиться в порядке, изложенном в настоящей инструкции. В процессе эксплуатации изделий необходимо периодически затягивать ослабленные винтовые соединения. В случае необходимости перемещения изделия по квартире перед его перестановкой, необходимо полностью освободить его от груза (матраца). Во избежание поломки имеющихся опор передвигать производить приподнимая изделие над уровнем пола. Запрещён прямой контакт с водой. Удаление пыли с изделий следует производить слегка влажной мягкой салфеткой. Во избежание коробления деталей и изменения цвета изделия следует избегать установки мебели на прямых солнечных лучах.

При эксплуатации изделий набора **ЗАПРЕЩАЕТСЯ:**

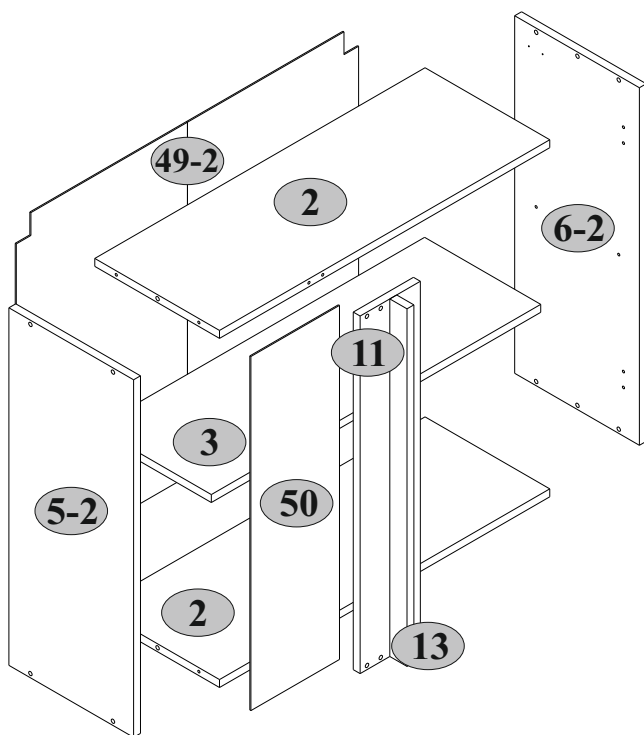
- устанавливать мебель вблизи отопительных приборов и вплотную к сырým стенам и в помещениях с относительной влажностью ниже 45% и более 70%;
- температура нагрева элементов мебели не должна превышать +40 °С ;
- температура в помещении не должна быть ниже +2 °С ;
- в процессе сборки и эксплуатации изделий набора становиться ногами на горизонтальные щиты и витрины;
- применять химические чистящие средства для уборки мебели;

#### **Гарантии изготовителя**

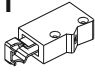
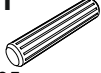


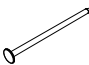
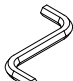
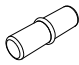






1. Гарантийный срок эксплуатации изделия - 24 месяца со дня продажи магазином. В период гарантийного срока изготовитель гарантирует ремонт изделий или их замену, если потребителем не нарушены правила эксплуатации.
2. Претензии предъявляются потребителем непосредственно в торгующую организацию, в которой была приобретена мебель, предъявив настоящую "Инструкцию по сборке" и копию товарного чека.
3. Изделие **Корпус шкафа настенного углового 1D-29-2** входящее в состав серии корпусов изделий для кухни, соответствует требованиям ГОСТ 16371-2014, ТР ТС 025/2012.
4. Срок службы мебели - 5 лет.
5. Предприятие-изготовитель оставляет за собой право вносить изменения в конструкцию изделия, не ухудшая его конструктивные и эксплуатационные характеристики.
6. Для сборки изделий рекомендуется привлекать квалифицированных специалистов.

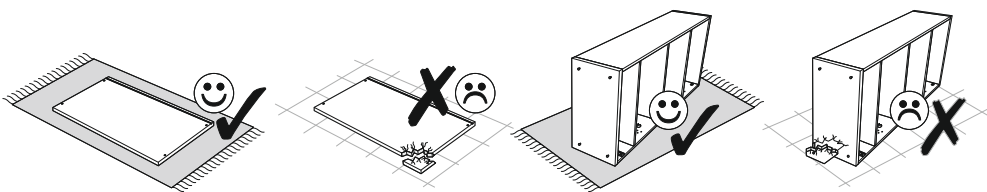
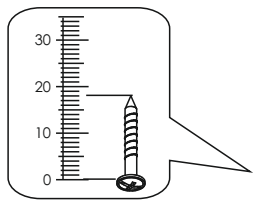
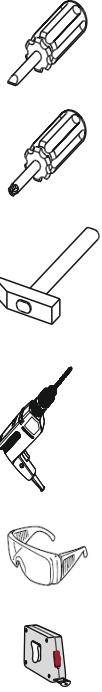
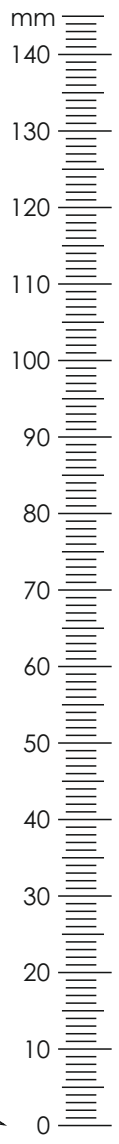
**Важно!** Сохраните, пожалуйста, инструкцию в случае повторной сборки мебели или рекламации. В случае составления рекламации пользуйтесь, пожалуйста, обозначением из инструкции сборки.

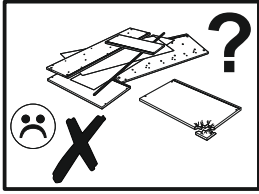
№ п/п	Длина мм.	Ширина мм.	Толщина мм.	Кол- во шт.	№ пачки
2	768	290	16	2	1/2
3	766	270	16	1	1/2
5-2	720	290	16	1	1/2
6-2	720	290	16	1	1/2
11	140	720	16	1	1/2
13	40	720	16	1	1/2
49-2	713	796	2,5	1	2/2
50	713	206	2,5	1	1/2



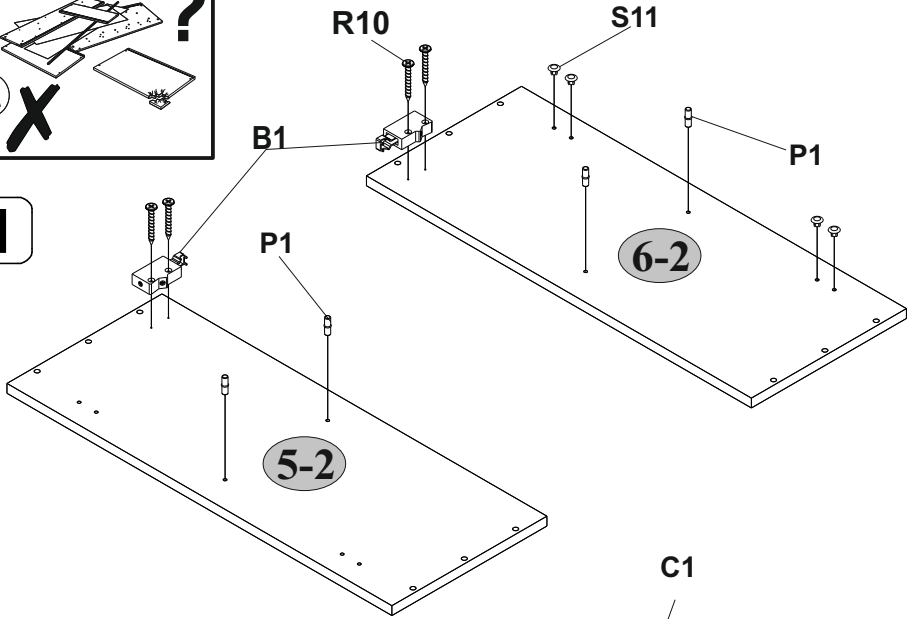


<b>B1</b>  2	<b>C1</b>  8x35 4	<b>D1-5</b>  2	<b>E2-1</b>  2
<b>G</b>  1,5x26 30	<b>I</b>  1	<b>P1</b>  4	<b>R7</b>  4x16 4
<b>R10</b>  4x30 4	<b>R23</b>  6,3x13 4	<b>R24</b>  7x50 15	<b>S9</b>  8
<b>S11</b>  4			

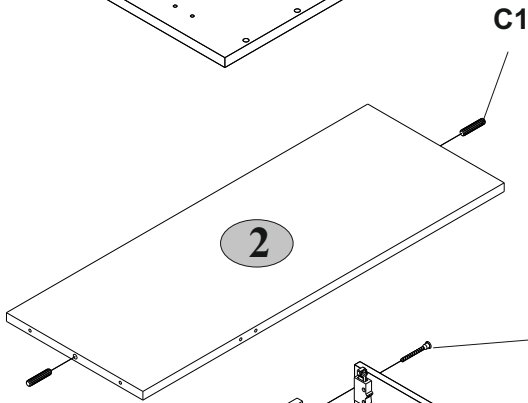




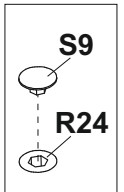
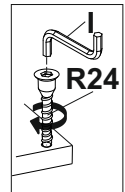
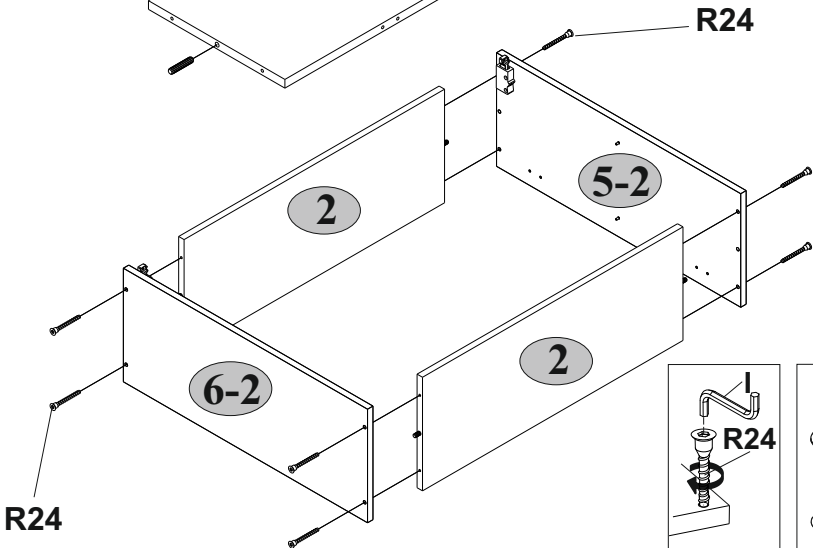
**1**



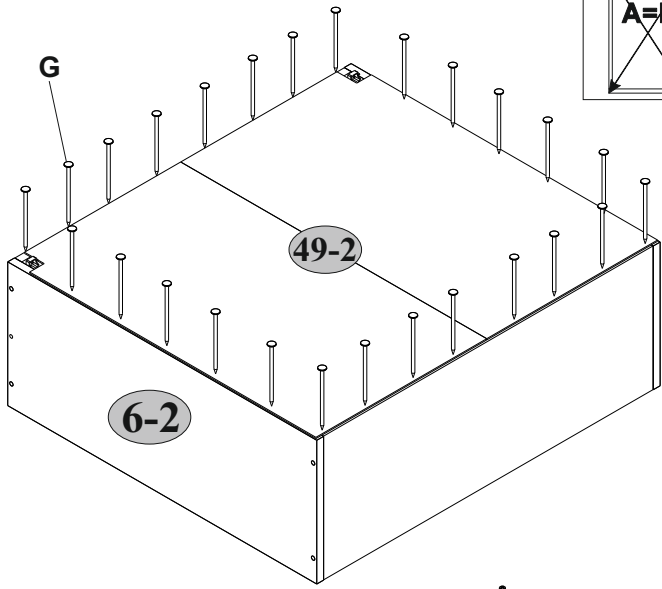
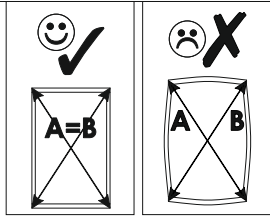
**2** x2



**3**

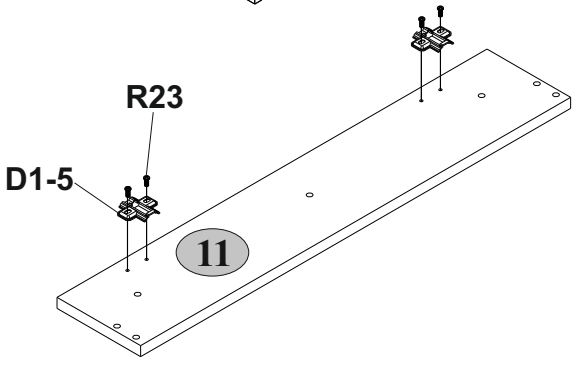
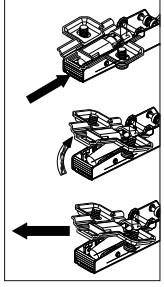


4

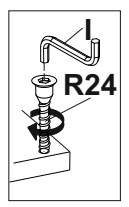
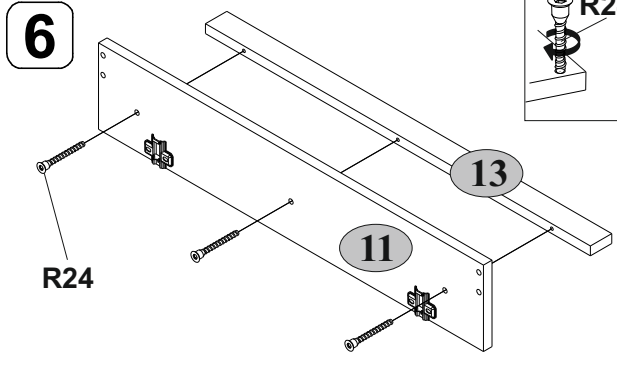


5

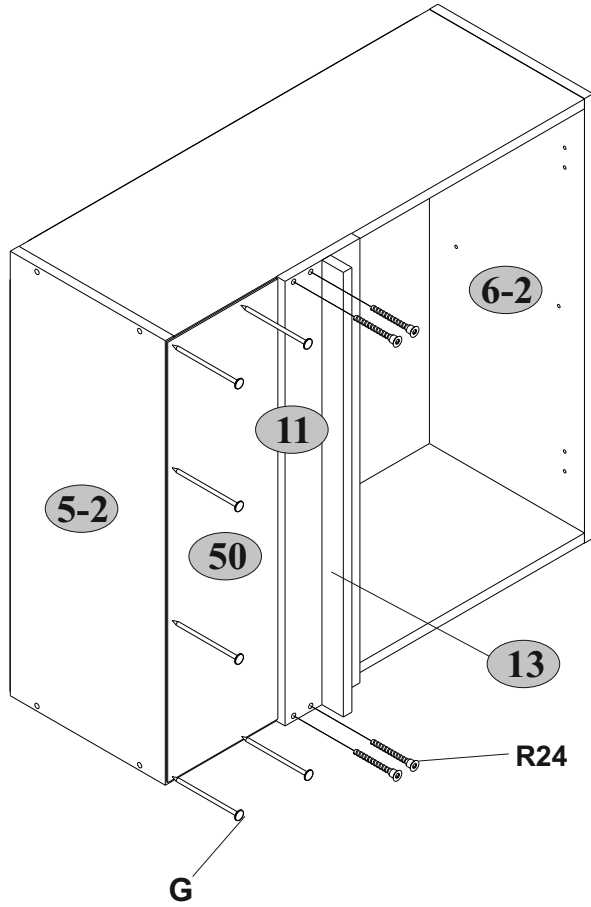
E2-1+D1-5



6



7



Комплектация фасадами:

## Набор мебели для кухни

### «ALESIA»

### «TAPIO»

Фасад шкафа настенного  
углового 1D АН-035.32.00.00

Фасад шкафа настенного  
углового 1D АН-036.32.00.00

### «GRAND»

### «AVENUE»

Фасад шкафа настенного  
углового 1D АН-037.33.00.00

Фасад шкафа настенного  
углового 1D АН-038.32.00.00

### «MADISON»

### «BOSTON»

Фасад шкафа настенного  
углового 1D АН-039.32.00.00

Фасад шкафа настенного  
углового 1D АН-040.32.00.00

№ п/п	Наименование	Длина мм.	Ширина мм.	Толщина мм.	Кол-во шт.	№ пачки
8	Фасад шкафа настенного углового 1D	446	713	19(16*)	1	1/1

\*- набор мебели для кухни «ALESIA»

## Серия корпусов изделий для кухни

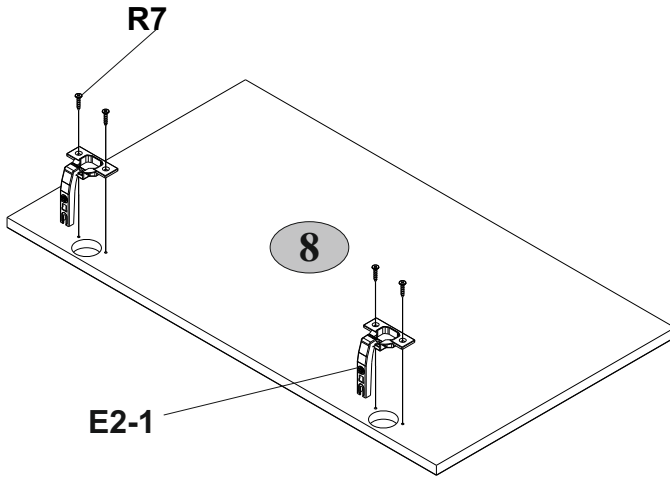
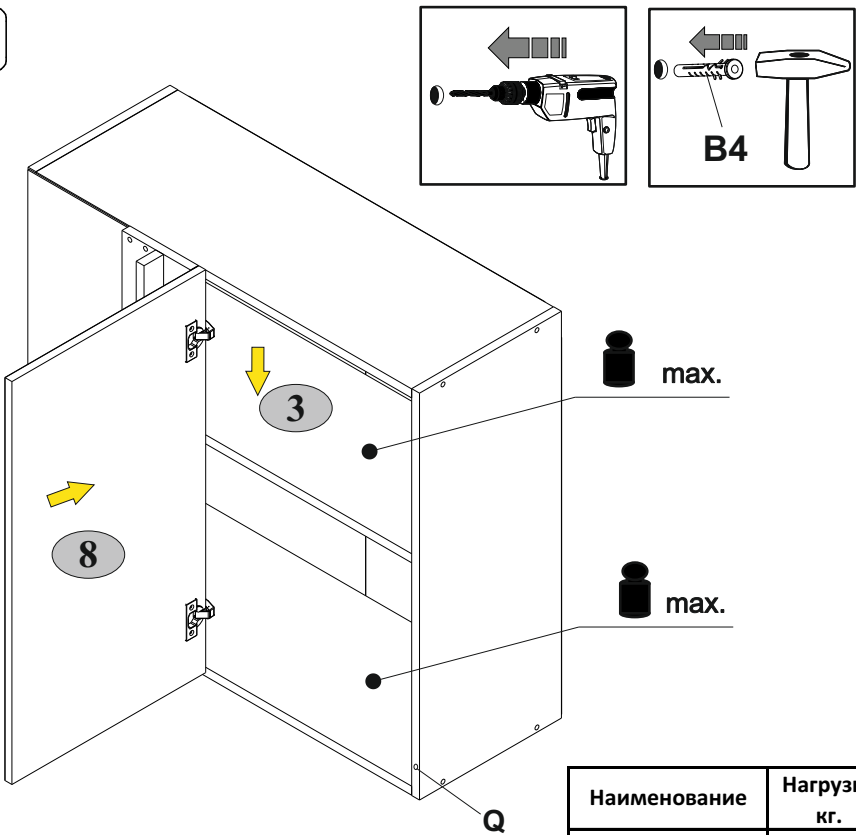
Комплект планок вертикальных 29

АН-034.192.00.00

№ п/п	Длина мм.	Ширина мм.	Толщина мм.	Кол-во шт.	№ пачки
11	140	720	19	1	1/1
13	40	720	19	1	1/1

Возможность комплектации изделия комплектом планок вертикальных в цвет фасада.



**8****9**

Наименование	Нагрузка кг.
1D-29	10